

角行程驱动器 DFPD，用于化工行业

FESTO



主要特性

功能

DFPD 系列的结构特点适用于化工行业中的恶劣工况。DFPD 和 DF-PD-VDE2 有 NAMUR 接口（符合 VDI/VDE 3847）、硬阳极氧化端盖、用于终端位置的防吹出调节螺丝、阀杆定位圈和防腐弹簧筒（不含铁元素）。

化工行业用 DFPD 适用于驱动化工和石化行业的过程工厂内的蝶阀、柱塞阀、球阀，还可结合定位器用于控制应用。

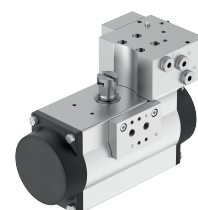
一览



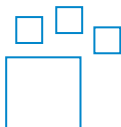
DFPD-...-C



DFPD-...-C-VDE2

DFPD-...-C-VDE2
DADG-FM-F9-VDE2DFPD-...-C-VDE2
DADG-FM-F9-VDE2

订货数据 - 产品选项



可配置产品
用配置器可订购该产品及其所有
产品选项。

配置器请访问
→ www.festo.com/catalogue/...

订货号	型号
8042185	DFPD-20
8042186	DFPD-40
8042187	DFPD-80
8042188	DFPD-120
8042189	DFPD-160
8042190	DFPD-240
8042191	DFPD-300
8042192	DFPD-480
8042193	DFPD-700
8042194	DFPD-900
8042195	DFPD-1200
8042196	DFPD-2300

主要特性和型号代码

规格	法兰孔型	阀杆接口	阀杆连接深度 [mm]	气接口
20	F05	T11	12	G1/8
40	F05	T14	16	G1/8
80	F07	T17	19	G1/8
120	F07	T17	19	G1/4
160	F07	T22	24	G1/4
240	F10	T22	24	G1/4
300	F10	T27	24	G1/4
480	F12	T27	29	G1/4
700	F12	T27	29	G1/4
900	F14	T36	38	G1/4
1200	F14	T36	38	G1/4
2300	F16	T46	48	G1/4

001	系列
DFPD	角行程驱动器

002	规格
20	20
40	40
80	80
120	120
160	160
240	240
300	300
480	480
700	700
900	900
1200	1200
2300	2300

003	结构特点
RP	齿轮齿条

004	摆角
90	90

005	摆动方向
R	向右

006	功能
S	单作用

007	弹簧力
35	用于接口压力 3.5 bar
45	用于接口压力 4.5 bar
60	用于接口压力 6 bar

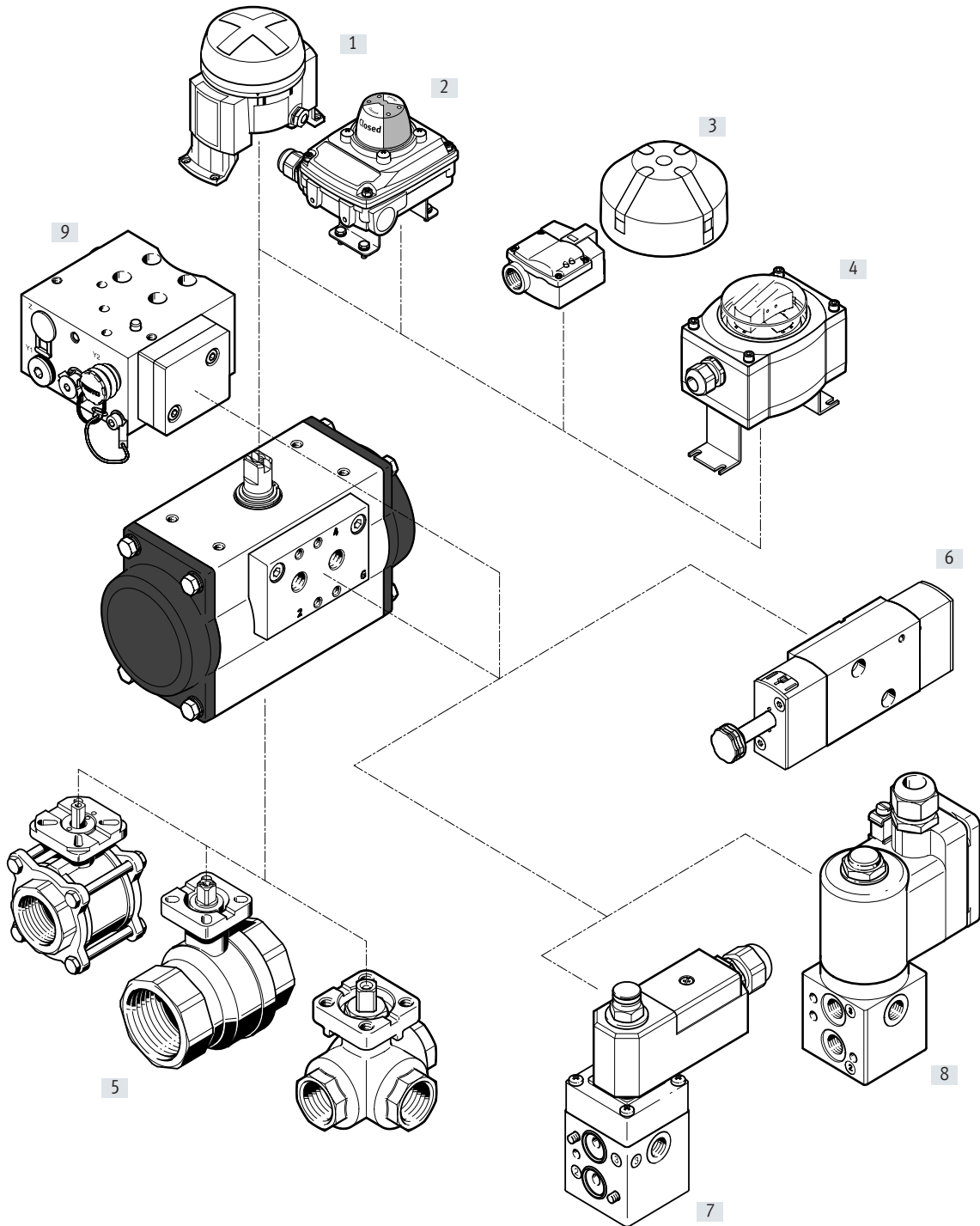
008	法兰孔型 1
F05	孔型 F05
F07	孔型 F07
F10	孔型 F10
F12	孔型 F12
F14	孔型 F14
F16	孔型 F16

009	阀杆材料
R3	不锈钢

010	专用行业
C	化工行业

011	机械接口
	标准
VDE2	VDI/VDE 3847-2

外围元件一览

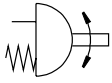


外围元件一览

安装元件和附件	简要说明	→ 页码/Internet
[1] 传感器盒 DAPZ	圆形，派生型AR，电感或电感和防爆感测	dapz
[2] 传感器盒 SRBC	用于电信号反馈和监控角行程驱动器驱动的过程阀的位置	srbc
[3] 传感器盒 SRBG	用于电信号反馈和监控角行程驱动器驱动的过程阀的位置	srbg
[4] 传感器盒 SRAP	模拟量传感器盒持续感测整个摆角范围，并反馈给控制器	srap
[5] 球阀 VAPB, VZBA	两通黄铜或不锈钢球阀，耐腐蚀；三通不锈钢球阀，耐腐蚀	vapb
[6] 电磁阀 VSNC	用于单作用和双作用角行程驱动器，孔型符合 VDI/VDE 3845	vsnc
[7] 电磁阀 VOFC	电磁阀，带电磁线圈，插头型式符合 NAMUR	vofc
[8] 电磁阀 VOFD	电磁阀，带电磁线圈，插头型式符合 NAMUR	vofd
[9] 派生型 VDE2	规格 80 ... 2300，接口符合 VDI/VDE 3847 NAMUR	-
- 弹簧组 DADG	弹簧组规格 20 ... 2300，不含铁元素	24

技术参数

功能



 摆角
0 ... 90°



主要技术参数

规格	20	40	80	120	160	240	300	480	700	900	1200	2300
工作方式	单作用											
结构特点	齿轮齿条											
安装位置	任意											
气接口	G1/8			G1/4								
过程阀接口符合标准	ISO 5211											
阀接口符合标准	VDI/VDE 3845 (NAMUR)											
定位器和位置传感器接口符合标准	VDI/VDE 3845											
规格	AA 1					AA 2				AA 3		
摆角 [°]	90											
终端位置调节范围, 0° [°]	-5 ... +5											
终端位置调节范围, 90° [°]	-5 ... +5											
关闭方向	向右关闭											

工作和环境条件

派生型	RS35	RS45	RS60
工作压力 [bar]	2 ... 8		
额定工作压力 [bar]	3.5	4.5	6
工作介质	压缩空气, 符合 ISO 8573-1:2010 [7:4:4]		
工作/先导介质注意事项	露点必须比环境温度 and 介质温度低 10°C 可用润滑工作介质 (今后须始终用润滑介质)		
环境温度 [°C]	-20 ... +80		
贮存温度 [°C]	-20 ... +60		
证书签发机构	德国技术监督委员会 (TÜV) Rheinland		

技术参数

ATEX	
ATEX 防爆类别，用于气体	II 2G
防爆型式，用于气体	Ex h IIC T4 Gb X
ATEX 防爆类别，用于粉尘	II 2D
防爆型式，用于粉尘	Ex h IIIC T105°C Db X
防爆环境温度 [°C]	-20 ≤ Ta ≤ +80
CE 标记 (参见合格声明)	符合欧盟防爆指令 (ATEX)

材料

剖面图	
角行程驱动器	
[1] 端盖	涂层压铸铝
[2] 壳体	阳极氧化铝合金
- 阀杆	高合金不锈钢
- 底座	阳极氧化铝合金
活塞	压铸铝
密封件	NBR
弹簧	弹簧钢
轴承	POM
凸轮	不锈钢 (DFPD-20...160...-RS)
	钢 (DFPD-240 ... 2300...-RS)
螺丝	高合金不锈钢
材料注意事项	RoHS 合规

6 bar 时，耗气量 [l/cycle]

型号		型号	
DFPD-20-RP-90-S	0.8	DFPD-700-RP-90-RS60	24.5
DFPD-40-RP-90-S	1.5	DFPD-900-RP-90-RS60	31.5
DFPD-80-RP-90-S	3.1	DFPD-1200-RP-90-RS60	43.5
DFPD-120-RP-90-S	4.3	DFPD-2300-RP-90-RS60	84.4
DFPD-160-RP-90-S	5.9		
DFPD-240-RP-90-S	8.6		
DFPD-300-RP-90-S	11		
DFPD-480-RP-90-S	17.2		

技术参数

扭矩理论值 [Nm] 与工作压力 [bar] 和摆角 [°] 的关系

弹簧配置	额定摆角	弹簧扭矩	工作压力 [bar]										
	[°]	[Nm]	2	2.5	3	3.5	4	4.5	5	5.5	6	7	8
规格 DFPD-20													
20	0	2.4	4.9	6.7	8.6	10.4	12.2	14.0	15.9	17.7	19.5	23.2	26.8
	90	4.8	2.5	4.4	6.2	8.0	9.9	11.7	13.5	15.3	17.2	20.8	24.5
25	0	3.0	4.3	6.1	8.0	9.8	11.6	13.4	15.3	17.1	18.9	22.6	26.2
	90	6.0	1.4	3.2	5.0	6.8	8.7	10.5	12.3	14.2	16.0	19.6	23.3
30	0	3.6		5.5	7.4	9.2	11.0	12.8	14.7	16.5	18.3	22.0	25.6
	90	7.1		2.0	3.8	5.7	7.5	9.3	11.1	13.0	14.8	18.4	22.1
35	0	4.2			6.8	8.6	10.4	12.2	14.1	15.9	17.7	21.4	25.0
	90	8.3			2.6	4.5	6.3	8.1	9.9	11.8	13.6	17.3	20.9
40	0	4.8				8.0	9.8	11.6	13.5	15.3	17.1	20.8	24.4
	90	9.5				3.3	5.1	6.9	8.8	10.6	12.4	16.1	19.7
45	0	5.4					9.2	11.0	12.9	14.7	16.5	20.2	23.8
	90	10.7					3.9	5.7	7.6	9.4	11.2	14.9	18.5
50	0	6.0						10.4	12.3	14.1	15.9	19.6	23.2
	90	11.9						4.5	6.4	8.2	10.0	13.7	17.3
55	0	6.6							11.7	13.5	15.3	19.0	22.6
	90	13.1							5.2	7.0	8.8	12.5	16.1
60	0	7.2								12.9	14.7	18.4	22.0
	90	14.3								5.8	7.6	11.3	15.0
规格 DFPD-40													
20	0	4.6	9.3	12.8	16.3	19.8	23.3	26.7	30.2	33.7	37.2	44.1	51.1
	90	9.1	4.8	8.3	11.8	15.3	18.8	22.3	25.7	29.2	32.7	39.7	46.6
25	0	5.8	8.2	11.7	15.1	18.6	22.1	25.6	29.1	32.6	36.0	43.0	50.0
	90	11.4	2.6	6.1	9.5	13.0	16.5	20.0	23.5	27.0	30.4	37.4	44.4
30	0	6.9		10.5	14.0	17.5	21.0	24.4	27.9	31.4	34.9	41.8	48.8
	90	13.6		3.8	7.3	10.8	14.2	17.7	21.2	24.7	28.2	35.1	42.1
35	0	8.1			12.8	16.3	19.8	23.3	26.8	30.3	33.7	40.7	47.7
	90	15.9			5.0	8.5	12.0	15.4	18.9	22.4	25.9	32.9	39.8
40	0	9.2				15.2	18.7	22.1	25.6	29.1	32.6	39.5	46.5
	90	18.2				6.2	9.7	13.2	16.7	20.1	23.6	30.6	37.5
45	0	10.4					17.5	21.0	24.5	28.0	31.4	38.4	45.4
	90	20.4					7.4	10.9	14.4	17.9	21.4	28.3	35.3
50	0	11.5						19.8	23.3	26.8	30.3	37.2	44.2
	90	22.7						8.6	12.1	15.6	19.1	26.0	33.0
55	0	12.7							22.2	25.7	29.1	36.1	43.1
	90	25.0							9.8	13.3	16.8	23.8	30.7
60	0	13.8								24.5	28.0	34.9	41.9
	90	27.2								11.1	14.5	21.5	28.5

- 注意

驱动器的工作扭矩不得高于 ISO 5211 标准清单中相对于安装法兰和联轴器规格的最大许用扭矩。

技术参数

扭矩理论值 [Nm] 与工作压力 [bar] 和摆角 [°] 的关系

弹簧配置	额定摆角	弹簧扭矩	工作压力 [bar]										
	[°]	[Nm]	2	2.5	3	3.5	4	4.5	5	5.5	6	7	8
规格 DFPD-80													
20	0	9.9	20.1	27.6	35.1	42.6	50.0	57.5	65.0	72.5	80.0	95.0	110.0
	90	19.5	10.5	18.0	25.5	33.0	40.4	47.9	55.4	62.9	70.4	85.4	100.4
25	0	12.4	17.6	25.1	32.6	40.1	47.6	55.1	62.6	70.1	77.5	92.5	107.5
	90	24.4	5.6	13.1	20.6	28.1	35.6	43.1	50.6	58.1	65.5	80.5	95.5
30	0	14.8		22.6	30.1	37.6	45.1	52.6	60.1	67.6	75.1	90.1	105.0
	90	29.2		8.2	15.7	23.2	30.7	38.2	45.7	53.2	60.7	75.5	90.6
35	0	17.3			27.7	35.1	42.6	50.1	57.6	65.1	72.6	87.6	102.6
	90	34.1			10.9	18.3	25.8	33.3	40.8	48.3	55.8	70.8	85.8
40	0	19.8				32.7	40.2	47.7	55.1	62.6	70.1	85.1	100.1
	90	39.0					13.5	21.0	28.5	35.9	43.4	50.9	65.9
45	0	22.2					37.7	45.2	52.7	60.2	67.7	82.6	97.6
	90	43.8					16.1	23.6	31.1	38.6	46.1	61.0	76.0
50	0	24.7						42.7	50.2	57.7	65.2	80.2	95.2
	90	48.7						18.7	26.2	33.7	41.2	56.2	71.2
55	0	27.2							47.7	55.2	62.7	77.7	92.7
	90	53.6							21.3	28.8	36.3	51.3	66.3
60	0	29.6								52.8	60.3	75.2	90.2
	90	58.4								24.0	31.5	46.4	61.4
规格 DFPD-120													
20	0	14.0	28.7	39.3	50.0	60.7	71.3	82.0	92.7	103.4	114.0	135.4	156.7
	90	27.8	14.9	25.6	36.3	46.9	57.6	68.3	79.0	89.6	100.3	121.7	143.0
25	0	17.6	25.1	35.8	46.5	57.2	67.8	78.5	89.2	99.9	110.5	131.9	153.2
	90	34.7	8.0	18.7	29.3	40.0	50.7	61.4	72.0	82.7	93.4	114.7	136.1
30	0	21.1		32.3	43.0	53.6	64.3	75.0	85.7	96.3	107.0	128.4	149.7
	90	41.6		11.7	22.4	33.1	43.7	54.4	65.1	75.8	86.4	107.8	129.1
35	0	24.6			39.5	50.1	60.8	71.5	82.2	92.8	103.5	124.8	146.2
	90	48.6			15.5	26.1	36.8	47.5	58.1	68.8	79.5	100.8	122.2
40	0	28.1				46.6	57.3	68.0	78.6	89.3	100.0	121.3	142.7
	90	55.5				19.2	29.9	40.5	51.2	61.9	72.6	93.9	115.2
45	0	31.6					53.8	64.5	75.1	85.8	96.5	117.8	139.2
	90	62.5					22.9	33.6	44.3	54.9	65.6	87.0	108.3
50	0	35.1						61.0	71.6	82.3	93.0	114.3	135.7
	90	69.4						26.7	37.3	48.0	58.7	80.0	101.4
55	0	38.6							68.1	78.8	89.5	110.8	132.2
	90	76.3							30.4	41.1	51.7	73.1	94.4
60	0	42.1								75.3	86.0	107.3	128.6
	90	83.3								34.1	44.8	66.1	87.5

- 注意

驱动器的工作扭矩不得高于 ISO 5211 标准清单中相对于安装法兰和联轴器规格的最大许用扭矩。

技术参数

扭矩理论值 [Nm] 与工作压力 [bar] 和摆角 [°] 的关系

弹簧配置	额定摆角	弹簧扭矩	工作压力 [bar]										
	[°]	[Nm]	2	2.5	3	3.5	4	4.5	5	5.5	6	7	8
规格 DFPD-160													
20	0	19.2	39.3	53.9	68.6	83.2	97.9	112.5	127.1	141.8	156.4	185.7	214.9
	90	38.1	20.5	35.1	49.7	64.4	79.0	93.6	108.3	122.9	137.6	166.8	196.1
25	0	24.1	34.5	49.1	63.8	78.4	93.0	107.7	122.3	137.0	151.6	180.9	210.1
	90	47.6	37.6	25.6	40.2	54.9	69.5	84.1	98.8	113.4	128.0	157.3	186.6
30	0	28.9		44.3	59.0	73.6	88.2	102.9	117.5	132.1	146.8	176.0	205.3
	90	57.1		16.1	30.7	45.3	60.0	74.6	89.2	103.9	118.5	147.8	177.1
35	0	33.7			54.1	68.8	83.4	98.1	112.7	127.3	142.0	171.2	200.5
	90	66.6			21.2	35.8	50.4	65.1	79.7	94.4	109.0	138.3	167.5
40	0	38.5				64.0	78.6	93.2	107.9	122.5	137.2	166.4	195.7
	90	76.2				26.3	40.9	55.6	70.2	84.8	99.5	128.7	158.0
45	0	43.3					73.8	88.4	103.1	117.7	132.3	161.6	190.9
	90	85.7					31.4	46.0	60.7	75.3	90.0	119.2	148.5
50	0	48.1						83.6	98.3	112.9	127.5	156.8	186.1
	90	95.2						36.5	51.2	65.8	80.4	109.7	139.0
55	0	52.9							93.5	108.1	122.7	152.0	181.3
	90	104.7							41.6	56.3	70.9	100.2	129.5
60	0	57.7								103.3	117.9	147.2	176.5
	90	114.2								46.8	61.4	90.7	119.9
规格 DFPD-240													
20	0	28.0	57.2	78.5	99.8	121.1	142.4	163.7	185.0	206.3	227.6	270.2	312.8
	90	55.4	29.8	51.1	72.4	93.7	115.0	136.3	157.6	178.9	200.2	242.8	285.4
25	0	35.0	50.2	71.5	92.8	114.1	135.4	156.7	178.0	199.3	220.6	263.2	305.8
	90	69.2	16.0	37.3	58.6	79.9	101.2	122.5	143.8	165.1	186.4	229.0	271.6
30	0	42.0		64.5	85.8	107.1	128.4	149.7	171.0	192.3	213.6	256.2	298.8
	90	83.0		23.5	44.8	66.1	87.4	108.7	130.0	151.3	172.6	215.2	257.8
35	0	49.0			78.8	100.1	121.4	142.7	164.0	185.3	206.6	249.2	291.8
	90	96.9			30.9	52.2	73.5	94.8	116.1	137.5	158.7	201.3	243.9
40	0	56.0				93.1	114.4	135.7	157.0	178.3	199.6	242.2	284.8
	90	110.7				38.4	59.7	81.0	102.3	123.6	144.9	187.5	230.1
45	0	63.0					107.4	128.7	150.0	171.3	192.6	235.2	277.8
	90	124.6					45.8	67.1	88.4	109.7	131.0	173.6	216.2
50	0	70.0						121.7	143.0	164.3	185.6	228.2	270.8
	90	138.4						53.3	74.6	95.9	117.2	159.8	202.4
55	0	77.0							136.0	157.3	178.6	221.2	263.8
	90	152.2							60.8	82.1	103.4	146.0	188.6
60	0	84.0								150.3	171.6	214.2	256.8
	90	166.1								68.2	89.5	132.1	174.7

- 注意

驱动器的工作扭矩不得高于 ISO 5211 标准清单中相对于安装法兰和联轴器规格的最大许用扭矩。

技术参数

扭矩理论值 [Nm] 与工作压力 [bar] 和摆角 [°] 的关系

弹簧配置	额定摆角	弹簧扭矩 [Nm]	工作压力 [bar]										
	[°]		2	2.5	3	3.5	4	4.5	5	5.5	6	7	8
规格 DFPD-300													
20	0	36.1	73.7	101.1	128.6	156.0	183.4	210.9	238.3	265.8	293.2	348.1	403.0
	90	71.4	38.4	65.9	93.3	120.8	148.2	175.6	203.1	230.5	258.0	312.9	367.8
25	0	45.2	64.6	92.1	119.5	147.0	174.4	201.9	229.3	256.8	284.2	339.1	394.0
	90	89.2	20.6	48.0	75.5	102.9	130.4	157.8	185.3	212.7	240.1	295.0	349.9
30	0	54.2		83.0	110.5	137.9	165.4	192.8	220.3	247.7	275.2	330.1	384.9
	90	107.0		30.2	57.6	85.1	112.5	140.0	167.4	194.9	222.3	277.2	332.1
35	0	63.2			101.5	128.9	156.4	183.8	211.2	238.7	266.1	321.0	375.9
	90	124.9			39.8	67.2	94.7	122.1	149.6	177.0	204.5	259.4	314.2
40	0	72.2				119.9	147.3	174.8	202.2	229.7	257.1	312.0	366.9
	90	142.7				49.4	76.8	104.3	131.7	159.2	186.6	241.5	296.4
45	0	81.3					138.3	165.7	193.2	220.6	248.1	303.0	357.9
	90	160.6					59.0	86.4	113.9	141.3	168.8	223.7	278.6
50	0	90.3						156.7	184.2	211.6	239.0	293.9	348.8
	90	178.4						68.6	96.1	123.5	150.9	205.8	260.7
55	0	99.3							175.1	202.6	230.0	284.9	339.8
	90	196.2							78.2	105.7	133.1	188.0	242.9
60	0	108.4								193.5	221.0	275.9	330.8
	90	214.1								87.8	115.3	170.2	225.0
规格 DFPD-480													
20	0	56.7	115.7	158.8	201.9	245.0	288.0	331.1	374.2	417.3	460.4	546.6	632.8
	90	112.0	60.3	103.4	146.5	189.6	232.7	275.8	318.9	362.0	405.1	491.2	577.4
25	0	70.9	101.5	144.6	187.7	230.8	273.9	317.0	360.1	403.2	446.2	532.4	618.6
	90	140.1	32.3	75.4	118.5	161.6	204.7	247.8	290.9	334.0	377.0	463.2	549.4
30	0	85.0		130.4	173.5	216.6	259.7	302.8	345.9	389.0	432.1	518.3	604.4
	90	168.1		47.4	90.5	133.6	176.7	219.8	262.8	305.9	349.0	435.2	521.4
35	0	99.2			159.4	202.4	245.5	288.6	331.7	374.8	417.9	504.1	590.3
	90	196.1			62.5	105.6	148.7	191.7	234.8	277.9	321.0	407.2	493.4
40	0	113.4				188.3	231.4	274.5	317.5	360.6	403.7	489.9	576.1
	90	224.1				77.6	120.6	163.7	206.8	249.9	293.0	379.2	465.4
45	0	127.5					217.2	260.3	303.4	346.5	389.6	475.7	561.9
	90	252.1					92.6	135.7	178.8	221.9	265.0	351.2	437.4
50	0	141.7						246.1	289.2	332.3	375.4	461.6	547.8
	90	280.1						107.1	150.8	193.9	237.0	323.2	409.4
55	0	155.9							275.0	318.1	361.2	447.4	533.6
	90	308.1							122.8	165.9	209.0	295.2	381.3
60	0	170.0								304.0	347.1	433.2	519.4
	90	336.1								137.9	181.0	267.2	353.3

- 注意

驱动器的工作扭矩不得高于 ISO 5211 标准清单中相对于安装法兰和联轴器规格的最大许用扭矩。

技术参数

扭矩理论值 [Nm] 与工作压力 [bar] 和摆角 [°] 的关系

弹簧配置	额定摆角	弹簧扭矩 [Nm]	工作压力 [bar]										
	[°]		2	2.5	3	3.5	4	4.5	5	5.5	6	7	8
规格 DFPD-700													
20	0	78.8	162.4	222.7	283.0	343.3	403.6	463.9	524.2	584.5	644.8	765.4	886.0
	90	143.7	97.5	157.8	218.1	278.4	338.7	399.0	459.3	519.6	579.9	700.5	821.1
25	0	99.6	141.6	201.9	262.2	322.5	382.8	443.1	503.4	563.7	624.0	744.6	865.2
	90	181.7	59.5	119.8	180.1	240.4	300.7	361.0	421.3	481.6	541.9	662.5	783.1
30	0	120.9		180.6	240.9	301.2	361.5	421.8	482.1	542.4	602.7	723.3	843.9
	90	220.5		81.0	141.3	201.6	261.9	322.2	382.5	442.8	503.1	623.7	744.3
35	0	142.6			219.2	279.5	339.8	400.1	460.4	520.7	581.0	701.6	822.2
	90	260.1			101.6	161.9	222.2	282.5	342.8	403.1	463.4	584.0	704.6
40	0	164.8				257.3	317.6	377.9	438.2	498.5	558.8	679.4	800.0
	90	300.6				121.5	181.8	242.1	302.4	362.7	423.0	543.6	664.2
45	0	187.4					295.0	355.3	415.6	475.9	536.2	656.7	777.3
	90	341.9					140.5	200.8	261.1	321.4	381.7	502.3	622.9
50	0	210.5						332.2	392.5	452.8	513.1	633.7	754.3
	90	384.0						158.7	219.0	279.3	339.6	460.2	580.7
55	0	234.1							368.9	429.2	489.5	610.1	730.7
	90	427.0							176.0	236.3	296.6	417.2	537.8
60	0	258.1								405.2	465.5	586.1	706.7
	90	470.7								192.5	252.8	373.4	494.0
规格 DFPD-900													
20	0	99.2	206.9	283.5	360.0	436.6	513.1	589.7	666.2	742.8	819.3	972.4	1125.5
	90	181.6	124.6	201.1	277.6	354.2	430.7	507.3	583.8	660.4	736.9	890.0	1043.1
25	0	125.5	180.7	257.3	333.8	410.3	486.9	563.4	640.0	716.5	793.1	946.2	1099.2
	90	229.6	76.5	153.1	229.6	306.2	382.7	459.3	535.8	612.4	688.9	842.0	995.1
30	0	152.3		230.5	307.0	383.5	460.1	536.6	613.2	689.7	766.3	919.3	1072.4
	90	278.7		104.0	180.6	257.1	333.7	410.2	486.8	563.3	639.8	792.9	946.0
35	0	179.6			279.6	356.2	432.7	509.3	585.8	662.3	738.9	892.0	1045.1
	90	328.8			130.5	207.0	283.6	360.1	436.7	513.2	589.7	742.8	895.9
40	0	207.6				328.2	404.8	481.3	557.9	634.4	710.9	864.0	1017.1
	90	379.9				155.9	232.4	309.0	385.5	462.1	538.6	691.7	844.8
45	0	236.1					376.2	452.8	529.3	605.9	682.4	835.5	988.6
	90	432.1					180.2	256.8	333.3	409.9	486.4	639.5	792.6
50	0	265.2						423.7	500.3	576.8	653.3	806.4	959.5
	90	485.4						203.5	280.1	356.6	433.2	586.3	739.4
55	0	294.8							470.6	547.1	623.7	776.8	929.9
	90	539.6							225.8	302.4	378.9	532.0	685.1
60	0	325.1								516.9	593.5	746.5	899.6
	90	595.0								247.0	323.6	476.7	629.8

- 注意

驱动器的工作扭矩不得高于 ISO 5211 标准清单中相对于安装法兰和联轴器规格的最大许用扭矩。

技术参数

扭矩理论值 [Nm] 与工作压力 [bar] 和摆角 [°] 的关系

弹簧配置	额定摆角 [°]	弹簧扭矩 [Nm]	工作压力 [bar]										
			2	2.5	3	3.5	4	4.5	5	5.5	6	7	8
规格 DFPD-1200													
20	0	146.4	278.9	385.2	491.5	597.8	704.1	810.5	916.8	1023.1	1129.4	1342	1554
	90	243.8	181.5	287.8	394.1	500.4	606.7	713.0	819.3	925.7	1032.0	1244	1457
25	0	185.0	240.2	346.5	452.8	559.1	665.4	771.8	878.1	984.4	1090.7	1303	1515
	90	308.2	117.0	223.3	329.7	436.0	542.3	648.6	754.9	861.2	967.5	1180	1392
30	0	224.6		307.0	413.3	519.6	625.9	732.2	838.5	944.9	1051.2	1263	1476
	90	374.1		157.5	263.8	370.1	476.4	582.7	689.1	795.4	901.7	1114	1326
35	0	264.9			372.9	479.2	585.5	691.9	798.2	904.5	1010.8	1223	1436
	90	441.3			196.6	302.9	409.2	515.5	621.8	728.1	834.4	1047	1259
40	0	306.2				438.0	544.3	650.6	757.0	863.3	969.6	1182	1394
	90	510.0				234.2	340.5	446.8	553.2	659.5	765.8	978.4	1191
45	0	348.2					502.3	608.6	714.9	821.2	927.5	1140	1352
	90	580.0					270.5	376.8	483.1	589.4	695.7	908.4	1121
50	0	391.1						565.7	672.0	778.3	884.6	1097	1309
	90	651.5						305.3	411.7	518.0	624.3	836.9	1049
55	0	434.9							628.3	734.6	840.9	1053	1266
	90	724.3							338.8	445.1	551.4	764.1	976.7
60	0	479.4								690.0	796.3	1008	1221
	90	798.6								370.9	477.2	689.8	902.4
规格 DFPD-2300													
20	0	278.8	533.3	736.3	939.4	1142	1345	1548	1751	1954	2157	2563	2969
	90	473.5	338.6	541.6	744.7	947.7	1150	1353	1556	1759	1962	2368	2774
25	0	352.5	459.6	662.6	865.7	1068	1271	1474	1677	1880	2083	2489	2895
	90	598.7	213.4	416.4	619.5	822.5	1025	1228	1431	1634	1837	2243	2649
30	0	427.8		587.3	790.4	993.4	1196	1399	1602	1805	2008	2414	2820
	90	726.6		288.5	491.6	694.6	897.6	1100	1303	1506	1709	2115	2521
35	0	504.7			713.5	916.5	1119	1322	1525	1728	1931	2337	2743
	90	857.2			361.0	564.0	767.0	970.0	1173	1376	1579	1985	2391
40	0	583.2				838.0	1041	1244	1447	1650	1853	2259	2665
	90	990.5				430.6	633.7	836.7	1039	1242	1445	1851	2257
45	0	663.3					960.9	1163	1367	1570	1773	2179	2585
	90	1127					497.6	700.6	903.6	1106	1309	1715	2121
50	0	745.0						1082	1285	1488	1691	2097	2503
	90	1265						561.8	764.9	967.9	1170	1577	1983
55	0	828.3							1201	1405	1608	2014	2420
	90	1407							623.4	826.4	1029	1435	1841
60	0	913.2								1320	1523	1929	2335
	90	1551								682.2	885.2	1291	1697

- 注意

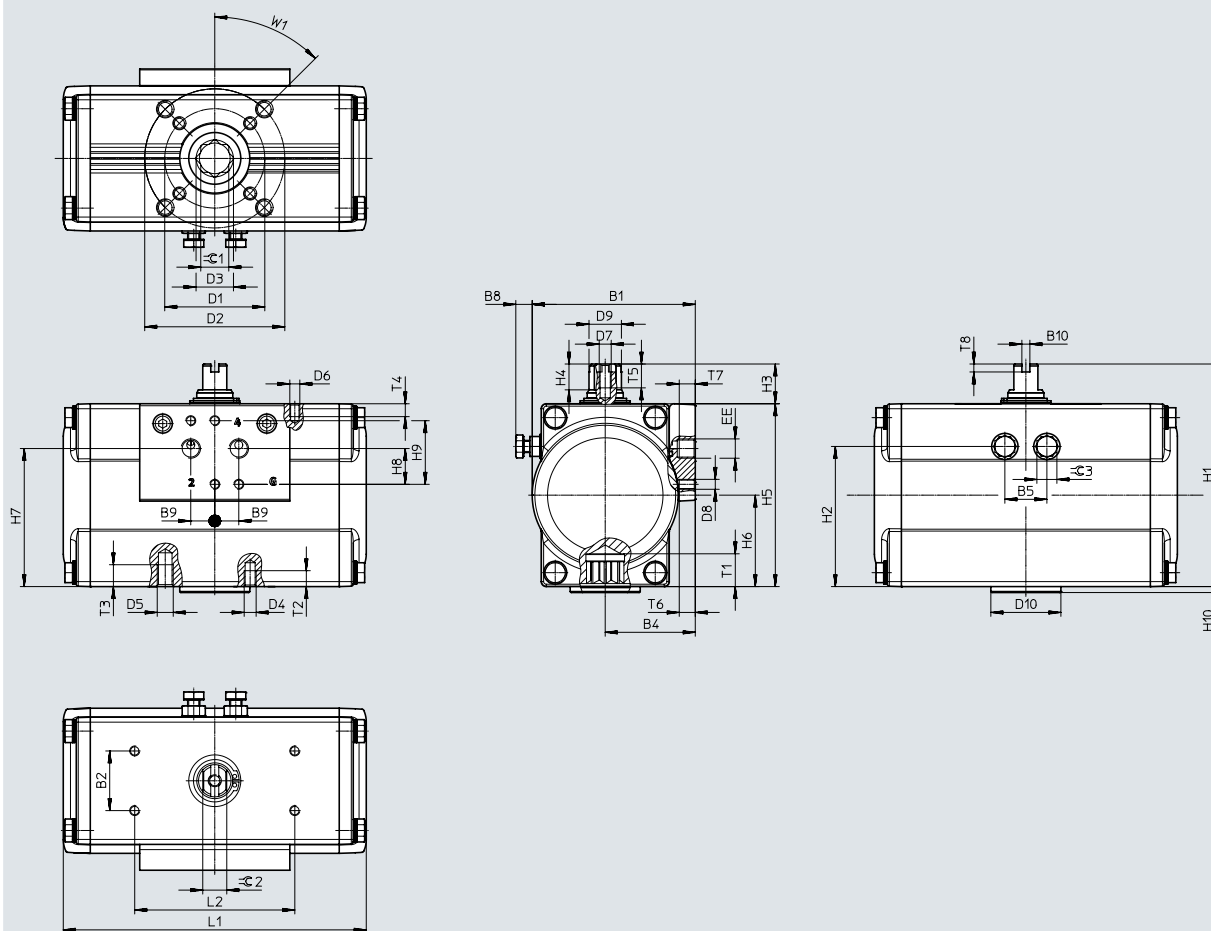
驱动器的工作扭矩不得高于 ISO 5211 标准清单中相对于安装法兰和联轴器规格的最大许用扭矩。

技术参数

尺寸

规格: 10 ... 480

CAD 相关数据 → www.festo.com



技术参数

型号	B1	B2	B4	B5	B8	B9	B10	D1 ∅	D2 ∅	D3 ∅	D4	D5	D6	D7
[mm]		±0.1												
DFPD-10-...-F03	59.5	30	35	16	10.7	12	4	36	-	12	M5	-	M5	M6
DFPD-10-...-F04								42						
DFPD-20-...-F03	68.5	30	38.5	19	9.2	12	4	36	-	14.6	M6	-	M5	M6
DFPD-20-...-F04								42						
DFPD-20-...-F05	81.5	30	45	21	8.2	12	4	50	70	18.7	M5	-	M8	M6
DFPD-40-...-F0407								42						
DFPD-40-...-F0507	81.5	30	45	21	8.2	12	4	50	70	18.7	M6	-	M8	M6
DFPD-40-120-F0507														
DFPD-40-135-F0507	81.5	30	45	21	8.2	12	4	50	70	18.7	M6	-	M8	M6
DFPD-40-180-F0507														
DFPD-80-...-F0507	99	30	53	26	9	12	4	50	70	23.3	M6	-	M8	M5
DFPD-120-...-F0507														
DFPD-120-120-F0507	111.5	30	60.5	32	12.3	12	4	50	70	23.2	M6	-	M8	M5
DFPD-120-135-F0507														
DFPD-120-180-F0507	111.5	30	60.5	32	12.3	12	4	50	70	23.2	M6	-	M8	M5
DFPD-120-180-F0507														
DFPD-160-...-F0710	120	30	63.5	36	13.4	12	4	70	102	30	M8	-	M10	M6
DFPD-240-...-F0710														
DFPD-240-120-F0710	135.5	30	71.5	41	18.5	12	4	70	102	30.3	M8	-	M10	M6
DFPD-240-135-F0710														
DFPD-240-180-F0710	135.5	30	71.5	41	18.5	12	4	70	102	30.3	M8	-	M10	M6
DFPD-240-180-F0710														
DFPD-300-...-F0710	144	30	74.5	46	17	12	4	70	102	30	M8	-	M10	M6
DFPD-480-...-F1012														
DFPD-480-120-F1012	163	30	83	52	19.3	12	4	102	125	37.4	M10	-	M12	M6
DFPD-480-135-F1012														
DFPD-480-180-F1012	163	30	83	52	19.3	12	4	102	125	37.4	M10	-	M12	M6
DFPD-480-180-F1012														

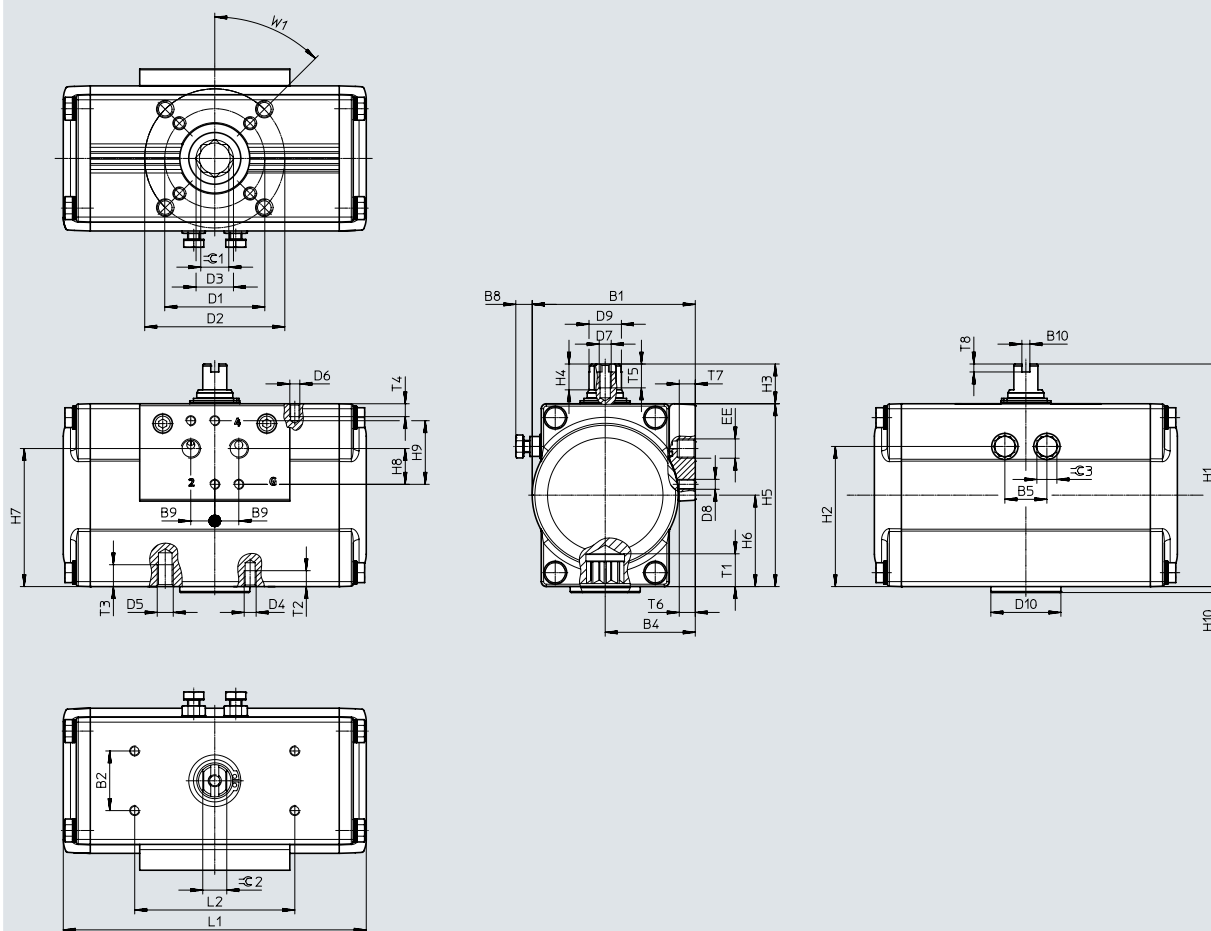
型号	D8	D9 ∅	D10	EE	H1	H2	H3	H4	H5	H6	H7	H8	H9	H10
[mm]							-0.5	+0.1				±0.1		
DFPD-10-...-F03	M5	10.9	-	G1/8 或 1/8NPT	90	51	20	10	70	35	47	16	32	-
DFPD-10-...-F04			-											
DFPD-20-...-F03	M5	12.7	30	G1/8 或 1/8NPT	100	59.75	20	10	80	40	57.5	17	32	3
DFPD-20-...-F04			-											
DFPD-20-...-F05	M5	16.2	35	G1/8 或 1/8NPT	112	70.5	20	10	92	46	67.5	17	32	3
DFPD-40-...-F0407			-											
DFPD-40-...-F0507	M5	16.2	-	G1/8 或 1/8NPT	130	86	20	13	110	55	86.5	18	32	3
DFPD-40-120-F0507														
DFPD-40-135-F0507	M5	22.5	-	G1/4 或 1/4 NPT	143	97.75	20	13	123	61.5	98.4	16	32	3
DFPD-40-180-F0507														
DFPD-80-...-F0507	M5	25.5	55	G1/4 或 1/4 NPT	154	106.25	20	13	134	67	109.4	16	32	3
DFPD-120-...-F0507														
DFPD-120-120-F0507	M5	31.8	-	G1/4 或 1/4 NPT	180	120.5	20	19.5	150	75	120.2	16	32	3
DFPD-120-135-F0507														
DFPD-120-180-F0507	M5	31.8	70	G1/4 或 1/4 NPT	192	131	20	19.5	162	81	132.1	16	32	3
DFPD-480-...-F0710														
DFPD-480-...-F1012	M5	38	85	G1/4 或 1/4 NPT	214	149.5	20	19.5	184	92	152.5	16	32	3
DFPD-480-120-F1012														
DFPD-480-135-F1012	M5	38	-	G1/4 或 1/4 NPT	214	149.5	20	19.5	184	92	152.5	16	32	3
DFPD-480-180-F1012														

技术参数

尺寸

规格: 10 ... 480

CAD 相关数据 → www.festo.com



技术参数

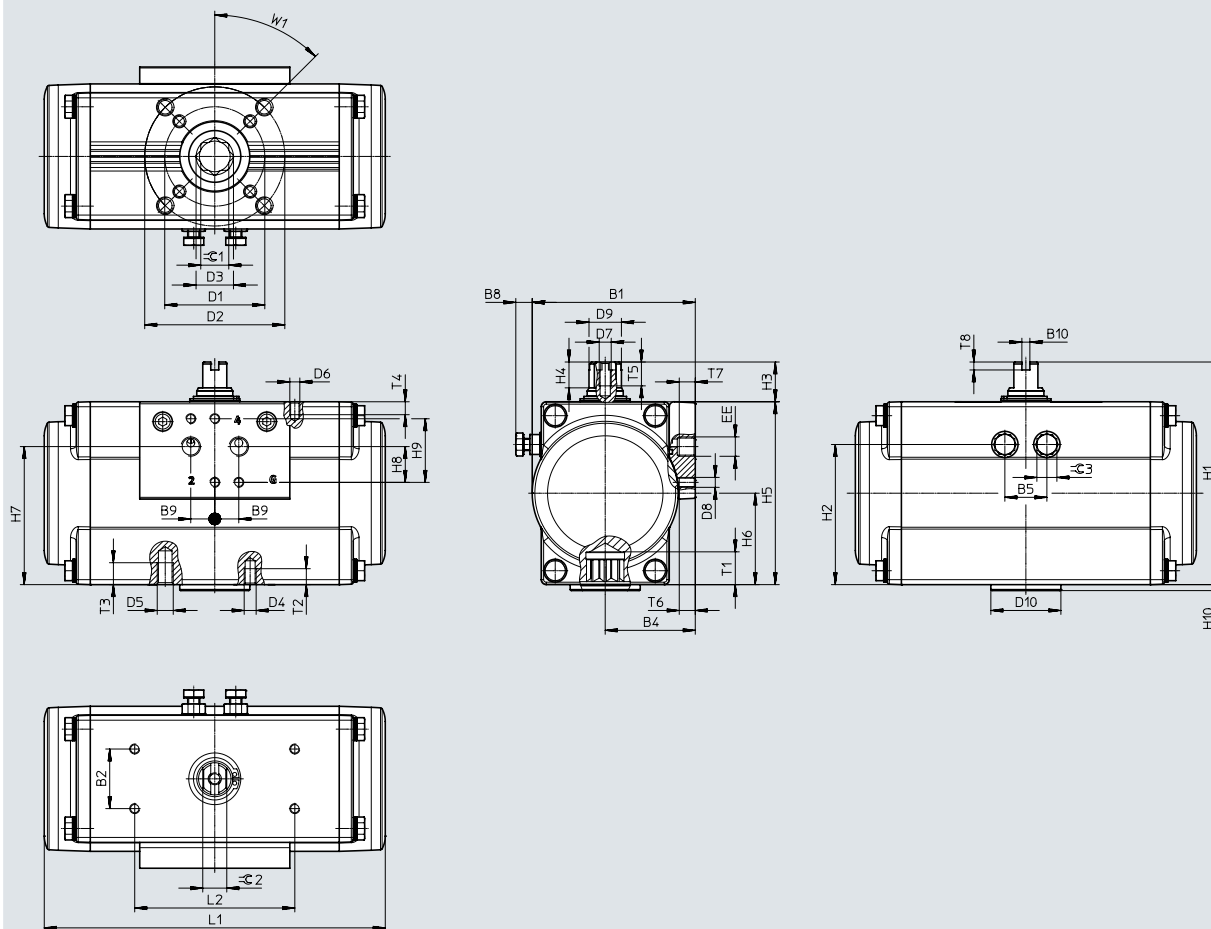
型号 [mm]	L1	L2	T1 min.	T2 min.	T3 min.	T4 min.	T5 min.	T6	T7 min.	T8 +0.5	≈C 1 H11	≈C 2 h11	≈C 3	W1							
DFPD-10-...-F03	124.7	80	10	8	-	8	12	8	8	4	9	9	10	45°							
DFPD-10-...-F04																					
DFPD-20-...-F03	133.3		12	9	8										14	12	15	13	16	18	21
DFPD-20-...-F04																					
DFPD-20-...-F05	151.4		16	9	12										15	18	22	22	27	27	31
DFPD-40-...-F0407																					
DFPD-40-...-F0507																					
DFPD-40-120-F0507																					
DFPD-40-135-F0507																					
DFPD-40-180-F0507																					
DFPD-80-...-F0507																					
DFPD-120-...-F0507																					
DFPD-120-120-F0507																					
DFPD-120-135-F0507																					
DFPD-120-180-F0507																					
DFPD-160-...-F0710																					
DFPD-240-...-F0710																					
DFPD-240-120-F0710																					
DFPD-240-135-F0710																					
DFPD-240-180-F0710																					
DFPD-300-...-F0710																					
DFPD-480-...-F1012																					
DFPD-480-120-F1012																					
DFPD-480-135-F1012																					
DFPD-480-180-F1012																					

技术参数

尺寸

规格: 10 ... 480

CAD 相关数据 → www.festo.com



技术参数

型号 [mm]	B1	B2 ±0.1	B4	B5	B8	B9	B10	D1 ∅	D2 ∅	D3 ∅	D4	D5	D6	D7				
DFPD-10-...-F03	59.5	30	35	16	10.7	12	4	36	-	12	M5	-	M5	M6				
DFPD-10-...-F04								42										
DFPD-20-...-F03	68.5		38.5	19	9.2			36										
DFPD-20-...-F04								42										
DFPD-20-...-F05								50										
DFPD-40-...-F0407	81.5		45	21	8.2			9			50				70	18.7	14.6	M6
DFPD-40-...-F0507									42	M5								
DFPD-80-...-F0507	99		53	26	9			12.3	70	102	23.3				30	M6	M8	M12
DFPD-120-...-F0507	111.5		60.5	32	12.3			23.2										
DFPD-160-...-F0710	120		63.5	36	13.4			70	102	125	30				30.3	M8	M10	
DFPD-240-...-F0710	135.5	71.5	41	18.5	30													
DFPD-300-...-F0710	144	74.5	46	17	30													
DFPD-480-...-F1012	163	83	52	19.3	19.3	102	125	37.4	M10	M12								

型号 [mm]	D8	D9 ∅	D10	EE	H1	H2	H3 -0.5	H4 +0.1	H5	H6	H7	H8 ±0.1	H9	H10
DFPD-10-...-F03	M5	10.9	-	G1/8 或 1/8 NPT	90	51	20	10	70	35	47	16	32	-
DFPD-10-...-F04			12.7		30	100			59.75	80	40	57.5		17
DFPD-20-...-F03		16.2			-	112			70.5	92	46	67.5		18
DFPD-20-...-F04			20.2		35	130			86		110	55		
DFPD-20-...-F05		22.5			55	G1/4 或 1/4 NPT			143	97.75		123		61.5
DFPD-40-...-F0407			31.8						70	154	106.25			134
DFPD-40-...-F0507		25.5		70	180			120.5		150	75	120.2		
DFPD-80-...-F0507			31.8		70			192	131		162	81		132.1
DFPD-120-...-F0507		31.8		70				214	149.5	184		92		152.5
DFPD-160-...-F0710			31.8		70			180	120.5		150	75		120.2
DFPD-240-...-F0710	31.8	70		192		131	162	81	132.1					
DFPD-300-...-F0710			31.8	70	214	149.5		184	92	152.5				
DFPD-480-...-F1012	31.8	70			214	149.5	184		92	152.5				

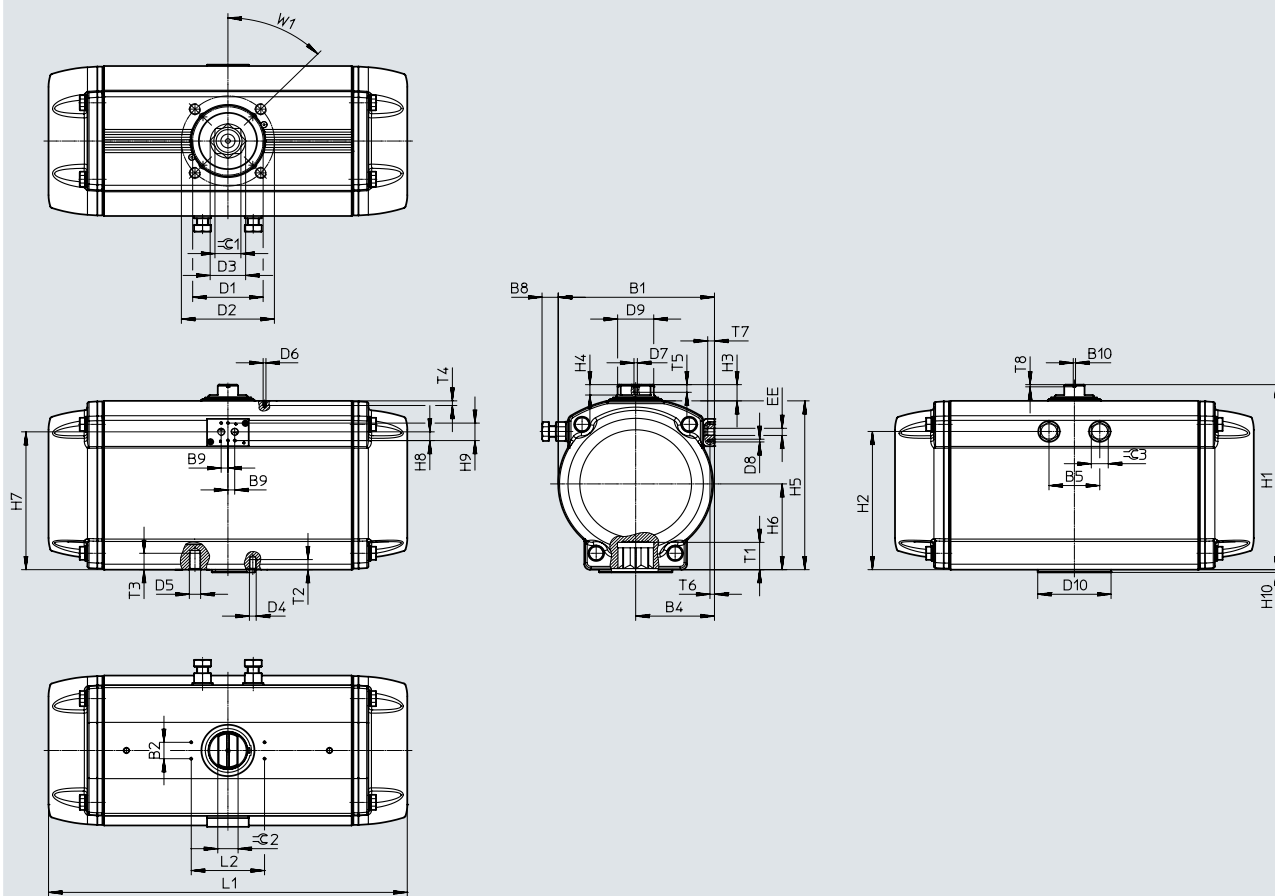
型号 [mm]	L1	L2	T1 min.	T2 min.	T3 min.	T4 min.	T5 min.	T6	T7 min.	T8 +0.5	W1	⊕1 H11	⊕2 h11	⊕3			
DFPD-10-...-F03	-	80	10	8	-	8	12	8	8	4	45°	9	9	10			
DFPD-10-...-F04															145.7	12	9
DFPD-20-...-F03	170.4		16	8													
DFPD-20-...-F04				223.1								19	9		12	8	4
DFPD-20-...-F05	252.3		24										8		12	12	4
DFPD-40-...-F0407				301.4								29	12		15	12	4
DFPD-40-...-F0507	334.4		29		15				18	12			4		22	22	
DFPD-80-...-F0507				374.2	29				15	18		12	4		27	27	
DFPD-120-...-F0507	374.2		29						15	18		12	4		27	27	
DFPD-160-...-F0710				374.2	29				15	18		12	4		27	27	
DFPD-240-...-F0710	374.2	29	15			18	12	4	27	27							
DFPD-300-...-F0710			374.2	29	15	18	12	4	27	27							
DFPD-480-...-F1012	374.2	29			15	18	12	4	27	27							

技术参数

尺寸

规格: 700 ... 2300

CAD 相关数据 → www.festo.com



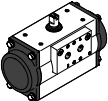
技术参数

型号 [mm]	B1	B2 ±0.1	B4	B5	B8 max.	B9	B10 ±0.1	D1 ∅	D2 ∅	D3 ∅	D4	D5	D6	D7
DFPD-700-...-F1012	184	30	93	57.6	17.5	12	4	102	125	37.4	M10	M12	M5	M6
DFPD-900-...-F1012	202		102	64.8	28.6			140	-	50.1	M16	-		
DFPD-900-...-F14			102	125	37.4			M10	M12					
DFPD-1200-...-F1012	221.5		111.5	72	24			140	-	50.1	M16	-		
DFPD-1200-...-F14			125	165	62.9			M12	M20					
DFPD-2300-...-F1216	277		139.8	90	33			140	-	50.1	M16	-		
DFPD-2300-...-F14								165	-	62.9	M20	-		
DFPD-2300-...-F16														

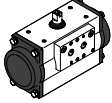
型号 [mm]	D8	D9 ∅ ±0.1	D10 ∅ max.	EE	H1	H2	H3 -0.5	H4	H5	H6	H7	H8 ±0.1	H9	H10
DFPD-700-...-F1012	M5	41	85	G1/4 或 1/4NPT	232.7	168	30	21	203	103	164.9	16	32	3
DFPD-900-...-F1012		44	100		252.7	182			223	113	178.3			4
DFPD-900-...-F14		50			275.7	204			246	125	199.6			
DFPD-1200-...-F1012		64	-		338.7	253			19	309	157			252.3
DFPD-1200-...-F14			130					5						
DFPD-2300-...-F1216														

型号 [mm]	L1	L2 ±0.1	T1 min.	T2	T4	T5	T6	T7	T8 +0.4	≈E 1 H11	≈E 2 h11	≈E 3	W1
DFPD-700-...-F1012	428.2	80	29.7	15	8	14	8	12	4	27	30	21	45°
DFPD-900-...-F1012	469.6	130	30.2	15.5	36					32	24		
DFPD-900-...-F14			40.2	24.5	36					36			
DFPD-1200-...-F1012	519.3		31	15.5	27						36	36	
DFPD-1200-...-F14			40	24.5	36								
DFPD-2300-...-F1216	636		50	18.5	46					46			
DFPD-2300-...-F14			40	24.5	36								
DFPD-2300-...-F16			50	30	46								

技术参数

订货数据				
型号	规格	产品重量 [g]	订货号	型号
	20	1399	8102796	DFPD-20-RP-90-RS45-F05-R3-C
		1383	8102797	DFPD-20-RP-90-RS35-F05-R3-C
		1423	8102798	DFPD-20-RP-90-RS60-F05-R3-C
	40	2108	8102802	DFPD-40-RP-90-RS35-F05-R3-C
		2139	8102803	DFPD-40-RP-90-RS45-F05-R3-C
		2185	8102804	DFPD-40-RP-90-RS60-F05-R3-C
	80	3792	8102809	DFPD-80-RP-90-RS35-F07-R3-C
		3863	8102810	DFPD-80-RP-90-RS45-F07-R3-C
		3970	8102811	DFPD-80-RP-90-RS60-F07-R3-C
		3785	8102815	DFPD-80-RP-90-RS35-F07-R3-C-VDE2
		3856	8102816	DFPD-80-RP-90-RS45-F07-R3-C-VDE2
		3963	8102817	DFPD-80-RP-90-RS60-F07-R3-C-VDE2
	120	5485	8102818	DFPD-120-RP-90-RS35-F07-R3-C
		5590	8102819	DFPD-120-RP-90-RS45-F07-R3-C
		5747	8102820	DFPD-120-RP-90-RS60-F07-R3-C
		5476	8102824	DFPD-120-RP-90-RS35-F07-R3-C-VDE2
		5581	8102825	DFPD-120-RP-90-RS45-F07-R3-C-VDE2
		5738	8102826	DFPD-120-RP-90-RS60-F07-R3-C-VDE2
	160	6863	8102832	DFPD-160-RP-90-RS35-F07-R3-C
		7000	8102833	DFPD-160-RP-90-RS45-F07-R3-C
		7206	8102834	DFPD-160-RP-90-RS60-F07-R3-C
		6853	8102838	DFPD-160-RP-90-RS35-F07-R3-C-VDE2
		6990	8102839	DFPD-160-RP-90-RS45-F07-R3-C-VDE2
		7196	8102840	DFPD-160-RP-90-RS60-F07-R3-C-VDE2
	240	9558	8102842	DFPD-240-RP-90-RS35-F10-R3-C
		9756	8102843	DFPD-240-RP-90-RS45-F10-R3-C
		10053	8102844	DFPD-240-RP-90-RS60-F10-R3-C
		9539	8102848	DFPD-240-RP-90-RS35-F10-R3-C-VDE2
		9737	8102849	DFPD-240-RP-90-RS45-F10-R3-C-VDE2
		10034	8102850	DFPD-240-RP-90-RS60-F10-R3-C-VDE2
	300	12209	8102851	DFPD-300-RP-90-RS35-F10-R3-C
		12485	8102852	DFPD-300-RP-90-RS45-F10-R3-C
		12899	8102853	DFPD-300-RP-90-RS60-F10-R3-C
		12187	8102857	DFPD-300-RP-90-RS35-F10-R3-C-VDE2
		12463	8102858	DFPD-300-RP-90-RS45-F10-R3-C-VDE2
		12877	8102859	DFPD-300-RP-90-RS60-F10-R3-C-VDE2
480	17498	8102860	DFPD-480-RP-90-RS35-F12-R3-C	
	17906	8102861	DFPD-480-RP-90-RS45-F12-R3-C	
	18518	8102862	DFPD-480-RP-90-RS60-F12-R3-C	
	17848	8102866	DFPD-480-RP-90-RS35-F12-R3-C-VDE2	
	17892	8102867	DFPD-480-RP-90-RS45-F12-R3-C-VDE2	
	18504	8102868	DFPD-480-RP-90-RS60-F12-R3-C-VDE2	

技术参数

订货数据				
型号	规格	产品重量 [g]	订货号	型号
	700	24723	8102879	DFPD-700-RP-90-RS35-F12-R3-C
		25357	8102880	DFPD-700-RP-90-RS45-F12-R3-C
		26308	8102881	DFPD-700-RP-90-RS60-F12-R3-C
		24708	8102885	DFPD-700-RP-90-RS35-F12-R3-C-VDE2
		25342	8102886	DFPD-700-RP-90-RS45-F12-R3-C-VDE2
		26293	8102887	DFPD-700-RP-90-RS60-F12-R3-C-VDE2
	900	28395	8102888	DFPD-900-RP-90-RS35-F14-R3-C
		29199	8102889	DFPD-900-RP-90-RS45-F14-R3-C
		30405	8102890	DFPD-900-RP-90-RS60-F14-R3-C
		28184	8102894	DFPD-900-RP-90-RS35-F14-R3-C-VDE2
		28988	8102895	DFPD-900-RP-90-RS45-F14-R3-C-VDE2
		30194	8102896	DFPD-900-RP-90-RS60-F14-R3-C-VDE2
	1200	40067	8102897	DFPD-1200-RP-90-RS35-F14-R3-C
		41240	8102898	DFPD-1200-RP-90-RS45-F14-R3-C
		43062	8102899	DFPD-1200-RP-90-RS60-F14-R3-C
		40042	8102903	DFPD-1200-RP-90-RS35-F14-R3-C-VDE2
		41240	8102904	DFPD-1200-RP-90-RS45-F14-R3-C-VDE2
		43037	8102905	DFPD-1200-RP-90-RS60-F14-R3-C-VDE2
	2300	72562	8102908	DFPD-2300-RP-90-RS35-F16-R3-C
		74726	8102909	DFPD-2300-RP-90-RS45-F16-R3-C
		77972	8102910	DFPD-2300-RP-90-RS60-F16-R3-C
		72531	8102911	DFPD-2300-RP-90-RS35-F16-R3-C-VDE2
		74695	8102912	DFPD-2300-RP-90-RS45-F16-R3-C-VDE2
		77941	8102913	DFPD-2300-RP-90-RS60-F16-R3-C-VDE2

附件

订货数据 - 弹簧组						
规格	包规格	材料注意事项	弹簧导向材料	重量 [g]	订货号	型号
20	100	RoHS 合规	高合金不锈钢	7.8	8103224	DADG-FP-F9-20-R3-P100
40	100			16.5	8103225	DADG-FP-F9-40-R3-P100
80	100			33.3	8103226	DADG-FP-F9-80-R3-P100
120	100			52	8103227	DADG-FP-F9-120-R3-P100
160	100			65.8	8103228	DADG-FP-F9-160-R3-P100
240	100			93.8	8103229	DADG-FP-F9-240-R3-P100
300	100			127	8103230	DADG-FP-F9-300-R3-P100
480	100			198	8103231	DADG-FP-F9-480-R3-P100
700	50			316	8103232	DADG-FP-F9-700-R3-P50
900	50			399	8103233	DADG-FP-F9-900-R3-P50
1200	50			595	8103234	DADG-FP-F9-1200-R3-P50
2300	25			1083	8103235	DADG-FP-F9-2300-R3-P25