

限位开关附件 DAPZ

FESTO



型号代码

001	型号	
DAPZ	限位开关附件	
002	结构特点	
SB	传感器盒	
003	感测原理	
I	接近开关, 电感式	
M	微动开关, 电子式	

004	额定工作电压	
30DC	30 V DC	
250AC	250 V AC	
005	显示类型	
D	开关位置指示	
006	壳体形状	
R	圆形结构	
007	其他特点	
AR	脚架高度可调	

技术参数

- 驱动器接口，符合 Namur VDI/VDE 3845
- 装配与连接快速、简便
- 集成电磁阀驱动



主要技术参数	DAPZ-SB-M-250AC-DR-AR	DAPZ-SB-I-30DC-DR-AR
感测原理	机械式/电子式	电感式
基于标准	EN 60947-5-1 VDI/VDE 3845 (NAMUR)	EN 60947-5-2
结构特点	圆形结构	
安装位置	任意	
短路电流额定值	否	脉冲式
开关元件功能	转换开关	常开触点
极性容错保护	否	适用于所有电接口
开关位置指示	是	
开关输出	-	PNP
工作电压范围	直流 DC [V] 4 … 250 交流 AC [V] 4 … 250	10 … 30 -
工作电压时，固有电流消耗	[mA] 1 … 5	0 … 100
绝缘电压	[V] 250	50
浪涌电阻	[kV] 2.5	0.5
最大输出电流	[mA] 5 000	100
最小负载电流	4 V / DC 时 1 mA	-
电接口	螺纹端子	
许用的电缆直径	[mm] 7 … 13	
电缆接头	M20x1.5	

工作和环境条件	DAPZ-SB-M-250AC-DR-AR	DAPZ-SB-I-30DC-DR-AR
环境温度	[°C] -20 … +70 °C	
防护等级	IP67	
CE 标记（参见合格声明）	符合欧盟低电压指令	-
防污染等级	3	
耐腐蚀等级 CRC ¹⁾	2	

1) 耐腐蚀等级 CRC 2，符合 FN 940070 标准

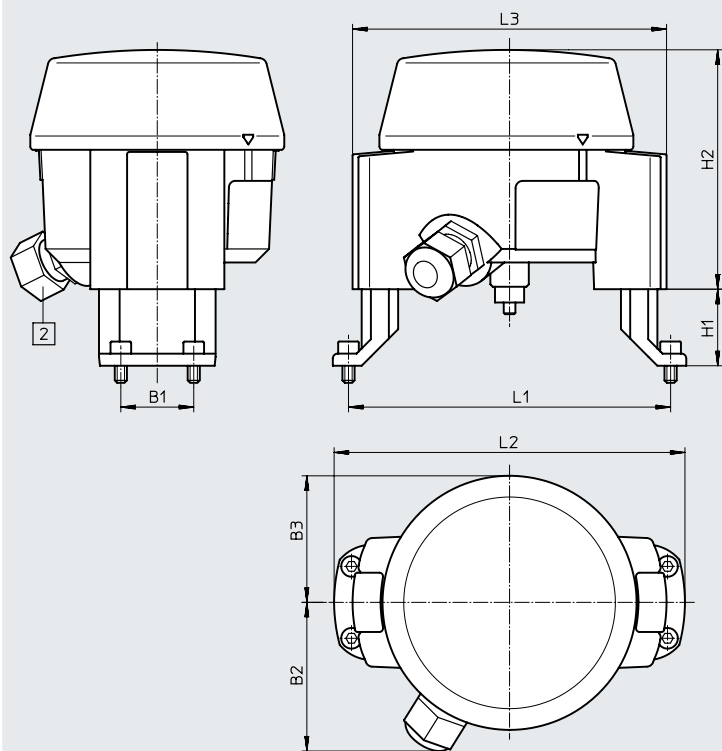
具备一定的耐腐蚀能力。有可能会产生冷凝水的应用场合。用于表面装饰要求的外部可视件，与典型的工业应用场合环境气候直接接触。

材料	
壳体盖子	PC
壳体上的插座，控制台	ABS, PC
密封件	NBR
材料说明	RoHS 合规

技术参数

尺寸

下载 CAD 数据 → www.festo.com



[2] 电缆接头 M20x1.5

	B1	B2	B3	H1	H2	L1	L2	L3
脚架向内安装								
脚架高度可调	30	62	52.5	20、30、50	100	80	66	130
脚架向外安装								
脚架高度可调	30	62	52.5	20、30、50	100	130	144	130

订货数据				
感测类型	派生型	感测原理	订货号	型号
机械式	基本型	机械式/电子式	534474	DAPZ-SB-M-250AC-DR-AR
非接触式	基本型	电感式	534475	DAPZ-SB-I-30DC-DR-AR

附件

订货数据	简要说明	订货号	型号
总线接口			
	As-i 扁平电缆元件, 黄色, 100 m	18940	KASI-1.5-Y-100
	扁平电缆的电缆分配器, 旋转式电缆	18786	ASI-KVT-FK
	扁平电缆的电缆分配器, 对称式电缆	18797	ASI-KVT-FK-S
	电缆缆帽, 用于扁平电缆 (50, 包括在供货范围内)	18787	ASI-KK-FK
	电缆护套 (20, 包括在供货范围内)	165593	ASI-KT-FK
其他			
	地址设定器, 用于 AS-i 站	18959	ASI-PRG-ADR
	编址电缆, 用于地址设定器	18960	KASI-ADR