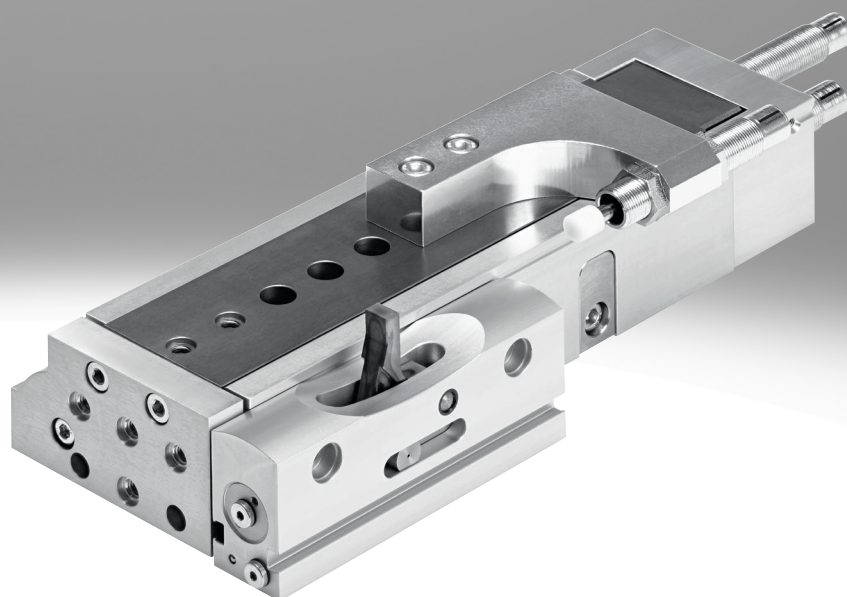


中间位置模块 DADM-EP

FESTO



主要特性

一览

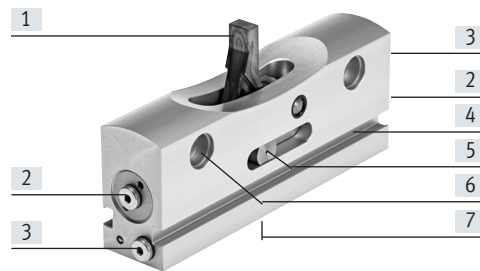
当与气动驱动器结合使用时，中间位置模块可以在行程范围内设置其他位置。该模块是单独安装的，紧邻着小型滑台。必须在驱动器的可移动部分（例如，滑块）上安装一个缓冲器支架，以便在前进时，缓冲器可以吸收中间位置模块上止动杠杆带来的冲击。该位置可以通过缓冲器实现精确设置。

主要特性:

- 可从终点位置穿过
- 可以直接从中间位置继续
- 对称的结构特点意味着在前进或后退时都可以接近中间位置，具体取决于组装方式
- 气接口，两端皆可
- 易于组装
- 可以使用接近开关检查止动杠杆的位置（收起或弹出）

技术细节

- [1] 止动杠杆
- [2] 气接口，用于收起止动杠杆
- [3] 气接口，用于弹出止动杠杆
- [4] 接近开关槽
- [5] 滑动垫
- [6] 侧向安装接口 (2x)
- [7] 底部安装接口 (2x)

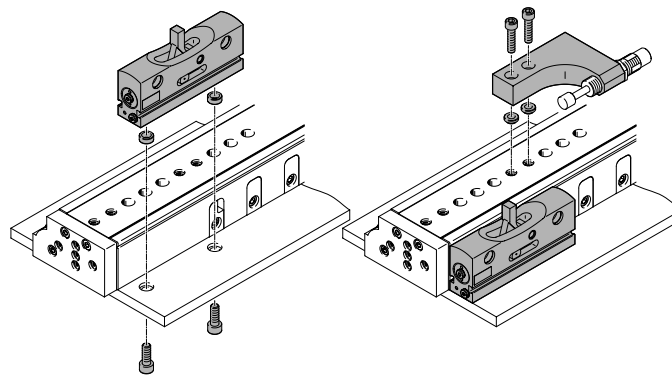


注意
在不通气状态下，滑动垫也可以作为止动杠杆的手控装置来使用。

组合示例，这里以小型滑台式气缸 DGSL 为例

中间位置模块直接安装在小型滑台式气缸上，需要使用2个螺丝以及定位轴套。

缓冲器支架安装在小型滑台式气缸的滑块上。同样需要使用2个螺丝以及定位轴套。

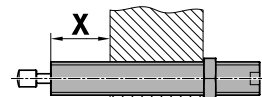


小型滑台式气缸 DGSL 和中间位置模块 DADM-EP/缓冲器支架 DADP-ES的组合表

小型滑台式气缸	中间位置模块	缓冲器支架
DGSL-12	DADM-EP-G6-10	DADP-ES-G6-12
DGSL-16		DADP-ES-G6-16
DGSL-20	DADM-EP-G6-16	DADP-ES-G6-20
DGSL-25		DADP-ES-G6-25

中间位置的精确调节

位置的精确调节可通过缓冲器的旋入深度实现。缓冲器必须至少突出 $X = 1.5 \text{ mm}$



技术参数

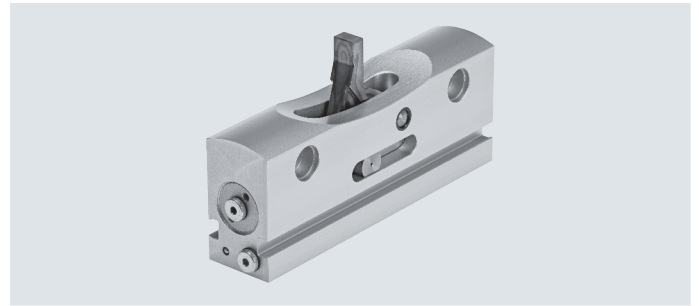
中间位置模块 DADM-EP

材料:

壳体: 精制铝合金

杠杆: 高合金不锈钢

RoHS合规



主要技术参数		DADM-EP-G6-10	DADM-EP-G6-16
型号			
结构特点		力引导运动序列	
气接口		M3	M5
最大止动力	[N]	500	1100
最大冲击速度	[m/s]	0.8	0.8
最大旋转时间	[ms]	150	
重复精度	[mm]	±0.02	
安装位置		任意	
位置检测		通过接近开关	
产品重量	[g]	154	340

工作和环境条件		
工作压力	[bar]	3 ... 6
工作介质		压缩空气符合 ISO 8573-1:2010 [7:-:-]
工作/先导介质的注意事项		可用润滑工作介质（今后须始终使用润滑工作介质）
环境温度	[°C]	0 ... +60
耐腐蚀等级 CRC ¹⁾		1

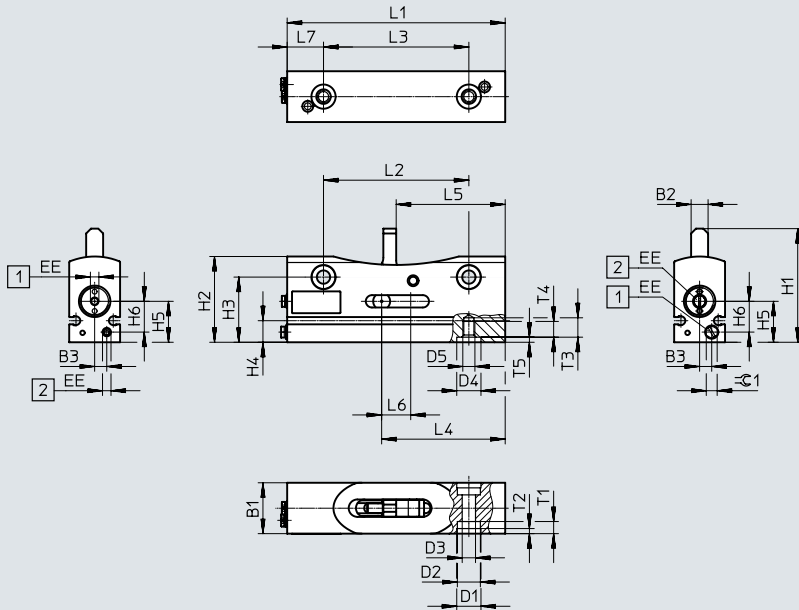
1) 耐腐蚀等级1，符合Festo FN 940070标准

低度耐腐蚀能力。运输和贮存防护。也适用于不可见的内部区域或位于盖子下面的元件（如，气缸耳轴）。

技术参数

尺寸和订货数据

下载 CAD 数据 → www.festo.com



注意

快插接头未包含在供货范围内



- [1] 收起止动杠杆
- [2] 弹出止动杠杆
- [3] 止动杠杆的位置可以通过接近开关获得:
用于 DADM-EP-G6-10: SME/SMT-10
用于 DADM-EP-G6-16: SME/SMT-8

型号	B1	B2	B3 ±0.1	D1 ∅ H7	D2 ∅	D3 ∅	D4 ∅ H7	D5	EE	H1	H2
DADM-EP-G6-10	21	7	5	10	9.5	5.5	10	M5	M3	46.9	35.4
DADM-EP-G6-16	26.5	9	5.5	12	11	6.6	12	M6	M5	65.2	47.4

型号	H3 ±0.1	H4	H5 ±0.1	H6 ±0.1	L1	L2 ±0.1	L3 ±0.1	L4	L5	L6	L7
DADM-EP-G6-10	26.9	8.9	16.9	12.7	90	60	60	51	45	12	15
DADM-EP-G6-16	36.4	12.4	23.4	17	120	80	80	68	60	16	20

型号	T1	T2 +0.2	T3	T4	T5 +0.1	⊙E1	订货号	型号
DADM-EP-G6-10	5	2.1	8	6.5	2.1	4.5	1492072	DADM-EP-G6-10
DADM-EP-G6-16	6.8	2.1	10	8	2.1	2.5	1478121	DADM-EP-G6-16

订货数据

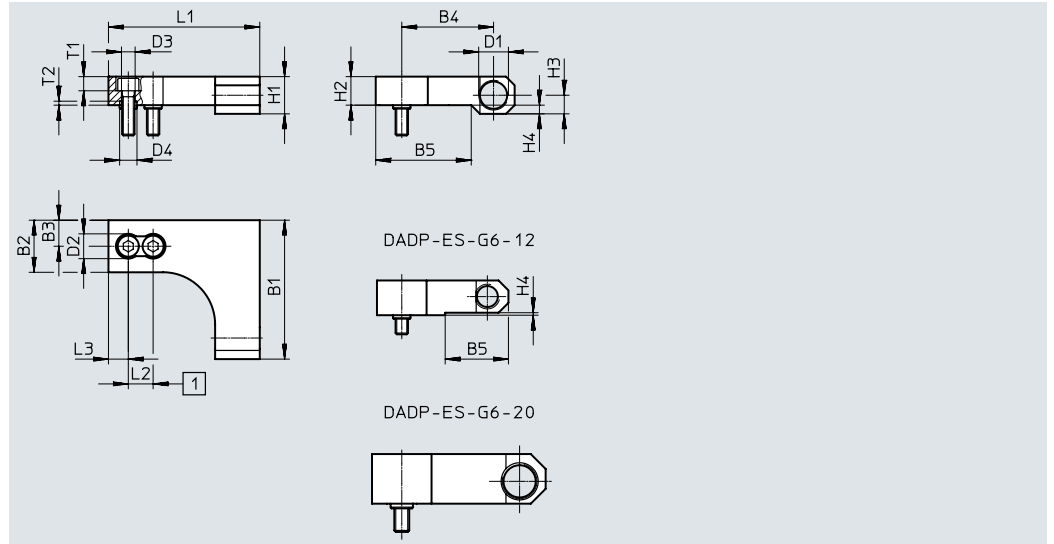
	用于规格	说明	订货号	型号	PE ¹⁾
连接轴套ZBV 技术参数 → Internet: zbv					
	12, 16	用于定位中间位置模块 (中间位置模块的供货范围中已包含了2件)	560254	ZBV-10-9	10
对心轴套ZBH 技术参数 → Internet: zbh					
	20, 25	用于定位中间位置模块 (中间位置模块的供货范围中已包含了2件)	189653	ZBH-12	10

1) 包装数量

附件

缓冲器支架
DADP-ES

材料:
阳极氧化精制铝合金
RoHS合规





尺寸和订货数据

型号	B1	B2	B3	B4	B5	D1	D2 ∅	D3 ∅	D4 ∅ H7	H1	H2	H3	H4
DADP-ES-G6-12	53	20	10	34.5	25.5	M10x1	10	5.5	7	13	14	6.5	1
DADP-ES-G6-16	56	21	10.5	37	39.2	M12x1	10	5.5	7	15	12.2	7.5	2.8
DADP-ES-G6-20	70	24	12	47.5	-	M14x1	11	6.6	12	20	20	9	-
DADP-ES-G6-25	80	30	15	54.5	58	M16x1	11	6.6	12	25	14	10	11

型号	L1	L2	L3	T1	T2	最大止动力 [N]	重量 [g]	订货号	型号
DADP-ES-G6-12	65	10	10	5.7	1.6	500	80	1812471	DADP-ES-G6-12
DADP-ES-G6-16	61	10	8	5.7	1.6	500	70	1812472	DADP-ES-G6-16
DADP-ES-G6-20	85	20	10	6.4	2.6	1100	185	1812473	DADP-ES-G6-20
DADP-ES-G6-25	80	20	10	6.8	2.6	1100	160	1812550	DADP-ES-G6-25

订货数据

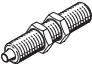
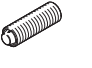
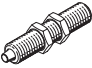

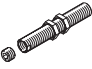
	用于规格	说明	订货号	型号	PE ¹⁾
对心轴套ZBH 技术参数 → Internet: zbh					
	12, 16	用于定位缓冲器支架 (缓冲器支架的供货范围中包含2件)	186717	ZBH-7	10
连接轴套ZBV 技术参数 → Internet: zbv					
	20, 25	用于定位缓冲器支架 (缓冲器支架的供货范围中包含2件)	548806	ZBV-12-9	10

1) 包装数量

- 注意

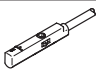
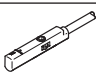
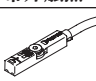
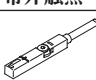

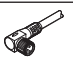
- 当使用中间位置模块时，还需额外加装缓冲器支架 DADP-ES
- 不允许在没有缓冲元件的情况下进行运行
- 缓冲元件未包含在供货范围内
- 针对小型滑台式气缸的缓冲器所采用的规格和匹配相应缓冲器支架所使用的规格是一致的
缓冲器选型 → 页 6
- 建议将小型滑台式气缸DGSL终端位置上所使用的缓冲组件用于中间位置的缓冲

附件

订货数据							
	用于规格	用于缓冲器支架	说明	订货号	订货号	型号	PE ¹⁾
缓冲器 DYEF-...-Y1							技术参数 → Internet: dyef
	DGSL-12	DADP-ES-G6-12	弹性缓冲, 不带金属止挡	P	1179837	DYEF-M10-Y1	1
	DGSL-16	DADP-ES-G6-16			1179840	DYEF-M12-Y1	
	DGSL-20	DADP-ES-G6-20			1179863	DYEF-M14-Y1	
	DGSL-25	DADP-ES-G6-25			1179879	DYEF-M16-Y1	
缓冲器 DYEF-S-...-Y1							技术参数 → Internet: dyef
	DGSL-12	DADP-ES-G6-12	弹性缓冲, 不带金属止挡, 短型	E	1152959	DYEF-S-M10-Y1	1
	DGSL-16	DADP-ES-G6-16			1153004	DYEF-S-M12-Y1	
	DGSL-20	DADP-ES-G6-20			1153017	DYEF-S-M14-Y1	
	DGSL-25	DADP-ES-G6-25			1153023	DYEF-S-M16-Y1	
缓冲器 DYEF-...-Y1F							技术参数 → Internet: dyef
	DGSL-12	DADP-ES-G6-12	弹性缓冲, 带金属止挡	P1	548374	DYEF-M10-Y1F	1
	DGSL-16	DADP-ES-G6-16			548375	DYEF-M12-Y1F	
	DGSL-20	DADP-ES-G6-20			548376	DYEF-M14-Y1F	
	DGSL-25	DADP-ES-G6-25			548377	DYEF-M16-Y1F	
缓冲器 DYSW							技术参数 → Internet: dysw
	DGSL-12	DADP-ES-G6-12	渐进式液压缓冲器, 两侧都有	Y3	548072	DYSW-7-10-Y1F	1
	DGSL-16	DADP-ES-G6-16			548073	DYSW-8-14-Y1F	
	DGSL-20	DADP-ES-G6-20			548074	DYSW-10-17-Y1F	
	DGSL-25	DADP-ES-G6-25			548075	DYSW-12-20-Y1F	
变径轴套 DAYH							
	DGSL-12	DADP-ES-G6-12	用于DYSW-5-8	-	1165480	DAYH-5	1
	DGSL-16	DADP-ES-G6-16	用于DYSW-7-10		1165484	DAYH-7	
	DGSL-20	DADP-ES-G6-20	用于DYSW-8-14		1165488	DAYH-8	
	DGSL-25	DADP-ES-G6-25	用于DYSW-10-17		1165491	DAYH-10	

1) 包装数量

附件

接近开关, 用于 DADM-EP-G6-10						
订货数据 - 接近开关, 用于 C 型槽, 磁阻式						
	安装方式	开关输出	电接口, 接口的输出方向	电缆长度 [m]	订货号	型号
常开触点						
	从顶部插入	PNP	电缆, 3 线, 串接式	2.5	551373	SMT-10M-PS-24V-E-2,5-L-OE
			插头 M8x1, 3 针, 串接式	0.3	551375	SMT-10M-PS-24V-E-0,3-L-M8D
			插头 M8x1, 3 针, 横向	0.3	551376	SMT-10M-PS-24V-E-0,3-Q-M8D
订货数据 - 接近开关, 用于 C 型槽, 磁簧式						
技术参数 → Internet: sme						
	安装方式	开关输出	电接口, 接口的输出方向	电缆长度 [m]	订货号	型号
常开触点						
	从顶部插入	接触式	插头 M8x1, 3 针, 串接式	0.3	551367	SME-10M-DS-24V-E-0,3-L-M8D
			电缆, 3 线, 串接式	2.5	551365	SME-10M-DS-24V-E-2,5-L-OE
			电缆, 2 线, 串接式	2.5	551369	SME-10M-ZS-24V-E-2,5-L-OE
接近开关, 用于 DADM-EP-G6-16						
订货数据 - 接近开关, 用于 T 型槽, 磁阻式						
技术参数 → Internet: smt						
	安装方式	开关输出	电接口	电缆长度 [m]	订货号	型号
常开触点						
	从顶部插入, 与缸筒齐平, 短型	PNP	电缆, 3 线	2.5	574335	SMT-8M-A-PS-24V-E-2,5-OE
			插头 M8x1, 3 针	0.3	574334	SMT-8M-A-PS-24V-E-0,3-M8D
			插头 M12x1, 3 针	0.3	574337	SMT-8M-A-PS-24V-E-0,3-M12
		NPN	电缆, 3 线	2.5	574338	SMT-8M-A-NS-24V-E-2,5-OE
			插头 M8x1, 3 针	0.3	574339	SMT-8M-A-NS-24V-E-0,3-M8D
订货数据 - 接近开关, 用于 T 型槽, 磁簧式						
技术参数 → Internet: sme						
	安装方式	开关输出	电接口	电缆长度 [m]	订货号	型号
常开触点						
	从顶部插入, 与缸筒齐平	接触式	电缆, 3 线	2.5	543862	SME-8M-DS-24V-K-2,5-OE
				5.0	543863	SME-8M-DS-24V-K-5,0-OE
			电缆, 2 线	2.5	543872	SME-8M-ZS-24V-K-2,5-OE
			插头 M8x1, 3 针	0.3	543861	SME-8M-DS-24V-K-0,3-M8D
订货数据 - 连接电缆						
技术参数 → Internet: nebu						
	电接口, 左侧	电接口, 右侧	电缆长度 [m]	订货号	型号	
	直列式插座, M8x1, 3 针	电缆, 开放式, 3 线	2.5	541333	NEBU-M8G3-K-2.5-LE3	
			5	541334	NEBU-M8G3-K-5-LE3	
	直角式插座, M8x1, 3 针	电缆, 开放式, 3 线	2.5	541338	NEBU-M8W3-K-2.5-LE3	
			5	541341	NEBU-M8W3-K-5-LE3	