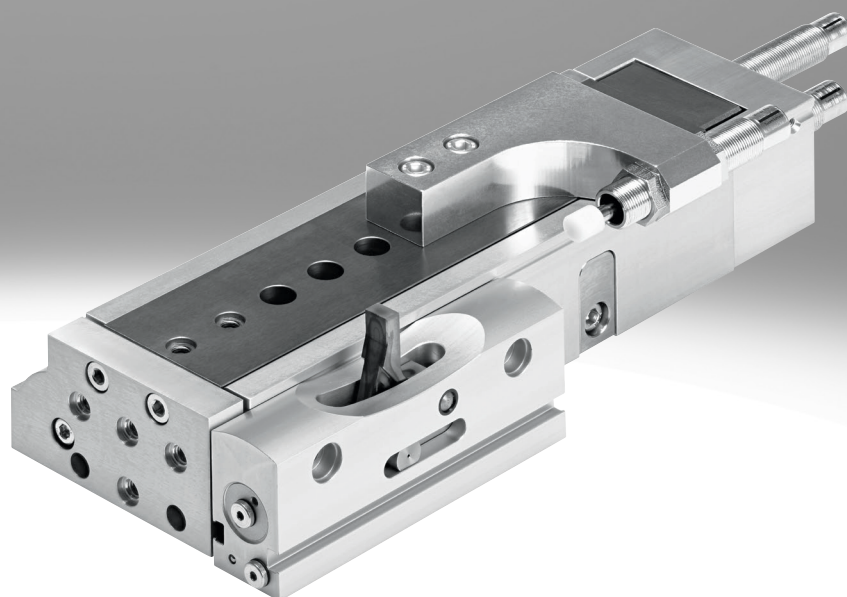


## 中间位置模块 DADM-EP

**FESTO**



## 主要特性

### 一览

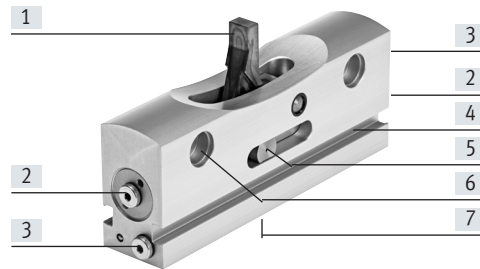
当与气动驱动器结合使用时，中间位置模块可以在行程范围内设置其他位置。该模块是单独安装的，紧邻着小型滑台。必须在驱动器的可移动部分（例如，滑块）上安装一个缓冲器支架，以便在前进时，缓冲器可以吸收中间位置模块上止动杠杆带来的冲击。该位置可以通过缓冲器实现精确设置。

主要特性:

- 可从终点位置穿过
- 可以直接从中间位置继续
- 对称的结构特点意味着在前进或后退时都可以接近中间位置，具体取决于组装方式
- 气接口，两端皆可
- 易于组装
- 可以使用接近开关检查止动杠杆的位置（收起或弹出）

### 技术细节

- [1] 止动杠杆
- [2] 气接口，用于收起止动杠杆
- [3] 气接口，用于弹出止动杠杆
- [4] 接近开关槽
- [5] 滑动垫
- [6] 侧向安装接口 (2x)
- [7] 底部安装接口 (2x)

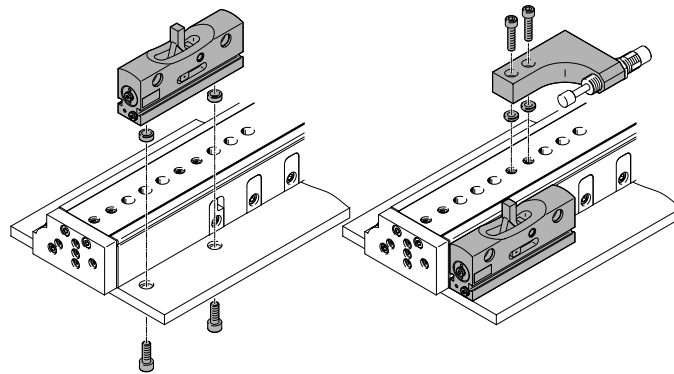


**注意**  
在不通气状态下，滑动垫也可以作为止动杠杆的手控装置来使用。

### 组合示例，这里以小型滑台式气缸 DGSL 为例

中间位置模块直接安装在小型滑台式气缸上，需要使用2个螺丝以及定位轴套。

缓冲器支架安装在小型滑台式气缸的滑块上。同样需要使用2个螺丝以及定位轴套。

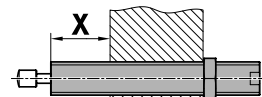


小型滑台式气缸 DGSL 和中间位置模块 DADM-EP/缓冲器支架 DADP-ES的组合表

| 小型滑台式气缸 | 中间位置模块        | 缓冲器支架         |
|---------|---------------|---------------|
| DGSL-12 | DADM-EP-G6-10 | DADP-ES-G6-12 |
| DGSL-16 |               | DADP-ES-G6-16 |
| DGSL-20 | DADM-EP-G6-16 | DADP-ES-G6-20 |
| DGSL-25 |               | DADP-ES-G6-25 |

### 中间位置的精确调节

位置的精确调节可通过缓冲器的旋入深度实现。缓冲器必须至少突出  $X = 1.5 \text{ mm}$



## 技术参数

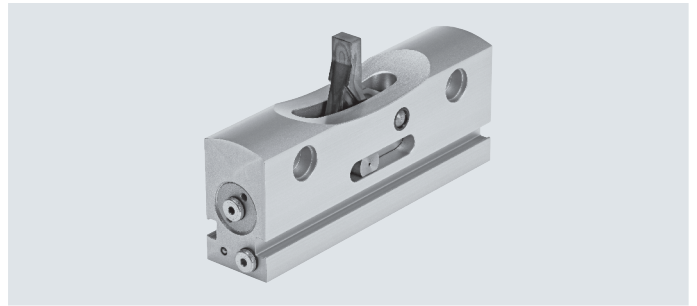
### 中间位置模块 DADM-EP

材料:

壳体: 精制铝合金

杠杆: 高合金不锈钢

RoHS合规



| 主要技术参数 |       | DADM-EP-G6-10 | DADM-EP-G6-16 |
|--------|-------|---------------|---------------|
| 型号     |       |               |               |
| 结构特点   |       | 力引导运动序列       |               |
| 气接口    |       | M3            | M5            |
| 最大止动力  | [N]   | 500           | 1100          |
| 最大冲击速度 | [m/s] | 0.8           | 0.8           |
| 最大旋转时间 | [ms]  | 150           |               |
| 重复精度   | [mm]  | ±0.02         |               |
| 安装位置   |       | 任意            |               |
| 位置检测   |       | 通过接近开关        |               |
| 产品重量   | [g]   | 154           | 340           |

| 工作和环境条件                 |       |                                |
|-------------------------|-------|--------------------------------|
| 工作压力                    | [bar] | 3 ... 6                        |
| 工作介质                    |       | 压缩空气符合 ISO 8573-1:2010 [7:-:-] |
| 工作/先导介质的注意事项            |       | 可用润滑工作介质（今后须始终使用润滑工作介质）        |
| 环境温度                    | [°C]  | 0 ... +60                      |
| 耐腐蚀等级 CRC <sup>1)</sup> |       | 1                              |

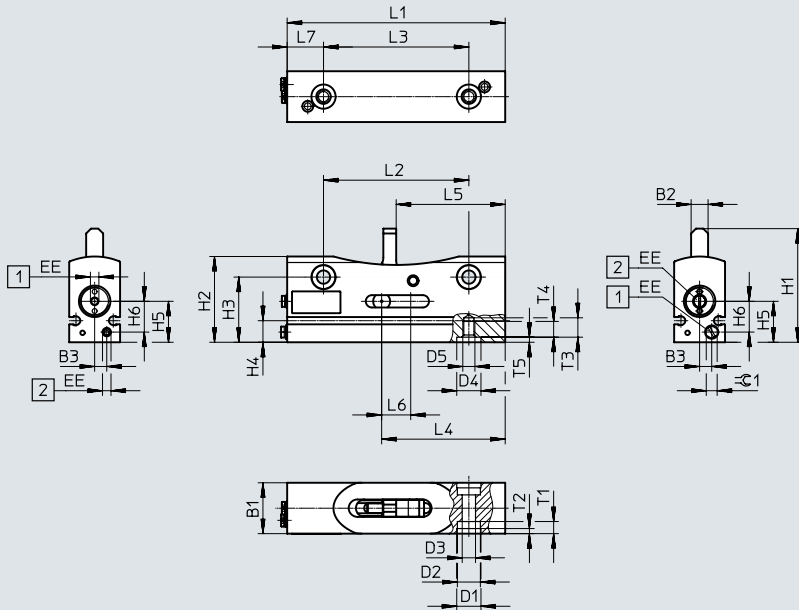
1) 耐腐蚀等级1，符合Festo FN 940070标准

低度耐腐蚀能力。运输和贮存防护。也适用于不可见的内部区域或位于盖子下面的元件（如，气缸耳轴）。

技术参数

尺寸和订货数据

下载 CAD 数据 → [www.festo.com](http://www.festo.com)



**注意**

快插接头未包含在供货范围内



- [1] 收起止动杠杆
- [2] 弹出止动杠杆
- [3] 止动杠杆的位置可以通过接近开关获得:  
用于 DADM-EP-G6-10: SME/SMT-10  
用于 DADM-EP-G6-16: SME/SMT-8

| 型号            | B1   | B2 | B3<br>±0.1 | D1<br>∅<br>H7 | D2<br>∅ | D3<br>∅ | D4<br>∅<br>H7 | D5 | EE | H1   | H2   |
|---------------|------|----|------------|---------------|---------|---------|---------------|----|----|------|------|
| DADM-EP-G6-10 | 21   | 7  | 5          | 10            | 9.5     | 5.5     | 10            | M5 | M3 | 46.9 | 35.4 |
| DADM-EP-G6-16 | 26.5 | 9  | 5.5        | 12            | 11      | 6.6     | 12            | M6 | M5 | 65.2 | 47.4 |

| 型号            | H3<br>±0.1 | H4   | H5<br>±0.1 | H6<br>±0.1 | L1  | L2<br>±0.1 | L3<br>±0.1 | L4 | L5 | L6 | L7 |
|---------------|------------|------|------------|------------|-----|------------|------------|----|----|----|----|
| DADM-EP-G6-10 | 26.9       | 8.9  | 16.9       | 12.7       | 90  | 60         | 60         | 51 | 45 | 12 | 15 |
| DADM-EP-G6-16 | 36.4       | 12.4 | 23.4       | 17         | 120 | 80         | 80         | 68 | 60 | 16 | 20 |

| 型号            | T1  | T2<br>+0.2 | T3 | T4  | T5<br>+0.1 | ⊙E1 | 订货号     | 型号            |
|---------------|-----|------------|----|-----|------------|-----|---------|---------------|
| DADM-EP-G6-10 | 5   | 2.1        | 8  | 6.5 | 2.1        | 4.5 | 1492072 | DADM-EP-G6-10 |
| DADM-EP-G6-16 | 6.8 | 2.1        | 10 | 8   | 2.1        | 2.5 | 1478121 | DADM-EP-G6-16 |

订货数据

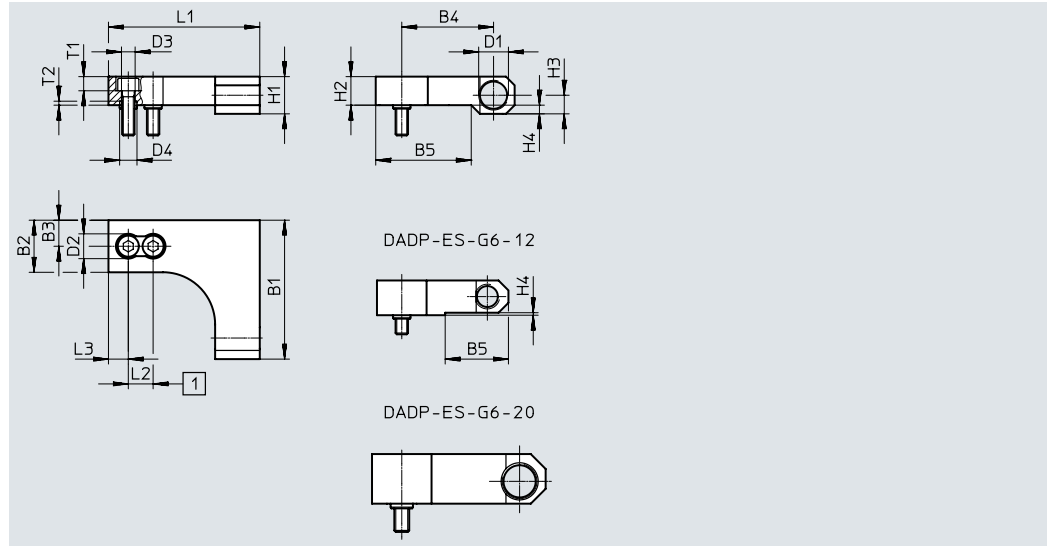
|  | 用于规格   | 说明                              | 订货号    | 型号       | PE <sup>1)</sup> |
|--|--------|---------------------------------|--------|----------|------------------|
| <b>连接轴套ZBV</b> <span style="float: right;">技术参数 → Internet: zbv</span>             |        |                                 |        |          |                  |
|  | 12, 16 | 用于定位中间位置模块 (中间位置模块的供货范围中已包含了2件) | 560254 | ZBV-10-9 | 10               |
| <b>对心轴套ZBH</b> <span style="float: right;">技术参数 → Internet: zbh</span>             |        |                                 |        |          |                  |
|  | 20, 25 | 用于定位中间位置模块 (中间位置模块的供货范围中已包含了2件) | 189653 | ZBH-12   | 10               |

1) 包装数量

## 附件

缓冲器支架  
DADP-ES

材料:  
阳极氧化精制铝合金  
RoHS合规





## 尺寸和订货数据

| 型号            | B1 | B2 | B3   | B4   | B5   | D1    | D2<br>∅ | D3<br>∅ | D4<br>∅<br>H7 | H1 | H2   | H3  | H4  |
|---------------|----|----|------|------|------|-------|---------|---------|---------------|----|------|-----|-----|
| DADP-ES-G6-12 | 53 | 20 | 10   | 34.5 | 25.5 | M10x1 | 10      | 5.5     | 7             | 13 | 14   | 6.5 | 1   |
| DADP-ES-G6-16 | 56 | 21 | 10.5 | 37   | 39.2 | M12x1 | 10      | 5.5     | 7             | 15 | 12.2 | 7.5 | 2.8 |
| DADP-ES-G6-20 | 70 | 24 | 12   | 47.5 | -    | M14x1 | 11      | 6.6     | 12            | 20 | 20   | 9   | -   |
| DADP-ES-G6-25 | 80 | 30 | 15   | 54.5 | 58   | M16x1 | 11      | 6.6     | 12            | 25 | 14   | 10  | 11  |

| 型号            | L1 | L2 | L3 | T1  | T2  | 最大止动力<br>[N] | 重量<br>[g] | 订货号     | 型号            |
|---------------|----|----|----|-----|-----|--------------|-----------|---------|---------------|
| DADP-ES-G6-12 | 65 | 10 | 10 | 5.7 | 1.6 | 500          | 80        | 1812471 | DADP-ES-G6-12 |
| DADP-ES-G6-16 | 61 | 10 | 8  | 5.7 | 1.6 | 500          | 70        | 1812472 | DADP-ES-G6-16 |
| DADP-ES-G6-20 | 85 | 20 | 10 | 6.4 | 2.6 | 1100         | 185       | 1812473 | DADP-ES-G6-20 |
| DADP-ES-G6-25 | 80 | 20 | 10 | 6.8 | 2.6 | 1100         | 160       | 1812550 | DADP-ES-G6-25 |

## 订货数据

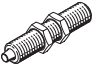
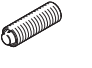
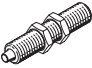

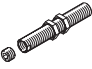
|   | 用于规格   | 说明                          | 订货号    | 型号       | PE <sup>1)</sup> |
|---|--------|-----------------------------|--------|----------|------------------|
| <b>对心轴套ZBH</b> <span style="float: right;">技术参数 → Internet: zbh</span>              |        |                             |        |          |                  |
|  | 12, 16 | 用于定位缓冲器支架 (缓冲器支架的供货范围中包含2件) | 186717 | ZBH-7    | 10               |
| <b>连接轴套ZBV</b> <span style="float: right;">技术参数 → Internet: zbv</span>              |        |                             |        |          |                  |
|  | 20, 25 | 用于定位缓冲器支架 (缓冲器支架的供货范围中包含2件) | 548806 | ZBV-12-9 | 10               |

1) 包装数量

## - 注意

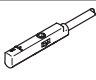
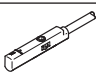
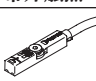
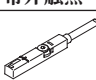

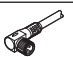
- 当使用中间位置模块时，还需额外加装缓冲器支架 DADP-ES
- 不允许在没有缓冲元件的情况下进行运行
- 缓冲元件未包含在供货范围内
- 针对小型滑台式气缸的缓冲器所采用的规格和匹配相应缓冲器支架所使用的规格是一致的  
缓冲器选型 → 页 6
- 建议将小型滑台式气缸DGSL终端位置上所使用的缓冲组件用于中间位置的缓冲

附件

| 订货数据  |         |               |                  |     |         |                |                       |
|---|---------|---------------|------------------|-----|---------|----------------|-----------------------|
|   | 用于规格    | 用于缓冲器支架       | 说明               | 订货号 | 订货号     | 型号             | PE <sup>1)</sup>      |
| <b>缓冲器 DYEF-...-Y1</b>  |         |               |                  |     |         |                | 技术参数 → Internet: dyef |
|   | DGSL-12 | DADP-ES-G6-12 | 弹性缓冲, 不带金属止挡     | P   | 1179837 | DYEF-M10-Y1    | 1                     |
|   | DGSL-16 | DADP-ES-G6-16 |                  |     | 1179840 | DYEF-M12-Y1    |                       |
|   | DGSL-20 | DADP-ES-G6-20 |                  |     | 1179863 | DYEF-M14-Y1    |                       |
|   | DGSL-25 | DADP-ES-G6-25 |                  |     | 1179879 | DYEF-M16-Y1    |                       |
| <b>缓冲器 DYEF-S-...-Y1</b>  |         |               |                  |     |         |                | 技术参数 → Internet: dyef |
|   | DGSL-12 | DADP-ES-G6-12 | 弹性缓冲, 不带金属止挡, 短型 | E   | 1152959 | DYEF-S-M10-Y1  | 1                     |
|   | DGSL-16 | DADP-ES-G6-16 |                  |     | 1153004 | DYEF-S-M12-Y1  |                       |
|   | DGSL-20 | DADP-ES-G6-20 |                  |     | 1153017 | DYEF-S-M14-Y1  |                       |
|   | DGSL-25 | DADP-ES-G6-25 |                  |     | 1153023 | DYEF-S-M16-Y1  |                       |
| <b>缓冲器 DYEF-...-Y1F</b>   |         |               |                  |     |         |                | 技术参数 → Internet: dyef |
|   | DGSL-12 | DADP-ES-G6-12 | 弹性缓冲, 带金属止挡      | P1  | 548374  | DYEF-M10-Y1F   | 1                     |
|   | DGSL-16 | DADP-ES-G6-16 |                  |     | 548375  | DYEF-M12-Y1F   |                       |
|   | DGSL-20 | DADP-ES-G6-20 |                  |     | 548376  | DYEF-M14-Y1F   |                       |
|   | DGSL-25 | DADP-ES-G6-25 |                  |     | 548377  | DYEF-M16-Y1F   |                       |
| <b>缓冲器 DYSW</b>   |         |               |                  |     |         |                | 技术参数 → Internet: dysw |
|   | DGSL-12 | DADP-ES-G6-12 | 渐进式液压缓冲器, 两侧都有   | Y3  | 548072  | DYSW-7-10-Y1F  | 1                     |
|   | DGSL-16 | DADP-ES-G6-16 |                  |     | 548073  | DYSW-8-14-Y1F  |                       |
|   | DGSL-20 | DADP-ES-G6-20 |                  |     | 548074  | DYSW-10-17-Y1F |                       |
|   | DGSL-25 | DADP-ES-G6-25 |                  |     | 548075  | DYSW-12-20-Y1F |                       |
| <b>变径轴套 DAYH</b>  |         |               |                  |     |         |                |                       |
|  | DGSL-12 | DADP-ES-G6-12 | 用于DYSW-5-8       | -   | 1165480 | DAYH-5         | 1                     |
|   | DGSL-16 | DADP-ES-G6-16 | 用于DYSW-7-10      |     | 1165484 | DAYH-7         |                       |
|   | DGSL-20 | DADP-ES-G6-20 | 用于DYSW-8-14      |     | 1165488 | DAYH-8         |                       |
|   | DGSL-25 | DADP-ES-G6-25 | 用于DYSW-10-17     |     | 1165491 | DAYH-10        |                       |

1) 包装数量

## 附件

| 接近开关, 用于 DADM-EP-G6-10  |                        |              |                   |             |                     |                            |
|---|------------------------|--------------|-------------------|-------------|---------------------|----------------------------|
| 订货数据 - 接近开关, 用于 C 型槽, 磁阻式   |                        |              |                   |             |                     |                            |
|   | 安装方式                   | 开关输出         | 电接口,<br>接口的输出方向   | 电缆长度<br>[m] | 订货号                 | 型号                         |
| 常开触点  |                        |              |                   |             |                     |                            |
|    | 从顶部插入                  | PNP          | 电缆, 3 线, 串接式      | 2.5         | 551373              | SMT-10M-PS-24V-E-2,5-L-OE  |
|   |                        |              | 插头 M8x1, 3 针, 串接式 | 0.3         | 551375              | SMT-10M-PS-24V-E-0,3-L-M8D |
|   |                        |              | 插头 M8x1, 3 针, 横向  | 0.3         | 551376              | SMT-10M-PS-24V-E-0,3-Q-M8D |
| 订货数据 - 接近开关, 用于 C 型槽, 磁簧式   |                        |              |                   |             |                     |                            |
| 技术参数 → Internet: sme  |                        |              |                   |             |                     |                            |
|   | 安装方式                   | 开关输出         | 电接口,<br>接口的输出方向   | 电缆长度<br>[m] | 订货号                 | 型号                         |
| 常开触点  |                        |              |                   |             |                     |                            |
|    | 从顶部插入                  | 接触式          | 插头 M8x1, 3 针, 串接式 | 0.3         | 551367              | SME-10M-DS-24V-E-0,3-L-M8D |
|   |                        |              | 电缆, 3 线, 串接式      | 2.5         | 551365              | SME-10M-DS-24V-E-2,5-L-OE  |
|   |                        |              | 电缆, 2 线, 串接式      | 2.5         | 551369              | SME-10M-ZS-24V-E-2,5-L-OE  |
| 接近开关, 用于 DADM-EP-G6-16  |                        |              |                   |             |                     |                            |
| 订货数据 - 接近开关, 用于 T 型槽, 磁阻式   |                        |              |                   |             |                     |                            |
| 技术参数 → Internet: smt  |                        |              |                   |             |                     |                            |
|   | 安装方式                   | 开关输出         | 电接口               | 电缆长度<br>[m] | 订货号                 | 型号                         |
| 常开触点  |                        |              |                   |             |                     |                            |
|   | 从顶部插入,<br>与缸筒齐平,<br>短型 | PNP          | 电缆, 3 线           | 2.5         | 574335              | SMT-8M-A-PS-24V-E-2,5-OE   |
|   |                        |              | 插头 M8x1, 3 针      | 0.3         | 574334              | SMT-8M-A-PS-24V-E-0,3-M8D  |
|   |                        |              | 插头 M12x1, 3 针     | 0.3         | 574337              | SMT-8M-A-PS-24V-E-0,3-M12  |
|   |                        | NPN          | 电缆, 3 线           | 2.5         | 574338              | SMT-8M-A-NS-24V-E-2,5-OE   |
|   |                        |              | 插头 M8x1, 3 针      | 0.3         | 574339              | SMT-8M-A-NS-24V-E-0,3-M8D  |
| 订货数据 - 接近开关, 用于 T 型槽, 磁簧式   |                        |              |                   |             |                     |                            |
| 技术参数 → Internet: sme  |                        |              |                   |             |                     |                            |
|   | 安装方式                   | 开关输出         | 电接口               | 电缆长度<br>[m] | 订货号                 | 型号                         |
| 常开触点  |                        |              |                   |             |                     |                            |
|  | 从顶部插入, 与缸筒齐平           | 接触式          | 电缆, 3 线           | 2.5         | 543862              | SME-8M-DS-24V-K-2,5-OE     |
|   |                        |              |                   | 5.0         | 543863              | SME-8M-DS-24V-K-5,0-OE     |
|   |                        |              | 电缆, 2 线           | 2.5         | 543872              | SME-8M-ZS-24V-K-2,5-OE     |
|   |                        |              | 插头 M8x1, 3 针      | 0.3         | 543861              | SME-8M-DS-24V-K-0,3-M8D    |
| 订货数据 - 连接电缆   |                        |              |                   |             |                     |                            |
| 技术参数 → Internet: nebu   |                        |              |                   |             |                     |                            |
|   | 电接口, 左侧                | 电接口, 右侧      | 电缆长度<br>[m]       | 订货号         | 型号                  |                            |
|  | 直列式插座, M8x1, 3 针       | 电缆, 开放式, 3 线 | 2.5               | 541333      | NEBU-M8G3-K-2.5-LE3 |                            |
|   |                        |              | 5                 | 541334      | NEBU-M8G3-K-5-LE3   |                            |
|  | 直角式插座, M8x1, 3 针       | 电缆, 开放式, 3 线 | 2.5               | 541338      | NEBU-M8W3-K-2.5-LE3 |                            |
|   |                        |              | 5                 | 541341      | NEBU-M8W3-K-5-LE3   |                            |