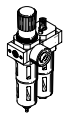
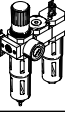
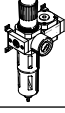
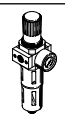
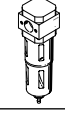
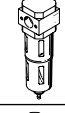
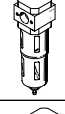
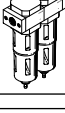
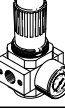


# 过滤器 LF/LFMA/LFMB/LFX/LFMBA, D 系列

**FESTO**



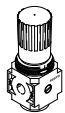
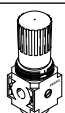
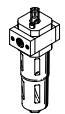
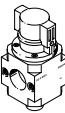
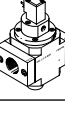
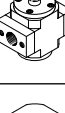

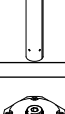
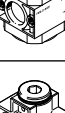

产品范围一览 - 气源处理元件, D 系列, 金属

型号	规格	气接口										压力调节范围 [bar]			过滤等级 [µm]					
		M5	M7	G1/8	G1/4	G3/8	G1/2	G3/4	G1	QS4	QS6	0.5 ...	0.5 ...	2.5 ...	0.01	1	5	40		
<b>气源处理装置</b>																				
FRC/FRCS		Mini	-	-	■	■	■	-	-	-	-	-	■	■	-	-	-	■	■	
		Midi	-	-	-	■	■	■	■	-	-	-	-	■	■	-	-	-	■	■
		Maxi	-	-	-	-	-	■	■	■	-	-	-	■	■	-	-	-	■	■
FRC-K		Micro	-	-	-	-	-	-	-	-	-	-	-	-	-	-	-	-	-	
		Mini	-	-	■	■	-	-	-	-	-	-	-	■	■	-	-	-	-	■
		Midi	-	-	-	■	■	■	-	-	-	-	-	■	■	-	-	-	-	■
		Maxi	-	-	-	-	-	■	■	-	-	-	-	■	■	-	-	-	-	■
LFR-K LFRS-K		Micro	-	-	-	-	-	-	-	-	-	-	-	-	-	-	-	-	-	
		Mini	-	-	■	■	-	-	-	-	-	-	-	■	■	-	-	-	-	■
		Midi	-	-	-	■	■	■	-	-	-	-	-	■	■	-	-	-	-	■
		Maxi	-	-	-	-	-	■	■	-	-	-	-	■	■	-	-	-	-	■
<b>单个设备</b>																				
过滤减压阀 LFR/LFRS		Mini	-	-	■	■	■	-	-	-	-	-	■	■	-	-	-	■	■	
		Midi	-	-	-	■	■	■	■	-	-	-	-	■	■	-	-	-	■	■
		Maxi	-	-	-	-	-	■	■	■	-	-	-	■	■	-	-	-	■	■
过滤器 LF		Mini	-	-	■	■	■	-	-	-	-	-	-	-	-	-	-	■	■	
		Midi	-	-	-	■	■	■	■	-	-	-	-	-	-	-	-	-	■	■
		Maxi	-	-	-	-	-	■	■	■	-	-	-	-	-	-	-	-	■	■
精细和超精细 过滤器 LFMA/LFMB		Micro	-	-	-	-	-	-	-	-	-	-	-	-	-	-	-	-	-	
		Mini	-	-	■	■	■	-	-	-	-	-	-	-	-	■	■	-	-	
		Midi	-	-	-	■	■	■	■	-	-	-	-	-	-	■	■	-	-	
		Maxi	-	-	-	-	-	■	■	■	-	-	-	-	-	■	■	-	-	
活性炭过滤器 LFX		Micro	-	-	-	-	-	-	-	-	-	-	-	-	-	-	-	-	-	
		Mini	-	-	■	■	■	-	-	-	-	-	-	-	-	-	-	-	-	
		Midi	-	-	-	■	■	■	■	-	-	-	-	-	-	-	-	-	-	
过滤器组合 LFMBA		Micro	-	-	-	-	-	-	-	-	-	-	-	-	-	-	-	-	-	
		Mini	-	-	■	■	■	-	-	-	-	-	-	-	-	■	■	-	-	
		Midi	-	-	-	■	■	■	■	-	-	-	-	-	-	■	■	-	-	
减压阀 LRL/LRS		Mini	-	-	■	■	■	-	-	-	-	-	■	■	-	-	-	-	-	
		Midi	-	-	-	■	■	■	■	-	-	-	-	■	■	-	-	-	-	
		Maxi	-	-	-	-	-	■	■	■	-	-	-	■	■	-	-	-	-	

产品范围一览 - 气源处理元件, D 系列, 金属

型号	规格	滤杯		冷凝水排放装置			压力指示		驱动手柄锁		电源电压			选项			→ 页码/ Internet
		金属滤杯	塑料滤杯	手控	半自动	全自动	带压力表	不带压力表	旋转手柄, 带锁销	旋转手柄, 带集成锁	24 V DC	110 V AC	230 V AC	直接驱动减压阀, 带集成回流功能	先导驱动减压阀, 带集成回流功能	压差显示	
<b>气源处理装置</b>																	
FRC/FRCS	Mini	■	-	■	-	■	■	■	■	■	-	-	-	-	-	-	frc
	Midi	■	-	■	-	■	■	■	■	■	-	-	-	-	-	-	
	Maxi	■	-	■	-	■	■	■	■	■	-	-	-	■	■	-	
FRC-K	Micro	-	-	-	-	-	-	-	-	-	-	-	-	-	-	-	frc
	Mini	■	-	■	-	■	■	-	■	-	■	-	-	-	-	-	
	Midi	■	-	■	-	■	■	-	■	-	■	-	-	-	-	-	
	Maxi	■	-	■	-	■	■	-	■	-	■	-	-	■	■	-	
LFR-K LFRS-K	Micro	-	-	-	-	-	-	-	-	-	-	-	-	-	-	-	frc
	Mini	■	-	■	-	■	■	-	■	■	■	-	-	-	-	-	
	Midi	■	-	■	-	■	■	-	■	■	■	-	-	-	-	-	
	Maxi	■	-	■	-	■	■	-	■	■	■	-	-	■	■	-	
<b>单个设备</b>																	
过滤减压阀 LFR/LFRS	Mini	■	-	■	-	■	■	■	■	■	-	-	-	-	-	-	lfr
	Midi	■	-	■	-	■	■	■	■	■	-	-	-	-	-	-	
	Maxi	■	-	■	-	■	■	■	■	■	-	-	-	■	■	-	
过滤器 LF	Mini	■	-	■	-	■	-	-	-	-	-	-	-	-	-	-	6
	Midi	■	-	■	-	■	-	-	-	-	-	-	-	-	-	-	
	Maxi	■	-	■	-	■	-	-	-	-	-	-	-	-	-	-	
精细和超精细 过滤器 LFMA/LFMB	Micro	-	-	-	-	-	-	-	-	-	-	-	-	-	-	-	13
	Mini	■	-	■	-	■	-	-	-	-	-	-	-	-	-	■	
	Midi	■	-	■	-	■	-	-	-	-	-	-	-	-	-	■	
	Maxi	■	-	■	-	■	-	-	-	-	-	-	-	-	-	■	
活性炭过滤器 LFX	Micro	-	-	-	-	-	-	-	-	-	-	-	-	-	-	-	22
	Mini	■	-	-	-	-	-	-	-	-	-	-	-	-	-	-	
	Midi	■	-	-	-	-	-	-	-	-	-	-	-	-	-	-	
过滤器组合 LFMBA	Micro	-	-	-	-	-	-	-	-	-	-	-	-	-	-	-	28
	Mini	■	-	■	-	■	-	-	-	-	-	-	-	-	-	■	
	Midi	■	-	■	-	■	-	-	-	-	-	-	-	-	-	■	
	Maxi	■	-	■	-	■	-	-	-	-	-	-	-	-	-	■	
减压阀 LR/LRS	Mini	-	-	-	-	-	■	■	■	■	-	-	-	■	-	-	lr
	Midi	-	-	-	-	-	■	■	■	■	-	-	-	■	-	-	
	Maxi	-	-	-	-	-	■	■	■	■	-	-	-	■	■	-	

产品范围一览 - 气源处理元件, D 系列, 金属

Type	Size	Pneumatic connection										Pressure regulation range [bar]		
		M5	M7	G1/8	G1/4	G3/8	G1/2	G3/4	G1	QS4	QS6	0.5 ... 7	0.5 ... 12	
<b>单个设备</b>														
减压阀 LRB/LRBS		Micro	-	-	-	■	-	-	-	-	-	-	■	■
		Mini	-	-	-	■	-	-	-	-	-	-	■	■
		Midi	-	-	-	-	■	-	-	-	-	-	■	■
		Maxi	-	-	-	-	-	-	-	-	-	-	-	-
集成安装减压阀 LRB-K		Micro	-	-	-	■	■	-	-	-	-	-	■	■
		Mini	-	-	-	■	■	-	-	-	-	-	■	■
		Midi	-	-	-	-	■	■	-	-	-	-	■	■
		Maxi	-	-	-	-	-	-	-	-	-	-	-	-
油雾器 LOE		Mini	-	-	■	■	■	-	-	-	-	-	-	-
		Midi	-	-	-	■	■	■	■	-	-	-	-	-
		Maxi	-	-	-	-	-	■	■	■	-	-	-	-
		Micro	-	-	-	-	-	-	-	-	-	-	-	-
开关阀 HE		Micro	-	-	■	■	■	-	-	-	-	-	-	-
		Mini	-	-	■	■	■	■	■	-	-	-	-	-
		Midi	-	-	-	■	■	■	■	■	-	-	-	-
		Maxi	-	-	-	-	-	■	■	■	-	-	-	-
开关阀 HEE		Micro	-	-	■	■	■	-	-	-	-	-	-	-
		Mini	-	-	■	■	■	■	■	-	-	-	-	-
		Midi	-	-	-	■	■	■	■	■	-	-	-	-
		Maxi	-	-	-	-	-	■	■	■	-	-	-	-
开关阀 HEP		Micro	-	-	■	■	■	-	-	-	-	-	-	-
		Mini	-	-	■	■	■	■	■	-	-	-	-	-
		Midi	-	-	-	■	■	■	■	■	-	-	-	-
		Maxi	-	-	-	-	-	■	■	■	-	-	-	-
软启动阀 HEL		Micro	-	-	■	■	■	-	-	-	-	-	-	-
		Mini	-	-	■	■	■	-	-	-	-	-	-	-
		Midi	-	-	-	■	■	■	■	■	-	-	-	-
		Maxi	-	-	-	-	-	■	■	■	-	-	-	-
膜片式空气干燥器 LDM1		Micro	-	-	-	-	-	-	-	-	-	-	-	-
		Mini	-	-	-	-	-	-	-	-	-	-	-	-
		Midi	-	-	-	-	-	-	-	-	-	-	-	-
		Maxi	-	-	-	-	-	■	■	■	-	-	-	-
分支模块 FRM		Micro	-	-	■	■	■	-	-	-	-	-	-	-
		Mini	-	-	■	■	■	■	■	-	-	-	-	-
		Midi	-	-	-	■	■	■	■	■	-	-	-	-
		Maxi	-	-	-	-	-	■	■	■	-	-	-	-
分气块 FRZ		Mini	-	-	-	-	-	-	-	-	-	-	-	-
		Midi	-	-	-	-	-	-	-	-	-	-	-	-
		Maxi	-	-	-	-	-	-	-	-	-	-	-	-
		Micro	-	-	-	-	-	-	-	-	-	-	-	-

产品范围一览 - 气源处理元件, D 系列, 金属

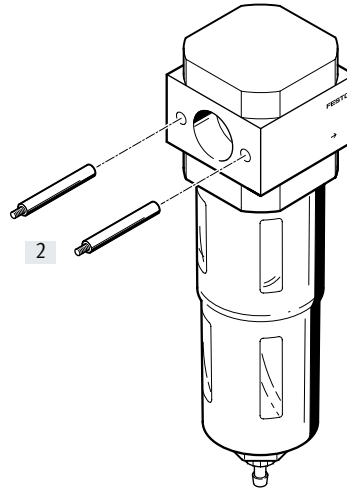
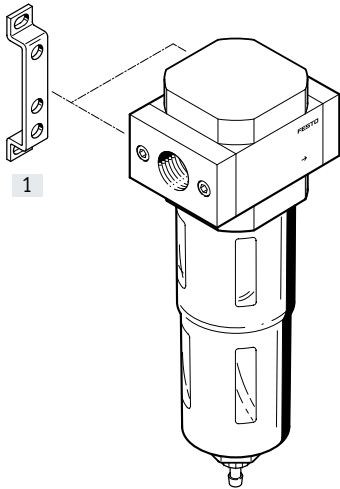
型号	规格	滤杯		压力指示		驱动手柄锁		电源电压			选项		→ 页码/ Internet
		金属滤杯	塑料滤杯	带压力表	不带压力表	旋转手柄, 带锁销	旋转手柄, 带集成锁	24 V DC	110 V AC	230 V AC	带止回功能	压力开关	
<b>单个设备</b>													
减压阀 LRB/LRBS	Micro	-	-	-	■	■	■	-	-	-	-	-	lrb
	Mini	-	-	-	■	■	■	-	-	-	-	-	
	Midi	-	-	-	■	■	■	-	-	-	-	-	
	Maxi	-	-	-	■	■	■	-	-	-	-	-	
集成安装减压 阀 LRB-K	Micro	-	-	-	■	■	-	-	-	-	-	-	lrb
	Mini	-	-	-	■	■	-	-	-	-	-	-	
	Midi	-	-	-	■	■	-	-	-	-	-	-	
	Maxi	-	-	-	■	■	-	-	-	-	-	-	
油雾器 LOE	Mini	■	-	-	■	-	-	-	-	-	-	-	loe
	Midi	■	-	-	■	-	-	-	-	-	-	-	
	Maxi	■	-	-	■	-	-	-	-	-	-	-	
开关阀 HE	Micro	-	-	-	■	■	-	-	-	-	-	-	he
	Mini	-	-	-	■	■	-	-	-	-	-	-	
	Midi	-	-	-	■	■	-	-	-	-	-	-	
	Maxi	-	-	-	■	■	-	-	-	-	-	-	
开关阀 HEE	Micro	-	-	-	■	-	-	■	■	■	-	-	hee
	Mini	-	-	-	■	-	-	■	■	■	-	-	
	Midi	-	-	-	■	-	-	■	■	■	-	-	
	Maxi	-	-	-	■	-	-	■	■	■	-	-	
开关阀 HEP	Micro	-	-	-	■	-	-	-	-	-	-	-	hep
	Mini	-	-	-	■	-	-	-	-	-	-	-	
	Midi	-	-	-	■	-	-	-	-	-	-	-	
	Maxi	-	-	-	■	-	-	-	-	-	-	-	
软启动阀 HEL	Micro	-	-	-	■	-	-	-	-	-	-	-	hel
	Mini	-	-	-	■	-	-	-	-	-	-	-	
	Midi	-	-	-	■	-	-	-	-	-	-	-	
	Maxi	-	-	-	■	-	-	-	-	-	-	-	
膜片式空气干 燥器 LDM1	Micro	-	-	-	■	-	-	-	-	-	-	-	ldm1
	Mini	-	-	-	■	-	-	-	-	-	-	-	
	Midi	-	-	-	■	-	-	-	-	-	-	-	
	Maxi	■	-	-	■	-	-	-	-	-	-	-	
分支模块 FRM	Micro	-	-	-	■	-	-	-	-	-	■	■	frm
	Mini	-	-	-	■	-	-	-	-	-	■	■	
	Midi	-	-	-	■	-	-	-	-	-	■	■	
	Maxi	-	-	-	■	-	-	-	-	-	■	■	
分气块 FRZ	Mini	-	-	-	■	-	-	-	-	-	-	-	frz
	Midi	-	-	-	■	-	-	-	-	-	-	-	
	Maxi	-	-	-	■	-	-	-	-	-	-	-	

外围元件一览

Mini/Midi/Maxi

单个设备，带连接板

单个设备，不带连接板，用于气源处理装置组合



安装元件和附件

	单个设备		组合		→ 页码/Internet
	带连接板	不带连接板	带连接板	不带连接板	
[1] 安装支架 HFOE	■	-	■	-	hfoe-d
[2] 螺栓 (包括在供货范围内) FRB	-	-	■	■	frb-d

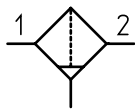
## 型号代码

<b>001</b>	<b>系列</b>
<b>LF</b>	过滤器
<b>002</b>	<b>气接口</b>
	无
<b>1/8</b>	内螺纹 G1/8
<b>1/4</b>	内螺纹 G1/4
<b>3/8</b>	内螺纹 G3/8
<b>1/2</b>	内螺纹 G1/2
<b>3/4</b>	内螺纹 G3/4
<b>1</b>	内螺纹 G1
<b>003</b>	<b>派生型</b>
<b>D</b>	D 系列, 金属

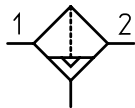
<b>004</b>	<b>过滤等级</b>
	40 µm
<b>5M</b>	5 µm
<b>005</b>	<b>规格</b>
<b>MINI</b>	模块宽度 40 mm (不带连接板)
<b>MIDI</b>	模块宽度 55 mm (不带连接板)
<b>MAXI</b>	模块宽度 66 mm (不带连接板)
<b>006</b>	<b>冷凝水排放装置</b>
	手动旋转
<b>A</b>	全自动

## 技术参数

冷凝水排放装置, 手动



冷凝水排放装置, 半自动或全自动



- - 流量  
170 ... 5300 l/min

- - 温度范围  
-10 ... +60 °C

- - 工作压力  
0 ... 16 bar



- 良好的颗粒和冷凝水分离
- 大流量, 压降小
- 带或不带连接板
- 可选 5 μm 或 40 μm 滤芯
- 可选手动或全自动冷凝水排放装置
- 滤芯替换 → 页码 36

### 主要技术参数

规格	Mini	Midi	Maxi
气接口 1, 2 <sup>1)</sup>	G1/8, G1/4, G3/8, - <sup>2)</sup>	G1/4, G3/8, G1/2, G3/4, - <sup>2)</sup>	G1/2, G3/4, G1, - <sup>2)</sup>
结构特点	烧结式滤芯, 带离心分离器		
安装方式	通过附件 管式安装		
安装位置	垂直 ±5°		
过滤等级 [μm]	5 40		
输出的空气纯净度等级	压缩空气, 符合 ISO 8573-1:2010 [6:8:4] (过滤等级 5 μm) 压缩空气, 符合 ISO 8573-1:2010 [7:8:4] (过滤等级 40 μm) 惰性气体		
滤杯	金属滤杯		
冷凝水排放装置	手动 全自动		
最大冷凝水容积 [cm <sup>3</sup> ]	22	43	80

1) 连接板带螺纹接口

2) 不带连接板。

† 注意: 该产品符合 ISO 1179-1 和 ISO 228-1 标准。

### 标准额定流量 $q_{nN}^{1)}$ [l/min]

规格	Mini			Midi				Maxi		
气接口	G1/8	G1/4	G3/8	G1/4	G3/8	G1/2	G3/4	G1/2	G3/4	G1
过滤等级 5 μm	800	950	1100	1600	1800	2000	2000	3700	3600	3800
过滤等级 40 μm	1000	1200	1400	1900	2700	3000	3000	4400	5000	5300

1) 测量条件:  $p_1 = 6 \text{ bar}$  和  $\Delta p = 1 \text{ bar}$

† 必须保证 125 l/min 的流量, 全自动冷凝水排放装置才能正确关闭。



## 技术参数

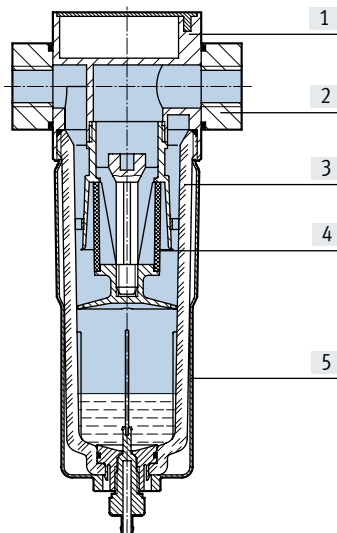
工作和环境条件		手动	半自动	全自动
冷凝水排放装置		Mini/Midi/Maxi	Micro	Mini/Midi/Maxi
规格		Mini/Midi/Maxi	Micro	Mini/Midi/Maxi
工作压力	[bar]	0 ... 16	1 ... 10	2 ... 12
工作介质		压缩空气, 符合 ISO 8573-1:2010 [-:9:-]	压缩空气, 符合 ISO 8573-1:2010 [-:9:-]	压缩空气, 符合 ISO 8573-1:2010 [7:9:-]
		惰性气体		
环境温度	[°C]	-10 ... +60		+5 ... +60
介质温度	[°C]	-10 ... +60		+5 ... +60
贮存温度	[°C]	-10 ... +60		
耐腐蚀等级 CRC <sup>1)</sup>		2		

1) 详见 [www.festo.com/x/topic/crc](http://www.festo.com/x/topic/crc)

重量 [g]	Mini		Midi	Maxi
				接口 G1/2, G3/4
规格				接口 G1
过滤器	250	700	1340	1440

## 材料

剖面图

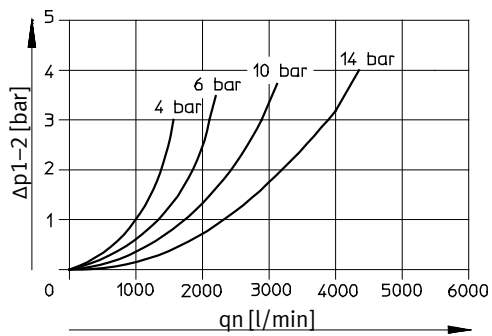


[1]	壳体	压铸锌
[2]	连接板	压铸锌/铝
[3]	滤杯	PC
[4]	过滤器滤芯	PE
[5]	金属滤杯	铝
-	密封件	NBR
材料注意事项		RoHS 合规

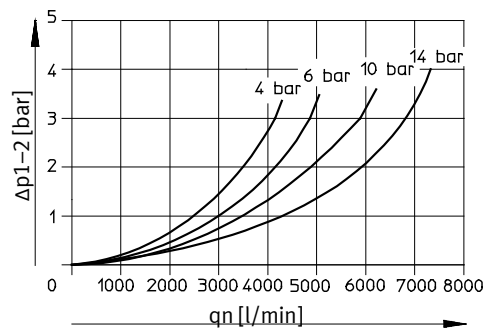
技术参数

标准流量  $q_n$  与压差  $\Delta p_{1-2}$  的关系

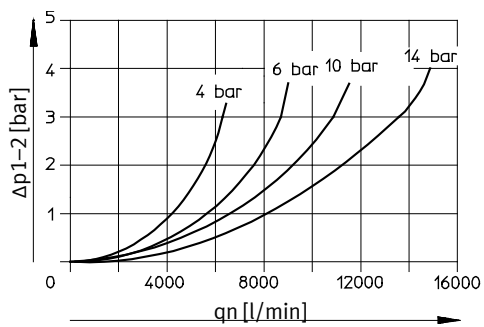
LF-1/4-D-MINI



LF-1/2-D-MIDI



LF-1-D-MAXI



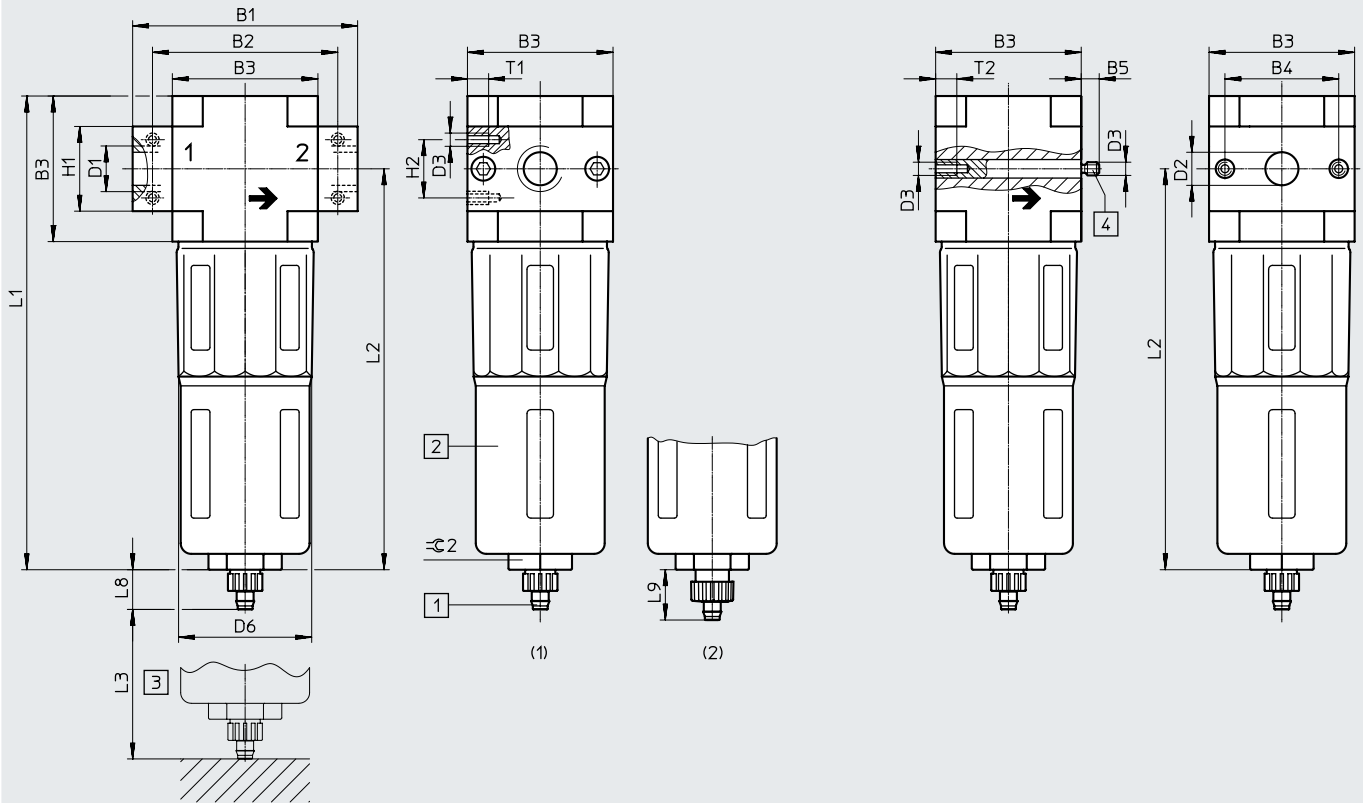
技术参数

尺寸 - Mini/Midi/Maxi

CAD 相关数据 → [www.festo.com](http://www.festo.com)

连接板带螺纹接口

不带连接板



- [1] 倒钩接头, 用于塑料气管 PUN(-H)-8x1.25
  - [2] 金属滤杯
  - [3] 安装尺寸
  - [4] 螺栓 (可更换)
  - (1) 手动冷凝水排放装置
  - (2) 半自动冷凝水排放装置
- 流向

型号	B1	B2	B3	B4	B5	D1	D2 ∅	D3	D6 ∅	H1	H2	L1	L2	L3	L8	L9	T1	T2	∅2
<b>Mini</b>																			
LF-1/8-D-MINI	64	52	40	30	-	G1/8	-	M4	38	20	11	144	124	60	15	19	7	-	22
LF-1/4-D-MINI						G1/4													
LF-3/8-D-MINI	70					G3/8													
LF-D-MINI	-	-			5.8	-	11			-	-						-	10	
<b>Midi</b>																			
LF-1/4-D-MIDI	85	70	55	43	-	G1/4	-	M5	52	32	22	179	151	80	15	19	8	-	24
LF-3/8-D-MIDI						G3/8													
LF-1/2-D-MIDI						G1/2													
LF-3/4-D-MIDI						G3/4													
LF-D-MIDI	-	-			6.8	-	24			-	-						-	11	
<b>Maxi</b>																			
LF-1/2-D-MAXI	96	80	66	46	-	G1/2	-	M5	65	32	22	203	170	90	15	19	8	-	24
LF3/4-D-MAXI						G3/4													
LF-1-D-MAXI	116	91				G1				40									
LF-D-MAXI	-	-			6.8	-	30			-	-						-	11	

注意: 该产品符合 ISO 1179-1 和 ISO 228-1 标准。

技术参数

订货数据 – Mini/Midi/Maxi						
规格	冷凝水排放装置	接口	过滤等级 5 µm		过滤等级 40 µm	
			订货号	型号	订货号	型号
<b>不带连接板</b>						
Mini	手动	–	192557	LF-D-5M-MINI	192551	LF-D-MINI
	全自动	–	192560	LF-D-5M-MINI-A	192554	LF-D-MINI-A
Midi	手动	–	192558	LF-D-5M-MIDI	192552	LF-D-MIDI
	全自动	–	192561	LF-D-5M-MIDI-A	192555	LF-D-MIDI-A
Maxi	手动	–	192559	LF-D-5M-MAXI	192553	LF-D-MAXI
	全自动	–	192562	LF-D-5M-MAXI-A	192556	LF-D-MAXI-A
<b>连接板, 带螺纹接口</b>						
Mini	手动	G1/8	162610	LF-1/8-D-5M-MINI	159612	LF-1/8-D-MINI
		G1/4	162611	LF-1/4-D-5M-MINI	159613	LF-1/4-D-MINI
		G3/8	162612	LF-3/8-D-5M-MINI	162606	LF-3/8-D-MINI
	全自动	G1/8	162618	LF-1/8-D-5M-MINI-A	159616	LF-1/8-D-MINI-A
		G1/4	162619	LF-1/4-D-5M-MINI-A	159617	LF-1/4-D-MINI-A
		G3/8	162620	LF-3/8-D-5M-MINI-A	162608	LF-3/8-D-MINI-A
Midi	手动	G1/4	186460	LF-1/4-D-5M-MIDI	186459	LF-1/4-D-MIDI
		G3/8	162613	LF-3/8-D-5M-MIDI	159576	LF-3/8-D-MIDI
		G1/2	162614	LF-1/2-D-5M-MIDI	159578	LF-1/2-D-MIDI
		G3/4	162615	LF-3/4-D-5M-MIDI	162607	LF-3/4-D-MIDI
	全自动	G1/4	186462	LF-1/4-D-5M-MIDI-A	186461	LF-1/4-D-MIDI-A
		G3/8	162621	LF-3/8-D-5M-MIDI-A	159577	LF-3/8-D-MIDI-A
		G1/2	162622	LF-1/2-D-5M-MIDI-A	159579	LF-1/2-D-MIDI-A
		G3/4	162623	LF-3/4-D-5M-MIDI-A	162609	LF-3/4-D-MIDI-A
Maxi	手动	G1/2	186464	LF-1/2-D-5M-MAXI	186463	LF-1/2-D-MAXI
		G3/4	162616	LF-3/4-D-5M-MAXI	159614	LF-3/4-D-MAXI
		G1	162617	LF-1-D-5M-MAXI	159615	LF-1-D-MAXI
	全自动	G1/2	186466	LF-1/2-D-5M-MAXI-A	186465	LF-1/2-D-MAXI-A
		G3/4	162624	LF-3/4-D-5M-MAXI-A	159618	LF-3/4-D-MAXI-A
		G1	162625	LF-1-D-5M-MAXI-A	159619	LF-1-D-MAXI-A

## 外围元件一览

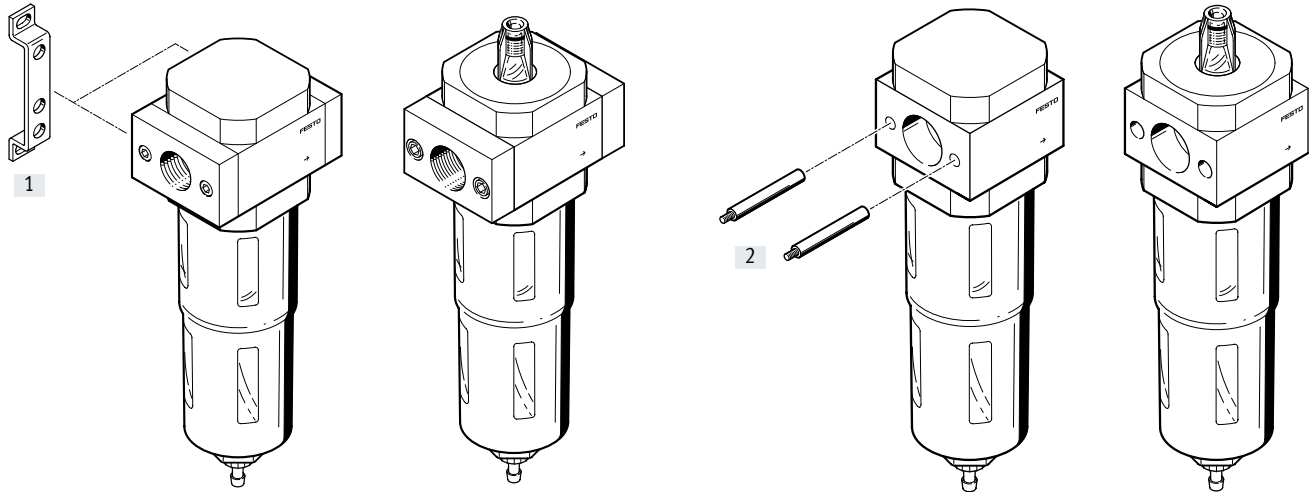
### Mini/Midi/Maxi

单个设备，带连接板  
不带压差显示

带压差显示

单个设备，不带连接板，用于气源处理装置组合  
不带压差显示

带压差显示



### 安装元件和附件

	单个设备		组合		→ 页码/Internet
	带连接板	不带连接板	带连接板	不带连接板	
[1] 安装支架 HFOE	■	-	■	-	hfoe-d
[2] 螺栓 (包括在供货范围内) FRB	-	-	■	■	frb-d

## 型号代码

<b>001</b>	<b>系列</b>
<b>LFMA</b>	超精细过滤器
<b>002</b>	<b>气接口</b>
	无
<b>1/8</b>	内螺纹 G1/8
<b>1/4</b>	内螺纹 G1/4
<b>3/8</b>	内螺纹 G3/8
<b>1/2</b>	内螺纹 G1/2
<b>3/4</b>	内螺纹 G3/4
<b>1</b>	内螺纹 G1
<b>003</b>	<b>派生型</b>
<b>D</b>	D 系列, 金属

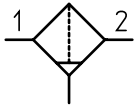
<b>001</b>	<b>系列</b>
<b>LFMB</b>	精细过滤器
<b>002</b>	<b>气接口</b>
	无
<b>1/8</b>	内螺纹 G1/8
<b>1/4</b>	内螺纹 G1/4
<b>3/8</b>	内螺纹 G3/8
<b>1/2</b>	内螺纹 G1/2
<b>3/4</b>	内螺纹 G3/4
<b>1</b>	内螺纹 G1
<b>003</b>	<b>派生型</b>
<b>D</b>	D 系列, 金属

<b>004</b>	<b>规格</b>
<b>MINI</b>	模块宽度 40 mm (不带连接板)
<b>MIDI</b>	模块宽度 55 mm (不带连接板)
<b>MAXI</b>	模块宽度 66 mm (不带连接板)
<b>005</b>	<b>过滤器变化感测</b>
	无
<b>DA</b>	压差视觉显示
<b>006</b>	<b>冷凝水排放装置</b>
	手动旋转
<b>A</b>	全自动

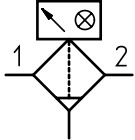
<b>004</b>	<b>规格</b>
<b>MINI</b>	模块宽度 40 mm (不带连接板)
<b>MIDI</b>	模块宽度 55 mm (不带连接板)
<b>MAXI</b>	模块宽度 66 mm (不带连接板)
<b>005</b>	<b>过滤器变化感测</b>
	无
<b>DA</b>	压差视觉显示
<b>006</b>	<b>冷凝水排放装置</b>
	手动旋转
<b>A</b>	全自动

## 技术参数

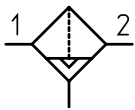
冷凝水排放装置, 手动,  
不带压差显示



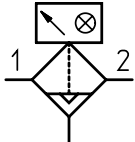
带压差显示



冷凝水排放装置, 全自动, 不带压  
差显示



带压差显示



-  - 流量  
80 ... 2780 l/min
-  - 温度范围  
-10 ... +60 °C
-  - 工作压力  
1 ... 16 bar



- 高效率过滤器, 用于特殊要求
- 空气质量符合 ISO 8573-1:2010
- 带或不带连接板
- 派生型可选带压差显示, 用于视觉指示过滤器的脏污程度
- 可选滤芯 0.01 μm 或 1 μm
- 滤芯替换 → 页码 36

主要技术参数 规格	Mini	Midi	Maxi
气接口 1, 2 <sup>1)</sup>	G1/8, G1/4, G3/8, - <sup>2)</sup>	G1/4, G3/8, G1/2, G3/4, - <sup>2)</sup>	G1/2, G3/4, G1, - <sup>2)</sup>
结构特点	纤维过滤器		
安装方式	通过附件 管式安装		
安装位置	垂直 ±5°		
过滤等级 [μm]	0.01 (超精细过滤器 LFMA) 1 (精细过滤器 LFMB)		
输出的空气纯净度等级	压缩空气, 符合 ISO 8573-1:2010 [1:7:2] (超精细过滤器 LFMA) 压缩空气, 符合 ISO 8573-1:2010 [5:7:3] (精细过滤器 LFMB) 惰性气体		
过滤器效率 [%]	99.9999 (过滤等级 0.01 μm, 超精细过滤器 LFMA) 99.99 (过滤等级 1 μm, 精细过滤器 LFMB)		
滤杯	金属滤杯		
冷凝水排放装置	手动 全自动		
压差显示	视觉指示器		
残油含量 [mg/m <sup>3</sup> ]	≤0.01 (超精细过滤器 LFMA) ≤0.5 (精细过滤器 LFMB)		
最大冷凝水容积 [cm <sup>3</sup> ]	22	43	80

1) 连接板带螺纹接口

2) 不带连接板。

† 注意: 该产品符合 ISO 1179-1 和 ISO 228-1 标准。

## 技术参数

标准流量 $q_n^{1)}$ [l/min]	Mini			Midi			Maxi			
规格	G1/8	G1/4	G3/8	G1/4	G3/8	G1/2	G3/4	G1/2	G3/4	G1
<b>超精细过滤器 LFMA</b>										
对应空气纯净度等级的最大标准流量 $q_{n \max}$	360	410	450	740	880	1120	1110	1500	1900	2200
对应空气纯净度等级的最小标准流量 $q_{n \min}$	80	100	100	240	250	330	300	500	500	480
<b>精细过滤器 LFMB</b>										
对应空气纯净度等级的最大标准流量 $q_{n \max}$	500	650	675	900	1420	1750	1980	2400	2220	2780
对应空气纯净度等级的最小标准流量 $q_{n \min}$	150	150	125	350	500	500	600	800	750	620

1) 测量条件:  $p_1 = 6 \text{ bar}$ .

† 必须保证 125 l/min 的流量, 全自动冷凝水排放装置才能正确关闭。

工作和环境条件		手动	全自动
冷凝水排放装置			
工作压力 [bar]		1 ... 16	2 ... 12
工作介质		压缩空气, 符合 ISO 8573-1:2010 [6:8:4] <sup>1)</sup> 惰性气体	
环境温度 [°C]		-10 ... +60	+5 ... +60
介质温度 [°C]		+1.5 ... +60	+5 ... +60
贮存温度 [°C]		-10 ... +60	
耐腐蚀等级 CRC <sup>2)</sup>		2	

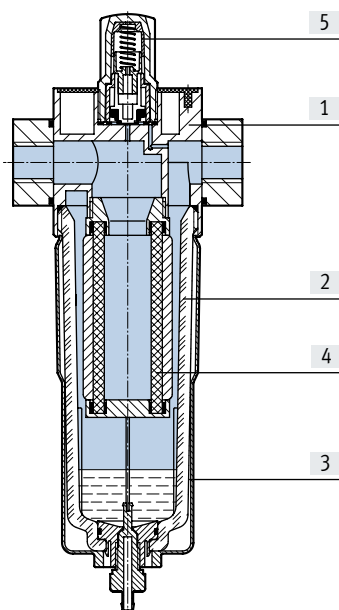
1) P 建议用 精细过滤器 LFMB (过滤等级 1  $\mu\text{m}$ ) 给超精细过滤器 LFMA 预先过滤压缩空气。

2) 详见 [www.festo.com/x/topic/crc](http://www.festo.com/x/topic/crc)

重量 [g]	Mini	Midi	Maxi
不带压差显示	250	650	1200
带压差显示	368	834	1340

## 材料

剖面图



精细和超精细过滤器	
[1] 壳体	压铸锌
[2] 滤杯	PC
[3] 金属滤杯	铝
[4] 过滤器	硼硅酸盐纤维
[5] 壳体, 用于带压差显示的派生型	PC
- 密封件	NBR
材料注意事项	RoHS 合规

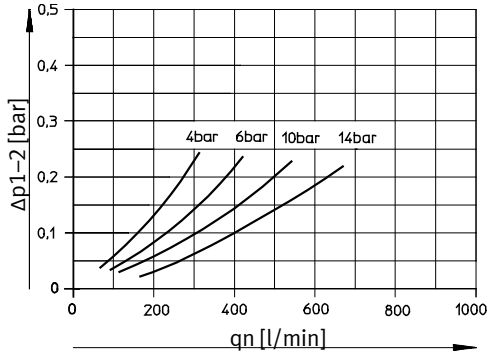


## 技术参数

### 标准流量 $q_n$ 与压差 $\Delta p_{1-2}$ 的关系

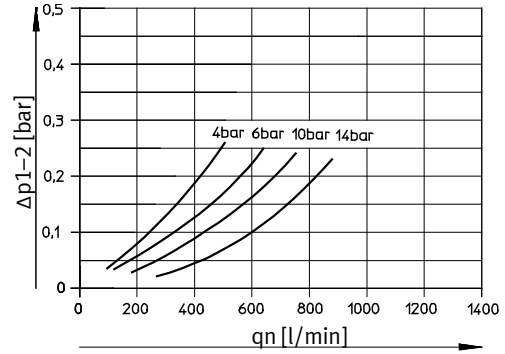
过滤等级 0.01  $\mu\text{m}$

LFMA-1/4-D-MINI

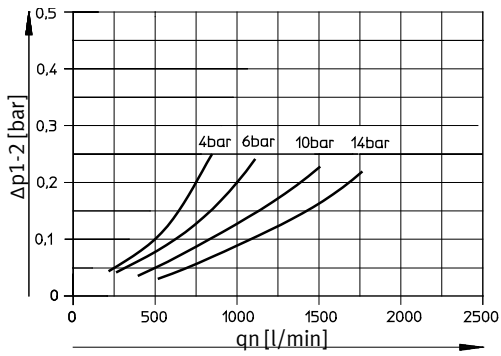


过滤等级 1  $\mu\text{m}$

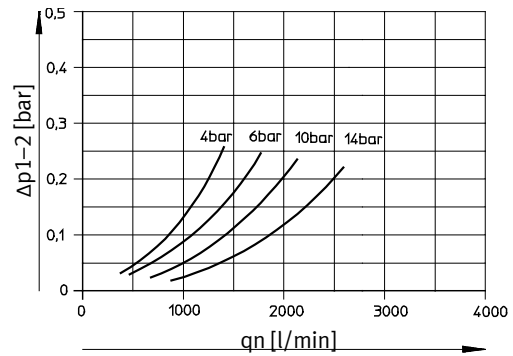
LFMB-1/4-D-MINI



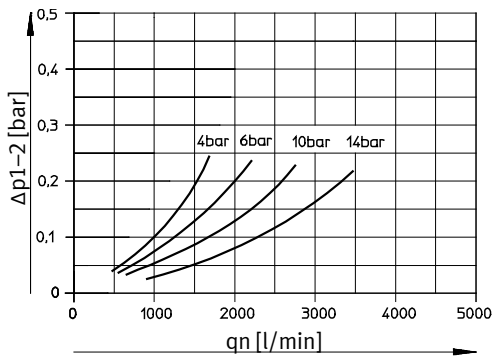
LFMA-1/2-D-MIDI



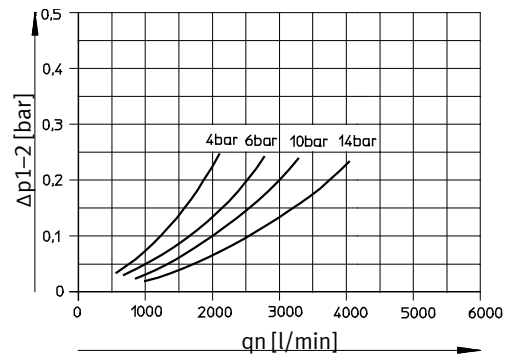
LFMB-1/2-D-MIDI



LFMA-1-D-MAXI



LFMB-1-D-MAXI



技术参数

**尺寸** CAD 相关数据 → [www.festo.com](http://www.festo.com)

连接板带螺纹接口 不带连接板

[1] 倒钩接头, 用于塑料气管 PUN(-H)-8x1.25  
 [2] 金属滤杯  
 [3] 安装尺寸  
 [4] 螺栓(可更换)  
 (1) 手动冷凝水排放装置  
 (2) 全自动冷凝水排放装置  
 → 流向

型号	B1	B2	B3	B4	B5	D1	D2 ∅	D3	D6 ∅	H1	H2	L1	L2	L3	L8	L9	T1	T2	≈2
<b>Mini</b>																			
LFMB/A-1/8-D-MINI	64	52	40	30	-	G1/8	-	M4	38	20	11	144	124	60	15	19	7	-	22
LFMB/A-1/4-D-MINI						G1/4													
LFMB/A-3/8-D-MINI	70					G3/8													
LFMB/A-D-MINI	-	-			5.8	-	11			-	-						-	10	
<b>Midi</b>																			
LFMB/A-1/4-D-MIDI	85	70	55	43	-	G1/4	-	M5	52	32	22	179	151	80	15	19	8	-	24
LFMB/A-3/8-D-MIDI						G3/8													
LFMB/A-1/2-D-MIDI						G1/2													
LFMB/A-3/4-D-MIDI						G3/4													
LFMB/A-D-MIDI	-	-			6.8	-	24			-	-						-	11	
<b>Maxi</b>																			
LFMB/A-1/2-D-MAXI	96	80	66	46	-	G1/2	-	M5	65	32	22	203	170	90	15	19	8	-	24
LFMB/A-3/4-D-MAXI						G3/4													
LFMB/A-1-D-MAXI	116	91				G1				40									
LFMB/A-D-MAXI	-	-			6.8	-	30			-	-						-	11	

注意: 该产品符合 ISO 1179-1 和 ISO 228-1 标准。

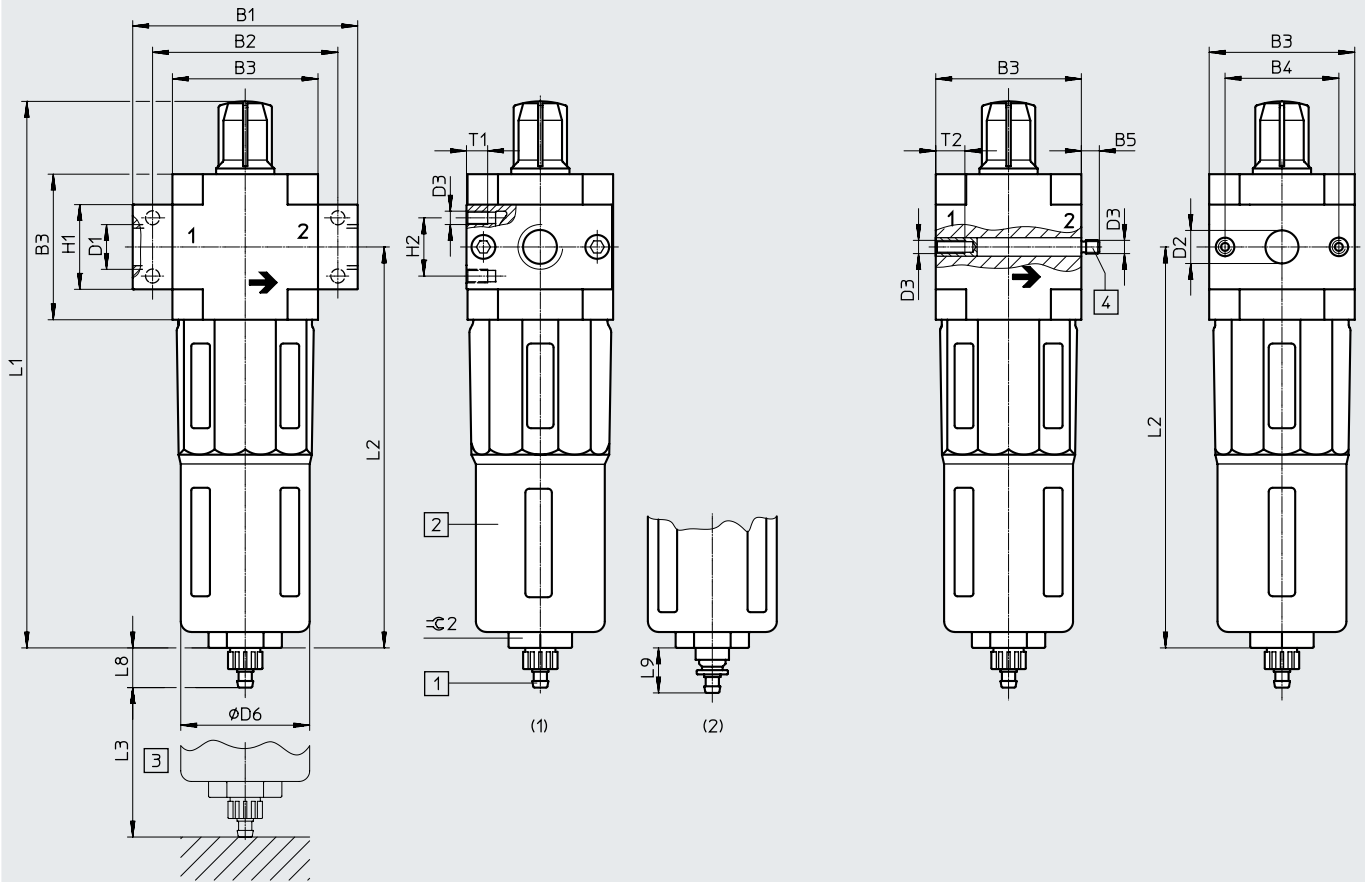
技术参数

尺寸, 带压差显示 DA

CAD 相关数据 → [www.festo.com](http://www.festo.com)

连接板带螺纹接口

不带连接板



- [1] 倒钩接头, 用于塑料气管 PUN(-H)-8x1.25
- [2] 金属滤杯

- [3] 安装尺寸
- [4] 螺栓 (可更换)

- (1) 手动冷凝水排放装置
- (2) 全自动冷凝水排放装置

→ 流向

型号	B1	B2	B3	B4	B5	D1	D2 ∅	D3	D6 ∅	H1	H2	L1	L2	L3	L8	L9	T1	T2	≈ 2
<b>Mini</b>																			
LFMB/A-1/8-D-MINI-DA	64	52	40	30	-	G1/8	-	M4	38	20	11	173	124	60	15	19	7	-	22
LFMB/A-1/4-D-MINI-DA						G1/4													
LFMB/A-3/8-D-MINI-DA	70					G3/8													
LFMB/A-D-MINI-DA	-	-			5.8	-	11			-	-						-	10	
<b>Midi</b>																			
LFMB/A-1/4-D-MIDI-DA	85	70	55	43	-	G1/4	-	M5	52	32	22	207	151	80	15	19	8	-	24
LFMB/A-3/8-D-MIDI-DA						G3/8													
LFMB/A-1/2-D-MIDI-DA						G1/2													
LFMB/A-3/4-D-MIDI-DA						G3/4													
LFMB/A-D-MIDI-DA	-	-			6.8	-	24			-	-						-	11	
<b>Maxi</b>																			
LFMB/A-1/2-D-MAXI-DA	96	80	66	46	-	G1/2	-	M5	65	32	22	232	170	90	15	19	8	-	24
LFMB/A-3/4-D-MAXI-DA						G3/4													
LFMB/A-1-D-MAXI-DA	116	91				G1				40									
LFMB/A-D-MAXI-DA	-	-			6.8	-	30			-	-						-	11	

注意: 该产品符合 ISO 1179-1 和 ISO 228-1 标准。

## 技术参数

### 订货数据 - 超精细过滤器 LFMA

过滤等级 0.01 µm, 金属滤杯

规格	接口	冷凝水排放装置 手动		冷凝水排放装置 全自动	
		订货号	型号	订货号	型号
<b>不带连接板</b>					
Mini	-	192563	LFMA-D-MINI	192566	LFMA-D-MINI-A
Midi	-	192564	LFMA-D-MIDI	192567	LFMA-D-MIDI-A
Maxi	-	192565	LFMA-D-MAXI	192568	LFMA-D-MAXI-A
<b>连接板, 带螺纹接口</b>					
Mini	G1/8	162642	LFMA-1/8-D-MINI	162650	LFMA-1/8-D-MINI-A
	G1/4	162643	LFMA-1/4-D-MINI	162651	LFMA-1/4-D-MINI-A
	G3/8	162644	LFMA-3/8-D-MINI	162652	LFMA-3/8-D-MINI-A
Midi	G1/4	186469	LFMA-1/4-D-MIDI	186470	LFMA-1/4-D-MIDI-A
	G3/8	162645	LFMA-3/8-D-MIDI	162653	LFMA-3/8-D-MIDI-A
	G1/2	162646	LFMA-1/2-D-MIDI	162654	LFMA-1/2-D-MIDI-A
	G3/4	162647	LFMA-3/4-D-MIDI	162655	LFMA-3/4-D-MIDI-A
Maxi	G1/2	186476	LFMA-1/2-D-MAXI	186475	LFMA-1/2-D-MAXI-A
	G3/4	162648	LFMA-3/4-D-MAXI	162656	LFMA-3/4-D-MAXI-A
	G1	162649	LFMA-1-D-MAXI	162657	LFMA-1-D-MAXI-A

### 订货数据 - 精细过滤器 LFMB

过滤等级 1 µm, 金属滤杯

规格	接口	冷凝水排放装置 手动		冷凝水排放装置 全自动	
		订货号	型号	订货号	型号
<b>不带连接板</b>					
Mini	-	192569	LFMB-D-MINI	192572	LFMB-D-MINI-A
Midi	-	192570	LFMB-D-MIDI	192573	LFMB-D-MIDI-A
Maxi	-	192571	LFMB-D-MAXI	192574	LFMB-D-MAXI-A
<b>连接板, 带螺纹接口</b>					
Mini	G1/8	162626	LFMB-1/8-D-MINI	162634	LFMB-1/8-D-MINI-A
	G1/4	162627	LFMB-1/4-D-MINI	162635	LFMB-1/4-D-MINI-A
	G3/8	162628	LFMB-3/8-D-MINI	162636	LFMB-3/8-D-MINI-A
Midi	G1/4	186467	LFMB-1/4-D-MIDI	186468	LFMB-1/4-D-MIDI-A
	G3/8	162629	LFMB-3/8-D-MIDI	162637	LFMB-3/8-D-MIDI-A
	G1/2	162630	LFMB-1/2-D-MIDI	162638	LFMB-1/2-D-MIDI-A
	G3/4	162631	LFMB-3/4-D-MIDI	162639	LFMB-3/4-D-MIDI-A
Maxi	G1/2	186473	LFMB-1/2-D-MAXI	186474	LFMB-1/2-D-MAXI-A
	G3/4	162632	LFMB-3/4-D-MAXI	162640	LFMB-3/4-D-MAXI-A
	G1	162633	LFMB-1-D-MAXI	162641	LFMB-1-D-MAXI-A

## 技术参数

### 订货数据 - 超精细过滤器 LFMA, 带压差显示 DA

过滤等级 0.01 µm, 金属滤杯

规格	接口	冷凝水排放装置 手动		冷凝水排放装置 全自动	
		订货号	型号	订货号	型号
<b>不带连接板</b>					
Mini	-	532837	LFMA-D-MINI-DA	532840	LFMA-D-MINI-DA-A
Midi	-	532838	LFMA-D-MIDI-DA	532841	LFMA-D-MIDI-DA-A
Maxi	-	532839	LFMA-D-MAXI-DA	532842	LFMA-D-MAXI-DA-A
<b>连接板, 带螺纹接口</b>					
Mini	G1/8	532843	LFMA-1/8-D-MINI-DA	532853	LFMA-1/8-D-MINI-DA-A
	G1/4	532844	LFMA-1/4-D-MINI-DA	532854	LFMA-1/4-D-MINI-DA-A
	G3/8	532845	LFMA-3/8-D-MINI-DA	532855	LFMA-3/8-D-MINI-DA-A
Midi	G1/4	532846	LFMA-1/4-D-MIDI-DA	532856	LFMA-1/4-D-MIDI-DA-A
	G3/8	532847	LFMA-3/8-D-MIDI-DA	532857	LFMA-3/8-D-MIDI-DA-A
	G1/2	532848	LFMA-1/2-D-MIDI-DA	532858	LFMA-1/2-D-MIDI-DA-A
	G3/4	532849	LFMA-3/4-D-MIDI-DA	532859	LFMA-3/4-D-MIDI-DA-A
Maxi	G1/2	532850	LFMA-1/2-D-MAXI-DA	532860	LFMA-1/2-D-MAXI-DA-A
	G3/4	532851	LFMA-3/4-D-MAXI-DA	532861	LFMA-3/4-D-MAXI-DA-A
	G1	532852	LFMA-1-D-MAXI-DA	532862	LFMA-1-D-MAXI-DA-A

### 订货数据 - 精细过滤器 LFMB, 带压差显示 DA

过滤等级 1 µm, 金属滤杯

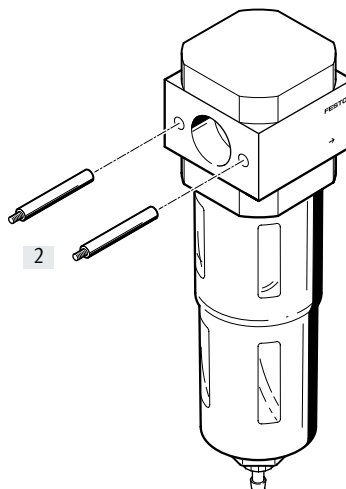
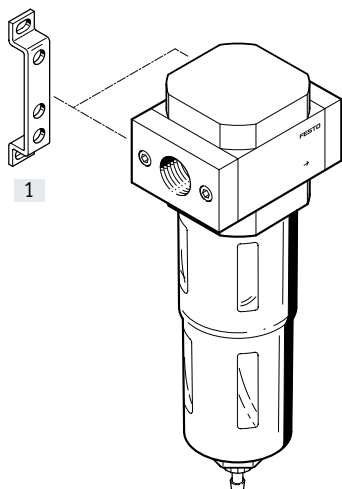
规格	接口	冷凝水排放装置 手动		冷凝水排放装置 全自动	
		订货号	型号	订货号	型号
<b>不带连接板</b>					
Mini	-	532811	LFMB-D-MINI-DA	532814	LFMB-D-MINI-DA-A
Midi	-	532812	LFMB-D-MIDI-DA	532815	LFMB-D-MIDI-DA-A
Maxi	-	532813	LFMB-D-MAXI-DA	532816	LFMB-D-MAXI-DA-A
<b>连接板, 带螺纹接口</b>					
Mini	G1/8	532817	LFMB-1/8-D-MINI-DA	532827	LFMB-1/8-D-MINI-DA-A
	G1/4	532818	LFMB-1/4-D-MINI-DA	532828	LFMB-1/4-D-MINI-DA-A
	G3/8	532819	LFMB-3/8-D-MINI-DA	532829	LFMB-3/8-D-MINI-DA-A
Midi	G1/4	532820	LFMB-1/4-D-MIDI-DA	532830	LFMB-1/4-D-MIDI-DA-A
	G3/8	532821	LFMB-3/8-D-MIDI-DA	532831	LFMB-3/8-D-MIDI-DA-A
	G1/2	532822	LFMB-1/2-D-MIDI-DA	532832	LFMB-1/2-D-MIDI-DA-A
	G3/4	532823	LFMB-3/4-D-MIDI-DA	532833	LFMB-3/4-D-MIDI-DA-A
Maxi	G1/2	532824	LFMB-1/2-D-MAXI-DA	532834	LFMB-1/2-D-MAXI-DA-A
	G3/4	532825	LFMB-3/4-D-MAXI-DA	532835	LFMB-3/4-D-MAXI-DA-A
	G1	532826	LFMB-1-D-MAXI-DA	532836	LFMB-1-D-MAXI-DA-A

## 外围元件一览

### Mini/Midi/Maxi

单个设备，带连接板

单个设备，不带连接板，用于气源处理装置组合



### 安装元件和附件

	单个设备		组合		→ 页码/Internet
	带连接板	不带连接板	带连接板	不带连接板	
[1] 安装支架 HFOE	■	-	■	-	hfoe-d
[2] 螺栓 (包括在供货范围内) FRB	-	-	■	■	frb-d

## 型号代码

<b>001</b>	<b>系列</b>
<b>LFX</b>	活性炭过滤器

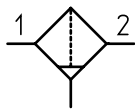
<b>002</b>	<b>气接口</b>
	无
<b>1/8</b>	内螺纹 G1/8
<b>1/4</b>	内螺纹 G1/4
<b>3/8</b>	内螺纹 G3/8
<b>1/2</b>	内螺纹 G1/2
<b>3/4</b>	内螺纹 G3/4
<b>1</b>	内螺纹 G1

<b>003</b>	<b>派生型</b>
<b>D</b>	D 系列, 金属

<b>004</b>	<b>规格</b>
<b>MINI</b>	模块宽度 40 mm (不带连接板)
<b>MIDI</b>	模块宽度 55 mm (不带连接板)
<b>MAXI</b>	模块宽度 66 mm (不带连接板)

## 技术参数

功能



-  - 流量  
360 ... 1100 l/min
-  - 温度范围  
-10 ... +60 °C
-  - 工作压力  
0 ... 16 bar



- 用活性炭去除压缩空气中的液态和气态油
- 活性炭过滤器滤芯提供的空气无异味、无油，可满足食品行业标准
- 带或不带连接板
- 建议先将气源预先过滤至等级 0.01 μm
- 滤芯替换 → 页码 36

主要技术参数		Mini	Midi	Maxi
规格				
气接口 1, 2 <sup>1)</sup>		G1/8, G1/4, G3/8, - <sup>2)</sup>	G1/4, G3/8, G1/2, G3/4, - <sup>2)</sup>	G1/2, G3/4, G1, - <sup>2)</sup>
结构特点		纤维过滤器 (滤芯纤维采用活性炭材质)		
安装方式		通过附件 管式安装		
安装位置		垂直 ±5°		
输出的空气纯净度等级		压缩空气, 符合 ISO 8573-1:2010 [1:4:1] 惰性气体		
滤杯		金属滤杯		
残油含量	[mg/m <sup>3</sup> ]	≤0.003		

1) 连接板带螺纹接口

2) 不带连接板

† 注意: 该产品符合 ISO 1179-1 和 ISO 228-1 标准。

标准流量 q <sub>n</sub> <sup>1)</sup> [l/min]		Mini	Midi	Maxi
规格				
对应空气纯净度等级的最大标准流量 q <sub>n max</sub>		360	900	1100

1) 测量条件: p<sub>1</sub> = 6 bar

工作和环境条件		
工作压力	[bar]	0 ... 16
工作介质		压缩空气, 符合 ISO 8573-1:2010 [1:4:2] 惰性气体
环境温度	[°C]	-10 ... +60
介质温度	[°C]	+5 ... +30
贮存温度	[°C]	-10 ... +60
耐腐蚀等级 CRC <sup>1)</sup>		2

1) 详见 [www.festo.com/x/topic/crc](http://www.festo.com/x/topic/crc)

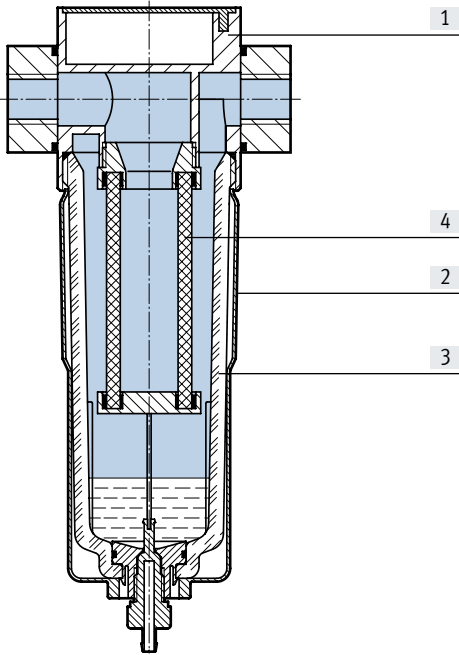


### 技术参数

重量 [g] 规格	Mini	Midi	Maxi
带连接板	376	816	1191
不带连接板	283	600	921

### 材料

剖面图

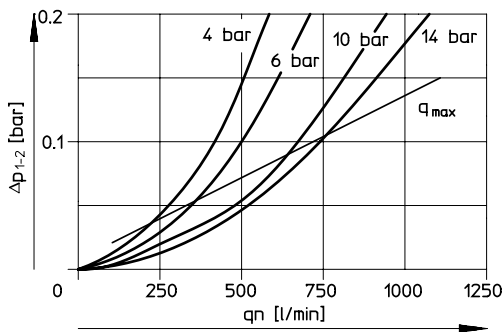


### 活性炭过滤器

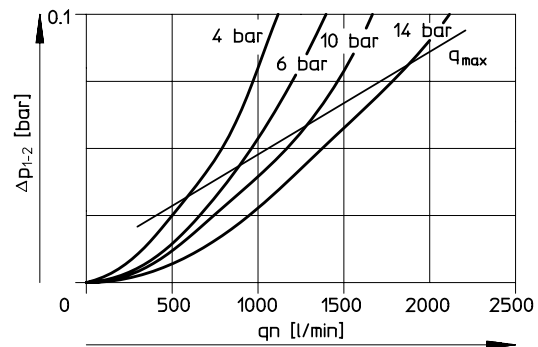
[1] 壳体	压铸锌
[2] 滤杯	PC
[3] 金属滤杯	铝
[4] 过滤器	过滤器滤芯纤维采用活性炭材质
- 密封件	NBR
材料注意事项	RoHS 合规

### 标准流量 qn 与压差 $\Delta p_{1-2}$ 的关系

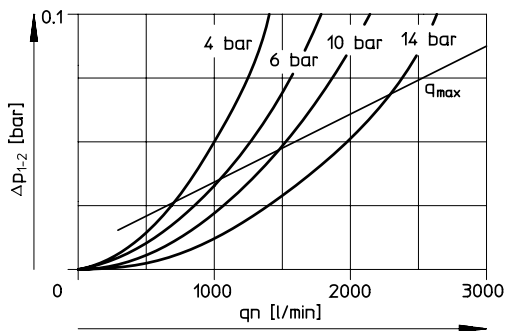
LFX-1/4-D-MINI



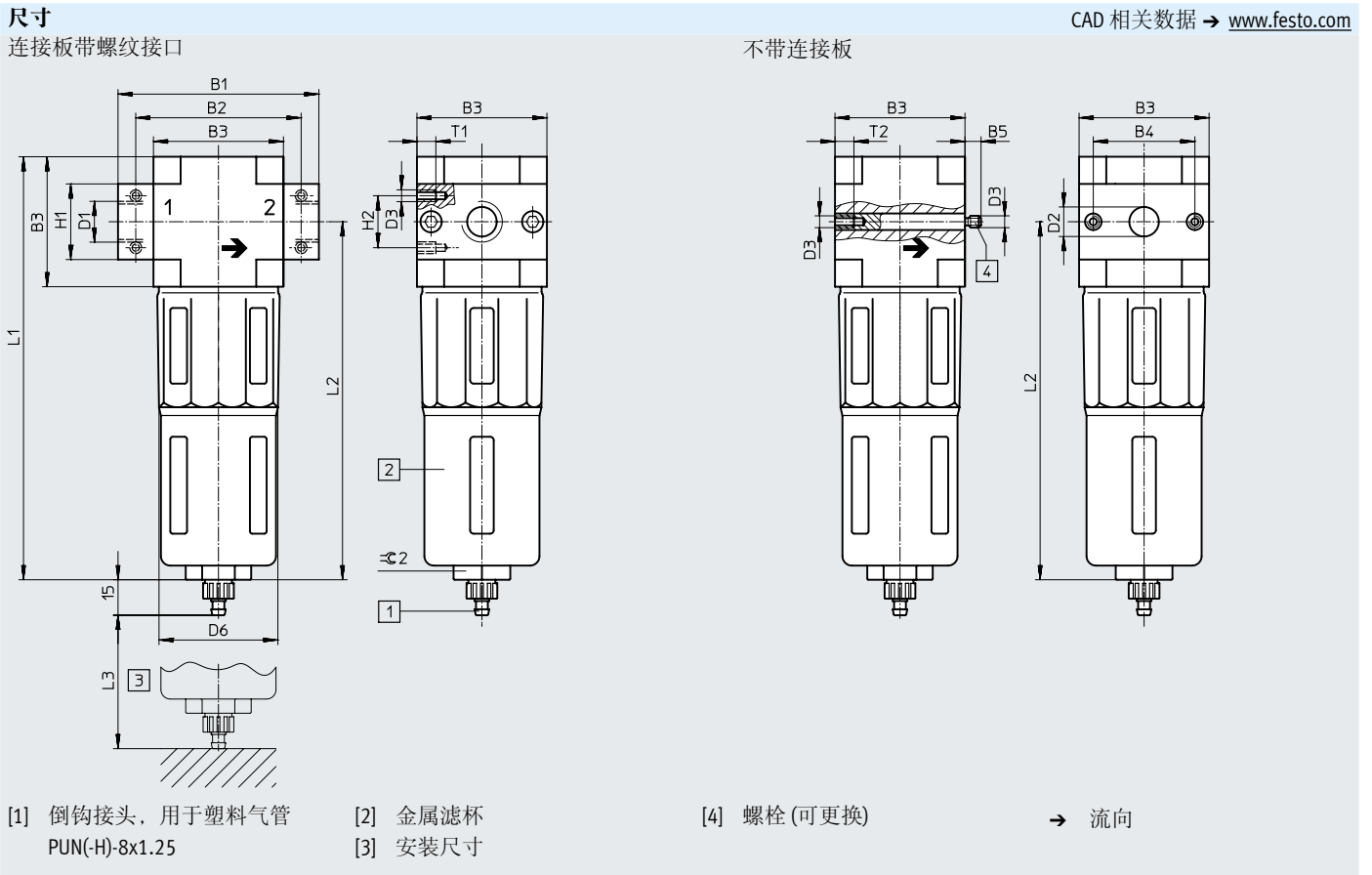
LFX-1/2-D-MIDI



LFX-1-D-MAXI



技术参数



型号	B1	B2	B3	B4	B5	D1	D2 ∅	D3	D6 ∅	H1	H2	L1	L2	L3	T1	T2	≈2
<b>Mini</b>																	
LFX-1/8-D-MINI	64	52	40	30	-	G1/8	-	M4	38	20	11	144	124	60	7	-	22
LFX-1/4-D-MINI						G1/4											
LFX-3/8-D-MINI	70					G3/8											
LFX-D-MINI	-	-			5.8	-	11	-		-	-				-	10	
<b>Midi</b>																	
LFX-1/4-D-MIDI	85	70	55	43	-	G1/4	-	M5	52	32	22	179	151	80	8	-	24
LFX-3/8-D-MIDI						G3/8											
LFX-1/2-D-MIDI						G1/2											
LFX-3/4-D-MIDI						G3/4											
LFX-D-MIDI	-	-			6.8	-	24			-	-				-	11	
<b>Maxi</b>																	
LFX-1/2-D-MAXI	96	80	66	46	-	G1/2	-	M5	65	32	22	203	170	90	8	-	24
LFX-3/4-D-MAXI						G3/4											
LFX-1-D-MAXI	116	91				G1				40							
LFX-D-MAXI	-	-			6.8	-	30			-	-				-	11	

† 注意: 该产品符合 ISO 1179-1 和 ISO 228-1 标准。

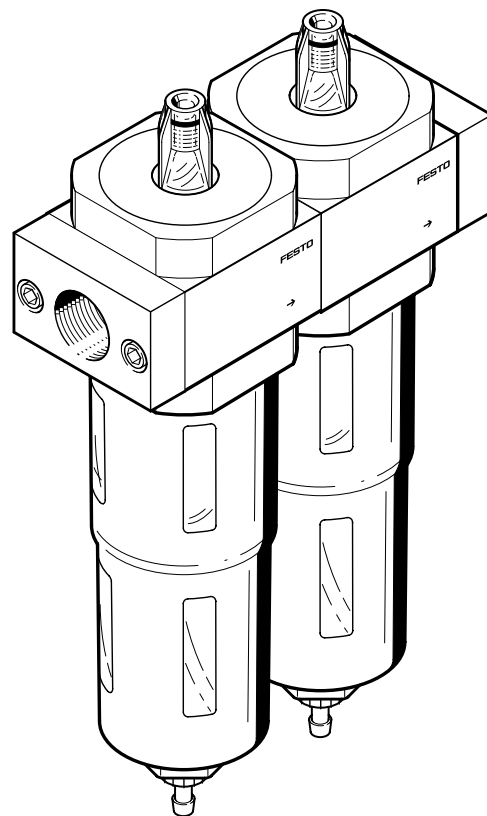
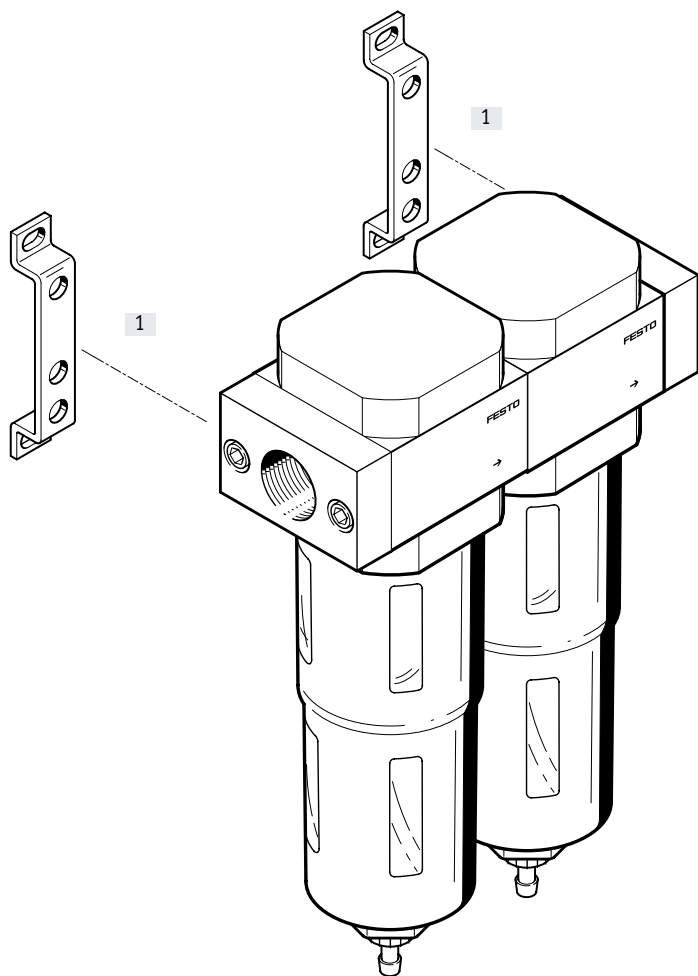
## 技术参数

订货数据			
规格	接口	订货号	型号
<b>不带连接板</b>			
Mini	-	532776	LFX-D-MINI
Midi	-	532777	LFX-D-MIDI
Maxi	-	532778	LFX-D-MAXI
<b>连接板, 带螺纹接口</b>			
Mini	G1/8	532779	LFX-1/8-D-MINI
	G1/4	532802	LFX-1/4-D-MINI
	G3/8	532780	LFX-3/8-D-MINI
Midi	G1/4	532781	LFX-1/4-D-MIDI
	G3/8	532782	LFX-3/8-D-MIDI
	G1/2	532783	LFX-1/2-D-MIDI
	G3/4	532784	LFX-3/4-D-MIDI
Maxi	G1/2	532785	LFX-1/2-D-MAXI
	G3/4	532786	LFX-3/4-D-MAXI
	G1	532787	LFX-1-D-MAXI

外围元件一览

Mini/Midi/Maxi  
不带压差显示

带压差显示



安装元件

→ 页码/Internet

[1] 安装支架  
HFOE

hfoe-d

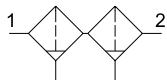
## 型号代码

<b>001</b>	<b>系列</b>
<b>LFMBA</b>	精细过滤器组合
<b>002</b>	<b>气接口</b>
<b>1/8</b>	内螺纹 G1/8
<b>1/4</b>	内螺纹 G1/4
<b>3/8</b>	内螺纹 G3/8
<b>1/2</b>	内螺纹 G1/2
<b>3/4</b>	内螺纹 G3/4
<b>1</b>	内螺纹 G1
<b>003</b>	<b>派生型</b>
<b>D</b>	D 系列, 金属

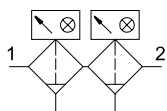
<b>004</b>	<b>规格</b>
<b>MINI</b>	模块宽度 40 mm (不带连接板)
<b>MIDI</b>	模块宽度 55 mm (不带连接板)
<b>MAXI</b>	模块宽度 66 mm (不带连接板)
<b>005</b>	<b>过滤器变化感测</b>
	无
<b>DA</b>	压差视觉显示
<b>006</b>	<b>冷凝水排放装置</b>
	手动旋转
<b>A</b>	全自动

## 技术参数

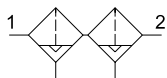
冷凝水排放装置, 手动,  
不带压差显示



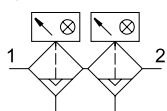
带压差显示



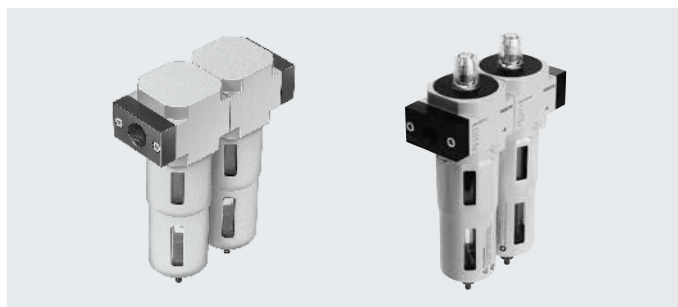
冷凝水排放装置, 全自动, 不带压  
差显示



带压差显示



- - 流量  
125 ... 600 l/min
- - 温度范围  
-10 ... +60 °C
- - Input pressure  
1 ... 16 bar



- 高效率过滤器, 用于特殊要求
- 空气质量符合 ISO 85731:2010
- 可提供预装配好的过滤器组合
- 派生型可选带压差显示, 用于视觉指示过滤器的脏污程度
- 过滤器滤芯 1 μm 和 0.01 μm
- 滤芯替换 → 页码 36

主要技术参数		Mini	Midi	Maxi
规格				
气接口 1, 2 <sup>1)</sup>		G1/8, G1/4, G3/8	G1/4, G3/8, G1/2, G3/4	G1/2, G3/4, G1
结构特点		纤维过滤器		
安装方式		通过附件 管式安装		
安装位置		垂直 ±5°		
过滤等级	[μm]	1 和 0.01		
输出的空气纯净度等级		压缩空气, 符合 ISO 8573-1:2010 [1:7:2] 惰性气体		
过滤器效率	[%]	99.9999		
滤杯		金属滤杯		
冷凝水排放装置		手动 全自动		
压差显示		视觉指示器		
残油含量	[mg/m <sup>3</sup> ]	≤0.01		
最大冷凝水容积	[ml]	22	43	80

1) 连接板带螺纹接口

◆ 注意: 该产品符合 ISO 1179-1 和 ISO 228-1 标准。

标准额定流量 <sup>1)</sup> qnN [l/min]		Mini			Midi				Maxi		
规格											
气接口 1, 2		G1/8	G1/4	G3/8	G1/4	G3/8	G1/2	G3/4	G1/2	G3/4	G1
LFMBA		125	130	140	300	350	350	350	550	550	600

1) 测量条件: p<sub>1</sub> = 6 bar 和 Δp = 70 mbar

◆ 必须保证 125 l/min 的流量, 全自动冷凝水排放装置才能正确关闭。

## 技术参数

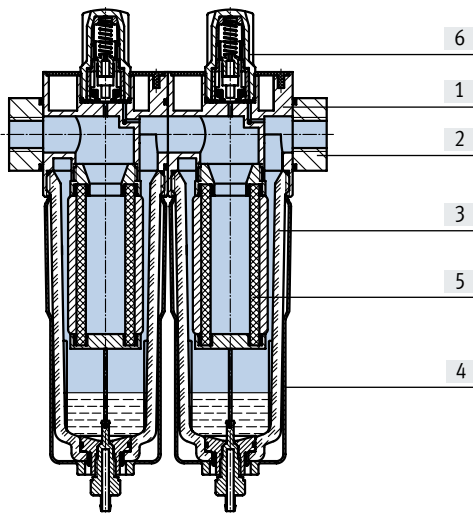
<b>工作和环境条件</b>			
冷凝水排放装置		手动	全自动
工作压力	[bar]	1 ... 16	2 ... 12
工作介质		压缩空气, 符合 ISO 8573-1:2010 [6:8:4] 惰性气体	
环境温度	[°C]	-10 ... +60	+5 ... +60
介质温度	[°C]	+1.5 ... +60	+5 ... +60
贮存温度	[°C]	-10 ... +60	
耐腐蚀等级 CRC <sup>1)</sup>		2	

1) 详见 [www.festo.com/x/topic/crc](http://www.festo.com/x/topic/crc)

<b>重量 [g]</b>			
规格	Mini	Midi	Maxi
不带压差显示	500	1300	2400
带压差显示	651	1429	2362

## 材料

剖面图

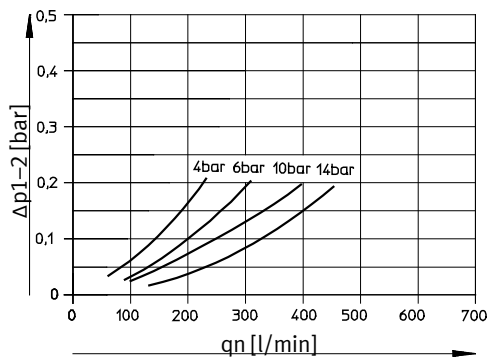


<b>过滤器组合</b>	
[1] 壳体	压铸锌
[2] 连接板	压铸锌
[3] 滤杯	PC
[4] 金属滤杯	铝
[5] 过滤器	硼硅酸盐纤维
[6] 壳体, 用于带压差显示的派生型	PC
- 密封件	NBR
材料注意事项	RoHS 合规

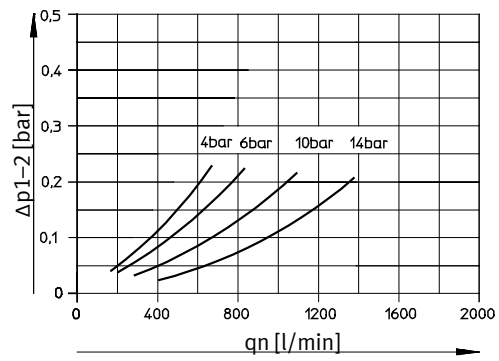
技术参数

标准流量  $q_n$  与压差  $\Delta p_{1-2}$  的关系

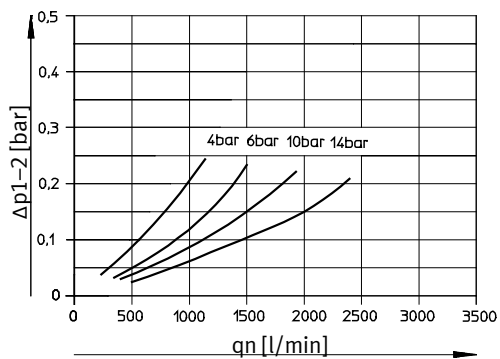
LFMBA-1/4-D-MINI



LFMBA-1/2-D-MID



LFMBA-1-D-MAXI

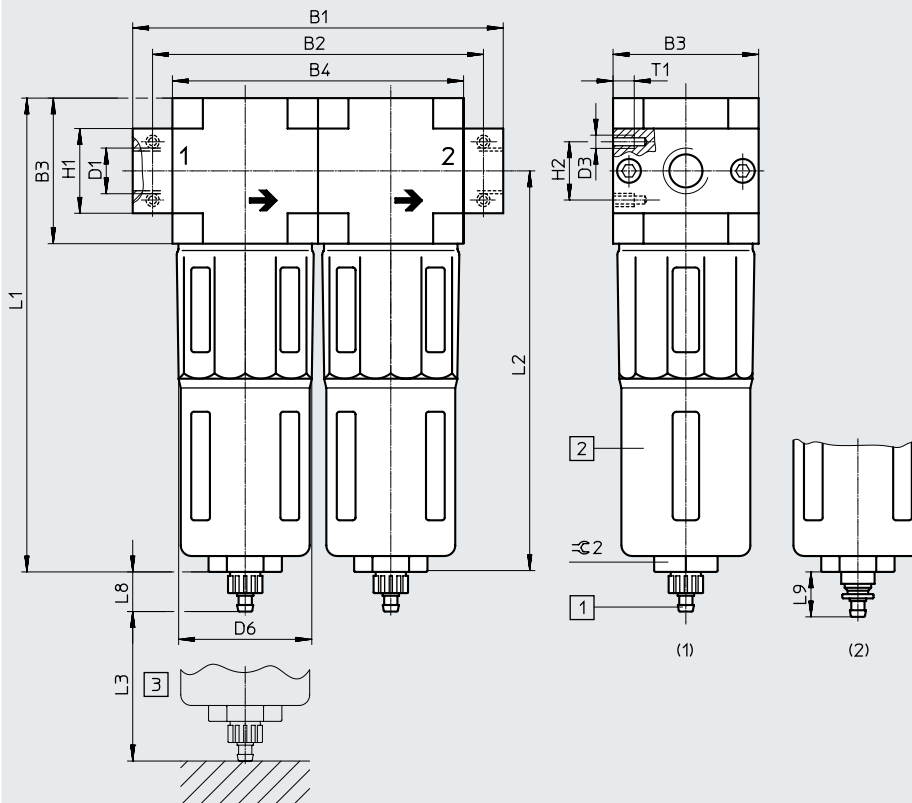




技术参数

尺寸

CAD 相关数据 → [www.festo.com](http://www.festo.com)



[1] 倒钩接头, 用于塑料气管  
PUN(-H)-8x1.25

[2] 金属滤杯  
[3] 安装尺寸

(1) 手动冷凝水排放装置  
(2) 全自动冷凝水排放装置

→ 流向

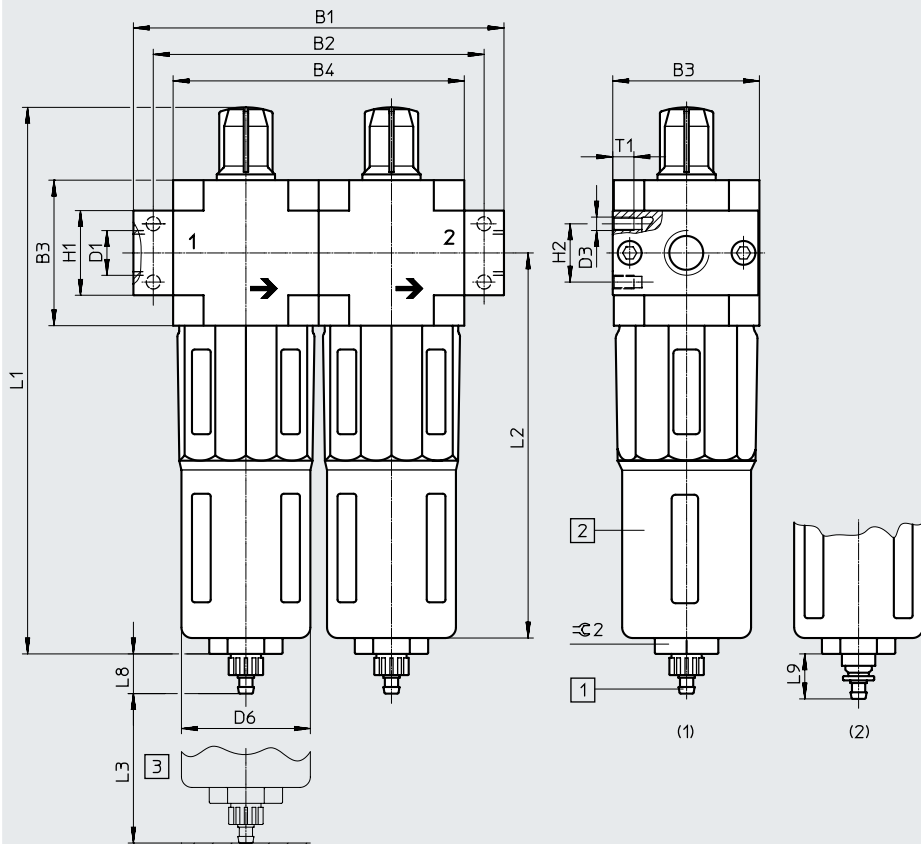
型号	B1	B2	B3	B4	D1	D3	D6 ∅	H1	H2	L1	L2	L3	L8	L9	T1	≈ $\ominus$ 2
<b>Mini</b>																
LFMBA-1/8-D-MINI	104	92	40	80	G1/8	M4	38	20	11	144	124	60	15	19	7	22
LFMBA-1/4-D-MINI					G1/4											
LFMBA-3/8-D-MINI	110				G3/8											
<b>Midi</b>																
LFMBA-1/4-D-MIDI	140	125	55	110	G1/4	M5	52	32	22	179	151	80	15	19	8	24
LFMBA-3/8-D-MIDI					G3/8											
LFMBA-1/2-D-MIDI					G1/2											
LFMBA-3/4-D-MIDI					G3/4											
<b>Maxi</b>																
LFMBA-1/2-D-MAXI	162	146	66	132	G1/2	M5	65	32	22	203	170	90	15	19	8	24
LFMBA-3/4-D-MAXI					G3/4											
LFMBA-1-D-MAXI	182	157			G1			40								

注意: 该产品符合 ISO 1179-1 和 ISO 228-1 标准。

技术参数

尺寸, 带压差显示

CAD 相关数据 → [www.festo.com](http://www.festo.com)



- [1] 倒钩接头, 用于塑料气管 PUN(-)H-8x1.25
- [2] 金属滤杯
- [3] 安装尺寸
- (1) 手动冷凝水排放装置
- (2) 全自动冷凝水排放装置
- 流向

型号	B1	B2	B3	B4	D1	D3	D6 ∅	H1	H2	L1	L2	L3	L8	L9	T1	≙ 2
<b>Mini</b>																
LFMBA-1/8-D-MINI-DA	104	92	40	80	G1/8	M4	38	20	11	173	124	60	15	19	7	22
LFMBA-1/4-D-MINI-DA					G1/4											
LFMBA-3/8-D-MINI-DA	110				G3/8											
<b>Midi</b>																
LFMBA-1/4-D-MIDI-DA	140	125	55	110	G1/4	M5	52	32	22	206	151	80	15	19	8	24
LFMBA-3/8-D-MIDI-DA					G3/8											
LFMBA-1/2-D-MIDI-DA					G1/2											
LFMBA-3/4-D-MIDI-DA					G3/4											
<b>Maxi</b>																
LFMBA-1/2-D-MAXI-DA	162	146	66	132	G1/2	M5	65	32	22	231	170	90	15	19	8	24
LFMBA-3/4-D-MAXI-DA					G3/4											
LFMBA-1-D-MAXI-DA	182	157			G1			40								

注意: 该产品符合 ISO 1179-1 和 ISO 228-1 标准。

## 技术参数

订货数据 - 过滤器组合 LFMBA					
规格	接口	冷凝水排放装置 手动		冷凝水排放装置 全自动	
		订货号	型号	订货号	型号
Mini	G1/8	162658	LFMBA-1/8-D-MINI	162666	LFMBA-1/8-D-MINI-A
	G1/4	162659	LFMBA-1/4-D-MINI	162667	LFMBA-1/4-D-MINI-A
	G3/8	162660	LFMBA-3/8-D-MINI	162668	LFMBA-3/8-D-MINI-A
Midi	G1/4	186471	LFMBA-1/4-D-MIDI	186472	LFMBA-1/4-D-MIDI-A
	G3/8	162661	LFMBA-3/8-D-MIDI	162669	LFMBA-3/8-D-MIDI-A
	G1/2	162662	LFMBA-1/2-D-MIDI	162670	LFMBA-1/2-D-MIDI-A
	G3/4	162663	LFMBA-3/4-D-MIDI	162671	LFMBA-3/4-D-MIDI-A
Maxi	G1/2	186477	LFMBA-1/2-D-MAXI	186478	LFMBA-1/2-D-MAXI-A
	G3/4	162664	LFMBA-3/4-D-MAXI	162672	LFMBA-3/4-D-MAXI-A
	G1	162665	LFMBA-1-D-MAXI	162673	LFMBA-1-D-MAXI-A

订货数据 - 过滤器组合 LFMBA, 带压差显示 DA					
规格	接口	冷凝水排放装置 手动		冷凝水排放装置 全自动	
		订货号	型号	订货号	型号
Mini	G1/8	532863	LFMBA-1/8-D-MINI-DA	532873	LFMBA-1/8-D-MINI-DA-A
	G1/4	532864	LFMBA-1/4-D-MINI-DA	532874	LFMBA-1/4-D-MINI-DA-A
	G3/8	532865	LFMBA-3/8-D-MINI-DA	532875	LFMBA-3/8-D-MINI-DA-A
Midi	G1/4	532866	LFMBA-1/4-D-MIDI-DA	532876	LFMBA-1/4-D-MIDI-DA-A
	G3/8	532867	LFMBA-3/8-D-MIDI-DA	532877	LFMBA-3/8-D-MIDI-DA-A
	G1/2	532868	LFMBA-1/2-D-MIDI-DA	532878	LFMBA-1/2-D-MIDI-DA-A
	G3/4	532869	LFMBA-3/4-D-MIDI-DA	532879	LFMBA-3/4-D-MIDI-DA-A
Maxi	G1/2	532870	LFMBA-1/2-D-MAXI-DA	532880	LFMBA-1/2-D-MAXI-DA-A
	G3/4	532871	LFMBA-3/4-D-MAXI-DA	532881	LFMBA-3/4-D-MAXI-DA-A
	G1	532872	LFMBA-1-D-MAXI-DA	532882	LFMBA-1-D-MAXI-DA-A

附件

滤芯, D 系列, 金属



订货数据 规格	过滤器滤芯	过滤等级 [µm]	订货号	型号
Mini	超精细过滤器滤芯	0.01	162674	MS4/D-MINI-LFM-A <sup>1)</sup>
	精细过滤器滤芯	1	162677	MS4/D-MINI-LFM-B <sup>1)</sup>
	过滤器滤芯 (蓝色)	5	159640	LFP-D-MINI-5M
	过滤器滤芯 (白色)	40	363665	LFP-D-MINI-40M <sup>1)</sup>
	活性炭过滤器滤芯	-	532912	MS4/D-MINI-LFX
Midi	超精细过滤器滤芯	0.01	162675	LFMAP-D-MIDI
	精细过滤器滤芯	1	162678	LFMBP-D-MIDI
	过滤器滤芯 (蓝色)	5	159594	LFP-D-MIDI-5M
	过滤器滤芯 (白色)	40	363667	LFP-D-MIDI-40M <sup>1)</sup>
	活性炭过滤器滤芯	-	532788	LFACP-MIDI
Maxi	超精细过滤器滤芯	0.01	162676	LFMAP-D-MAXI
	精细过滤器滤芯	1	162679	LFMBP-D-MAXI
	过滤器滤芯 (蓝色)	5	159641	LFP-D-MAXI-5M
	过滤器滤芯 (白色)	40	363664	LFP-D-MAXI-40M <sup>1)</sup>
	活性炭过滤器滤芯	-	532789	LFACP-MAXI

1) RoHS 合规