

圆形气缸 CRDSNU

FESTO



主要特性

应用场合

可靠的元件即使在恶劣的工况中也能正常工作。不仅可以最大限度保证机器的利用率，也可以最大限度减少停机时间。因此，不锈钢气缸用于普通气缸表面处理工艺已经无法承受环境介质的场合。不过，设计耐腐蚀性系统可不止选择适用的钢材：还需要选择匹配的安装元件和附件。

奶酪工厂固化车间的空气中充满了令人难受的氨气、乳酸，湿度更是达到了 98%。

优势

Festo 的不锈钢气缸的材料具有耐腐蚀的特性，例如 1.4301 和 1.4401。这些常见的高合金不锈钢（奥氏体铬镍钢和铬镍钼钢）可耐受化学或电化学应力以及清洁剂或消毒剂对表面材料造成的损害。这几类材料尤为耐受均匀表面的腐蚀，对点状腐蚀和缝隙腐蚀有更好的保护。

您能获得的利益

Festo 覆盖全球的服务网络确保了不锈钢气缸的最优供货。对于符合 DIN ISO 15552 和 6432 标准的标准气缸范围，我们同样提供一系列专用的安装元件和附件。不锈钢气缸装配时，使用了 NSF-H1 润滑油脂以及符合 BGVV（联邦风险评估学院）准则的刮油密封件。我们将很乐意回答您在将来有意使用我们不锈钢气缸产品的任何咨询。您所要做的只是打一个电话给我们。

须知

如果您正在需求恶劣条件下的解决方案，那么我们在不锈钢领域的多年经验无疑是非常之宝贵。我们的专拣会解答您对于表面光洁度和化学品耐受性可能有的任何问题。

耐受性

即使应用参数非常理想，对于点状腐蚀和缝隙腐蚀完全耐受不总是可能的。以下参数加剧了氯根离子的点状腐蚀影响：

- 氯根离子浓度
- 接触持续时间
- 温度
- 下降的 pH 值

在设计、装配和工作中必须保证机器的所有部件能得到正确清洁以避免氯根离子的累积。

所选的密封材料确保对于多种化合物有很高的耐受性。更多关于介质耐受性的信息可在我们网站上找到 www.festo.com.cn

在许多工业行业中，必须清洗多种类型的机械脏污。清洁的程度从擦拭机器、冲洗到泡沫清洗，各自有着不同的暴露时间和浓度值。

原则上，我们建议气缸清洁时，活塞杆处于退回的位置，以避免重新掉终生可用的润滑油脂。

因此，要对兼容性做一个常规建议是不可能的。



冲洗



泡沫清洁

主要特性

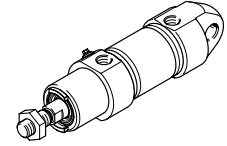
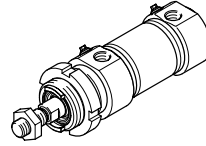
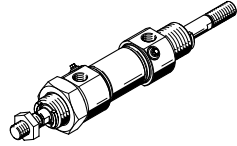
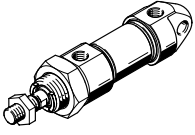
派生型

CRDSNU
基本型

CRDSNU-S2:
双端活塞杆

CRDSNU-MQ:
短端盖, 不带耳轴安装件

CRDSNU-MG/CRDSNU-B-MG:
轴承盖, 不带安装螺纹



更多派生型 符号

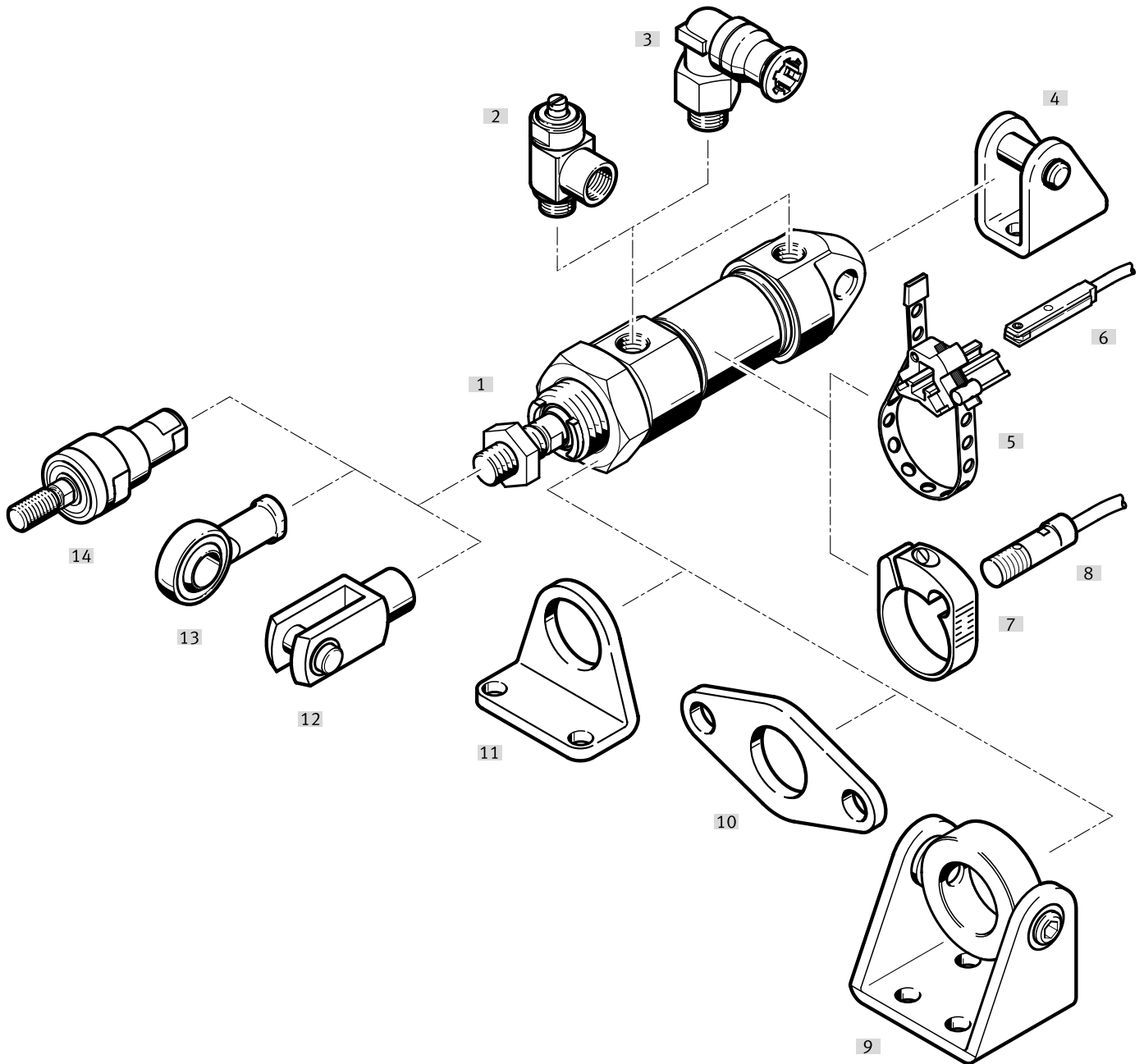
符号	主要特性	简要说明
	S2 双端活塞杆	两端工作, 推进和返回行程的力相等, 用于连接外部挡块
	S6 耐高温密封件	耐受高温, 最高 120 °C
	K2 活塞杆加长外螺纹	-
	K3 活塞杆内螺纹	-
	K5 定制活塞杆螺纹	标准公制螺纹, 符合 ISO
	K8 加长活塞杆	-
	A1 刮片派生型	强化耐化性: 采用氟橡胶密封件
	A2 刮片派生型	硬刮片: 用于刮拭掉灰尘、颗粒物和粘性介质
	A3 刮片派生型	干式工作: 清洗会冲洗掉活塞杆的油脂。与传统密封件相比, 这种特殊的活塞杆密封件有着更长的使用寿命。
	TT 耐低温	耐受低温, 最低 -40 °C

缓冲形式

	缓冲 P	缓冲 PPS	缓冲 PPV
工作方式	<ul style="list-style-type: none"> 气缸终端位置配备弹性缓冲垫 	<ul style="list-style-type: none"> 气缸终端位置配备自调缓冲 	<ul style="list-style-type: none"> 气缸终端位置配备可调缓冲
应用	<ul style="list-style-type: none"> 低负载 低速 低冲击能量 	<ul style="list-style-type: none"> 中低负载 中低速度 中等冲击能量 	<ul style="list-style-type: none"> 中高负载 高速 高冲击能量
优势	<ul style="list-style-type: none"> 无需调节 节省时间 	<ul style="list-style-type: none"> 无需调节 节省时间 性能强 	<ul style="list-style-type: none"> 性能非常强

外围元件一览

CRDSNU-12 ... 25-...

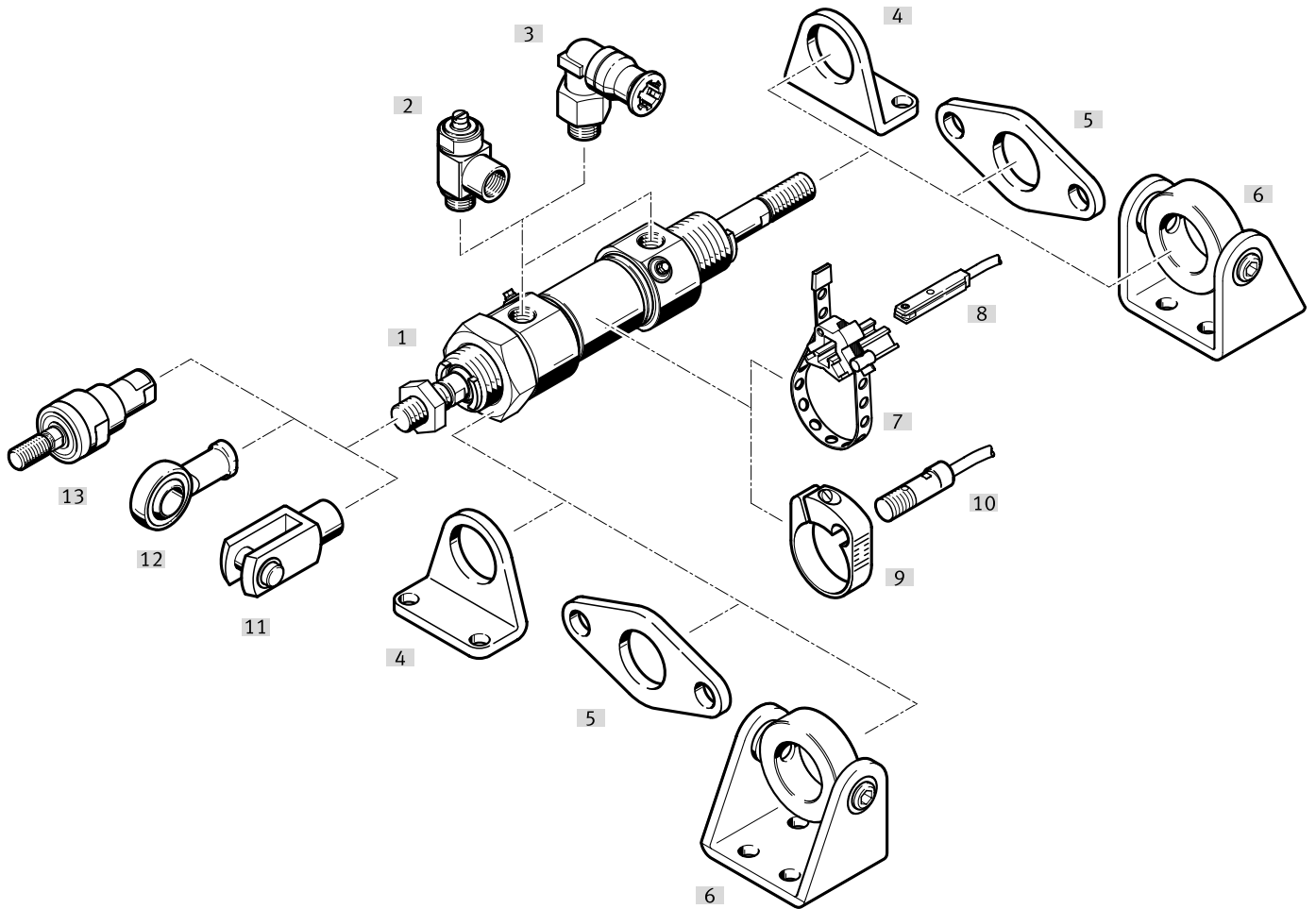


外围元件一览

安装元件和附件	简要说明	CRDSNU-			CRDSNU-B	→ 页码/Internet
		基本型	MQ	MG	MG	
[1] 标准气缸 CRDSNU-12 ... 25-...						
[2] 单向节流阀 CRGRLA	用于调节速度	■	■	■	■	40
[3] 快插接头 CRQS	用于连接标准外径气管	■	■	■	■	qs
[4] 双耳环支座 CRLBN	用于端盖	■	-	■	■	38
[5] 安装组件 SMBR	用于接近开关 CRSMT-8	■	■	■	■	40
[6] 接近开关 CRSMT-8M	<ul style="list-style-type: none"> • 用于 T 型槽 • 用于位置感测 	■	■	■	■	39
[7] 安装组件 CRSMBR	用于接近开关 CRSME0-4	■	■	■	■	39
[8] 接近开关 CRSME0-4	<ul style="list-style-type: none"> • 圆形结构 • 用于位置感测 	■	■	■	■	39
[9] 耳轴安装件 CRSBN	用于轴承盖	■	■	-	-	36
[10] 法兰安装件 CRFBN	用于轴承盖	■	■	-	-	37
[11] 脚架安装件 CRHBN	用于轴承盖	■	■	-	-	36
[12] 双耳环 CRSG	让气缸在平面内摆动运动	■	■	■	■	39
[13] 关节轴承 CRSGS	带球面轴承	■	■	■	■	39
[14] 自对中连接件 CRFK	补偿径向和角度偏差	■	■	■	■	39

外围元件一览

CRDSNU-12 ... 25-...-S2 – 双端活塞杆



外围元件一览

安装元件和附件	简要说明	→ 页码/Internet
[1] 标准气缸, 带双端活塞杆 CRDSNU-12 ... 25-...-S2		
[2] 单向节流阀 CRGRLA	用于调节速度	40
[3] 快插接头 CRQS	用于连接标准外径气管	qs
[4] 脚架安装件 CRHBN	用于轴承盖和端盖	36
[5] 法兰安装件 CRFBN	用于轴承盖和端盖	37
[6] 耳轴安装件 CRSBN	用于轴承盖和端盖	36
[7] 安装组件 SMBR	用于接近开关 CRSMT-8	40
[8] 接近开关 CRSMT-8M	<ul style="list-style-type: none"> • 用于 T 型槽 • 用于位置感测 	39
[9] 安装组件 CRSMBR	用于接近开关 CRSME0-4	39
[10] 接近开关 CRSME0-4	<ul style="list-style-type: none"> • 圆形结构 • 用于位置感测 	39
[11] 双耳环 CRSG	让气缸在平面内摆动运动	39
[12] 关节轴承 CRSGS	带球面轴承	39
[13] 自对中连接件 CRFK	补偿径向和角度偏差	39

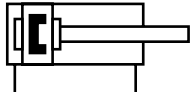
型号代码




001	系列	
CRDSNU	圆形气缸, 双作用, 不锈钢	
002	缸径 [mm]	
12	12	
16	16	
20	20	
25	25	
003	行程范围 [mm]	
...	1 ... 500	
004	缓冲	
P	两端带弹性缓冲垫	
PPS	两端带自调气动缓冲	
PPV	两端带可调气动缓冲	
005	位置感测	
A	通过接近开关	
006	气缸端盖	
	标准	
MQ	短端盖, 不带耳轴安装件	
MG	轴承盖, 不带安装螺纹	
007	刮片派生型	
	无	
A1	强化耐化性	
A2	硬刮片	
A3	用于干式工作	

008	活塞杆类型	
	一端活塞杆	
S2	双端活塞杆	
009	活塞杆螺纹类型	
	外螺纹	
K3	内螺纹	
010	定制螺纹	
"M10"K5	M10	
011	活塞杆加长	
	无	
...K8	1 ... 500 mm	
012	耐温	
	标准	
S6	耐高温密封件, 最高 120 °C	
013	温度范围	
	标准	
TT	-40 ... +80°C	
014	欧盟认证	
	无	
EX4	II 2GD	

技术参数

P 缓冲



-  缸径
12 ... 25 mm
-  工作行程
1 ... 500 mm
按要求提供更长行程
-  备件服务



主要技术参数

缸径	12	16	20	25
气接口	M5	M5	G1/8	G1/8
活塞杆螺纹	M6	M6	M8	M10x1.25
结构特点	活塞			
	活塞杆			
	缸筒			
缓冲	P	两端带弹性缓冲垫		
	PPV	-	两端带可调缓冲	
	PPS	-	两端带自调缓冲	
缓冲长度	PPV [mm]	-	15	17
	PPS [mm]	-	12	17
位置感测	通过接近开关			
安装方式	通过附件			
	通过外螺纹			
安装位置	任意			

工作条件

工作介质	压缩空气, 符合 ISO 8573-1:2010 [7:4:4]			
工作/先导介质注意事项	可用润滑介质工作 (今后须始终使用润滑介质)			
工作压力 ¹⁾	[MPa]	0.1 ... 1		
	[bar]	1 ... 10		
	[psi]	14.5 ... 145		
食品安全 ²⁾	→ 补充材料信息			

1) 派生型的最小工作压力可能会稍高

2) 详情 www.festo.com/sp → Certificates

环境条件

标准气缸	基本型/A3	A1	TT	S6	
环境温度 ¹⁾	[°C]	-20 ... +80	0 ... +80	-40 ... +80	0 ... +120
耐腐蚀等级 CRC ²⁾	3 - 高耐腐蚀等级				

1) 注意接近开关工作范围

2) 详情: www.festo.com/x/topic/crc

技术参数

ATEX ¹⁾	
ATEX 防爆类别，用于气体	II 2G
防爆型式，用于气体	Ex h IIC T4 Gb
ATEX 防爆类别，用于粉尘	II 2D
防爆型式，用于粉尘	Ex h IIIC T120°C Db
防爆环境温度	-20°C ≤ Ta ≤ +60°C
CE 标记（见合格声明）	符合欧盟防爆指令 (ATEX)

1) 注意附件的 ATEX 认证

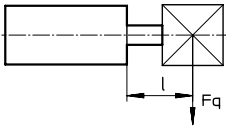
力 [N] 和冲击能量 [J]				
缸径	12	16	20	25
0.6 MPa (6 bar, 87 psi) 时力的理论值，推进	68	121	188	295
0.6 MPa (6 bar, 87 psi) 时力的理论值，返回	51	104	158	247
终端位置冲击能量，用于 P 缓冲 ¹⁾	0.07	0.15	0.20	0.30

1) 80°C 室温时，数值会下降约 50%

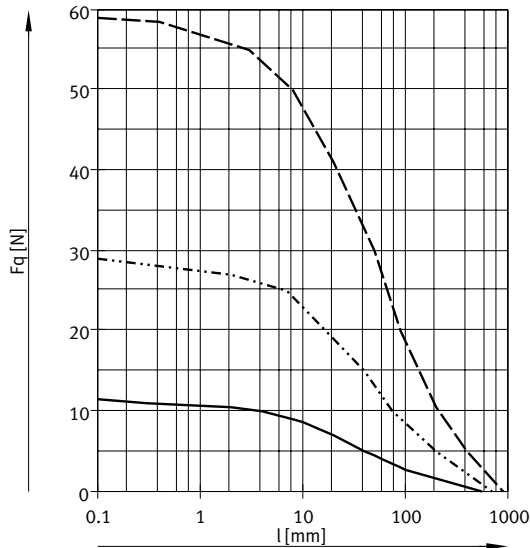
重量 [g]				
缸径	12	16	20	25
基本重量，0 mm 行程	101	130	310	410
附加重量，每 10 mm 行程	4	5	7	11
移动重量，0 mm 行程	19	21	42	73
附加重量，每 10 mm 行程	2	2	4	6

技术参数

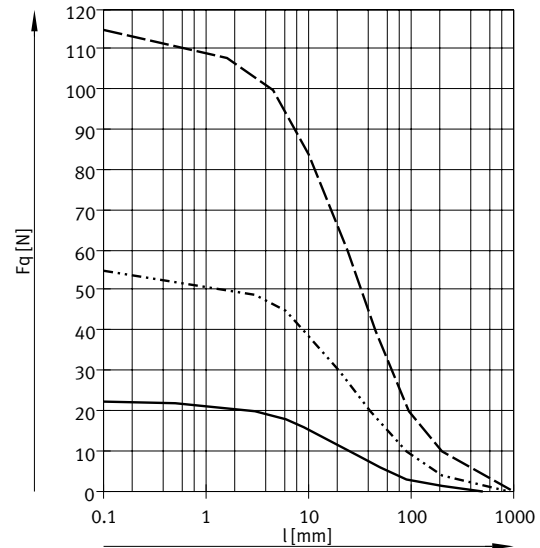
最大横向力 F_q 与伸出距离 l 的关系



基本型



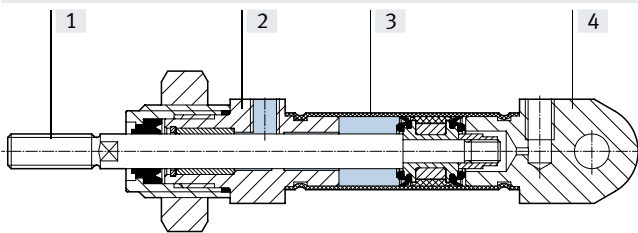
S2 - 双端活塞杆



- DSNU-12/16
- DSNU-20
- - - - DSNU-25

材料

剖面图



标准气缸	基本型	A1	A3	TT	S6
[1] 活塞杆	高合金不锈钢				
[2] 轴承盖	高合金不锈钢				
[3] 缸筒	高合金不锈钢				
[4] 端盖	高合金不锈钢				
- 密封件	TPE-U (PUR) 介质密封件 (耐水解和清洗改良)	FPM	UHMW-PE	TPE-U (PUR) (适用于耐低温)	FPM
材料注意事项	RoHS 合规				
油漆湿润缺陷物质标准	-			含油漆湿润缺陷物质	
海事等级 ¹⁾	VDMA24364-B2-L 详见证书				

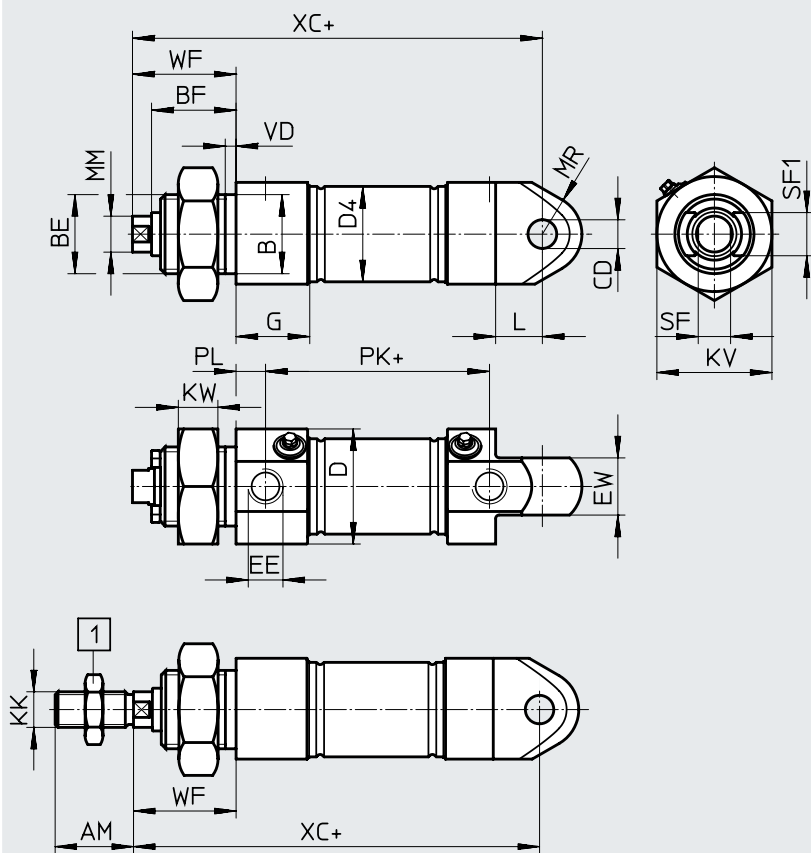
1) 详情 www.festo.com/sp → Certificates

技术参数

尺寸

基本型

CAD 相关数据 → www.festo.com



- 注意

[1] 缸径 8 ... 20 的供货范围内
不包括活塞杆。

+ = 加工作行程

∅	AM	B ∅ h9	BE	BF	CD ∅ H8	D ∅	D4 ∅
12	16	16	M16x1.5	18	6	20	13.3
16	16	16	M16x1.5	18	6	20	17.3
20	20	22	M22x1.5	20.7	8	30	21.3
25	22	22	M22x1.5	23.5	8	32	26.5

∅	EE	EW	G	KK	KV	KW	L	MM ∅
12	M5	12	9.5	M6	24	8	10	6
16	M5	12	9.7	M6	24	8	10	6
20	G1/8	16	20.5	M8	32	11	13	8
25	G1/8	16	20.5	M10x1.25	32	11	13	10

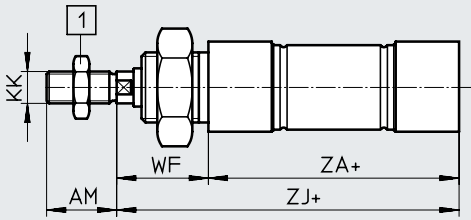
∅	MR	PL	SF	SF1	VD	WF	XC ±1
12	8	6	5	9	3.5	22	75
16	8	6	5	9	3.5	22	82
20	11	8.2	7	12	3.5	24	95
25	11	8.2	9	12	3.5	28	104

技术参数

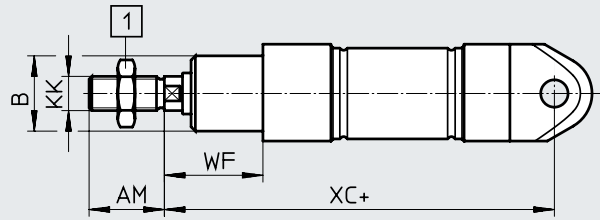
尺寸

CAD 相关数据 → www.festo.com

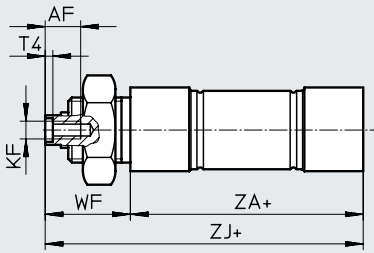
MQ - 短端盖, 不带耳轴安装件



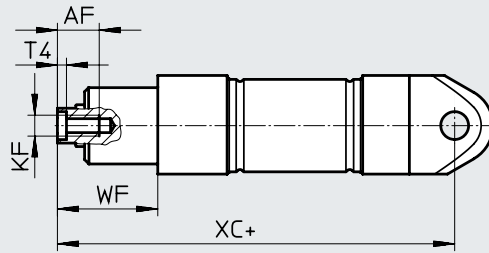
MG - 轴承盖, 不带安装螺纹



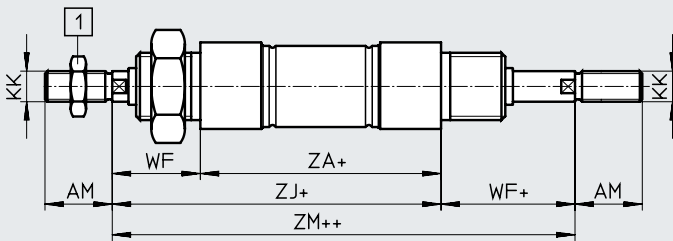
MQ-K3 - 短端盖, 不带耳轴安装件, 带活塞杆内螺纹



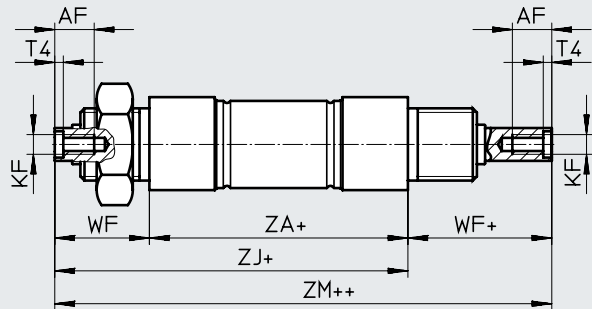
MG-K3 - 轴承盖, 不带安装螺纹, 带活塞杆内螺纹



S2 - 双端活塞杆



S2-K3 - 双端活塞杆, 带内螺纹



注意

[1] 缸径 8 ... 20 的供货范围内不包括活塞杆。

+ = 加工作行程

++ = 加 2x 工作行程

∅	AF	AM	B ∅ h9	KF	KK
[mm]					
12	-	16	16	-	M6
16	-	16	16	-	M6
20	12	20	22	M4	M8
25	12	22	22	M6	M10x1.25

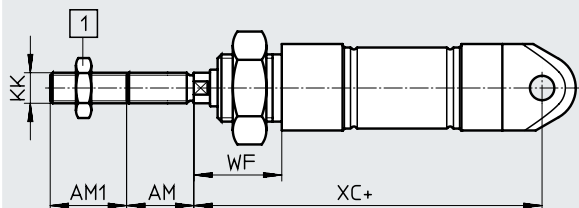
∅	T4	WF	XC	ZA	ZJ	ZM
[mm]			±1			
12	-	22	75	50	72	95
16	-	22	82	56	78	101
20	2	24	95	68	92	117
25	2.6	28	104	69.5	97.5	126

技术参数

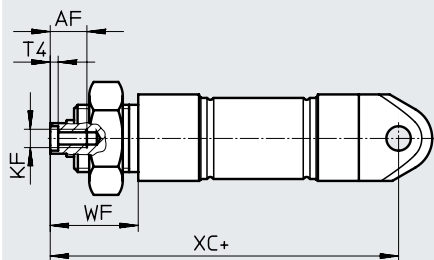
尺寸

CAD 相关数据 → www.festo.com

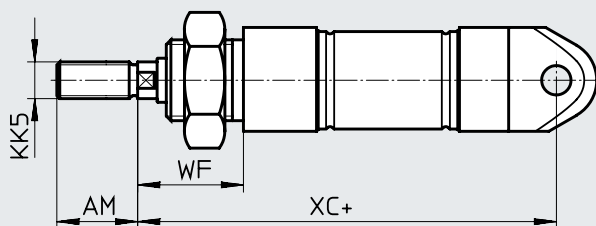
K2 – 活塞杆加长外螺纹



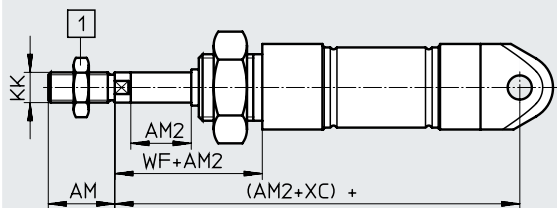
K3 – 活塞杆内螺纹



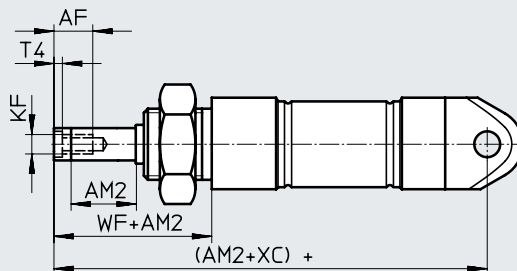
K5 – 定制活塞杆螺纹



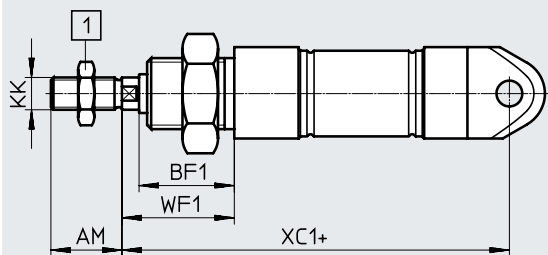
K8 – 加长活塞杆



K3-K8 – 加长活塞杆, 带内螺纹



TT – 耐低温 / A2 – 硬刮片



注意

[1] 缸径 8 ... 20 的供货范围内
不包括活塞杆。

+ = 加工作行程


技术参数

∅	AF	AM	AM1	AM2
[mm]			max.	max.
12	–	16	1 ... 20	1 ... 100
16	–	16	1 ... 20	1 ... 100
20	12	20	1 ... 25	1 ... 100
25	12	22	1 ... 35	1 ... 100


∅	BF1	KF	KK	KK5
[mm]				
12	24	–	M6	–
16	24	–	M6	–
20	26.7	M4	M8	–
25	29.5	M6	M10x1.25	M10


∅	T4	WF	WF1	XC	XC1
[mm]				±1	±1
12	–	22	28	75	81
16	–	22	28	82	88
20	2	24	30	95	101
25	2.6	28	34	104	110

订货数据

订货数据 类型	缸径 [mm]	行程 [mm]	P- 弹性缓冲垫 A- 带位置感测	
			订货号	型号
	12	10	8152524	CRDSNU-12-10-P-A
		25	8152525	CRDSNU-12-25-P-A
		40	8152526	CRDSNU-12-40-P-A
		50	8152527	CRDSNU-12-50-P-A
		80	8152528	CRDSNU-12-80-P-A
		100	8152529	CRDSNU-12-100-P-A
	16	10	8152548	CRDSNU-16-10-P-A
		15	8152549	CRDSNU-16-15-P-A
		20	8152550	CRDSNU-16-20-P-A
		25	8152551	CRDSNU-16-25-P-A
		40	8152552	CRDSNU-16-40-P-A
		50	8152553	CRDSNU-16-50-P-A
		80	8152554	CRDSNU-16-80-P-A
		100	8152555	CRDSNU-16-100-P-A
	20	10	8152557	CRDSNU-20-10-P-A
		15	8152558	CRDSNU-20-15-P-A
		20	8152559	CRDSNU-20-20-P-A
		25	8152560	CRDSNU-20-25-P-A
		40	8152561	CRDSNU-20-40-P-A
		50	8152562	CRDSNU-20-50-P-A
		80	8152563	CRDSNU-20-80-P-A
		100	8152564	CRDSNU-20-100-P-A
	25	10	8152627	CRDSNU-25-10-P-A
		15	8152628	CRDSNU-25-15-P-A
		20	8152629	CRDSNU-25-20-P-A
25		8152630	CRDSNU-25-25-P-A	
40		8152631	CRDSNU-25-40-P-A	
50		8152632	CRDSNU-25-50-P-A	
80		8152633	CRDSNU-25-80-P-A	
100		8152634	CRDSNU-25-100-P-A	

订货数据

订货数据 - 现货 类型	缸径	行程	P - 弹性缓冲垫 PPS - 两端带自调气动缓冲 A - 带位置感测 MG - 轴承盖, 不带安装螺纹 A1 - 刮片派生型: 强化耐化性	
			订货号	型号
	16	10	8073759	CRDSNU-B-16-10-P-A-MG-A1
		25	8073760	CRDSNU-B-16-25-P-A-MG-A1
		40	8073761	CRDSNU-B-16-40-P-A-MG-A1
		50	8073762	CRDSNU-B-16-50-P-A-MG-A1
		80	8073763	CRDSNU-B-16-80-P-A-MG-A1
		100	8073764	CRDSNU-B-16-100-P-A-MG-A1
		125	8073765	CRDSNU-B-16-125-P-A-MG-A1
		160	8073766	CRDSNU-B-16-160-P-A-MG-A1
		200	8073767	CRDSNU-B-16-200-P-A-MG-A1
	20	10	8073980	CRDSNU-B-20-10-PPS-A-MG-A1
		25	8073979	CRDSNU-B-20-25-PPS-A-MG-A1
		40	8073978	CRDSNU-B-20-40-PPS-A-MG-A1
		50	8073977	CRDSNU-B-20-50-PPS-A-MG-A1
		80	8073976	CRDSNU-B-20-80-PPS-A-MG-A1
		100	8073975	CRDSNU-B-20-100-PPS-A-MG-A1
		125	8073974	CRDSNU-B-20-125-PPS-A-MG-A1
		160	8073973	CRDSNU-B-20-160-PPS-A-MG-A1
		200	8073972	CRDSNU-B-20-200-PPS-A-MG-A1
	25	10	2159636	CRDSNU-B-25-10-PPS-A-MG-A1
		25	2159637	CRDSNU-B-25-25-PPS-A-MG-A1
		40	2159638	CRDSNU-B-25-40-PPS-A-MG-A1
		50	2159639	CRDSNU-B-25-50-PPS-A-MG-A1
		80	2159640	CRDSNU-B-25-80-PPS-A-MG-A1
		100	2159641	CRDSNU-B-25-100-PPS-A-MG-A1
		125	2159642	CRDSNU-B-25-125-PPS-A-MG-A1
160		2159643	CRDSNU-B-25-160-PPS-A-MG-A1	
	200	2159644	CRDSNU-B-25-200-PPS-A-MG-A1	

-  - 注意

现货轴承盖一体加工而成的单件。

用模块化产品系统订购时, 轴承盖由两件组成, 维修时无法更换刮油密封件。

标准气缸 CRDSNU, 符合 ISO 6432 标准, 不锈钢

订货数据

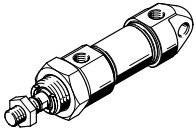
订货表 - 模块化产品系统							
规格	12	16	20	25	条件	代码	输入代码
模块订货号	552787	552788	552789	552790			
类型	不锈钢						CR
功能	标准气缸, 双作用, 符合 ISO 6432						DSNU
缸径 [mm]	12	16	20	25		-...	
行程 [mm]	1 ... 200		1 ... 320	1 ... 500	[1]	-...	
缓冲	两端带弹性缓冲垫				[10]	-P	
	-	两端带自调气动缓冲			[2][8]	-PPS	
	-	-	两端带可调气动缓冲			-PPV	
位置感测	通过接近开关						-A
气缸端盖	短端盖, 不带耳轴安装件						-MQ
	轴承盖, 不带安装螺纹						-MG
刮片派生型	强化耐化性					[2]	-A1
	硬刮片					[2][3][9]	-A2
	干式工作					[2]	-A3
活塞杆类型	双端活塞杆					[3][4]	-S2
Extended 外螺纹	活塞杆加长外螺纹						
	[mm]	1 ... 20		1 ... 25	1 ... 35		-...K2
内螺纹	活塞杆, 带内螺纹						
	-	-	(M4)	(M6)	[5]	-K3	
定制螺纹	定制活塞杆螺纹						
	-	-	-	M10		-"...K5	
加长活塞杆 [mm]	1 ... 100						-...K8
耐温	耐高温密封件 max. +120°C						-S6
耐低温	-	密封件和润滑脂温度范围 -40°C ... +80 °C			[3][6][9]	-TT	
欧盟认证 (ATEX)	II 2GD					[7]	-EX4

- [1] -... 按要求提供更长行程
- [2] PPS, A1, A2, A3 不适用于 S6, TT
- [3] A2, S2, TT 不适用于 MG
- [4] S2 不适用于 MQ
- [5] K3 不适用于 K2, K5
- [6] TT 不适用于 S6
- [7] EX4 不适用于 S6, TT
- [8] PPS 不适用于 MQ (用于缸径 16)
- [9] A2, TT 不适用于 S2, K3
- [10] P 不适用于 B, 缸径 16 例外

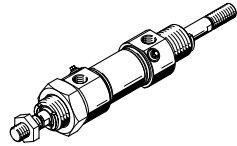
主要特性

派生型

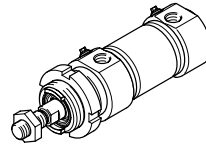
CRDSNU
基本型



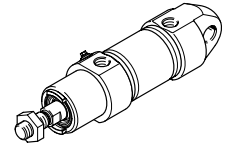
CRDSNU-S2:
双端活塞杆



CRDSNU-MQ:
短端盖, 不带耳轴安装件



CRDSNU-MG:
轴承盖, 不带安装螺纹



更多派生型

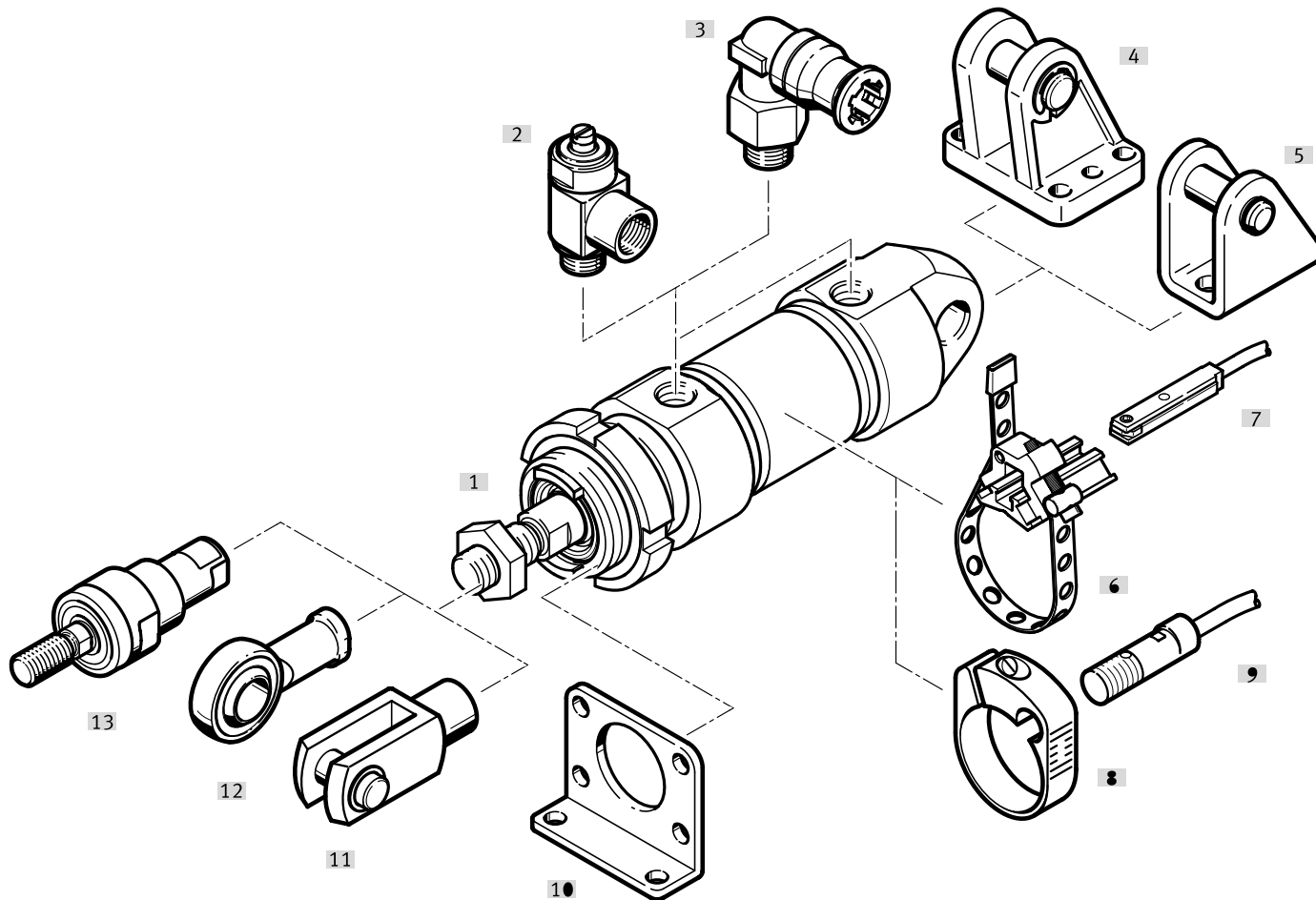
符号	主要特性	简要说明
	S2 双端活塞杆	两端工作, 推进和返回行程的力相等, 用于连接外部挡块
	S6 耐高温密封件	耐高温, 最高 120 °C
	K2 活塞杆加长外螺纹	-
	K3 活塞杆内螺纹	-
	K5 定制活塞杆螺纹	标准公制螺纹, 符合 ISO
	K8 加长活塞杆	-
	A1 刮片派生型	强化耐化性
	A2 刮片派生型	硬刮片: 气缸带硬刮片
	A3 刮片派生型	干式工作: 清洗会冲洗掉活塞杆的油脂。与传统密封件相比, 这种特殊的活塞杆密封件有着更长的使用寿命。
	TT 耐低温	耐低温, 最低 -40 °C

缓冲形式

	缓冲 P	缓冲 PPS	缓冲 PPV
工作方式	<ul style="list-style-type: none"> 气缸终端位置配备弹性缓冲垫 	<ul style="list-style-type: none"> 气缸终端位置配备自调缓冲 	<ul style="list-style-type: none"> 气缸终端位置配备可调缓冲
应用	<ul style="list-style-type: none"> 低负载 低速 低冲击能量 	<ul style="list-style-type: none"> 中低负载 中低速度 中等冲击能量 	<ul style="list-style-type: none"> 中高负载 高速 高冲击能量
优势	<ul style="list-style-type: none"> 无需调节 节省时间 	<ul style="list-style-type: none"> 无需调节 节省时间 性能强 	<ul style="list-style-type: none"> 性能非常强

外围元件一览

CRDSNU-32 ... 100-...

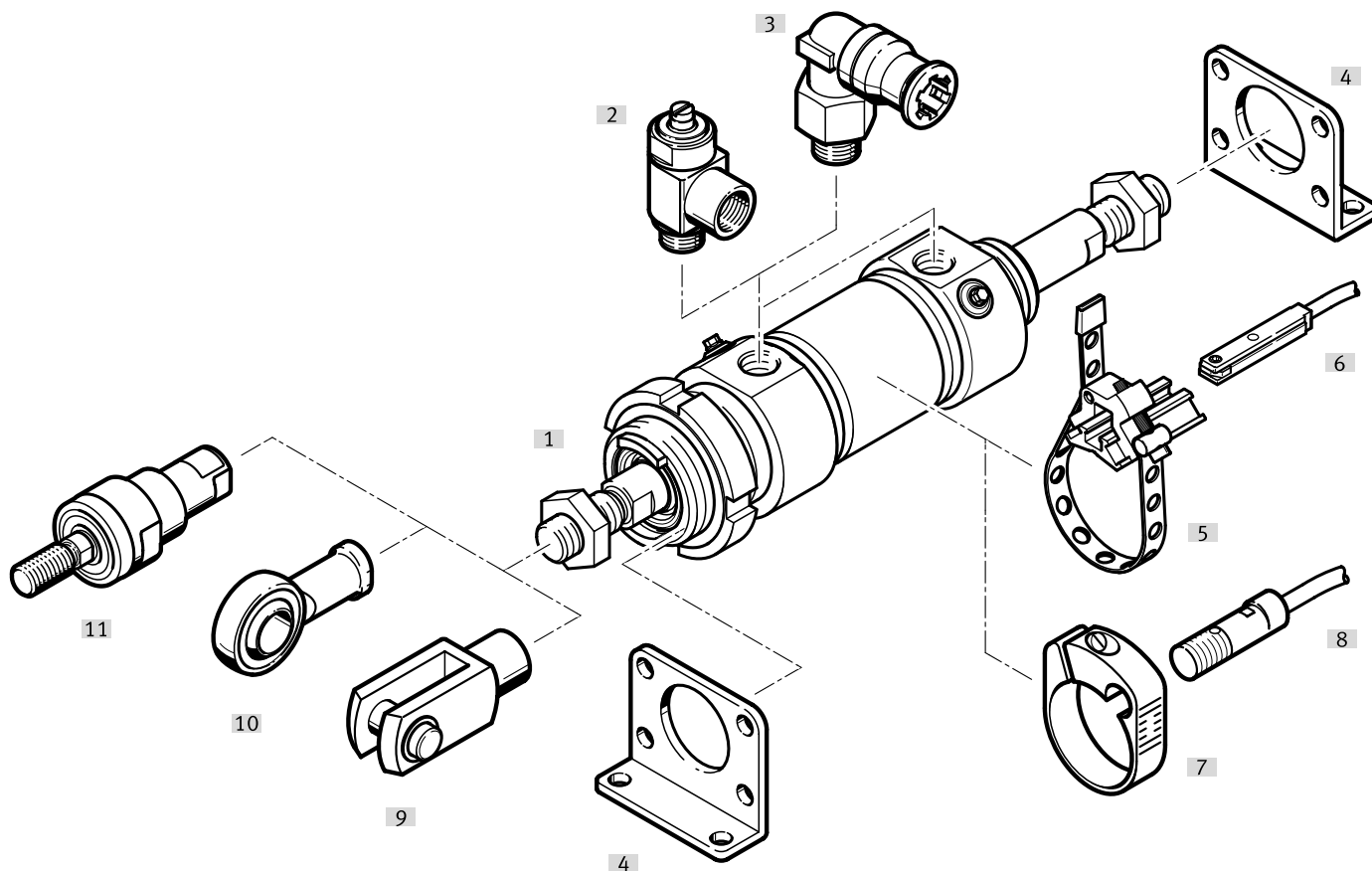


外围元件一览

安装元件和附件	简要说明	CRDSNU-			→ 页码/Internet
		基本型	MQ	MG	
[1] 圆形气缸 CRDSNU-32 ... 100-...					
[2] 单向节流阀 CRGRLA	用于调节速度	■	■	■	40
[3] 快插接头 CRQS	用于连接标准外径气管	■	■	■	95
[4] 双耳环支座 CRLBN	用于端盖	■	-	■	38
[5] 双耳环支座 LBG	用于端盖	■	-	■	38
[6] 安装组件 SMBR	用于接近开关 CRSMT-8	■	■	■	40
[7] 接近开关 CRSMT-8M	<ul style="list-style-type: none"> 用于 T 型槽 用于位置感测 	■	■	■	39
[8] 安装组件 CRSMBR	用于接近开关 CRSME0-4	■	■	■	39
[9] 接近开关 CRSME0-4	<ul style="list-style-type: none"> 圆形结构 用于位置感测 	■	■	■	39
[10] 法兰安装件 CRFV	<ul style="list-style-type: none"> 供货范围内包括 1 件 用于轴承盖 	■	■	-	37
[11] 双耳环 CRSG	让气缸在平面内摆动运动	■	■	■	39
[12] 关节轴承 CRSGS	带球面轴承	■	■	■	39
[13] 自对中连接件 CRFK	补偿径向和角度偏差	■	■	■	39

外围元件一览

CRDSNU-32 ... 100-...-S2 - 双端活塞杆



外围元件一览

安装元件和附件	简要说明	→ 页码/Internet
[1] 圆形气缸, 带双端活塞杆 CRDSNU-32 ... 100-...-S2		
[2] 单向节流阀 CRGRLA	用于调节速度	40
[3] 快插接头 CRQS	用于连接标准外径气管	95
[4] 脚架安装件 CRH	<ul style="list-style-type: none"> • 供货范围内包括 2 件 • 用于轴承盖和端盖 	36
[5] 安装组件 SMBR	用于接近开关 CRSMT-8	40
[6] 接近开关 CRSMT-8M	<ul style="list-style-type: none"> • 用于 T 型槽 • 用于位置感测 	39
[7] 安装组件 CRSMBR	用于接近开关 CRSME0-4	39
[8] 接近开关 CRSME0-4	<ul style="list-style-type: none"> • 圆形结构 • 用于位置感测 	39
[9] 双耳环 CRSG	让气缸在平面内摆动运动	39
[10] 关节轴承 CRSGS	带球面轴承	39
[11] 自对中连接件 CRFK	补偿径向和角度偏差	39

圆形气缸 CRDSNU, 不锈钢

型号代码

001	系列	
CRDSNU	圆形气缸, 双作用, 不锈钢	

002	缸径	
32	32	
40	40	
50	50	
63	63	
80	80	
100	100	

003	Stroke	
...	1 ... 500	

004	缓冲	
P	两端带弹性缓冲垫	
PPS	两端带自调气动缓冲	
PPV	两端带可调气动缓冲	

005	位置感测	
A	通过接近开关	

006	气缸端盖	
	标准	
MQ	短端盖, 不带耳轴安装件	
MG	轴承盖, 不带安装螺纹	

007	刮片派生型	
	无	
A1	强化耐化性	
A2	硬刮片	
A3	用于干式工作	

008	活塞杆类型	
	一端活塞杆	
S2	双端活塞杆	

009	活塞杆螺纹加长	
	无	
...K2	1 ... 70 mm	

010	活塞杆螺纹类型	
	外螺纹	
K3	内螺纹	

011	定制螺纹	
"M10"K5	M10	
"M12"K5	M12	
"M16"K5	M16	
"M20"K5	M20	

012	活塞杆加长	
	无	
...K8	1 ... 500 mm	

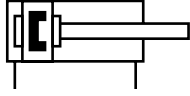
013	耐温	
	标准	
S6	耐高温密封件, 最高 120 °C	




014	温度范围	
	标准	
TT	-40 ... +80°C	

015	欧盟认证	
	无	
EX4	II 2GD	

技术参数

P 缓冲



-  缸径
32 ... 100 mm
-  工作行程
1 ... 500 mm
按要求提供更长行程
-  备件服务



主要技术参数		32	40	50	63	80	100
缸径		32	40	50	63	80	100
气接口		G1/8	G1/4	G1/4	G3/8	G3/8	G1/2
活塞杆螺纹		M10x1.25	M12x1.25	M16x1.5	M16x1.5	M20x1.5	M20x1.5
结构特点		活塞 活塞杆 缸筒					
缓冲	P	两端带弹性缓冲垫					
	PPV	两端带可调缓冲					
	PPS	两端带自调缓冲					
缓冲长度	PPV [mm]	14	18	20	21	31	31
	PPS [mm]	14	18	20	21	31	31
位置感测		通过接近开关					
安装方式		通过附件					
		通过外螺纹					
安装位置		任意					

工作条件							
工作介质		压缩空气, 符合 ISO 8573-1:2010 [7:4:4]					
工作/先导介质注意事项		可用润滑介质工作 (今后须始终使用润滑介质)					
工作压力 ¹⁾	[MPa]	0.1 ... 1					
	[bar]	1 ... 10					
	[psi]	14.5 ... 145					
食品安全 ²⁾		→ 补充材料信息					

- 1) 派生型的最小工作压力可能会稍高
2) 详情 www.festo.com/sp → Certificates

环境条件					
标准气缸		基本型/A3	A1	TT	S6
环境温度 ¹⁾	[°C]	-20 ... +80	0 ... +80	-40 ... +80	0 ... +120
耐腐蚀等级 CRC					
∅ 32 ... 63		3 - 高耐腐蚀等级 ²⁾			
∅ 80 ... 100		4 - 最高耐腐蚀等级 ²⁾			

- 1) 注意接近开关工作范围
2) 详情: www.festo.com/x/topic/crc

技术参数

ATEX ¹⁾	
ATEX 防爆类别, 用于气体	II 2G
防爆型式, 用于气体	Ex h IIC T4 Gb
ATEX 防爆类别, 用于粉尘	II 2D
防爆型式, 用于粉尘	Ex h IIIC T120°C Db
防爆环境温度	-20°C ≤ Ta ≤ +60°C
CE 标记 (见合格声明)	符合欧盟防爆指令 (ATEX)

1) 注意附件的 ATEX 认证

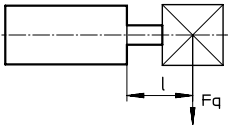
力 [N] 和冲击能量 [J]						
缸径	32	40	50	63	80	100
0.6 MPa (6 bar, 87 psi) 时力的理论值, 推进	483	754	1178	1870	3016	4712
0.6 MPa (6 bar, 87 psi) 时力的理论值, 返回	415	633	990	1682	2721	4418
终端位置冲击能量, 用于 P 缓冲 ¹⁾	0.4	0.7	1.0	1.3	1.8	2.5

1) 80°C 室温时, 数值会下降约 50%

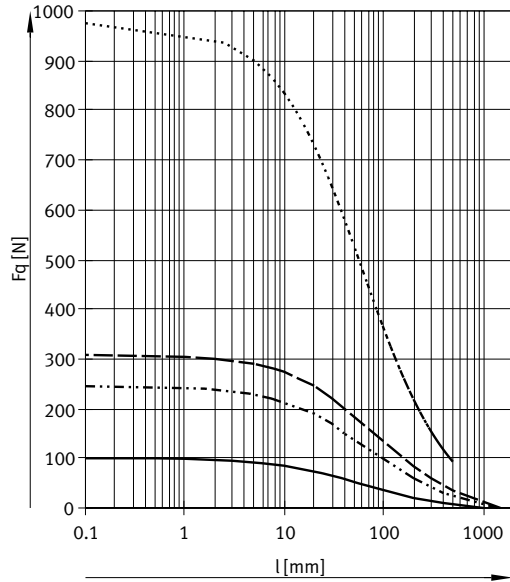
重量 [g]						
缸径	32	40	50	63	80	100
基本重量, 0 mm 行程	670	1327	2020	2943	5891	8527
附加重量, 每 10 mm 行程	15	24	40	44	68	75
移动重量, 0 mm 行程	118	232	416	472	860	1018
附加重量, 每 10 mm 行程	9	16	25	25	39	39

技术参数

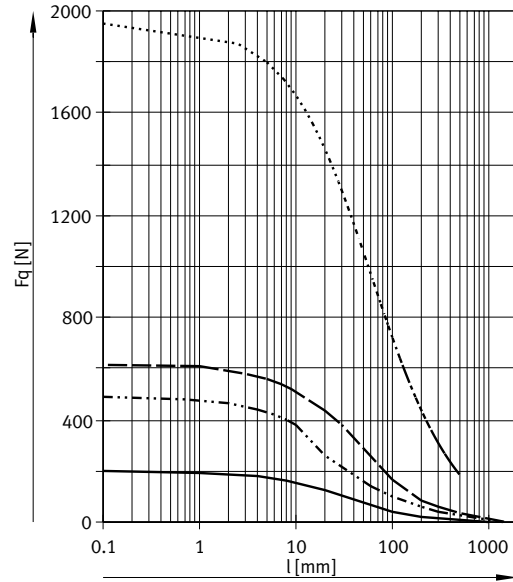
最大横向力 F_q 与伸出距离 l 的关系



基本型



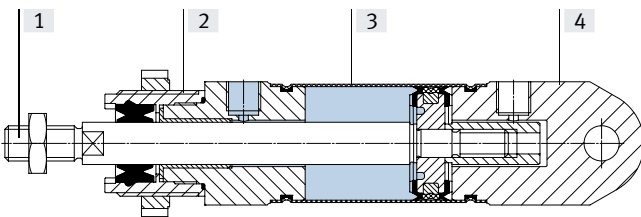
S2 – 双端活塞杆



- DSNU-32
- DSNU-40
- - - DSNU-50/63
- · - · DSNU-80/100

材料

剖面图

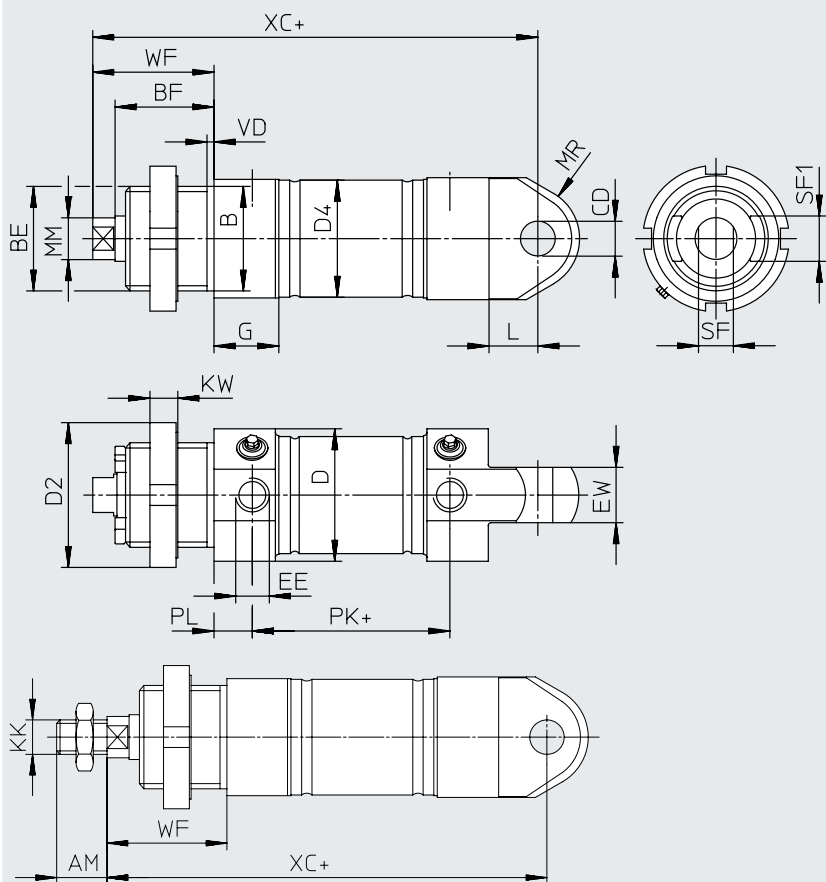


标准气缸	基本型	A1	A3	TT	S6
[1] 活塞杆	高合金不锈钢				
[2] 轴承盖	高合金不锈钢				
[3] 缸筒	高合金不锈钢				
[4] 端盖	高合金不锈钢				
- 密封件	TPE-U (PUR) 介质密封件 (耐水解和清洗改良)	FPM	UHMW-PE	TPE-U (PUR) (适用于耐低温)	FPM
材料注意事项	RoHS 合规				
油漆湿润缺陷物质标准	-		含油漆湿润缺陷物质		-
油漆湿润缺陷物质标准	VDMA24364-B2-L				

技术参数

尺寸 CAD 相关数据 → www.festo.com

基本型



+ = 加工作行程

技术参数

∅ [mm]	AM	B ∅ h9	BE	BF	CD ∅ H8	D ∅	D2 ∅	D4 ∅
32	22	30	M30x1.5	28.4	10	38	42	33.6
40	24	38	M38x1.5	32	12	49	50	41.6
50	32	45	M45x1.5	36.4	16	57	60	52.4
63	32	45	M45x1.5	36.4	16	70	60	65.4
80	40	50	M50x2	42.2	20	88	75	82.8
100	40	50	M50x2	42.2	20	108	75	102.8

∅ [mm]	EE	EW	G	KK	KW	L	MM ∅
32	G1/8	16	18.6	M10x1.25	8	14	12
40	G1/4	18	24.7	M12x1.25	10	16	16
50	G1/4	21	24.4	M16x1.5	10	17	20
63	G3/8	21	27.4	M16x1.5	10	17	20
80	G3/8	35	32.4	M20x1.5	13	22	25
100	G1/2	35	32.4	M20x1.5	13	22	25

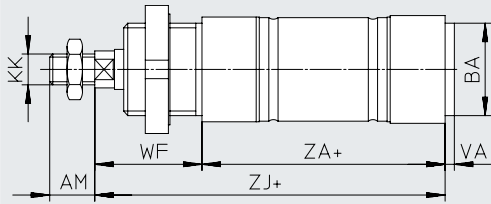
∅ [mm]	MR	PL	SF	SF1	VD	WF	XC ±1
32	15	9	10	13	4.3	34	118
40	19	12	13	18	4.3	39	140
50	22.5	12	17	22	4.3	44	147
63	22.5	13	17	22	4.3	44	156
80	30	16	22	22	4.5	50	193
100	36	16	22	22	4.5	50	196

技术参数

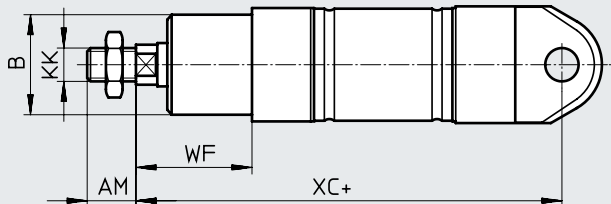
尺寸

CAD 相关数据 → www.festo.com

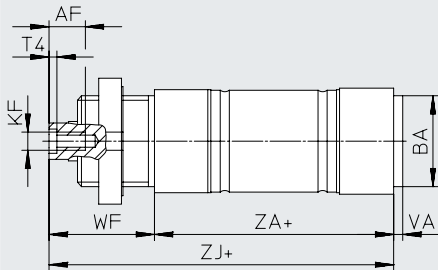
MQ – 短端盖, 不带耳轴安装件



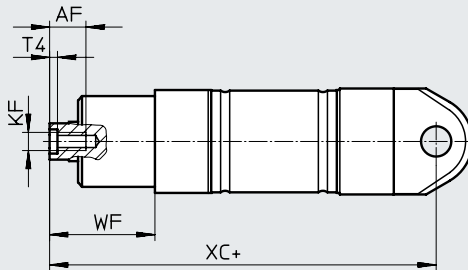
MG – 轴承盖, 不带安装螺纹



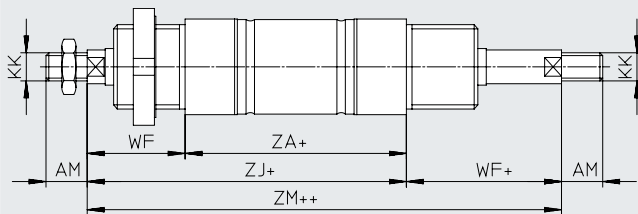
MQ-K3 – 短端盖, 不带耳轴安装件, 带活塞杆内螺纹



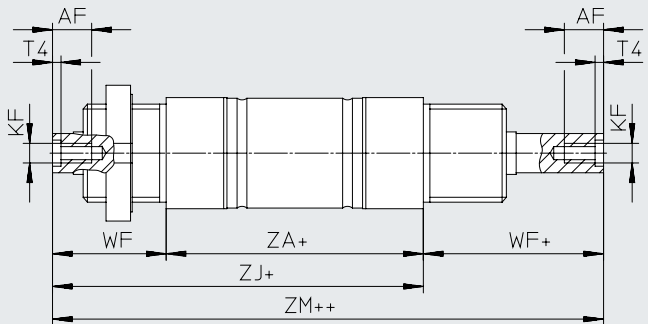
MG-K3 – 轴承盖, 不带安装螺纹, 带活塞杆内螺纹



S2 – 双端活塞杆



S2-K3 – 双端活塞杆, 带内螺纹



- + = 加工作行程
- ++ = 加 2x 工作行程

技术参数

∅ [mm]	AF	AM	B ∅ h9	BA h9	KF	KK
32	12	22	30	30	M6	M10x1.25
40	12	24	38	38	M8	M12x1.25
50	16	32	45	45	M10	M16x1.5
63	16	32	45	45	M10	M16x1.5
80	20	40	50	45	M12	M20x1.5
100	20	40	50	55	M12	M20x1.5

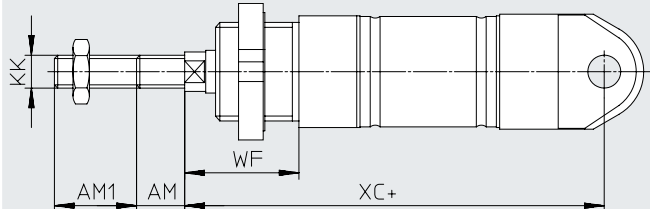
∅ [mm]	T4	VA	WF	XC ±1	ZA	ZJ	ZM
32	2.6	3	34	118	69.5	104	138
40	3.3	4	39	140	84.6	124	163
50	4.7	4	44	147	86.2	130	175
63	4.7	4	44	156	94.2	139	183
80	6.1	4	50	193	120.7	171	221
100	6.1	4	50	196	123.7	174	224

技术参数

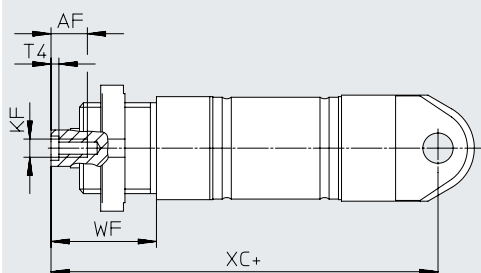
尺寸

CAD 相关数据 → www.festo.com

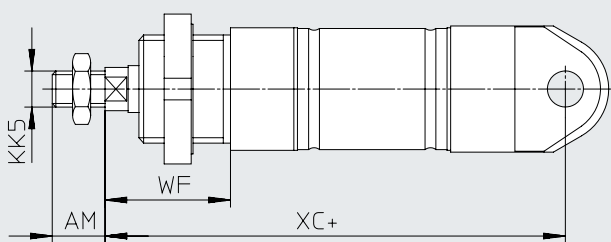
K2 – 活塞杆加长外螺纹



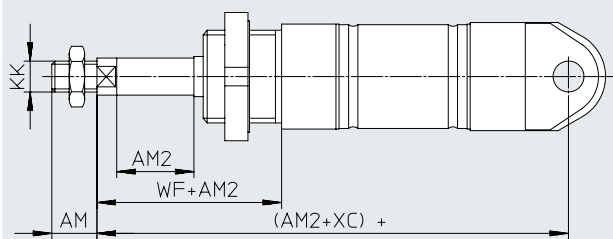
K3 – 活塞杆内螺纹



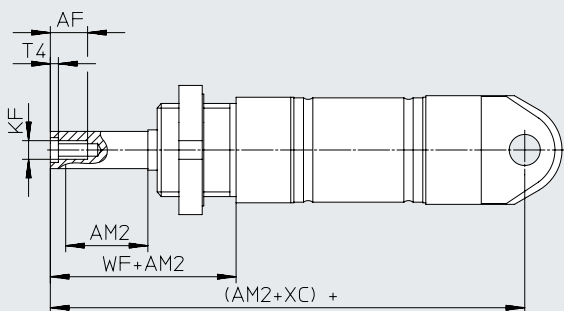
K5 – 定制活塞杆螺纹



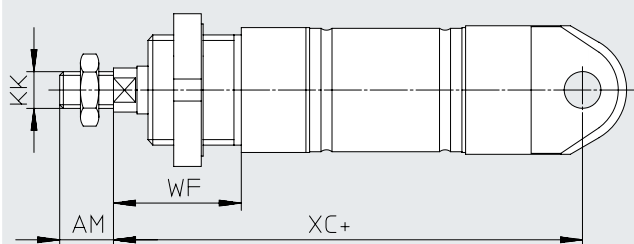
K8 – 加长活塞杆



K3-K8 – 加长活塞杆，带内螺纹



TT – 耐低温 / A2 – 硬刮片




+ = 加工作行程

技术参数


∅	AF	AM	AM1	AM2	KF
[mm]			max.	max.	
32	12	22	1 ... 35	1 ... 500	M6
40	12	24	1 ... 35	1 ... 500	M8
50	16	32	1 ... 70	1 ... 500	M10
63	16	32	1 ... 70	1 ... 500	M10
80	20	40	1 ... 70	1 ... 500	M12
100	20	40	1 ... 70	1 ... 500	M12

∅	KK	KK5	T4	WF	XC
[mm]					±1
32	M10x1.25	M10	2.6	34	118
40	M12x1.25	M12	3.3	39	140
50	M16x1.5	M16	4.7	44	147
63	M16x1.5	M16	4.7	44	156
80	M20x1.5	M20	6.1	50	193
100	M20x1.5	M20	6.1	50	196

订货数据

订货数据				
型号	缸径 [mm]	行程 [mm]	P – 弹性缓冲垫 A – 带位置感测	
			订货号	型号
	32	10	8152637	CRDSNU-32-10-P-A
		25	8152638	CRDSNU-32-25-P-A
		40	8152639	CRDSNU-32-40-P-A
		50	8152640	CRDSNU-32-50-P-A
		80	8152641	CRDSNU-32-80-P-A
		100	8152642	CRDSNU-32-100-P-A

订货数据 – 现货				
型号	缸径 [mm]	行程 [mm]	PPS – 两端带自调气动缓冲 A – 带位置感测 MG – 轴承盖, 不带安装螺纹 A1 – 刮片派生型: 强化耐化性	
			订货号	型号
	32	10	2176399	CRDSNU-B-32-10-PPS-A-MG-A1
		25	2176400	CRDSNU-B-32-25-PPS-A-MG-A1
		40	2176401	CRDSNU-B-32-40-PPS-A-MG-A1
		50	2176402	CRDSNU-B-32-50-PPS-A-MG-A1
		80	2176403	CRDSNU-B-32-80-PPS-A-MG-A1
		100	2176404	CRDSNU-B-32-100-PPS-A-MG-A1
		125	2176405	CRDSNU-B-32-125-PPS-A-MG-A1
		160	2176406	CRDSNU-B-32-160-PPS-A-MG-A1
		200	2176407	CRDSNU-B-32-200-PPS-A-MG-A1
	40	10	8073989	CRDSNU-B-40-10-PPS-A-MG-A1
		25	8073988	CRDSNU-B-40-25-PPS-A-MG-A1
		40	8073987	CRDSNU-B-40-40-PPS-A-MG-A1
		50	8073986	CRDSNU-B-40-50-PPS-A-MG-A1
		80	8073985	CRDSNU-B-40-80-PPS-A-MG-A1
		100	8073984	CRDSNU-B-40-100-PPS-A-MG-A1
		125	8073983	CRDSNU-B-40-125-PPS-A-MG-A1
		160	8073982	CRDSNU-B-40-160-PPS-A-MG-A1
		200	8073981	CRDSNU-B-40-200-PPS-A-MG-A1

 注意

现货轴承盖一体加工而成的单件。
用模块化产品系统订购时, 轴承盖由两件组成, 维修时无法更换刮片油密封件。

订货数据

订货表 – 模块化产品系统									
规格	32	40	50	63	80	100	条件	代码	输入代码
模块订货号	552791	552792	552793	552794	8126418	8126417			
类型	不锈钢							CR	CR
功能	圆形气缸, 双作用							DSNU	DSNU
缸径 [mm]	32	40	50	63	80	100		-...	
行程 [mm]	1 ... 500						[1]	-...	
缓冲	两端带弹性缓冲垫							-P	
	两端带自调气动缓冲						[2]	-PPS	
	两端带可调气动缓冲							-PPV	
位置感测	通过接近开关							-A	-A
气缸端盖	短端盖, 不带耳轴安装件							-MQ	
	轴承盖, 不带安装螺纹							-MG	
刮片派生型	强化耐化性						[2]	-A1	
	硬刮片				-		[2][3]	-A2	
	干式工作						[2]	-A3	
活塞杆类型	双端活塞杆						[3][4]	-S2	
Extended 外螺纹	活塞杆加长外螺纹								
	[mm]	1 ... 35		1 ... 70					-...K2
内螺纹	活塞杆, 带内螺纹								
		M6	M8	M10	M10	M12	M12	[5]	-K3
定制螺纹	定制活塞杆螺纹								
		M10	M12	M16	M16	M20	M20		-“...”K5
加长活塞杆 [mm]	1 ... 500							-...K8	
耐温	耐高温密封件 max. +120°C							-S6	
耐低温	密封件和润滑脂温度范围 -40°C ... +80 °C				-		[3][6]	-TT	
欧盟认证 (ATEX)	II 2GD						[7]	-EX4	

- [1] -... 按要求提供更长行程
- [2] PPS, A1, A2, A3 不适用于 S6, TT
- [3] A2, S2, TT 不适用于 MG
- [4] S2 不适用于 MQ
- [5] K3 不适用于 K2, K5
- [6] TT 不适用于 S6
- [7] EX4 不适用于 S6, TT

附件

脚架安装件 CRHBN

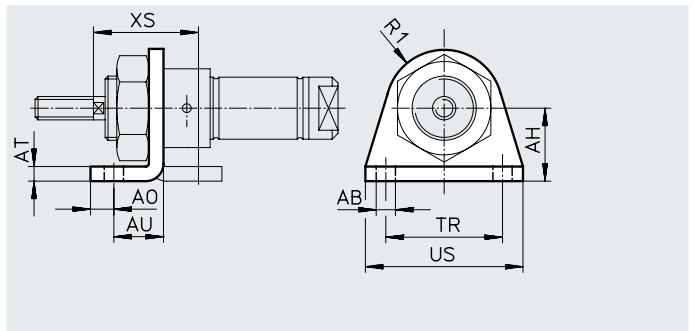
供货范围:

CRHBN-... x1: 1 脚架

CRHBN-... x2: 2 脚架, 1 螺母

材料:

高合金钢



尺寸和订货数据

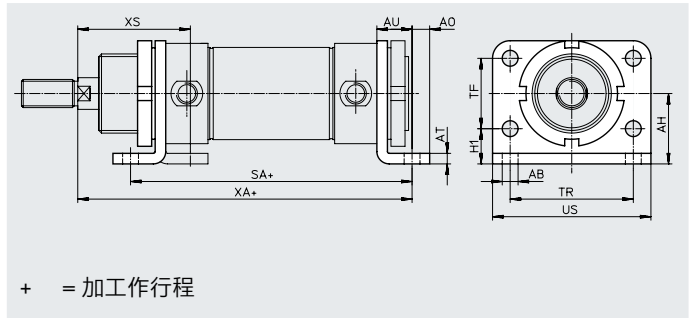
适用 \varnothing [mm]	AB \varnothing	AH	AO	AT	AU	R1	TR	US	XS	CRC ¹⁾	重量 [g]	订货号	型号
12	5.5	20	6	4	14	13	32	42	32	4	43	161866	CRHBN-12/16x1
16	5.5	20	6	4	14	13	32	42	32	4	107	162999	CRHBN-12/16x2
20	6.6	25	8	5	17	20	40	54	36	4	94	161867	CRHBN-20/25x1
25	6.6	25	8	5	17	20	40	54	40	4	236	162998	CRHBN-20/25x2

1) 详情: www.festo.com/x/topic/crc

脚架安装件 CRH

材料:

高合金钢



尺寸和订货数据

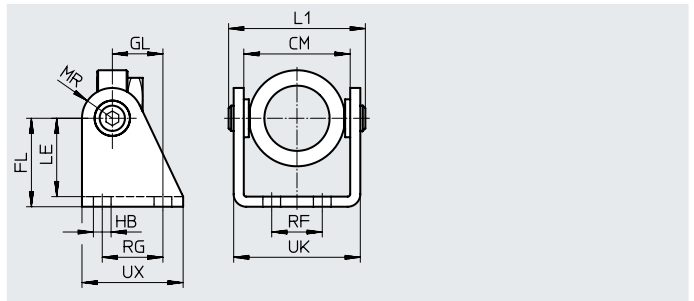
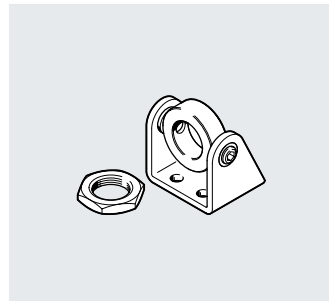
适用 \varnothing [mm]	AB \varnothing	AH	AO	AT	AU	H1	SA	TF	TR	US	XA	XS	CRC ¹⁾	重量 [g]	订货号	型号
32	7	28	7	4	14	14	124	28	52	66	148	48	4	237	162951	CRH-32
40	9	33	10	5	20	18	153	30	60	80	178	60	4	341	162952	CRH-40
50	9	40	10	6	20	20	160	40	70	90	190	64	4	559	162953	CRH-50
63	9	45	10	6	20	20	164	50	76	96	195	64	4	680	162954	CRH-63

1) 详情: www.festo.com/x/topic/crc

耳轴安装件 CRSBN

材料:

高合金钢



尺寸和订货数据

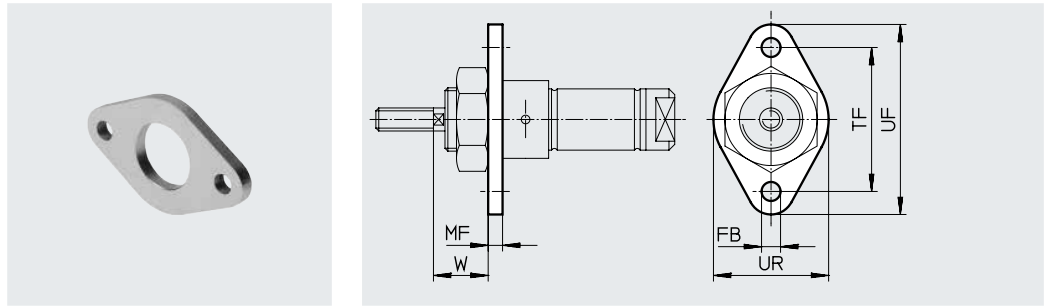
适用 \varnothing [mm]	CM	FL	GL	HB \varnothing	L1	LE	MR	RF	RG	UK	UX	CRC ¹⁾	重量 [g]	订货号	型号
20	38.1	35	20	7	55	31	12	20	24	50.1	40	4	230	552904	CRSBN-20/25
25															

1) 详情: www.festo.com/x/topic/crc

附件

法兰安装件 CRFBN

材料：
高合金钢

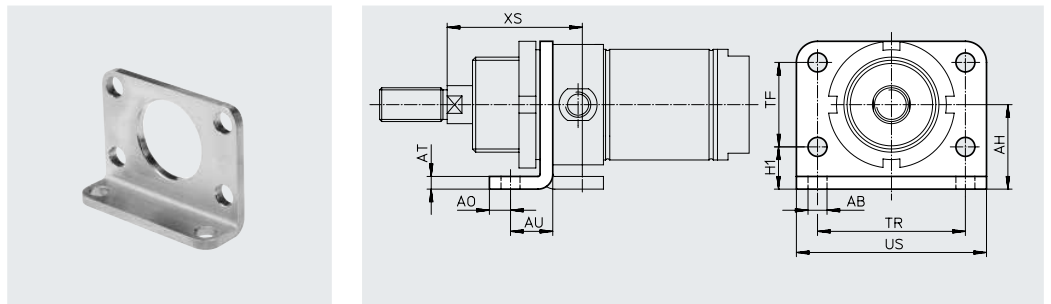


尺寸和订货数据											
适用 \varnothing	FB \varnothing	MF	TF	UF	UR	W	CRC ¹⁾	重量	订货号	型号	
[mm]								[g]			
12, 16	5.5	4	40	53	30	18	4	26	161864	CRFBN-12/16	
20	6.6	5	50	66	40	19	4	52	161865	CRFBN-20/25	
25	6.6	5	50	66	40	23	4	52	161865	CRFBN-20/25	

1) 详情: www.festo.com/x/topic/crc

法兰安装件 CRFV

材料：
高合金钢



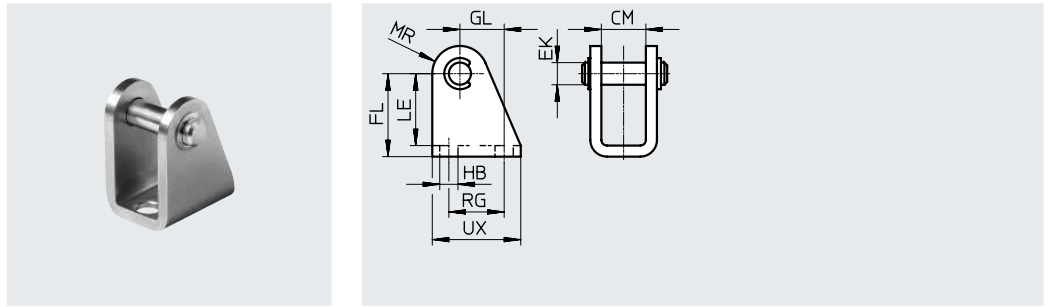
尺寸和订货数据														
适用 \varnothing	AB \varnothing	AH	AO	AT	AU	H1	TF	TR	US	XS	CRC ¹⁾	重量	订货号	型号
[mm]												[g]		
32	7	28	7	4	14	14	28	52	66	48	4	102	161858	CRFV-32
40	9	33	10	5	20	18	30	60	80	60	4	190	161859	CRFV-40
50	9	40	10	6	20	20	40	70	90	64	4	290	161860	CRFV-50
63	9	45	10	6	20	20	50	76	96	64	4	365	161861	CRFV-63

1) 详情: www.festo.com/x/topic/crc

附件

双耳环支座 CRLBN

材料:
高合金钢



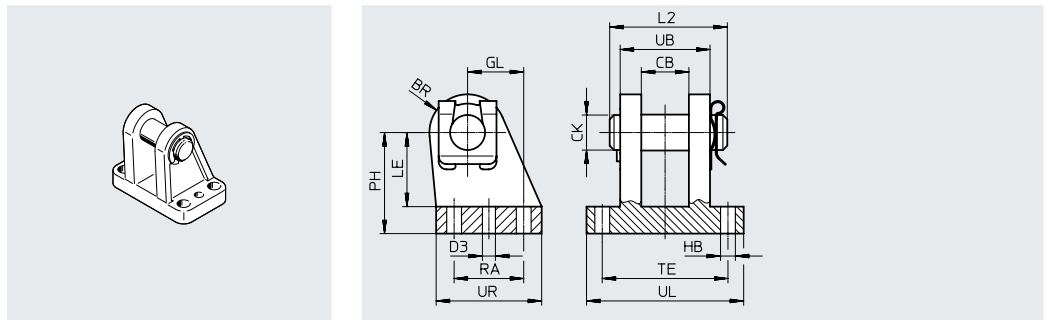
尺寸和订货数据													
适用 \varnothing	CM	EK \varnothing	FL	GL	HB	LE	MR	RG	UX	CRC ¹⁾	重量	订货号	型号
[mm]											[g]		
12, 16	12.1	6	27 +0.3/-0.2	13	5.5	24	7	15	25	4	39	161862	CRLBN-12/16
20, 25	16.1	8	30 +0.4/-0.2	16	6.6	26	10	20	32	4	82	161863	CRLBN-20/25
32	16.1	10	35 +0.4/-0.2	18.5	6.6	31	11	24	35	4	106	195866	CRLBN-32
40	18.1	12	40 +0.4/-0.2	24.5	9	35	13	30	45	4	185	195867	CRLBN-40
50, 63	21.1	16	45 +0.5/-0.2	28	9	39	14	34	50	4	293	195868	CRLBN-50/63

1) 详情: www.festo.com/x/topic/crc

双耳环支座 LBG-...-R3

燕尾销通过弹簧销抗扭转

材料: 高合金不锈钢
RoHS 合规



尺寸和订货数据										
适用 \varnothing	CL	CM	EK \varnothing	FL	GL	HB \varnothing	L2	LE	MR	
[mm]										
80	50	25.1	20	63	30	11	60	49	18	
100	50	25.1	20	71	41	11	60	56	22	

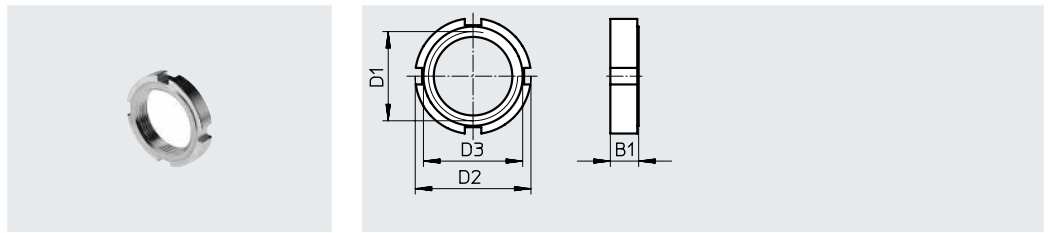
适用 \varnothing	RF	RG	S1 \varnothing	UK	UX	CRC ¹⁾	重量	订货号	型号
[mm]							[g]		
80	70	36	7.8	89	55	3	1050	2078797	LBG-80-R3
100	70	46	9.8	89	65	3	1375	2078799	LBG-100-R3

1) 详情: www.festo.com/x/topic/crc

附件

Nut CR

材料：
高合金钢



尺寸和订货数据									
适用 \varnothing	B1	D1	D2	D3	CRC ¹⁾	重量	订货号	型号	
[mm]						[g]			
32	8	M30x1.5	42	36	4	40	197326	CR-M30x1.5	
40	10	M38x1.5	50	48	4	61	197327	CR-M38x1.5	
50, 63	10	M45x1.5	60	56	4	89	197328	CR-M45x1.5	
80, 100	13	M50x2	75	67	4	228	197329	CR-M50x2	

1) 详情: www.festo.com/x/topic/crc

订货数据 - 活塞杆附件, 耐腐蚀				技术参数 → Internet: piston rod attachment			
	适用 \varnothing	订货号	型号		适用 \varnothing	订货号	型号
	关节轴承 CRSGS						
	12, 16	195580	CRSGS-M6		双耳环 CRSG		
	20	195581	CRSGS-M8		12, 16	13567	CRSG-M6
	25, 32	195582	CRSGS-M10x1.25		20	13568	CRSG-M8
	40	195583	CRSGS-M12x1.25		25, 32	13569	CRSG-M10x1.25
	50, 63	195584	CRSGS-M16x1.5		40	13570	CRSG-M12x1.25
80, 100	195585	CRSGS-M20x1.5	50, 63		13571	CRSG-M16x1.5	
	自对中连接件 CRFK						
	25, 32	2305778	CRFK-M10x1.25	80, 100	13572	CRSG-M20x1.5	
	40	2305779	CRFK-M12x1.25				
	50, 63	2490673	CRFK-M16x1.5				
	80, 100	2545677	CRFK-M20x1.5				


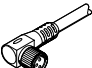
订货数据 - 接近开关, 舌簧式 CRSMEO				技术参数 → Internet: crsmeo	
	电接口 电缆	电缆长度 [m]	订货号	型号	
	常开触点				
	耐腐蚀				
	3芯	2.5	161775	CRSMEO-4-K-LED-24	


订货数据 - 安装组件			技术参数 → Internet: crsmbrr	
	适用 \varnothing	订货号	型号	
	安装组件 CRSMBR			
	12	164581	CRSMBR-12	
	16	164582	CRSMBR-16	
	20	164583	CRSMBR-20	
	25	164584	CRSMBR-25	
	32	163888	CRSMBR-32	
	40	163889	CRSMBR-40	
	50	163890	CRSMBR-50	
63	163891	CRSMBR-63		

圆形气缸 CRDSNU

附件

订货数据 - 接近开关 CRSMT-8M, 用于 T 型槽, 磁阻式						技术参数 → Internet: crsmt
安装方式	开关输出	电接口	电缆长度 [m]	订货号	型号	
常开触点						
	从上方插入槽内, 与型材齐平	PNP	电缆, 3芯	5.0	574380	CRSMT-8M-PS-24V-K-5.0-OE
			电缆, 3芯	10.0	574381	CRSMT-8M-PS-24V-K-10.0-OE
			插头 M8x1, 3针	0.3	574383	CRSMT-8M-PS-24V-K-0.3-M8D
			插头 M12x1, 3针	0.3	574382	CRSMT-8M-PS-24V-K-0.3-M12

订货数据 - 连接电缆					技术参数 → Internet: nebu
电接口, 左侧	电接口, 右侧	电缆长度 [m]	订货号	型号	
	直列式插座, M8x1, 3针	电缆, 开放式, 3芯	2.5	541333	NEBU-M8G3-K-2.5-LE3
			5	541334	NEBU-M8G3-K-5-LE3
	直列式插座, M12x1, 5针	电缆, 开放式, 3芯	2.5	541363	NEBU-M12G5-K-2.5-LE3
			5	541364	NEBU-M12G5-K-5-LE3
	直角式插座, M8x1, 3针	电缆, 开放式, 3芯	2.5	541338	NEBU-M8W3-K-2.5-LE3
			5	541341	NEBU-M8W3-K-5-LE3
	直角式插座, M12x1, 5针	电缆, 开放式, 3芯	2.5	541367	NEBU-M12W5-K-2.5-LE3
			5	541370	NEBU-M12W5-K-5-LE3

订货数据 - 安装组件 SMBR			技术参数 → Internet: smbr
	订货号	型号	
 适用于标准气缸 CRDSNU	538937	SMBR-8-8/100-S6	

订货数据 - 单向节流阀 CRGRLA				技术参数 → Internet: crgla	
接口螺纹	适用 快插接头	材料	订货号	型号	
	M5	CRQS/CRQL/CRQST	电解抛光不锈钢	161403	CRGRLA-M5-B
	G1/8			161404	CRGRLA-1/8-B
	G1/4			161405	CRGRLA-1/4-B
	G3/8			161406	CRGRLA-3/8-B
	G1/2			161407	CRGRLA-1/2-B

订货数据 - 贮气罐 CRVZS				技术参数 → Internet: crvzs
接口螺纹	容积 [l]	材料	订货号	型号
	G1/8	高合金不锈钢	160233	CRVZS-0.1
	G1/4		160234	CRVZS-0.4
	G1/4		160235	CRVZS-0.75
	G1/2		160236	CRVZS-2
	G1, G3/8		192159	CRVZS-5
	G1, G3/8		160237	CRVZS-10

订货数据 - 气管		技术参数 → Internet: tubing
标准外径气管	PLN, PFAN	
