

快插接头 CQ, 用于硬管

FESTO



主要特性



概述

- 适用于聚酰胺硬管 PQ-PA 和铝制硬管 PQ-AL
外径 12, 15, 18, 22 和 28 mm
→ Internet: pq
- 适用于聚酰胺气管 PAN 和聚氨酯气管 PUN
外径 12 mm
→ Internet: pan, pun
- 硬管/气管夹持在外侧, 确保不占用公称通径。
- 安装快捷:
 - 切割到所需长度
 - 插入
 - 即可
- 无需工具就撬看插拔气管/硬管
- 快速释放接口
- 可多次重复使用
- 规格 12 ... 22 有解锁工具 CQO 用于频繁拔出快插接头或在操作不便的场所进行安装
- 可提供作为附件的解锁环 CQSR, 防止气管/硬管接口处意外松脱。该固定附件已集成用于规格 28
- 拧入螺纹, 柱螺纹, 符合 ISO 228/1, 用 O 型圈密封, 用于规格 28, 带 PVC 扁平密封圈
- 无需额外的螺纹密封材料
- 比钢管和铸造接头的重量更轻

技术参数

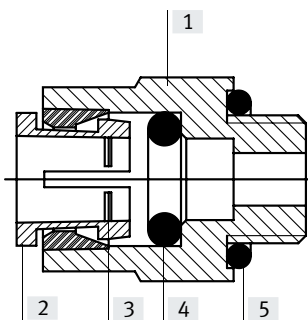
主要技术参数	
结构特点	推挽式
安装位置	任意 (流体隔离件 CQA-28: 垂直)
螺纹柱的密封注意事项	密封圈
工作和环境条件	
	规格 12/15/18/22 规格 28
工作压力, 用整个温度范围 [bar]	-0.95 ... +7
取决于温度的工作压力 [bar]	-0.95 ... +15 -0.95 ... +10
工作介质	压缩空气, 符合 ISO 8573-1:2010 [7:-:-]
工作/先导介质注意事项	可用润滑介质工作 (今后须始终用润滑介质工作)
环境温度 [°C]	-25 ... +70
耐腐蚀等级 CRC ¹⁾	2 - 中度耐腐蚀能力
食品安全	见补充材料信息 ²⁾

1) 详见 www.festo.com/x/topic/crc

2) 详见: www.festo.com/catalogue/... → Support/Downloads

材料




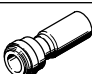
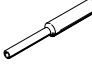



剖面图






CQ		
[1]	壳体	POM (快插接头 CQ-1-28H/隔离件 CQA-28: 黄铜)
[2]	解锁环	POM
[3]	气管夹紧段	高合金不锈钢
[4]	O 型圈	NBR
[5]	接头螺纹密封件	NBR (快插接头 CQ-1-28H: PVC)
材料注意事项		RoHS合规
油漆湿润缺陷物质标准		VDMA24364-区域 III

快插接头 CQ, 用于硬管

产品范围一览

结构特点	派生型	型号	接口 D1			接口 D2		→ 页码
			G 螺纹	气管外径	插入式轴套 ∅	气管外径	插入式轴套 ∅	
直列式	快插接头 - 外螺纹							
		CQ	G3/8	-	-	12	-	6
			G1/2			12, 15, 18		
			G3/4			22		
	快插接头, 带插入式轴套							
		CQ-...H	G3/8	-	-	12, 15	-	6
			G1/2			12, 15, 18, 22		
			G3/4			22		
			G1			28		
	快插接头							
	CQ	-	-	-	12	-	7	
		15						
		18						
		22						
		28						
快插接头, 带插入式轴套								
	CQ-...H	-	-	-	12	-	7	
		15						
		18						
		22						
		28						
插入式轴套								
	CQH-...QS	-	-	-	15	-	8	
		18						
		22						
堵头								
	CQC-...H	-	-	-	12	-	8	
		15						
		18						
		22						
		28						
L型	L型快插接头							
		CQL	-	-	-	12	-	9
	15							
	18							
	22							
	28							
T型	T型快插接头							
		CQT	-	-	-	12	-	10
			15					
			18					
	22							
	28							
	CQT 变径	-	-	-	18	-	10	
		22						

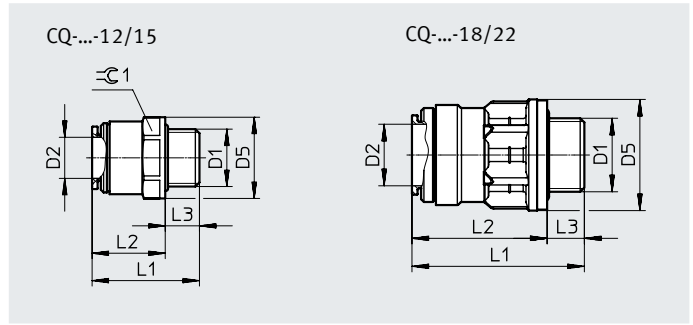
产品范围一览

结构特点	派生型	型号	接口 D1			接口 D2		→ 页码
			G 螺纹	气管外径	插入式轴套 \varnothing	气管外径	插入式轴套 \varnothing	
直列式	分气接头							
		CQD	-					11
	流体隔离件							
		CQA	-	22 28	-	-	-	11
解锁工具								
	CQO	-					12	

快插接头 CQ, 用于硬管

技术参数

快插接头 CQ 带密封圈



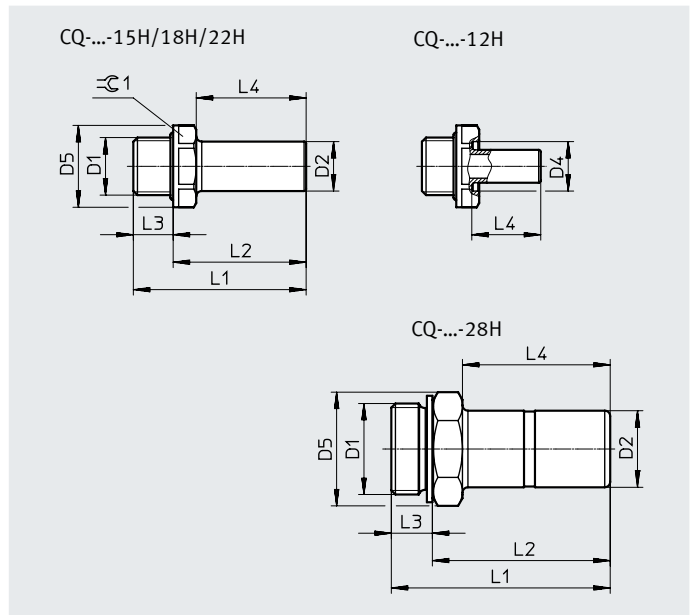
尺寸和订货数据

接口, 用于 外螺纹 D1	公称通径 [mm]	硬管和气管 外径 D2	D5 ∅ ±0.5	L1	L2 ±0.5	L3	≈C 1	额定紧固扭 矩 [Nm]	每件重量 [g]	订货号	型号	PU*
G3/8	8.65	12	26.4	30.6	21.3	9.3	24	2.5 ±10%	8	177682	CQ-3/8-12	1
G1/2	8.65	12	29.8	34	21.5	12.5	27	2.5 ±10%	12	177683	CQ-1/2-12	1
	12	15	29.7	38	25.5	12.5	27	2.5 ±10%	14	177684	CQ-1/2-15	1
	12.7	18	34	54.8	42.3	12.5	-	2.5 ±10%	24	177685	CQ-1/2-18	1
G3/4	17	22	40	60.7	47.3	13.4	-	3 ±20%	36	177686	CQ-3/4-22	1

* 包装单位数量

快插接头 CQ...H

带插入式轴套和密封圈



尺寸和订货数据

接口, 用于 外螺纹 D1	公称通径 [mm]	插入式轴套 ∅ D2	D4 ∅	D5 ∅ ±0.5	L1	L2 ±0.5	L3	L4	≈C 1	额定紧固扭 矩 [Nm]	每件重量 [g]	订货号	型号	PU*
G3/8	8.65	12	18	26.4	39.8	30.5	9.3	25.1	24	2.5 ±10%	4	177705	CQ-3/8-12H	1
	9.4	15	-	24	54.4	43.1	11.3	35	22	2.5 ±10%	10	177707	CQ-3/8-15H	1
G1/2	8.65	12	18	29.8	43.3	30.8	12.5	25.1	27	2.5 ±10%	8	177706	CQ-1/2-12H	1
	10	15	-	29.8	57.9	43.4	14.5	35	27	2.5 ±10%	14	177708	CQ-1/2-15H	1
	12.7	18	-	29.8	62.9	48.4	14.5	40	27	2.5 ±10%	18	177709	CQ-1/2-18H	1
	12.15	22	-	29.8	64.9	50.4	14.5	42	27	2.5 ±10%	18	177710	CQ-1/2-22H	1
G3/4	17	22	-	40	69	52	17	42	37	3 ±20%	28	177711	CQ-3/4-22H	1
G1	23	28	-	41.6	80	65	15	54	36	62.5 ±20%	200	194589	CQ-1-28H	1

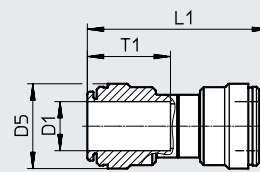
* 包装单位数量

技术参数

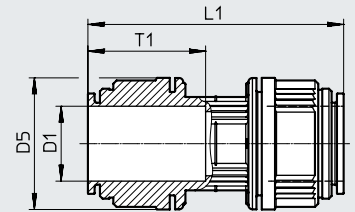
快插接头 CQ



CQ-12/15/18/22



CQ-28



尺寸和订货数据

硬管和气管外径 D1	公称通径 [mm]	D5 ∅ ±0.5	L1	T1 ±1	每件重量 [g]	订货号	型号	PU*
12	8.65	23	54.4 ±0.5	25	16	177695	CQ-12	1
15	12	26.8	57.8 ±0.5	27.5	18	177696	CQ-15	1
18	16	31.1	64.1 ±0.5	30.5	26	177697	CQ-18	1
22	19.2	35.5	69.1 ±0.5	33	36	177698	CQ-22	1
28	24.9	49.5	91 ±1	44	90	194586	CQ-28	1

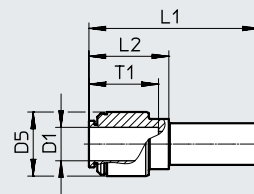
* 包装单位数量

快插接头 CQ-...H

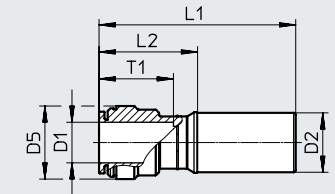
带插入式轴套



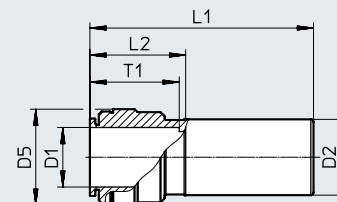
CQ-...-12



CQ-...-15



CQ-...-18/22



尺寸和订货数据

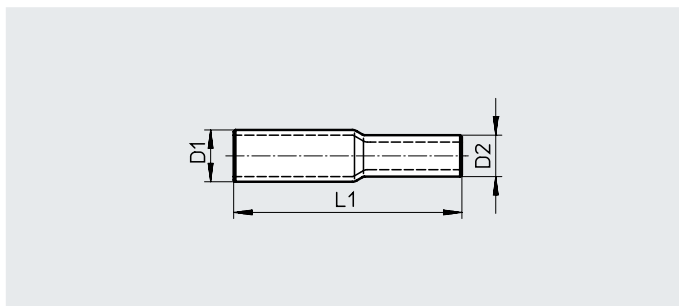
硬管和气管外径 D1	公称通径 [mm]	插入式轴套 ∅ D2	D5 ∅ ±0.5	L1	L2	T1 ±1	每件重量 [g]	订货号	型号	PU*
12	9.15	15	23.1	60.2 ±0.5	27.7	25	12	177701	CQ-15H-12	1
15	12.15	18	26.8	70.5 ±0.5	34.4	27.5	16	177702	CQ-18H-15	1
15	12.15	22	26.8	71.5 ±0.5	35	27.5	16	177703	CQ-22H-15	1
18	17.3	22	31.1	70.7 ±0.5	34.6	30.5	22	177704	CQ-22H-18	1
22	19.2	28	35.5	81.8 ±1	34.6	33	34	196231	CQ-28H-22	1

* 包装单位数量

快插接头 CQ, 用于硬管

技术参数

插入式轴套 CQH-...-QS 用于将 CQ 转接至 QS

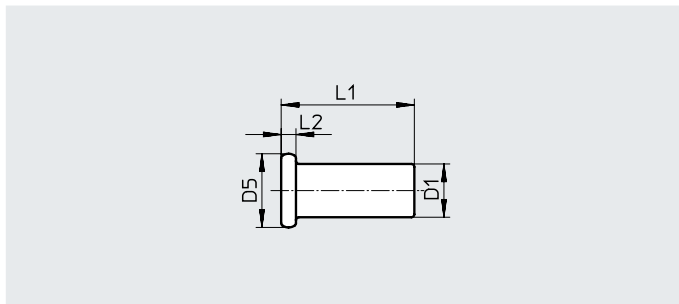


尺寸和订货数据

插入式轴套 ∅ D1	公称通径 [mm]	插入式轴套 ∅ D2	L1	每件重量 [g]	订货号	型号	PU*
15	8	12	66.5	4	177721	CQH-15-QS-12	1
18	11	16	71.5	8	177722	CQH-18-QS-16	1
22	11	16	80	10	177723	CQH-22-QS-16	1

* 包装单位数量

堵头 CQC-...H



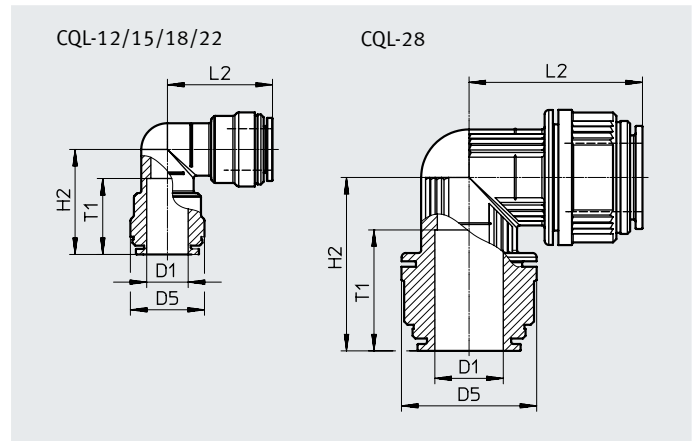
尺寸和订货数据

插入式轴套 ∅ D1	D5 ∅	L1	L2	每件重量 [g]	订货号	型号	PU*
12 ±0.15	21.6	38.8 ±0.5	4.7	4	177712	CQC-12H	1
15 ±0.15	25	45 ±0.3	5	6	177713	CQC-15H	1
18 ±0.15	30	41.5 ±0.3	4	8	177714	CQC-18H	1
22 ±0.15	32	45 ±0.3	4.7	10	177715	CQC-22H	1
28 ±0.15	40	56	4	22	194590	CQC-28H	1

* 包装单位数量

技术参数

L 型快插接头 CQL



尺寸和订货数据

硬管和气管外径 D1	公称通径 [mm]	D5 ∅	H2	L2	T1 ±1	每件重量 [g]	订货号	型号	PU*
12	8.65	23.1	32.2 ±0.5	32.2 ±0.5	25	16	177691	CQL-12	1
15	12	26.8	37.2 ±0.5	37.2 ±0.5	27.5	20	177692	CQL-15	1
18	16	31.1	44.1 ±0.5	44.1 ±0.5	30.5	32	177693	CQL-18	1
22	19.2	35.5	48.3 ±0.5	48.3 ±0.5	33	46	177694	CQL-22	1
28	24.9	49.2	61.4 ±1	61.4 ±1	44	106	194587	CQL-28	1

* 包装单位数量

快插接头 CQ, 用于硬管

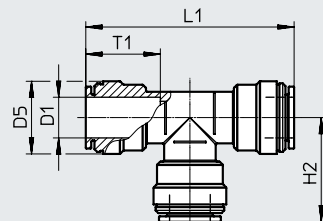
技术参数

T 型快插接头 CQT

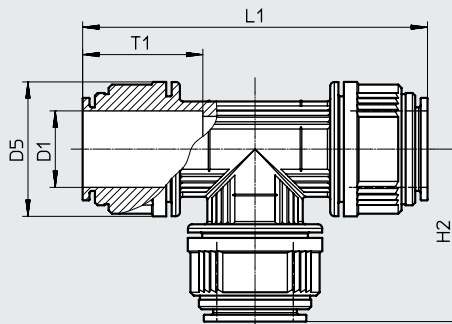
输出口: 2
 输入口: 1



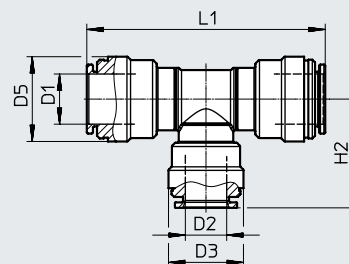
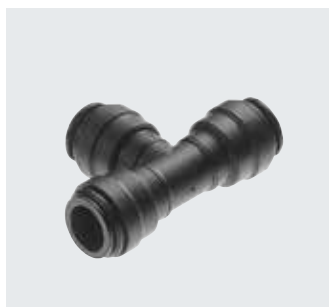
CQT-12/15/18/22



CQT-28



变径



尺寸和订货数据

硬管和气管 外径 D1	公称通径 [mm]	硬管和气管 外径 D2	D3 ∅	D5 ∅	H2	L1	T1 ±1	每件重量 [g]	订货号	型号	PU*
12	8.65	–	–	23	32.2 ±0.5	64.4 ±0.5	25	26	177687	CQT-12	1
15	12	–	–	26.8	37.2 ±0.5	74.4 ±0.5	27.5	30	177688	CQT-15	1
18	16	–	–	31.1	44.1 ±0.5	88.2 ±0.5	30.5	46	177689	CQT-18	1
22	19.2	–	–	35.5	48.3 ±0.5	96.6 ±0.5	33	66	177690	CQT-22	1
28	24.9	–	–	49.2	61.4 ±1	121 ±1	44	152	194588	CQT-28	1
变径											
18	12	15	27.5	31.1	37.9 ±0.5	84.5 ±0.5	–	42	177699	CQT-18-15	1
22	12.15	15	28.5	35.6	41.6 ±0.5	89.6 ±0.5	–	56	177700	CQT-22-15	1

* 包装单位数量

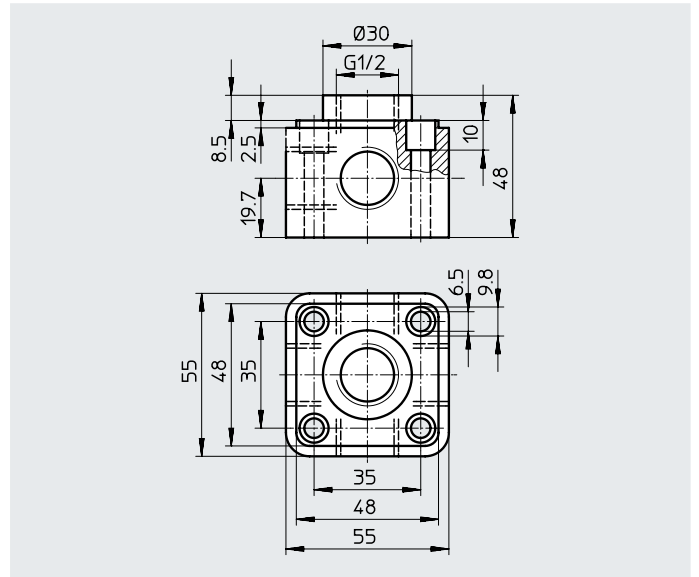
技术参数

分气接头 CQD

带 3 个堵头

输出口: 4

输入口: 1

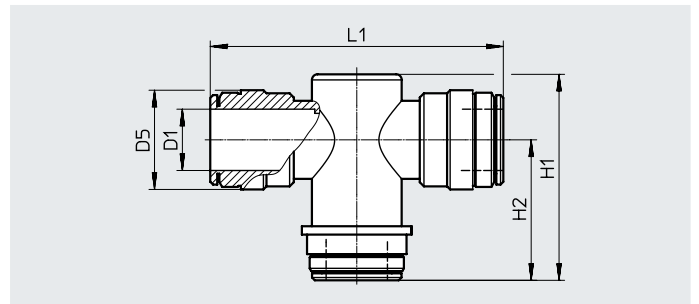


尺寸和订货数据		公称通径	额定紧固扭矩	每件重量	订货号	型号	PU*
接口, 用于内螺纹	D1	[mm]	[Nm]	[g]			
G1/2	18.6	2.5 ±10%		181	177717	CQD-12/15/18/22	1

*包装单位数量

流体隔离件 CQA

流体隔离件用于最高 300 l/min 的流量。
在环线内被留下的冷凝水不会进入分支线路，而是向下流出。



尺寸和订货数据		公称通径	D5	H1	H2	L1	每件重量	订货号	型号	PU*
硬管和气管 外径	D1	[mm]	∅	±0.5	±0.5	±0.5	[g]			
22	12	35.6	71.8	48.3	97.8	76	177716	CQA-22	1	

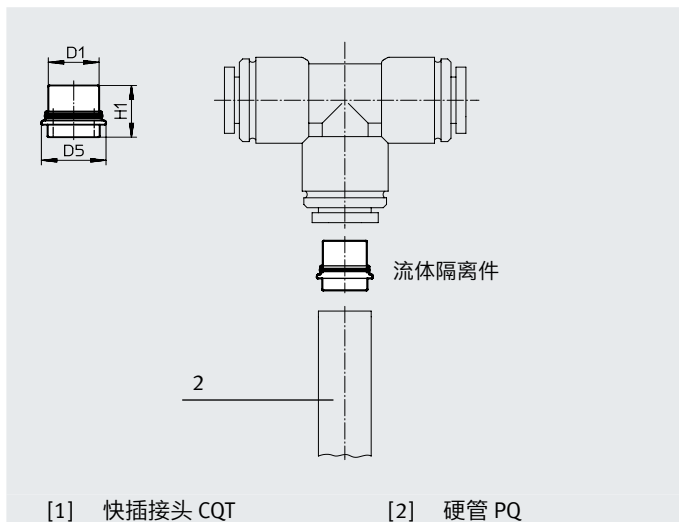
*包装单位数量

快插接头 CQ, 用于硬管

技术参数

流体隔离件 CQA

流体隔离件 CQA-28 与快插接头 CQT 组合构成一个水隔离件。流体隔离件由黄铜插件和一个 O 型圈组合而成。黄铜插件短的那边插入聚酰胺或铝管内。与快插接头 CQT 装配后, 组合成一个单元。



尺寸和订货数据							
插入式轴套 \varnothing D1	公称通径 [mm]	D5	H1	每件重量 [g]	订货号	型号	PU*
22	20	28	24.8	18	196984	CQA-28	1

* 包装单位数量

解锁工具 CQO



尺寸和订货数据				
气管外径 D1	每件重量 [g]	订货号	型号	PU*
15	2	175725	CQO-15	1
22	4	175726	CQO-22	1

* 包装单位数量