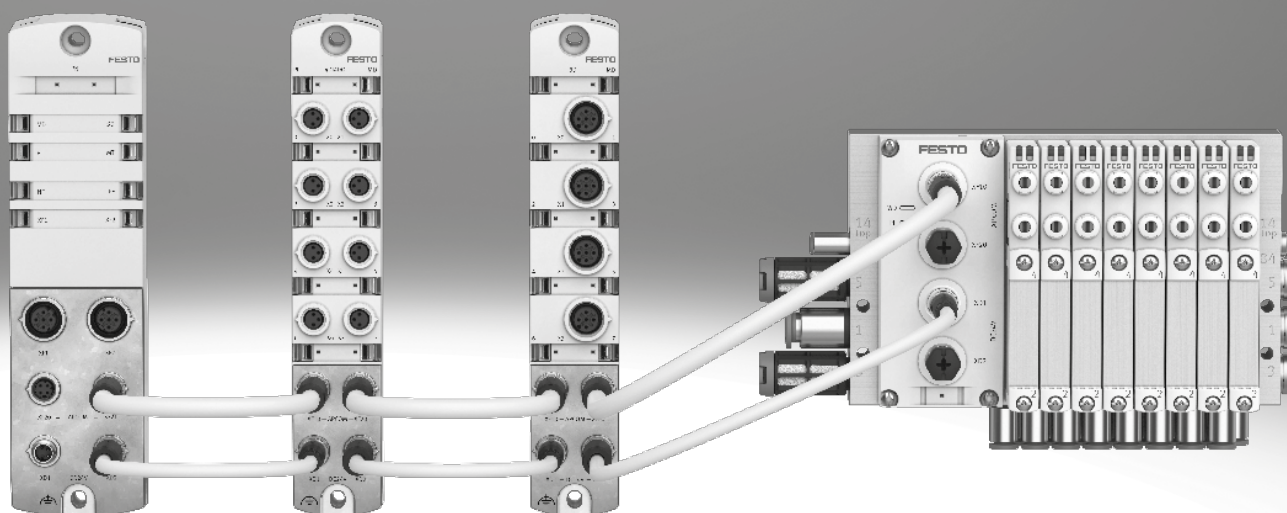
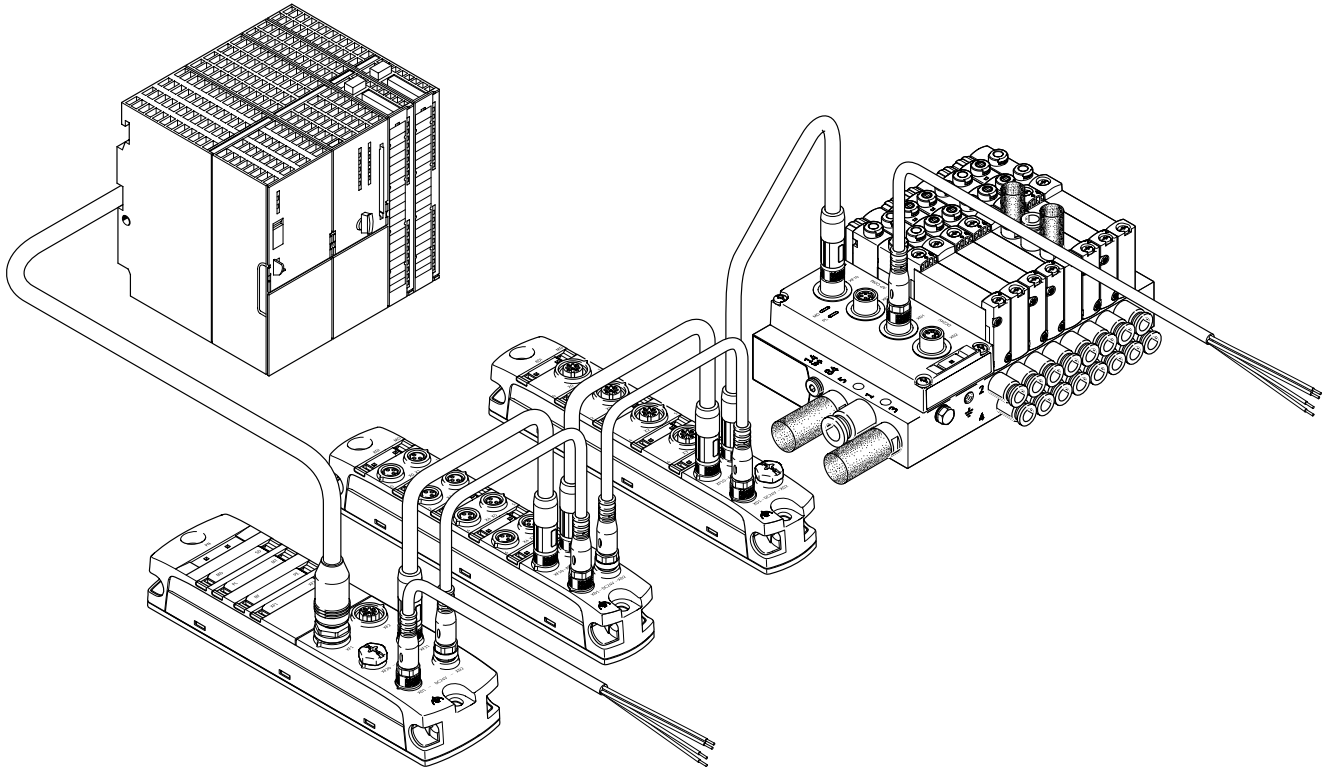


自动化系统 CPX-AP-I

FESTO



主要特性



主要特性

CPX-AP-I 是一种灵活、分散式、紧凑、轻量化的自动化系统，防护等级高达 IP65/IP67。

该系统着眼于未来对于数字化工厂的需求，其性能以未来为导向，相比于点到点的慢速连接更有优势。

简单的结构和高度的可扩展性也让自动化系统 CPX-AP-I 的配备面向未来应用场景：

- 非常易于装配
- 通信电缆和电源电缆分开，以构成电压分区，确保数据传输的稳定
- 输出通道电势隔离
- 数字化电子铭牌

- 易于更新固件
- 通过以太网方便地对系统进行维护访问
- 易于集成
- 实时通信能力
- 每个总线接口最多可连接 80 个单个模块/阀岛
- 通过更换总线接口可方便地适应不同的控制系统
- 可选 M8 或 M12 电接口
- 模块之间的最大电缆长度可达 50 m

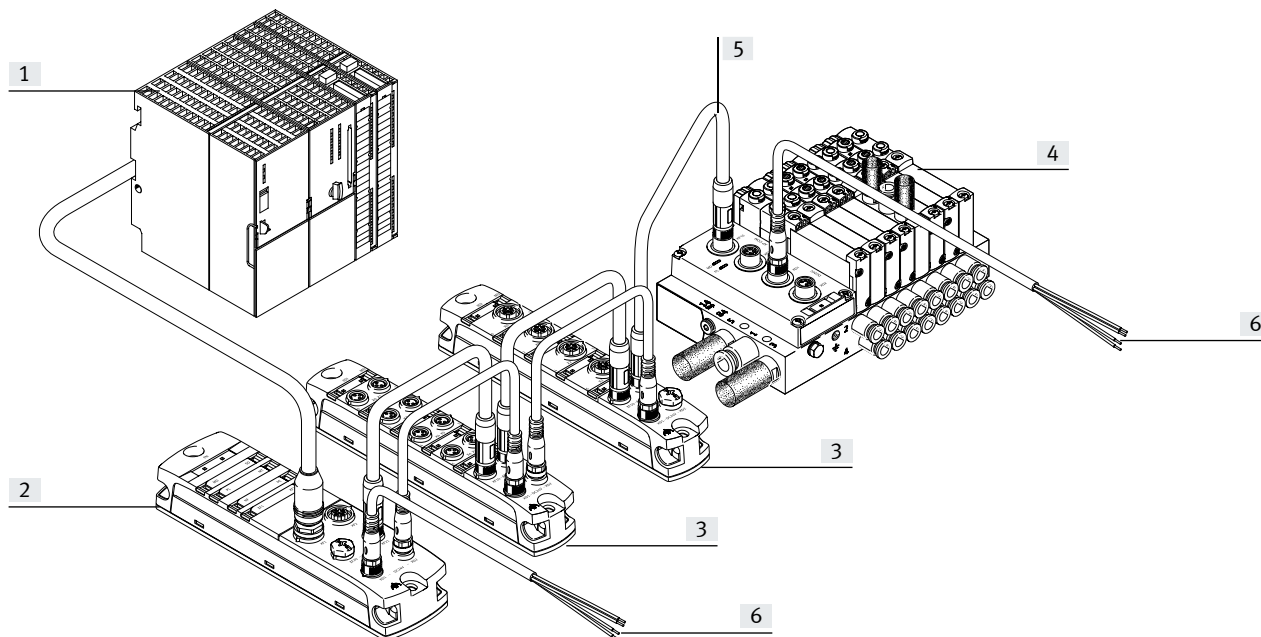
自动化系统 CPX-AP-I 的构成包括一个总线接口和至少一个其它模块。模块之间的系统通信通过连接电缆实现。周期性交换过程数据。

可提供以下类型的模块：

- 总线模块
- IO-Link 主站
- 输入模块
- 输入/输出模块
- 阀岛接口

主要特性

概览



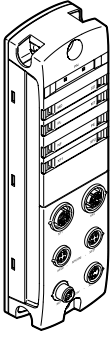

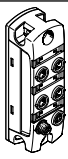
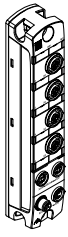
- [1] 上位控制器
- [2] 总线接口，通过标准总线协议，如 PROFINET，将自动化系统 CPX-AP-I 连接至上位控制器
- [3] 输入模块、输出模块或输入/输出模块；将传感器和驱动器连接至自动化系统 CPX-AP-I。每个总线接口最多可连接 80 个模块
- [4] 阀岛带用于 CPX-AP-I 的电气接口。作用于自动化系统 CPX-AP-I 的输出模块类似
- [5] 连接电缆，用于模块和总线接口之间的通信。总线接口到模块之间最大长度可达 50 m
- [6] 连接电缆，用于为自动化系统 CPX-AP-I 输送电源。每个模块可单独连接或通过中央电源从一个模块传输至下一个

注意

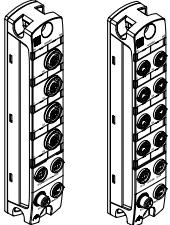
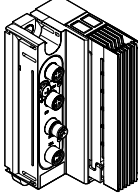
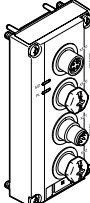
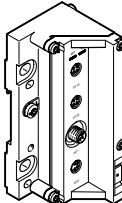
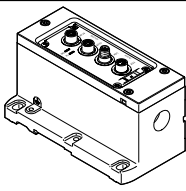
连接电缆专为自动化系统 CPX-AP-I 优化匹配。

如果未选择附件中指定的连接电缆，就无法保证系统的正确运行。

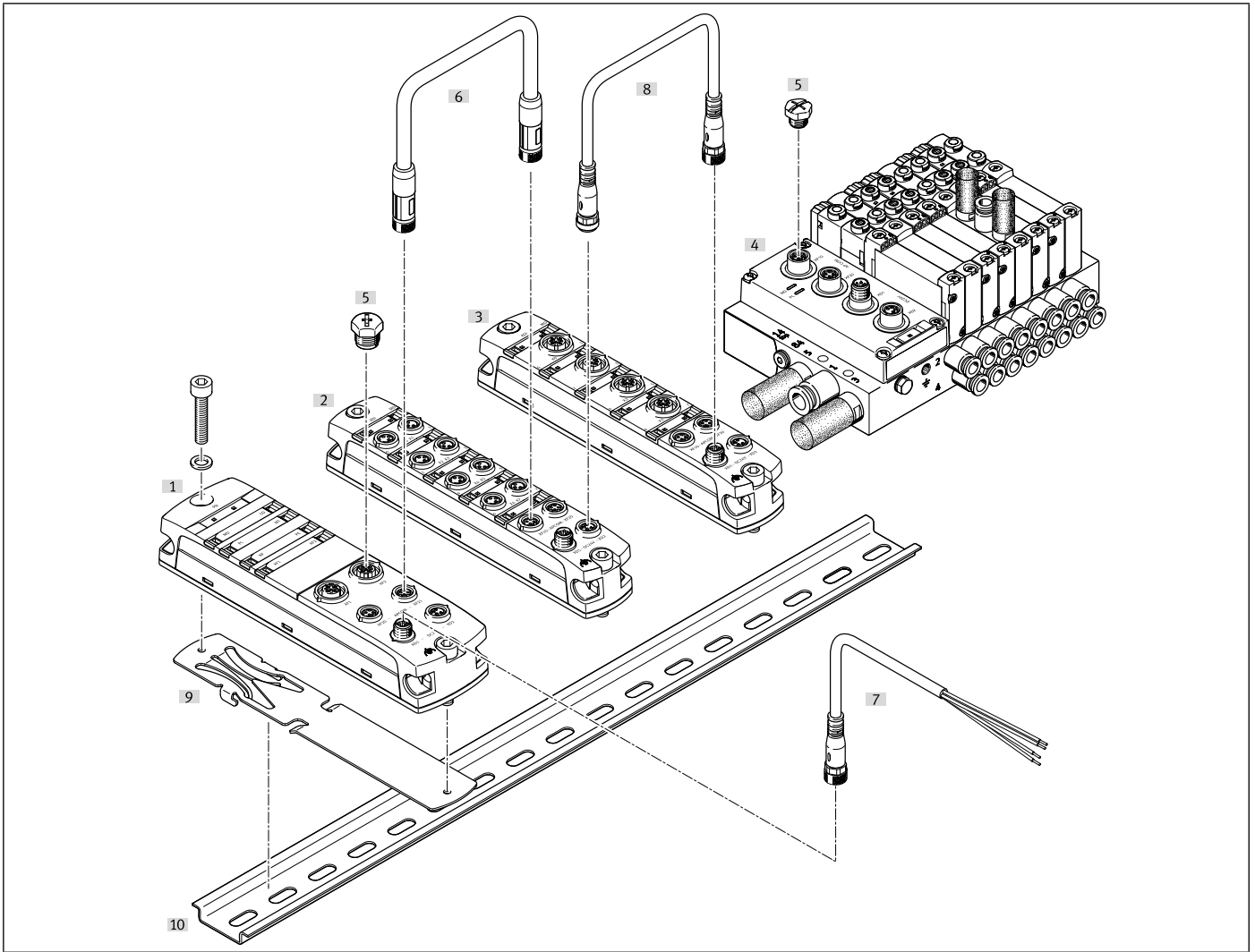
产品范围一览

功能	结构特点	型号		→ 页码/ Internet	
总线接口		PROFINET	CPX-AP-I-PN-M12	<ul style="list-style-type: none"> 通信协议 PROFINET 两个 PROFINET 接口 两个接口用于系统通信 两个接口用于电源和传输 	11
		PROFIBUS	CPX-AP-I-PB-M12	<ul style="list-style-type: none"> 通信协议 PROFIBUS 两个 PROFIBUS 接口 两个接口用于系统通信 两个接口用于电源和传输 	17
		EtherCAT	CPX-AP-I-EC-M12	<ul style="list-style-type: none"> 通信协议 EtherCAT 两个 EtherCAT 接口 两个接口用于系统通信 两个接口用于电源和传输 	23
		EtherNet/IP	CPX-AP-I-EP-M12	<ul style="list-style-type: none"> 通信协议 EtherNet/IP 两个以太网接口 两个接口用于系统通信 两个接口用于电源和传输 	23
IO-Link 主站		4 IO-Link 接口	CPX-AP-I-4IOL-M12	<ul style="list-style-type: none"> LED 指示灯 主站 V 1.1 电接口 M12x1, 5针 	35
输入模块		4 输入	CPX-AP-I-4DI	<ul style="list-style-type: none"> LED 指示灯 PNP (正切换) 输入特性曲线符合 IEC 61131-2, 类型 3 电接口 M8x1, 3针 	41
		8 输入	CPX-AP-I-8DI	<ul style="list-style-type: none"> LED 指示灯 PNP (正切换) 输入特性曲线符合 IEC 61131-2, 类型 3 电接口 M8x1, 3针 电接口 M12x1, 5针 	47
		4 输入	CPX-AP-I-4AI	<ul style="list-style-type: none"> LED 指示灯 电流、电压、温度或电阻测量 电接口 M12x1, 5针 	54

产品范围一览

功能	结构特点	型号	→ 页码/ Internet	
输入/输出模块	<p>数字量</p>  <ul style="list-style-type: none"> • 4 输入 • 4 输出 	CPX-AP-I-4DI4DO	<ul style="list-style-type: none"> • LED 指示灯 • PNP (正切换) • 输入特性曲线符合 IEC 61131-2, 类型 3 • 输出特性曲线, 符合 IEC 61131-2, 类型 0.5 • 电接口 M8x1, 3针 • 电接口 M12x1, 5针 	60
电接口, 用于阀岛	<p>阀岛 VTUX</p>  <ul style="list-style-type: none"> • 最多 32 个阀位 • 最多 32 个电磁线圈 	VABX-A-P-EL-E12-APA-SHUH	<ul style="list-style-type: none"> • LED 指示灯 • 1 种阀规格 (10 mm) • 2x 两位三通阀 • 两位五通阀 • 三位五通阀 • 模块化结构 • 流量最高可达 670 l/min 	66
	<p>阀岛 VTUG</p>  <ul style="list-style-type: none"> • 12 或 24 个阀位 • 最多 48 个电磁线圈 	VAEM-L1-S	<ul style="list-style-type: none"> • LED 指示灯 • 3 种阀规格 (10 mm, 14 mm 和 18 mm) • 2x 两位三通阀 • 两位三通阀 • 两位五通阀 • 三位五通阀 • 固定宽度 • 130 ... 1000 l/min 流量 	72
	<p>阀岛 MPA-L</p>  <ul style="list-style-type: none"> • 32 个阀位 • 最多 32 个电磁线圈 	VMPAL-EPL-AP	<ul style="list-style-type: none"> • LED 指示灯 • 3 种阀规格 (10 mm, 14 mm 和 20 mm) • 2x 两位两通阀 • 2x 两位三通阀 • 两位三通阀 • 两位五通阀 • 三位五通阀 • 模块化结构 • 流量最高可达 870 l/min 	78
	<p>阀岛 VTSA</p>  <ul style="list-style-type: none"> • 12 个阀位 • 最多 24 个电磁线圈 	VABA-S6-1-AP	<ul style="list-style-type: none"> • LED 指示灯 • 4 种阀规格 (18 mm, 26 mm, 42 mm 和 52 mm) • 2x 两位两通阀 • 2x 两位三通阀 • 两位五通阀 • 三位五通阀 • 模块化结构 • 流量最高可达 2900 l/min 	vtsa

外围元件一览

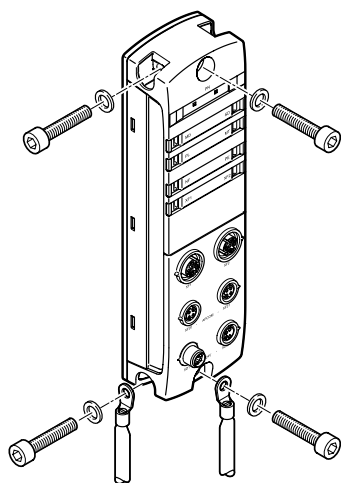


	型号	简要说明	→ 页码/Internet
[1]	总线接口 CPX-AP-I-PN-M12 CPX-AP-I-PB-M12 CPX-AP-I-EC-M12 CPX-AP-I-EP-M12	连接 CPX-AP-I 至上位控制器	11 17 23 29
[2]	模块, 带 M8 接口 CPX-AP-I-4DI-M8-3P CPX-AP-I-8DI-M8-3P CPX-AP-I-4DI4DO-M8-3P	数字量输入和输入/输出模块	41 47 60
[3]	模块, 带 M12 接口 CPX-AP-I-4IOL-M12 CPX-AP-I-8DI-M12-5P CPX-AP-I-4AI-U-I-RTD-M12 CPX-AP-I-4DI4DO-M12-5P	IO-Link 主站 数字量和模拟量输入和输入/输出模块	35 47 54 60
[4]	电接口, 用于阀岛 VABX-A-P-EL-E12-APA-SHUH VAEM-L1-S VMPAL-EPL-AP VABA-S6-1-AP	用于阀岛 VTUX 用于阀岛 VTUG 用于阀岛 MPA-L 用于阀岛 VTSA	66 72 78 vtsa
[5]	盖子 ISK-M8 ISK-M12	用于密封电接口, 接口规格 M8 和 M12	isk
[6]	连接电缆 NEBC	用于连接通信模块	nebc
[7]	连接电缆 NEBL	用于连接电源	nebl
[8]	连接电缆 NEBL	用于将电源从一个模块传输到下一个	nebl
[9]	H型导轨安装件 CAFM	用于将模块安装到 H 型导轨上, 符合 EN 60715	cafm
[10]	DIN 安装导轨 NRH-35-2000	H型导轨, 符合 EN 60715	nrh

主要特性 – 安装

安装

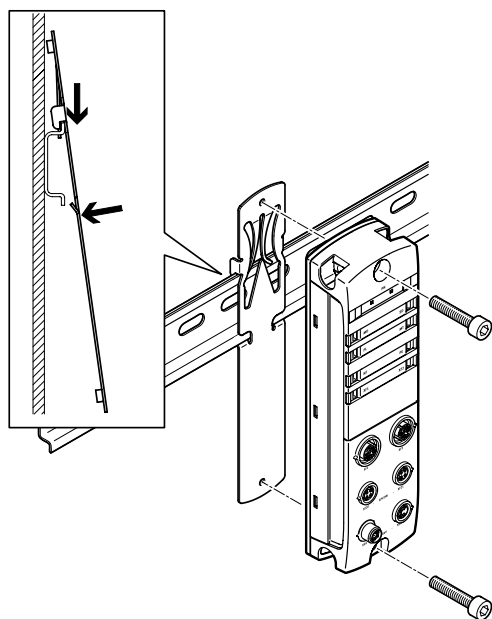
墙面安装 – 模块



用提供的安装孔（用最大 4 mm 直径的螺丝）安装在平面上的任意位置。用带正确大小垫片（不在供货范围内）的两个螺丝就能牢固安装。

这类的安装孔包括用于模块的接地接口。

H型导轨安装 – 模块

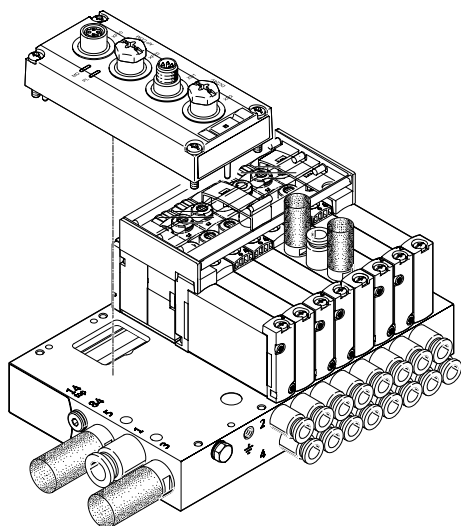


H 型导轨安装件 CAFM 可用于将模块安装到 H 型导轨，符合 EN 60715。用两个 M4 公制螺纹螺丝和适配大小的垫片（不包括在供货范围内）来固定。

安装时，首先把 H 型导轨安装件挂在 H 型导轨上和，卡住，然后用螺丝固定到 H 型导轨安装件上。

安装孔同时作为模块的接地接口。

装配 – 电接口

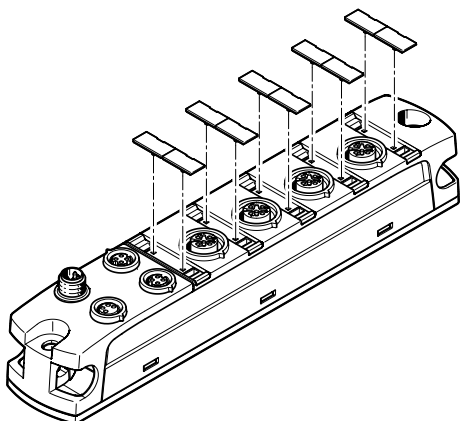


电接口直接安装在相关的阀岛上。

取决于阀岛的安装方式，可选墙面或 H 型导轨安装。

主要特性 – 电源

贴标签

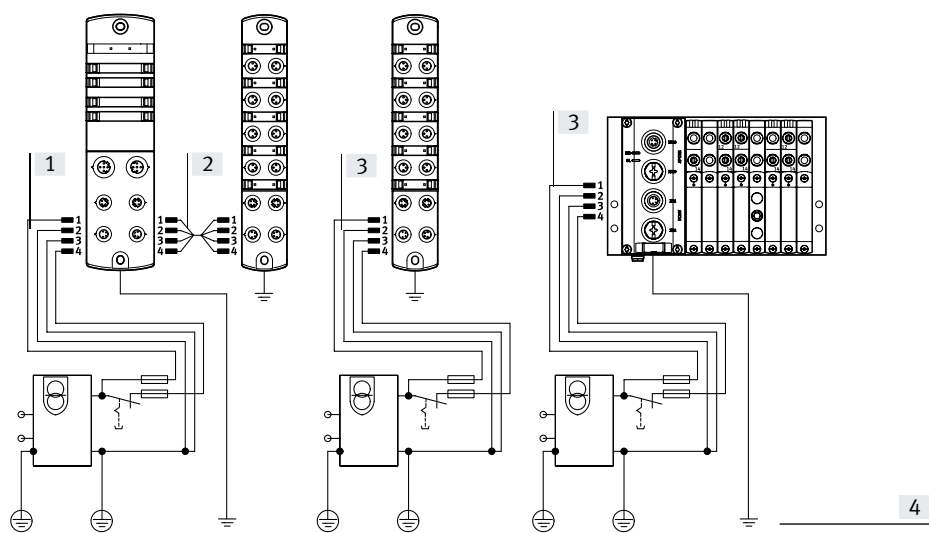


所有模块均提供相同大小的卡扣式标签。标签由两部分组成，如果需要可分成两个更小的标签。

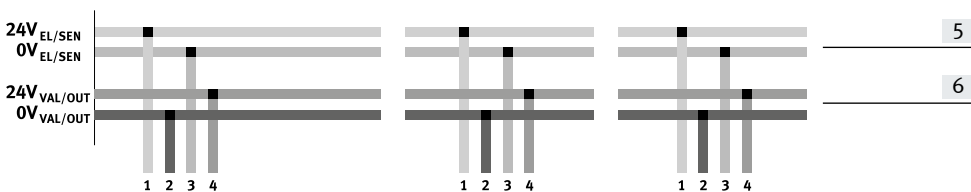
可从支持与下载界面下载标签的模板：

→ Internet: CPX-AP-I
在“软件”区域。

电源技术



- [1] 模块的电源接口为 4 针快速插头 M8
- [2] 模块到模块的电源传输接口为 4 针快速插头 M8
- [3] 每个模块的单独电源接口
- [4] 接地
- [5] 电源，用于内部电子元件和传感器
- [6] 电源，用于电输出和阀



原理上，自动化系统 CPX-AP-I 有两条分开的电路：

- 一条用于模块的电子元件以及所连接传感器的电源
- 另一条用于连接的输出和阀

同时，自动化系统允许每个模块单独连接电源，或者从中央电源从一个模块传输到下一个。这就实现了电气隔离、可断开的电势组/电压段。

所有模块的电源接口相同，即使一个模块本身不需要（如，一个输入模块同样有用于输出和阀的接口）。

主要特性 – 诊断

系统性能

诊断

要快速确定电气装置中的故障原因就需要详细的诊断功能，从而减少生产工厂的停机时间。现场用 LED 诊断和用总线接口诊断有根本的区别。

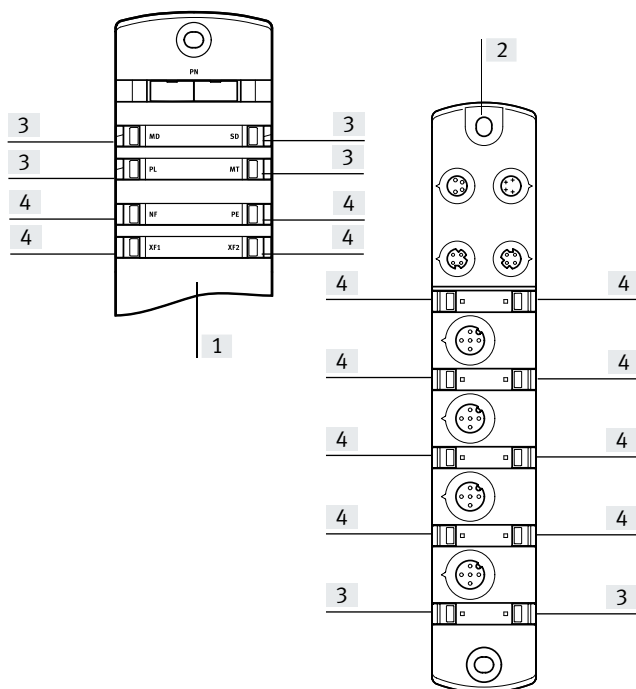
自动化系统 CPX-AP-I 的每个模块有 LED 指示灯，可现场支持诊断。与连接口分开，因此有良好的视野，来观察状态和诊断信息。

支持模块级和通道级诊断，例如

- 电压不足识别
- 短路检测

通过上位控制器的总线接口可读取诊断消息，可通过显示屏显示，并集中进行记录及对故障原因进行评估。这是用单个的现场总线通道完成。

指示灯



每个模块有一排 LED 用于指示模块的工作状态，以及所连接的传感器或驱动器的工作状态。

- [1] 总线接口 LED 指示灯
- [2] 输入模块、输入/输出模块 LED 指示灯
- [3] 系统 LED 指示灯 (例如，电源)
- [4] 通信 LED 指示灯 (例如，网络连接状态和传感器的工作状态)

参数设置

自动化系统 CPX-AP-I 信息的读取有不同的参数可设置，让模块能针对应用场景来适应。

参数通常用上位控制器来存取。

主要特性 – 编址

编址

在 CPX-AP-I 系统中，不同的 CPX-AP-I 模块占据不同数量的地址。总线接口最大地址空间取决于现场总线系统的性能。

最大系统配置:

- 1 个总线接口
- 80 个输入和/或输入/输出模块和/或电接口

通过超出地址空间或上位控制器的限制，在个别情况下可限制最大系统配置。

地址自动分配。总线接口的分配地址为 "1"，所有其它模块，从总线接口开始从左往右升序分配。第一分支 (XF20) 的模块先分配，随后再分配第二分支 (XF21) 的模块。



注意

请参考 CPX-AP-I 总线接口技术参数内配置/编址规则详细说明。

概览 – 地址空间，用于 CPX-AP-I 总线接口

	协议	最大总空间 输入	输出
CPX-AP-I-PN-M12	PROFINET	1024 字节	1024 字节
CPX-AP-I-PB-M12	PROFIBUS	244 字节	244 字节
CPX-AP-I-EC-M12	EtherCAT	2048 字节	2048 字节
CPX-AP-I-EP-M12	EtherNet/IP	1324 字节	1324 字节



注意

通过选择模块和模块的最大数量可限制总线接口的带宽。

概览 – CPX-AP-I 模块分配地址

		输入 [字节]	输出 [字节]
CPX-AP-I-4IOL-M12	IO-Link 主站	12 ... 132	8 ... 128
CPX-AP-I-4DI-M8-3P	数字量输入模块, 4 输入	1	–
CPX-AP-I-8DI-M8-3P	数字量输入模块, 8 输入	1	–
CPX-AP-I-8DI-M12-5P	数字量输入模块, 8 输入	1	–
CPX-AP-I-4AI-U-I-RTD-M12	模拟量输入模块, 4 输入	8	–
CPX-AP-I-4DI4DO-M8-3P	数字量输入/输出模块, 4 输入/4 输出	1	1
CPX-AP-I-4DI4DO-M12-5P	数字量输入/输出模块, 4 输入/4 输出	1	1
VABX-A-P-EL-E12-APA-SHUH	气动接口, 连接阀岛 VTUX, 最多 32 个阀位	–	4
VAEM-L1-S-12-AP	电接口, 连接阀岛 VTUG, 12 个阀位	–	3
VAEM-L1-S-24-AP	电接口, 连接阀岛 VTUG, 24 个阀位	–	6
VMPAL-EPL-AP	电接口, 连接阀岛 MPA-L, 32 个阀位	–	4

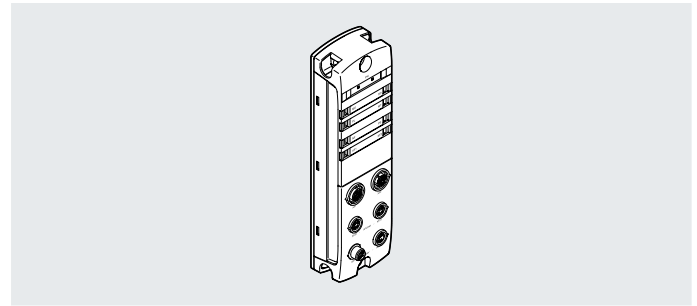
示例 CPX-AP-I-PN-M12 (PROFINET)

	输入 [字节]	输出 [字节]	备注
26x CPX-AP-I-8DI-M8-3P	26	–	<ul style="list-style-type: none"> • 模块的最大数量为 80 个 CPX-AP-I 个模块 • 可用地址空间 (1024 字节) 未完全用尽 • 不可配置附加模块
45x CPX-AP-I-4DI4DO-M12-5P	45	45	
6x VAEM-L1-S-12-AP	–	18	
3x VAEM-L1-S-24-AP	–	18	
分配的地址空间	71	81	

技术参数 – PROFINET 接口



接口用于在 PROFINET 网络中使用自动化系统 CPX-AP-I。数据传输基于工业环境通信的以太网标准和 TCP/IP 技术。



总线接口

与上位控制器的通信通过带实时协议的（实时 RT 或等时实时 IRT）的 PROFINET 网络实现。

总线接口为两个等价 D 编码 M12 插座，符合以太网标准。

集成的开关支持星型和线型拓扑，可将网络划分成段落。

主要技术参数

现场总线接口		
协议		PROFINET IRT PROFINET RT
功能		总线接口收/发
传输速率	[Mbps]	100
类型		以太网
连接方式		2 x 插座
连接技术		M12x1, D 编码, 符合 EN 61076-2-101
针/芯数		4
电气隔离		是
最大地址空间, 用于输出	[byte]	1024
最大地址空间, 用于输入	[byte]	1024
通信接口		
协议		AP
功能		系统通信 XF10 IN / XF20 OUT
连接方式		2 x 插座
连接技术		M8x1, D 编码, 符合 EN 61076-2-114
针/芯数		4
屏蔽		是

技术参数 – PROFINET 接口

一般参数	
配置支持	GSDML 文件
模块最大数量	80
诊断, 通过 LED	网络错误
	每个模块诊断
	电源, 电子/传感器
	电源, 负载
	系统诊断
诊断, 通过总线	需要维护
	负载过压
	负载欠压
	负载关断
	电子/传感器过压
	电子/传感器欠压
	逻辑电源欠压
APDD 无效	
诊断, 通过内部通信	与 AP 模块通信中断
	模块错误
	传感器电源短路/过载
	输出短路/过载
最大电缆长度 [m]	50, 系统通信
最大电缆长度信息	电源遵守额定电压
极性容错保护	是

技术参数 – 电气元件	
额定工作电压, 电子/传感器 [V DC]	24
额定工作电压, 负载 [V DC]	24
许用电压波动, 电子/传感器 [%]	±25
许用电压波动, 负载 [%]	±25
工作电压注意事项	需要 SELV/PELV 电源 注意电压降
电源故障缓冲 [ms]	10
最大电源 [A]	2x 4
	需要外部保险丝
额定工作电压下固有电流消耗, 电子/传感器 [mA]	典型值 80
额定工作电压下固有电流消耗, 负载 [mA]	典型值 5

电接口, 电源	
功能	收, 电子/传感器和负载
连接方式	插头
连接技术	M8x1, A编码, 符合 EN 61076-2-104
针/芯数	4

电接口, 电源传输	
功能	发, 电子/传感器和负载
连接方式	插座
连接技术	M8x1, A编码, 符合 EN 61076-2-104
针/芯数	4

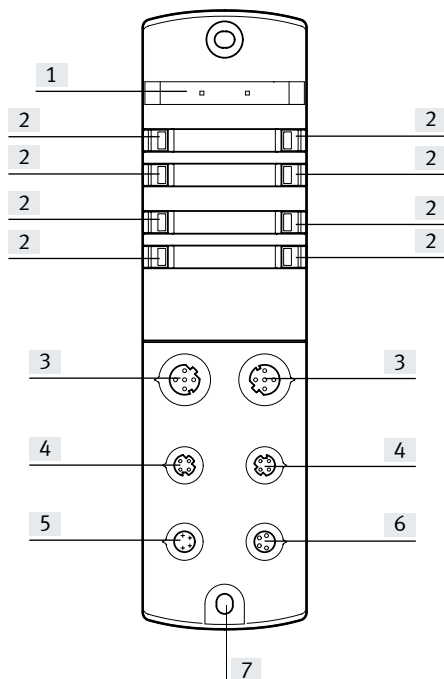
技术参数 – 机械元件	
安装方式	通过通孔
	通过附件安装到 H 型导轨上
产品重量 [g]	186
尺寸 W x L x H [mm]	45 x 170 x 35
紧固扭矩 [Nm]	1.2

技术参数 – PROFINET 接口

材料	
壳体	PA PC 镀镍压铸锌
O型圈	FPM
材料注意事项	RoHS合规
油漆湿润缺陷物质	VDMA24364-B2-L
工作和环境条件	
环境温度	[°C] -20 ... +50
贮存温度	[°C] -40 ... +70
耐腐蚀等级 CRC ¹⁾	1
相对湿度	[%] 5 ... 95 无冷凝
CE 标记 (见合格声明) ³⁾	符合欧盟 EMC 指令 ²⁾
KC 标记	KC EMC
UKCA 标记 (见合格声明)	符合英国 EMC 指令
认证	RCM c UL us - Listed (OL)
证书签发机构	UL E239998
防护等级	IP65 IP67
防护等级注意事项	密封闲置接口

- 1) 详细信息: www.festo.com/x/topic/kbk
 2) 欲了解元件的适用性, 请登录网址: www.festo.com/catalogue/... → Support/Download
 如果设备在住宅、商业或轻工业环境中受到使用限制, 可能需要采取进一步措施以减少辐射干扰。
 3) 详细信息: www.festo.com/catalogue/... → Support/Download

接口和指示灯

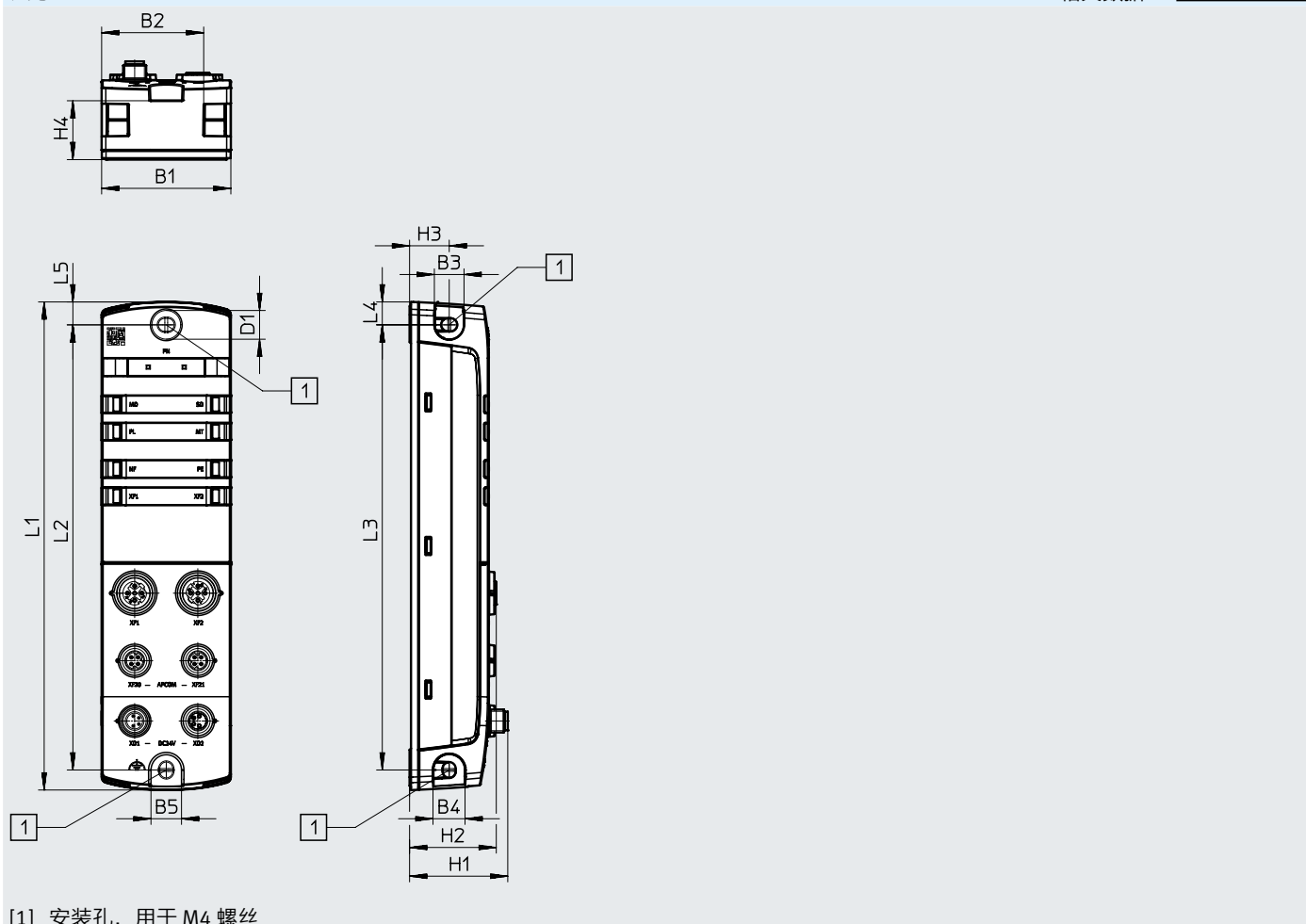


- [1] 标签区
 [2] LED 指示灯
 [3] 网络接口 1 和 2, PROFINET
 [4] 通信接口
 [5] 电接口, 电源
 [6] 电接口, 电源传输
 [7] 接地接口

技术参数 – PROFINET 接口

尺寸

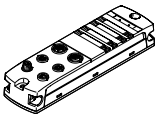

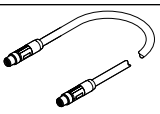
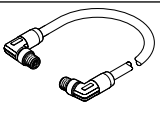
CAD 相关数据 → www.festo.com



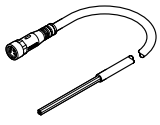
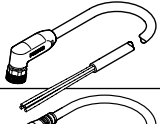
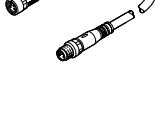
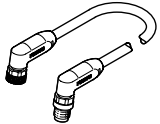
[1] 安装孔, 用于 M4 螺丝

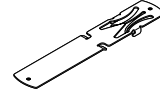
	B1	B2	B3	B4	B5	D1 ∅	H1	H2	H3	H4	L1	L2	L3	L4	L5
CPX-AP-I-PN-M12	45	35.5	10	11	11	10	34.2	30.2	13.8	20.5	170	155	155	8	8

技术参数 – PROFINET 接口

订货数据		订货号	型号			
	PROFINET 接口	8086607	CPX-AP-I-PN-M12			
订货数据 – 附件		订货号	型号			
简要说明						
预装配插头						
	适用总线接口	直列式插头, M12x1, 4针, D编码	543109 NECU-M-S-D12G4-C2-ET			
连接电缆						
	用于通信接口	直列式插头, M8x1, 4针, D编码	直列式插头, M8x1, 4针, D编码	0.3 m	8082902	NEBC-D8G4-ES-0.3-N-S-D8G4-ET
				0.5 m	8065123	NEBC-D8G4-ES-0.5-N-S-D8G4-ET
				1.0 m	8065125	NEBC-D8G4-ES-1-N-S-D8G4-ET
				2.0 m	8065127	NEBC-D8G4-ES-2-N-S-D8G4-ET
				5.0 m	8065129	NEBC-D8G4-ES-5-N-S-D8G4-ET
				7.5 m	8065131	NEBC-D8G4-ES-7.5-N-S-D8G4-ET
				10.0 m	8065133	NEBC-D8G4-ES-10-N-S-D8G4-ET
				15.0 m	8065135	NEBC-D8G4-ES-15-N-S-D8G4-ET
				20.0 m	8146031	NEBC-D8G4-ES-20-N-S-D8G4-ET
				25.0 m	8146032	NEBC-D8G4-ES-25-N-S-D8G4-ET
				30.0 m	8146033	NEBC-D8G4-ES-30-N-S-D8G4-ET
				40.0 m	8146034	NEBC-D8G4-ES-40-N-S-D8G4-ET
50.0 m	8146035	NEBC-D8G4-ES-50-N-S-D8G4-ET				
	用于通信接口	直角式插头, M8x1, 4针, D编码	直角式插头, M8x1, 4针, D编码	0.5 m	8065124	NEBC-D8W4-ES-0.5-N-S-D8W4-ET
				1.0 m	8065126	NEBC-D8W4-ES-1-N-S-D8W4-ET
				2.0 m	8065128	NEBC-D8W4-ES-2-N-S-D8W4-ET
				5.0 m	8065130	NEBC-D8W4-ES-5-N-S-D8W4-ET
				7.5 m	8065132	NEBC-D8W4-ES-7.5-N-S-D8W4-ET
				10.0 m	8065134	NEBC-D8W4-ES-10-N-S-D8W4-ET
				15.0 m	8065136	NEBC-D8W4-ES-15-N-S-D8W4-ET
				20.0 m	8146036	NEBC-D8W4-ES-20-N-S-D8W4-ET
				25.0 m	8146037	NEBC-D8W4-ES-25-N-S-D8W4-ET
				30.0 m	8146038	NEBC-D8W4-ES-30-N-S-D8W4-ET
				40.0 m	8146039	NEBC-D8W4-ES-40-N-S-D8W4-ET
				50.0 m	8146040	NEBC-D8W4-ES-50-N-S-D8W4-ET

技术参数 – PROFINET 接口

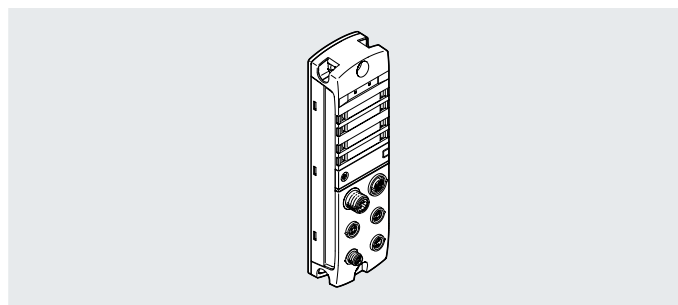
订货数据 – 附件		简要说明		长度	订货号	型号
	用于电源	直列式插座, M8 x 1, 4 针, A 编码	开放式, 4 芯	5.0 m	8065110	NEBL-M8G4-E-5-N-LE4
				7.5 m	8065113	NEBL-M8G4-E-7.5-N-LE4
				10.0 m	8065117	NEBL-M8G4-E-10-N-LE4
				15.0 m	8065121	NEBL-M8G4-E-15-N-LE4
		直角式插座, M8x1, 4 针, A 编码	开放式, 4 芯	7.5 m	8065114	NEBL-M8W4-E-7.5-N-LE4
				10.0 m	8065118	NEBL-M8W4-E-10-N-LE4
				15.0 m	8065122	NEBL-M8W4-E-15-N-LE4
	用于电源传输	直列式插座, M8 x 1, 4 针, A 编码	直列式插头, M8 x 1, 4 针, A 编码	0.3 m	8082904	NEBL-M8G4-E-0.3-N-M8G4
				0.5 m	8065102	NEBL-M8G4-E-0.5-N-M8G4
				1.0 m	8065104	NEBL-M8G4-E-1-N-M8G4
				2.0 m	8065106	NEBL-M8G4-E-2-N-M8G4
				5.0 m	8065108	NEBL-M8G4-E-5-N-M8G4
				7.5 m	8065111	NEBL-M8G4-E-7.5-N-M8G4
				10.0 m	8065115	NEBL-M8G4-E-10-N-M8G4
				15.0 m	8065119	NEBL-M8G4-E-15-N-M8G4
	用于电源传输	直角式插座, M8x1, 4 针, A 编码	直角式插头, M8x1, 4 针, A 编码	0.3 m	8146577	NEBL-M8W4-E-0.3-N-M8W4
				0.5 m	8065103	NEBL-M8W4-E-0.5-N-M8W4
				1.0 m	8065105	NEBL-M8W4-E-1-N-M8W4
				2.0 m	8065107	NEBL-M8W4-E-2-N-M8W4
				5.0 m	8065109	NEBL-M8W4-E-5-N-M8W4
				7.5 m	8065112	NEBL-M8W4-E-7.5-N-M8W4
				10.0 m	8065116	NEBL-M8W4-E-10-N-M8W4
				15.0 m	8065120	NEBL-M8W4-E-15-N-M8W4

订货数据 – 附件		简要说明	包装单位数量	订货号	型号
标签					
	用于模块 CPX-AP-I	规格 6x 12.5 mm, 10 幅, 每幅 24 枚	240	8087174	ASLR-L-X4-612-P240
盖子					
	用于密封闲置接口	用于接口 M8x1	10	177672	ISK-M8
H 型导轨安装件					
	用于将模块安装到 H 型导轨上, 符合 EN 60715		-	8095158	CAFM-X4-H

技术参数 – PROFIBUS 接口



接口用于在 PROFIBUS-DP 网络中使用自动化系统 CPX-AP-I。PROFIBUS 用于快速、时间关键的复杂通信工作，符合 IEC 61158 和 IEC 61784 标准。



总线接口

总线接口由两个网络接口 PROFIBUS DP-IN (M12 插头) 和 PROFIBUS DP-OUT (M12 插座) 组成。

可用中继器来分割和扩大网络。

这能让网络结构化，以便进一步扩展。

主要技术参数

现场总线接口						
协议	PROFIBUS DP-V1					
功能	收, 总线接口					
传输速率	[kbps]	9.6	19.2	93.75	187.5	500
	[Mbps]	1.5	3	6	12	
型号	PROFIBUS					
连接方式	插头					
连接技术	M12x1, B编码, 符合 EN 61076-2-101					
针/芯数	5					
电气隔离	是					
现场总线接口 2						
协议	PROFIBUS DP-V1					
功能	发, 总线接口					
传输速率	[kbps]	9.6	19.2	93.75	187.5	500
	[Mbps]	1.5	3	6	12	
型号	PROFIBUS					
连接方式	插座					
连接技术	M12x1, B编码, 符合 EN 61076-2-101					
针/芯数	5					
电气隔离	是					
现场总线接口注意事项	插座可带终端电阻					
通信接口						
协议	AP					
功能	系统通信 XF10 IN / XF20 OUT					
连接方式	2 x 插座					
连接技术	M8x1, D编码, 符合 EN 61076-2-114					
针/芯数	4					
屏蔽	是					

技术参数 – PROFIBUS 接口

一般参数		
配置支持		GSD 文件
模块最大数量		56
最大地址空间, 用于输出	[byte]	244
最大地址空间, 用于输入	[byte]	244
诊断, 通过 LED		缓冲错误 LED (BF)
		每个模块诊断
		电源, 电子/传感器
		电源, 负载
		系统诊断
诊断, 通过总线		需要维护
		负载关断
		负载过压
		负载欠压
		电子/传感器过压
		电子/传感器欠压
		APDD 无效
	与 AP 模块通信中断	
最大电缆长度	[m]	50, 系统通信
极性容错保护		是

技术参数 – 电气元件		
额定工作电压, 电子/传感器	[V DC]	24
额定工作电压, 负载	[V DC]	24
许用电压波动, 电子/传感器	[%]	±25
许用电压波动, 负载	[%]	±25
工作电压注意事项		需要 SELV/PELV 电源
		注意电压降
电源故障缓冲	[ms]	10
最大电源	[A]	2x 4
		需要外部保险丝
额定工作电压下固有电流消耗, 电子/传感器	[mA]	典型值 80
额定工作电压下固有电流消耗, 负载	[mA]	典型值 5

电接口, 电源	
功能	收, 电子/传感器和负载
连接方式	插头
连接技术	M8x1, A编码, 符合 EN 61076-2-104
针/芯数	4

电接口, 电源传输	
功能	发, 电子/传感器和负载
连接方式	插座
连接技术	M8x1, A编码, 符合 EN 61076-2-104
针/芯数	4

技术参数 – 机械元件		
安装方式		通过通孔
		通过附件安装到 H 型导轨上
产品重量	[g]	186
尺寸 W x L x H	[mm]	45 x 170 x 35

材料	
壳体	PA
	PC
	镀镍压铸铝
O型圈	FPM
材料注意事项	RoHS合规
油漆湿润缺陷物质	VDMA24364-B2-L

技术参数 – PROFIBUS 接口

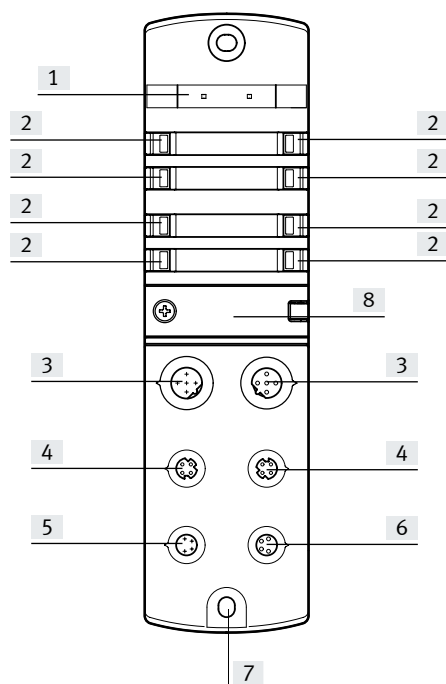
工作和环境条件		
环境温度	[°C]	-20 ... +50
贮存温度	[°C]	-40 ... +70
耐腐蚀等级 CRC ¹⁾		1
相对湿度	[%]	5 ... 95
		无冷凝
CE 标记 (见合格声明) ³⁾		符合欧盟 EMC 指令 ²⁾
KC 标记		KC EMC
UKCA 标记 (见合格声明)		符合英国 EMC 指令
认证		RCM
		c UL us - Listed (OL)
证书签发机构		UL E239998
防护等级		IP65
		IP67
防护等级注意事项		密封闲置接口

1) 详细信息: www.festo.com/x/topic/kbk

2) 欲了解元件的适用性, 请登录网址: www.festo.com/catalogue/... → Support/Download
 如果设备在住宅、商业或轻工业环境中受到使用限制, 可能需要采取进一步措施以减少辐射干扰。

3) 详细信息: www.festo.com/catalogue/... → Support/Download

接口和指示灯

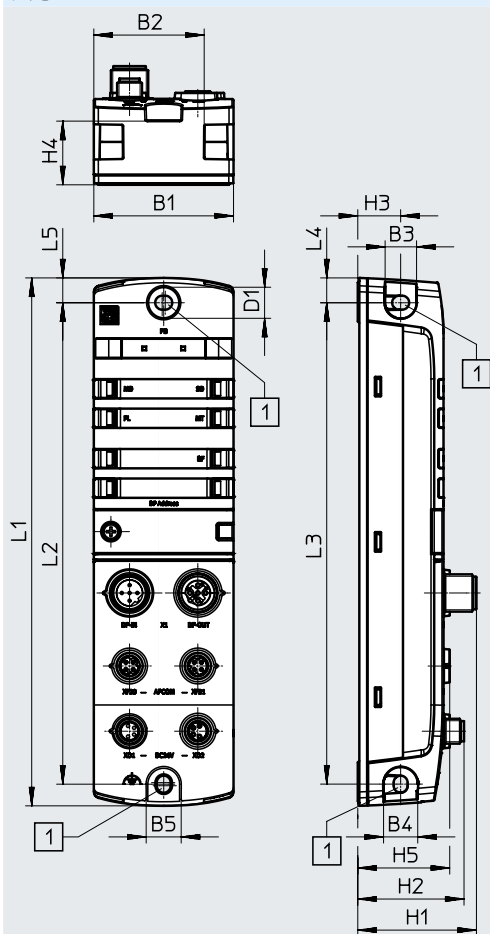


- [1] 标签区
- [2] LED 指示灯
- [3] 网络接口 1 和 2, PROFINET
- [4] 通信接口
- [5] 电接口, 电源
- [6] 电接口, 电源传输
- [7] 接地接口
- [8] DIL 开关

技术参数 – PROFIBUS 接口

尺寸

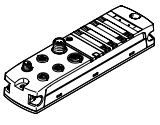

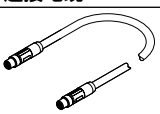
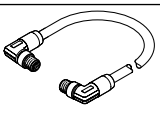
CAD 相关数据 → www.festo.com



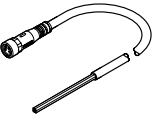
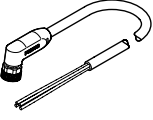
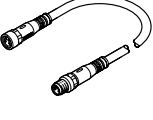
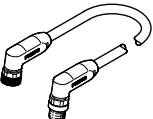
[1] 安装孔，用于 M4 螺丝

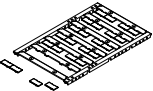

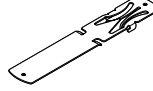
	B1	B2	B3	B4	B5	D1 ∅	H1	H2	H3	H4	H5	L1	L2	L3	L4	L5
CPX-AP-I-PB-M12	45	35.5	10	11	11	10	38.2	34.2	13.8	20.5	29.6	170	155	155	8	8

技术参数 – PROFIBUS 接口

订货数据		订货号	型号	
	PROFIBUS 接口	8086608	CPX-AP-I-PB-M12	
订货数据 – 附件				
简要说明		订货号	型号	
预装配插头				
	适用总线接口	直列式插座, M12x1, 5针, B编码	1067905 NECU-M-B12G5-C2-PB	
		直列式插头, M12x1, 5针, B编码	1066354 NECU-M-S-B12G5-C2-PB	
连接电缆				
	用于通信接口	直列式插头, M8x1, 4针, D编码	直列式插头, M8x1, 4针, D编码	
			0.3 m	8082902 NEBC-D8G4-ES-0.3-N-S-D8G4-ET
			0.5 m	8065123 NEBC-D8G4-ES-0.5-N-S-D8G4-ET
			1.0 m	8065125 NEBC-D8G4-ES-1-N-S-D8G4-ET
			2.0 m	8065127 NEBC-D8G4-ES-2-N-S-D8G4-ET
			5.0 m	8065129 NEBC-D8G4-ES-5-N-S-D8G4-ET
			7.5 m	8065131 NEBC-D8G4-ES-7.5-N-S-D8G4-ET
			10.0 m	8065133 NEBC-D8G4-ES-10-N-S-D8G4-ET
			15.0 m	8065135 NEBC-D8G4-ES-15-N-S-D8G4-ET
			20.0 m	8146031 NEBC-D8G4-ES-20-N-S-D8G4-ET
			25.0 m	8146032 NEBC-D8G4-ES-25-N-S-D8G4-ET
			30.0 m	8146033 NEBC-D8G4-ES-30-N-S-D8G4-ET
40.0 m	8146034 NEBC-D8G4-ES-40-N-S-D8G4-ET			
50.0 m	8146035 NEBC-D8G4-ES-50-N-S-D8G4-ET			
	用于通信接口	直角式插头, M8x1, 4针, D编码	直角式插头, M8x1, 4针, D编码	
			0.5 m	8065124 NEBC-D8W4-ES-0.5-N-S-D8W4-ET
			1.0 m	8065126 NEBC-D8W4-ES-1-N-S-D8W4-ET
			2.0 m	8065128 NEBC-D8W4-ES-2-N-S-D8W4-ET
			5.0 m	8065130 NEBC-D8W4-ES-5-N-S-D8W4-ET
			7.5 m	8065132 NEBC-D8W4-ES-7.5-N-S-D8W4-ET
			10.0 m	8065134 NEBC-D8W4-ES-10-N-S-D8W4-ET
			15.0 m	8065136 NEBC-D8W4-ES-15-N-S-D8W4-ET
			20.0 m	8146036 NEBC-D8W4-ES-20-N-S-D8W4-ET
			25.0 m	8146037 NEBC-D8W4-ES-25-N-S-D8W4-ET
			30.0 m	8146038 NEBC-D8W4-ES-30-N-S-D8W4-ET
			40.0 m	8146039 NEBC-D8W4-ES-40-N-S-D8W4-ET
50.0 m	8146040 NEBC-D8W4-ES-50-N-S-D8W4-ET			

技术参数 – PROFIBUS 接口

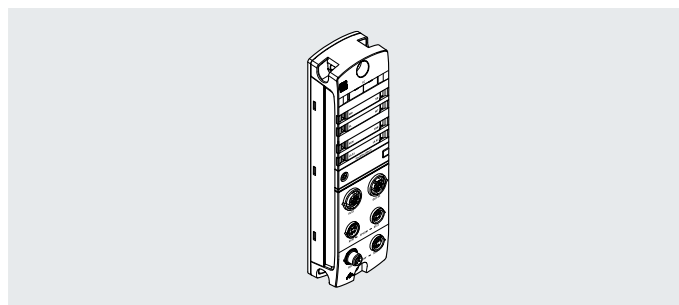
订货数据 – 附件		简要说明		订货号	型号
	用于电源	直列式插座, M8 x 1, 4 针, A 编码	开放式, 4 芯	5.0 m	8065110 NEBL-M8G4-E-5-N-LE4
				7.5 m	8065113 NEBL-M8G4-E-7.5-N-LE4
				10.0 m	8065117 NEBL-M8G4-E-10-N-LE4
				15.0 m	8065121 NEBL-M8G4-E-15-N-LE4
	用于电源	直角式插座, M8x1, 4 针, A 编码	开放式, 4 芯	7.5 m	8065114 NEBL-M8W4-E-7.5-N-LE4
				10.0 m	8065118 NEBL-M8W4-E-10-N-LE4
				15.0 m	8065122 NEBL-M8W4-E-15-N-LE4
	用于电源传输	直列式插座, M8 x 1, 4 针, A 编码	直列式插头, M8 x 1, 4 针, A 编码	0.3 m	8082904 NEBL-M8G4-E-0.3-N-M8G4
				0.5 m	8065102 NEBL-M8G4-E-0.5-N-M8G4
				1.0 m	8065104 NEBL-M8G4-E-1-N-M8G4
				2.0 m	8065106 NEBL-M8G4-E-2-N-M8G4
				5.0 m	8065108 NEBL-M8G4-E-5-N-M8G4
				7.5 m	8065111 NEBL-M8G4-E-7.5-N-M8G4
				10.0 m	8065115 NEBL-M8G4-E-10-N-M8G4
				15.0 m	8065119 NEBL-M8G4-E-15-N-M8G4
	用于电源传输	直角式插座, M8x1, 4 针, A 编码	直角式插头, M8x1, 4 针, A 编码	0.3 m	8146577 NEBL-M8W4-E-0.3-N-M8W4
				0.5 m	8065103 NEBL-M8W4-E-0.5-N-M8W4
				1.0 m	8065105 NEBL-M8W4-E-1-N-M8W4
				2.0 m	8065107 NEBL-M8W4-E-2-N-M8W4
				5.0 m	8065109 NEBL-M8W4-E-5-N-M8W4
				7.5 m	8065112 NEBL-M8W4-E-7.5-N-M8W4
				10.0 m	8065116 NEBL-M8W4-E-10-N-M8W4
				15.0 m	8065120 NEBL-M8W4-E-15-N-M8W4

订货数据 – 附件		简要说明	包装单位数量	订货号	型号
标签					
	用于模块 CPX-AP-I	规格 6x 12.5 mm, 10 幅, 每幅 24 枚	240	8087174	ASLR-L-X4-612-P240
盖子					
	用于密封闲置接口	用于接口 M8x1	10	177672	ISK-M8
H 型导轨安装件					
	用于将模块安装到 H 型导轨上, 符合 EN 60715		–	8095158	CAF-M-X4-H

技术参数 – EtherCAT 接口



接口用于在 EtherCAT 网络中使用自动化系统 CPX-AP-I。数据传输基于工业环境通信的以太网标准。



主要技术参数		
现场总线接口		
协议		EtherCAT
功能		总线接口收/发
传输速率	[Mbps]	100
型号		以太网
连接方式		2 x 插座
连接技术		M12x1, D编码, 符合 EN 61076-2-101
针/芯数		4
电气隔离		是
最大地址空间, 用于输出	[byte]	2048
最大地址空间, 用于输入	[byte]	2048
通信接口		
协议		AP
功能		系统通信 XF10 IN / XF20 OUT
连接方式		2 x 插座
连接技术		M8x1, D编码, 符合 EN 61076-2-114
针/芯数		4
屏蔽		是

技术参数 – EtherCAT 接口

一般参数	
配置支持	ESI 文件
模块最大数量	80
诊断, 通过 LED	每个模块诊断 EtherCAT RUN 电源, 电子/传感器 电源, 负载 系统诊断 需要维护
诊断, 通过总线	负载关断 负载过压 负载欠压 电子/传感器过压 电子/传感器欠压 APDD 无效 与 AP 模块通信中断
诊断, 通过内部通信	模块错误 传感器电源短路/过载 输出短路/过载 负载电源欠压
最大电缆长度 [m]	50, 系统通信
最大电缆长度信息	电源遵守额定电压
极性容错保护	是

技术参数 – 电气元件

额定工作电压, 电子/传感器	[V DC]	24
额定工作电压, 负载	[V DC]	24
许用电压波动, 电子/传感器	[%]	±25
许用电压波动, 负载	[%]	±25
工作电压注意事项		需要 SELV/PELV 电源 注意电压降
电源故障缓冲	[ms]	10
最大电源	[A]	2x 4 需要外部保险丝
额定工作电压下固有电流消耗, 电子/传感器	[mA]	典型值 90
额定工作电压下固有电流消耗, 负载	[mA]	典型值 5

电接口, 电源

功能	收, 电子/传感器和负载
连接方式	插头
连接技术	M8x1, A编码, 符合 EN 61076-2-104
针/芯数	4

电接口, 电源传输

功能	发, 电子/传感器和负载
连接方式	插座
连接技术	M8x1, A编码, 符合 EN 61076-2-104
针/芯数	4

技术参数 – 机械元件

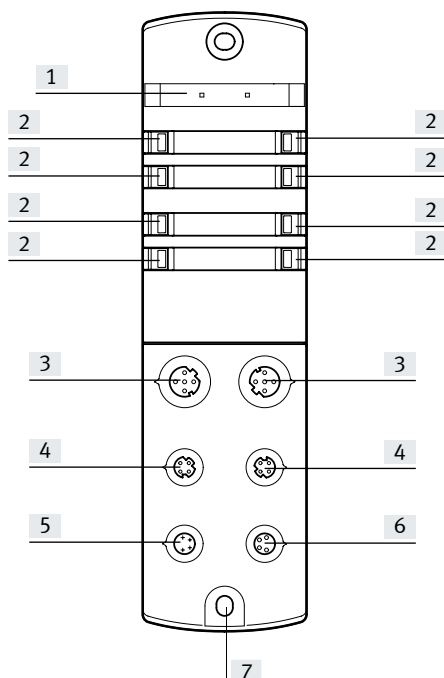
安装方式	通过通孔 通过附件安装到 H 型导轨上
产品重量 [g]	186
尺寸 W x L x H [mm]	45 x 170 x 35
紧固扭矩 [Nm]	1.2

技术参数 – EtherCAT 接口

材料		
壳体		PA
		PC
		镀镍压铸锌
O型圈		FPM
材料注意事项		RoHS合规
油漆湿润缺陷物质		VDMA24364-B2-L
工作和环境条件		
环境温度	[°C]	-20 ... +50
贮存温度	[°C]	-40 ... +70
耐腐蚀等级 CRC ¹⁾		1
相对湿度	[%]	5 ... 95
		无冷凝
CE 标记 (见合格声明) ³⁾		符合欧盟 EMC 指令 ²⁾
KC 标记		KC EMC
UKCA 标记 (见合格声明)		符合英国 EMC 指令
认证		RCM
		c UL us - Listed (OL)
证书签发机构		UL E239998
防护等级		IP65
		IP67
防护等级注意事项		密封闲置接口

- 1) 详细信息: www.festo.com/x/topic/kbk
- 2) 欲了解元件的适用性, 请登录网址: www.festo.com/catalogue/... → Support/Download
如果设备在住宅、商业或轻工业环境中受到使用限制, 可能需要采取进一步措施以减少辐射干扰。
- 3) 详细信息: www.festo.com/catalogue/... → Support/Download

接口和指示灯

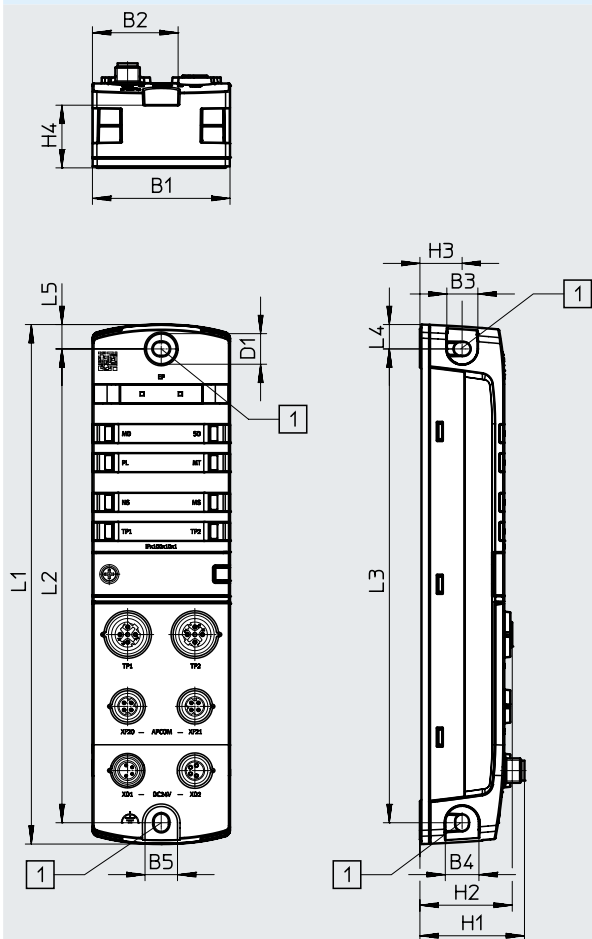


- [1] 标签区
- [2] LED 指示灯
- [3] 网络接口 1 和 2, EtherCAT
- [4] 通信接口
- [5] 电接口, 电源
- [6] 电接口, 电源传输
- [7] 接地接口

技术参数 – EtherCAT 接口

尺寸

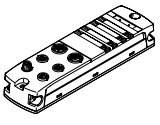

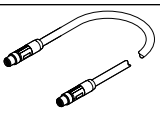
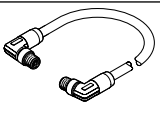
CAD 相关数据 → www.festo.com



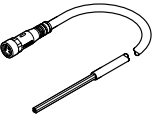
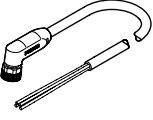
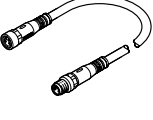
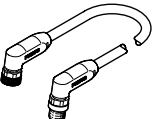
[1] 安装孔，用于 M4 螺丝

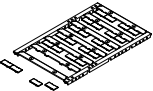

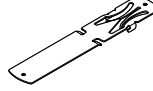
	B1	B2	B3	B4	B5	D1 ∅	H1	H2	H3	H4	L1	L2	L3	L4	L5
CPX-AP-I-EC-M12	45	35.5	10	11	11	10	34.2	30.2	13.8	20.5	170	155	155	8	8

技术参数 – EtherCAT 接口

订货数据		订货号	型号			
	EtherCAT 接口	8086609	CPX-AP-I-EC-M12			
订货数据 – 附件		订货号	型号			
简要说明						
预装配插头						
	适用总线接口	直列式插头, M12x1, 4针, D编码	543109 NECU-M-S-D12G4-C2-ET			
连接电缆						
	用于通信接口	直列式插头, M8x1, 4针, D编码	直列式插头, M8x1, 4针, D编码	0.3 m	8082902	NEBC-D8G4-ES-0.3-N-S-D8G4-ET
				0.5 m	8065123	NEBC-D8G4-ES-0.5-N-S-D8G4-ET
				1.0 m	8065125	NEBC-D8G4-ES-1-N-S-D8G4-ET
				2.0 m	8065127	NEBC-D8G4-ES-2-N-S-D8G4-ET
				5.0 m	8065129	NEBC-D8G4-ES-5-N-S-D8G4-ET
				7.5 m	8065131	NEBC-D8G4-ES-7.5-N-S-D8G4-ET
				10.0 m	8065133	NEBC-D8G4-ES-10-N-S-D8G4-ET
				15.0 m	8065135	NEBC-D8G4-ES-15-N-S-D8G4-ET
				20.0 m	8146031	NEBC-D8G4-ES-20-N-S-D8G4-ET
				25.0 m	8146032	NEBC-D8G4-ES-25-N-S-D8G4-ET
				30.0 m	8146033	NEBC-D8G4-ES-30-N-S-D8G4-ET
				40.0 m	8146034	NEBC-D8G4-ES-40-N-S-D8G4-ET
50.0 m	8146035	NEBC-D8G4-ES-50-N-S-D8G4-ET				
	用于通信接口	直角式插头, M8x1, 4针, D编码	直角式插头, M8x1, 4针, D编码	0.5 m	8065124	NEBC-D8W4-ES-0.5-N-S-D8W4-ET
				1.0 m	8065126	NEBC-D8W4-ES-1-N-S-D8W4-ET
				2.0 m	8065128	NEBC-D8W4-ES-2-N-S-D8W4-ET
				5.0 m	8065130	NEBC-D8W4-ES-5-N-S-D8W4-ET
				7.5 m	8065132	NEBC-D8W4-ES-7.5-N-S-D8W4-ET
				10.0 m	8065134	NEBC-D8W4-ES-10-N-S-D8W4-ET
				15.0 m	8065136	NEBC-D8W4-ES-15-N-S-D8W4-ET
				20.0 m	8146036	NEBC-D8W4-ES-20-N-S-D8W4-ET
				25.0 m	8146037	NEBC-D8W4-ES-25-N-S-D8W4-ET
				30.0 m	8146038	NEBC-D8W4-ES-30-N-S-D8W4-ET
				40.0 m	8146039	NEBC-D8W4-ES-40-N-S-D8W4-ET
				50.0 m	8146040	NEBC-D8W4-ES-50-N-S-D8W4-ET

技术参数 – EtherCAT 接口

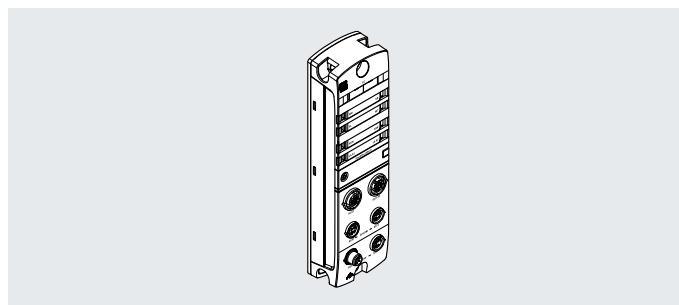
订货数据 – 附件		简要说明			订货号	型号
	用于电源	直列式插座, M8 x 1, 4 针, A编码	开放式, 4芯	5.0 m	8065110	NEBL-M8G4-E-5-N-LE4
				7.5 m	8065113	NEBL-M8G4-E-7.5-N-LE4
				10.0 m	8065117	NEBL-M8G4-E-10-N-LE4
				15.0 m	8065121	NEBL-M8G4-E-15-N-LE4
	用于电源	直角式插座, M8x1, 4 针, A编码	开放式, 4芯	7.5 m	8065114	NEBL-M8W4-E-7.5-N-LE4
				10.0 m	8065118	NEBL-M8W4-E-10-N-LE4
				15.0 m	8065122	NEBL-M8W4-E-15-N-LE4
	用于电源传输	直列式插座, M8 x 1, 4 针, A编码	直列式插头, M8 x 1, 4 针, A编码	0.3 m	8082904	NEBL-M8G4-E-0.3-N-M8G4
				0.5 m	8065102	NEBL-M8G4-E-0.5-N-M8G4
				1.0 m	8065104	NEBL-M8G4-E-1-N-M8G4
				2.0 m	8065106	NEBL-M8G4-E-2-N-M8G4
				5.0 m	8065108	NEBL-M8G4-E-5-N-M8G4
				7.5 m	8065111	NEBL-M8G4-E-7.5-N-M8G4
				10.0 m	8065115	NEBL-M8G4-E-10-N-M8G4
				15.0 m	8065119	NEBL-M8G4-E-15-N-M8G4
	用于电源传输	直角式插座, M8x1, 4 针, A编码	直角式插头, M8x1, 4 针, A编码	0.3 m	8146577	NEBL-M8W4-E-0.3-N-M8W4
				0.5 m	8065103	NEBL-M8W4-E-0.5-N-M8W4
				1.0 m	8065105	NEBL-M8W4-E-1-N-M8W4
				2.0 m	8065107	NEBL-M8W4-E-2-N-M8W4
				5.0 m	8065109	NEBL-M8W4-E-5-N-M8W4
				7.5 m	8065112	NEBL-M8W4-E-7.5-N-M8W4
				10.0 m	8065116	NEBL-M8W4-E-10-N-M8W4
15.0 m	8065120	NEBL-M8W4-E-15-N-M8W4				

订货数据 – 附件		简要说明			包装单位数量	订货号	型号
标签							
	用于模块CPX-AP-I	规格 6x 12.5 mm, 10 幅, 每幅 24 枚			240	8087174	ASLR-L-X4-612-P240
盖子							
	用于密封闲置接口	用于接口 M8x1			10	177672	ISK-M8
H型导轨安装件							
	用于将模块安装到 H 型导轨上, 符合 EN 60715			–	8095158	CAF-M-X4-H	

技术参数 – EtherNet/IP 接口

EtherNet/IP™

接口用于在采用 EtherNet/IP 或 Modbus/TCP 协议的以太网中使用自动化系统 CPX-AP-I。数据传输基于工业以太网。



主要技术参数		
现场总线接口		
协议		EtherNet/IP
功能		总线接口收/发
传输速率	[Mbps]	100
型号		以太网
连接方式		2 x 插座
连接技术		M12x1, D编码, 符合 EN 61076-2-101
针/芯数		4
电气隔离		是
最大地址空间, 用于输出	[byte]	1324
最大地址空间, 用于输入	[byte]	1324
通信接口		
协议		AP
功能		系统通信 XF10 IN / XF20 OUT
连接方式		2 x 插座
连接技术		M8x1, D编码, 符合 EN 61076-2-114
针/芯数		4
屏蔽		是

技术参数 – EtherNet/IP 接口

一般参数		
配置支持		EDS 文件
模块最大数量		80
诊断, 通过 LED		每个模块诊断
		网络状态 EtherNet/IP
		电源, 电子/传感器
		电源, 负载
		系统诊断
诊断, 通过总线		需要维护
		负载关断
		负载过压
		负载欠压
		电子/传感器过压
		电子/传感器欠压
诊断, 通过内部通信		APDD 无效
		与 AP 模块通信中断
		模块错误
		输出短路/过载
最大电缆长度	[m]	50, 系统通信
		电源遵守额定电压
最大电缆长度信息		是
极性容错保护		是

技术参数 – 电气元件		
额定工作电压, 电子/传感器	[V DC]	24
额定工作电压, 负载	[V DC]	24
许用电压波动, 电子/传感器	[%]	±25
许用电压波动, 负载	[%]	±25
工作电压注意事项		需要 SELV/PELV 电源 注意电压降
电源故障缓冲	[ms]	10
最大电源	[A]	2x 4
		需要外部保险丝
额定工作电压下固有电流消耗, 电子/传感器	[mA]	典型值 90
额定工作电压下固有电流消耗, 负载	[mA]	典型值 5

电接口, 电源	
功能	收, 电子/传感器和负载
连接方式	插头
连接技术	M8x1, A编码, 符合 EN 61076-2-104
针/芯数	4

电接口, 电源传输	
功能	发, 电子/传感器和负载
连接方式	插座
连接技术	M8x1, A编码, 符合 EN 61076-2-104
针/芯数	4

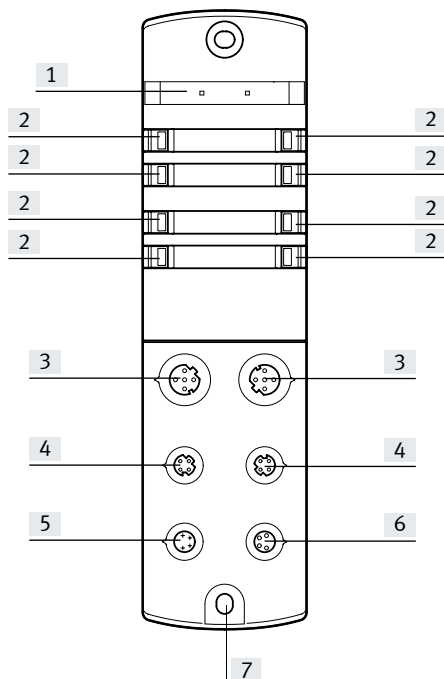
技术参数 – 机械元件		
安装方式		通过通孔
		通过附件安装到 H 型导轨上
产品重量	[g]	194
尺寸 W x L x H	[mm]	45 x 170 x 35
紧固扭矩	[Nm]	1.2

技术参数 – EtherNet/IP 接口

材料		
壳体		PA
		PC
		镀镍压铸锌
O型圈		FPM
材料注意事项		RoHS合规
油漆湿润缺陷物质		VDMA24364-B2-L
工作和环境条件		
环境温度	[°C]	-20 ... +50
贮存温度	[°C]	-40 ... +70
耐腐蚀等级 CRC ¹⁾		1
相对湿度	[%]	5 ... 95
		无冷凝
CE 标记 (见合格声明) ³⁾		符合欧盟 EMC 指令 ²⁾
KC 标记		KC EMC
UKCA 标记 (见合格声明)		符合英国 EMC 指令
认证		RCM
		c UL us - Listed (OL)
证书签发机构		UL E239998
防护等级		IP65
		IP67
防护等级注意事项		密封闲置接口

- 1) 详细信息: www.festo.com/x/topic/kbk
 2) 欲了解元件的适用性, 请登录网址: www.festo.com/catalogue/... → Support/Download
 如果设备在住宅、商业或轻工业环境中受到使用限制, 可能需要采取进一步措施以减少辐射干扰。
 3) 详细信息: www.festo.com/catalogue/... → Support/Download

接口和指示灯

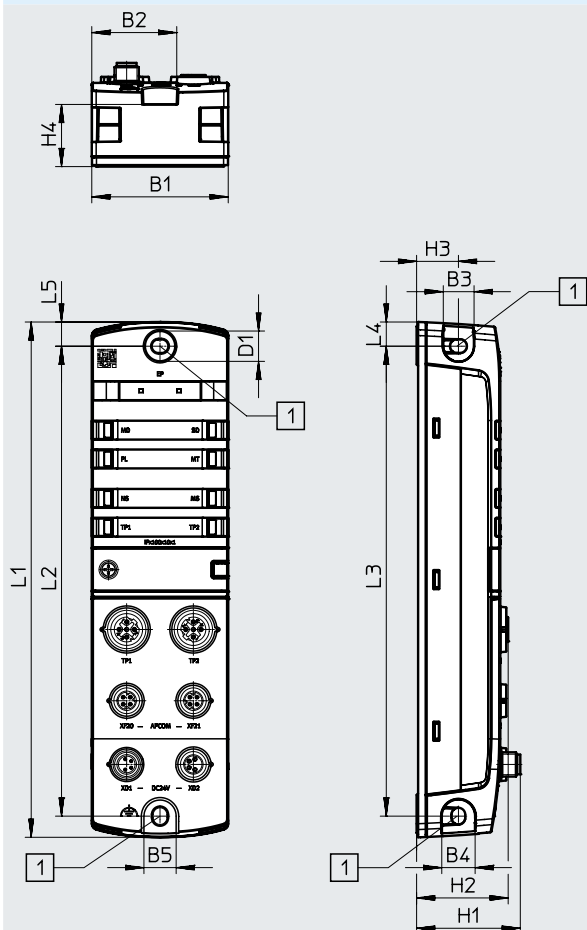


- [1] 标签区
 [2] LED 指示灯
 [3] 网络接口 1 和 2, EtherNet/IP
 [4] 通信接口
 [5] 电接口, 电源
 [6] 电接口, 电源传输
 [7] 接地接口

技术参数 – EtherNet/IP 接口

尺寸

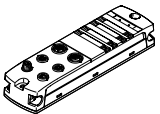
CAD 相关数据 → www.festo.com




[1] 安装孔，用于 M4 螺丝

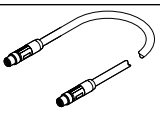
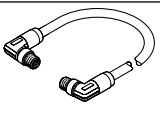
	B1	B2	B3	B4	B5	D1 ∅	H1	H2	H3	H4	L1	L2	L3	L4	L5
CPX-AP-I-EP-M12	45	35.5	10	11	11	10	34.2	30.2	13.8	20.5	170	155	155	8	8

技术参数 – EtherNet/IP 接口

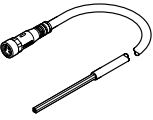
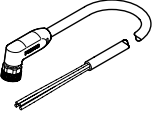
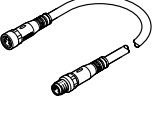
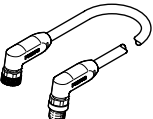
订货数据		订货号	型号
	EtherNet/IP 接口	8086610	CPX-AP-I-EP-M12

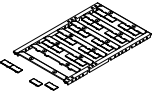

订货数据 – 附件		订货号	型号
	简要说明		

预装配插头		订货号	型号
	适用总线接口 直列式插头, M12x1, 4针, D编码	543109	NECU-M-S-D12G4-C2-ET

连接电缆		订货号	型号
	用于通信接口 直列式插头, M8x1, 4针, D编码	直列式插头, M8x1, 4针, D编码	0.3 m 8082902 NEBC-D8G4-ES-0.3-N-S-D8G4-ET
		0.5 m 8065123 NEBC-D8G4-ES-0.5-N-S-D8G4-ET	
		1.0 m 8065125 NEBC-D8G4-ES-1-N-S-D8G4-ET	
		2.0 m 8065127 NEBC-D8G4-ES-2-N-S-D8G4-ET	
		5.0 m 8065129 NEBC-D8G4-ES-5-N-S-D8G4-ET	
		7.5 m 8065131 NEBC-D8G4-ES-7.5-N-S-D8G4-ET	
		10.0 m 8065133 NEBC-D8G4-ES-10-N-S-D8G4-ET	
		15.0 m 8065135 NEBC-D8G4-ES-15-N-S-D8G4-ET	
		20.0 m 8146031 NEBC-D8G4-ES-20-N-S-D8G4-ET	
		25.0 m 8146032 NEBC-D8G4-ES-25-N-S-D8G4-ET	
		30.0 m 8146033 NEBC-D8G4-ES-30-N-S-D8G4-ET	
		40.0 m 8146034 NEBC-D8G4-ES-40-N-S-D8G4-ET	
		50.0 m 8146035 NEBC-D8G4-ES-50-N-S-D8G4-ET	
	直角式插头, M8x1, 4针, D编码	直角式插头, M8x1, 4针, D编码	0.5 m 8065124 NEBC-D8W4-ES-0.5-N-S-D8W4-ET
		1.0 m 8065126 NEBC-D8W4-ES-1-N-S-D8W4-ET	
		2.0 m 8065128 NEBC-D8W4-ES-2-N-S-D8W4-ET	
		5.0 m 8065130 NEBC-D8W4-ES-5-N-S-D8W4-ET	
		7.5 m 8065132 NEBC-D8W4-ES-7.5-N-S-D8W4-ET	
		10.0 m 8065134 NEBC-D8W4-ES-10-N-S-D8W4-ET	
		15.0 m 8065136 NEBC-D8W4-ES-15-N-S-D8W4-ET	
		20.0 m 8146036 NEBC-D8W4-ES-20-N-S-D8W4-ET	
		25.0 m 8146037 NEBC-D8W4-ES-25-N-S-D8W4-ET	
		30.0 m 8146038 NEBC-D8W4-ES-30-N-S-D8W4-ET	
		40.0 m 8146039 NEBC-D8W4-ES-40-N-S-D8W4-ET	
		50.0 m 8146040 NEBC-D8W4-ES-50-N-S-D8W4-ET	

技术参数 – EtherNet/IP 接口

订货数据 – 附件		简要说明		订货号		型号	
	用于电源	直列式插座, M8 x 1, 4 针, A 编码	开放式, 4 芯	5.0 m	8065110	NEBL-M8G4-E-5-N-LE4	
				7.5 m	8065113	NEBL-M8G4-E-7.5-N-LE4	
				10.0 m	8065117	NEBL-M8G4-E-10-N-LE4	
				15.0 m	8065121	NEBL-M8G4-E-15-N-LE4	
	用于电源	直角式插座, M8x1, 4 针, A 编码	开放式, 4 芯	7.5 m	8065114	NEBL-M8W4-E-7.5-N-LE4	
				10.0 m	8065118	NEBL-M8W4-E-10-N-LE4	
				15.0 m	8065122	NEBL-M8W4-E-15-N-LE4	
	用于电源传输	直列式插座, M8 x 1, 4 针, A 编码	直列式插头, M8 x 1, 4 针, A 编码	0.3 m	8082904	NEBL-M8G4-E-0.3-N-M8G4	
				0.5 m	8065102	NEBL-M8G4-E-0.5-N-M8G4	
				1.0 m	8065104	NEBL-M8G4-E-1-N-M8G4	
				2.0 m	8065106	NEBL-M8G4-E-2-N-M8G4	
				5.0 m	8065108	NEBL-M8G4-E-5-N-M8G4	
				7.5 m	8065111	NEBL-M8G4-E-7.5-N-M8G4	
				10.0 m	8065115	NEBL-M8G4-E-10-N-M8G4	
				15.0 m	8065119	NEBL-M8G4-E-15-N-M8G4	
	用于电源传输	直角式插座, M8x1, 4 针, A 编码	直角式插头, M8x1, 4 针, A 编码	0.3 m	8146577	NEBL-M8W4-E-0.3-N-M8W4	
				0.5 m	8065103	NEBL-M8W4-E-0.5-N-M8W4	
				1.0 m	8065105	NEBL-M8W4-E-1-N-M8W4	
				2.0 m	8065107	NEBL-M8W4-E-2-N-M8W4	
				5.0 m	8065109	NEBL-M8W4-E-5-N-M8W4	
				7.5 m	8065112	NEBL-M8W4-E-7.5-N-M8W4	
				10.0 m	8065116	NEBL-M8W4-E-10-N-M8W4	
				15.0 m	8065120	NEBL-M8W4-E-15-N-M8W4	

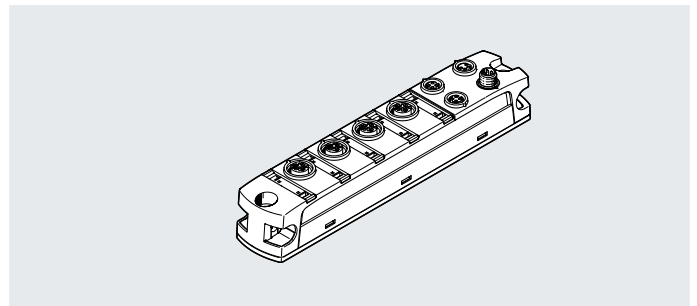
订货数据 – 附件		简要说明		包装单位数量	订货号	型号
标签						
	用于模块 CPX-AP-I	规格 6x 12.5 mm, 10 幅, 每幅 24 枚		240	8087174	ASLR-L-X4-612-P240
盖子						
	用于密封闲置接口	用于接口 M8x1		10	177672	ISK-M8
H 型导轨安装件						
	用于将模块安装到 H 型导轨上, 符合 EN 60715		-		8095158	CAF-M-X4-H

技术参数 – IO-Link 主站

功能

IO-Link 主站有 4 个 IO-Link 接口，可以将任意 IO-Link 元件和带 I-Port 的 Festo 元件连接至自动化系统 CPX-AP-I。

- IO-Link 主站
- 接口 M12x1, 5 针
- 通过 LED 指示状态和故障



简要说明

IO-Link 通信系统用于现场层分散式功能模块（设备）的串行数据交换。

IO-Link 主站提供四个外部 IO-Link 接口，每个可连接一个设备。

连接方式对应星型拓扑，也就意味着每个端口只可以连接一个设备。

在工厂环境中，每个 IO-Link 端口的地址空间为 9 字节的输入数据和 8 字节的输出数据。

借助 IO-Link 设备工具对地址空间、主站端口和连接设备进行参数设置。

DIL 开关用于进一步设置。

从官网支持与下载页面可下载 30 天试用期的 IO-Link 设备工具。

到期后，需要购买许可。从 Festo AppWorld 应用商店可购买续期使用的许可。

主要技术参数	
协议	IO-Link
IO-Link	
协议版本	主站 V 1.1
通信模式	可通过软件配置
通信模式	SIO, COM1 (4.8 kBd), COM2 (38.4 kBd), COM3 (230.4 kBd)
端口类别	B
端口数量	4
过程数据宽度 OUT	参数可设置, 8 ... 128 字节
过程数据宽度 IN	参数可设置, 12 ... 132 字节
最小循环时间	取决于支持的所连接的 IO-Link 设备的最小周期时间
通信	C/Q 绿色 LED
电接口, IO-Link	
连接方式	4 x 插座
连接技术	M12x1, A 编码, 符合 EN 61076-2-101
针/芯数	5
通信接口	
协议	AP
功能	系统通信 XF10 IN / XF20 OUT
连接方式	2 x 插座
连接技术	M8x1, D 编码, 符合 EN 61076-2-114
针/芯数	4
屏蔽	是

技术参数 – IO-Link 主站

一般参数		
诊断, 通过 LED		每条通道的诊断
		每个模块诊断
		电源, 负载
		每条通道的状态
诊断, 通过内部通信		每个模块的状态
		IO-Link 事件
		传感器电源短路/过载
		电子/传感器过压
最大电缆长度	[m]	20, 用于 IO-Link 运行
	[m]	50, 系统通信
		是
极性容错保护		是

技术参数 – 电气元件		
额定工作电压, 电子/传感器	[V DC]	24
许用电压波动, 电子/传感器	[%]	±25
额定工作电压, 负载	[V DC]	24
许用电压波动, 负载	[%]	±25
工作电压注意事项		注意电压降 需要 SELV/PELV 电源
电源故障缓冲	[ms]	10
最大电源	[A]	2x 4
		需要外部保险丝
额定工作电压下固有电流消耗, 电子/传感器	[mA]	典型值 55
额定工作电压下固有电流消耗, 负载	[mA]	典型值 5
电接口, 电源		
功能		收, 电子/传感器和负载
连接方式		插头
连接技术		M8x1, A编码, 符合 EN 61076-2-104
针/芯数		4
电接口, 电源传输		
功能		发, 电子/传感器和负载
连接方式		插座
连接技术		M8x1, A编码, 符合 EN 61076-2-104
针/芯数		4

技术参数 – 机械元件		
安装方式		通过通孔
		通过附件安装到 H 型导轨上
产品重量	[g]	126
尺寸 W x L x H	[mm]	30 x 170 x 35

材料	
壳体	PA
	PC
	镀镍压铸锌
O型圈	FPM
材料注意事项	RoHS 合规
油漆湿润缺陷物质	VDMA24364-B2-L

技术参数 – IO-Link 主站

工作和环境条件		
环境温度	[°C]	-20 ... +50
贮存温度	[°C]	-40 ... +70
耐腐蚀等级 CRC ¹⁾		1
相对湿度	[%]	5 ... 95
		无冷凝
CE 标记 (见合格声明) ³⁾		符合欧盟 EMC 指令 ²⁾
KC 标记		KC EMC
UKCA 标记 (见合格声明)		符合英国 EMC 指令
认证		RCM
		c UL us - Listed (OL)
证书签发机构		UL E239998
防护等级		IP65
		IP67
防护等级注意事项		密封闲置接口

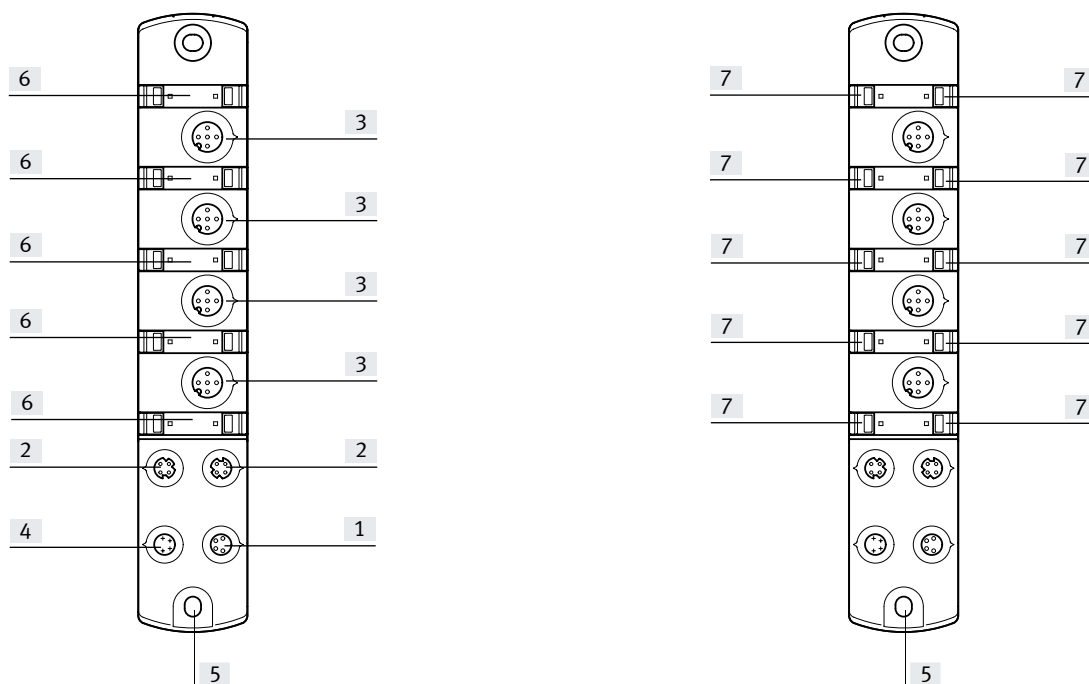
1) 详细信息: www.festo.com/x/topic/kbk

2) 欲了解元件的适用性, 请登录网址: www.festo.com/catalogue/... → Support/Download

如果设备在住宅、商业或轻工业环境中受到使用限制, 可能需要采取进一步措施以减少辐射干扰。

3) 详细信息: www.festo.com/catalogue/... → Support/Download

接口和指示灯



[1] 电接口, 电源传输

[3] 电接口, 输入

[5] 接地接口

[7] LED 指示灯

[2] 通信接口

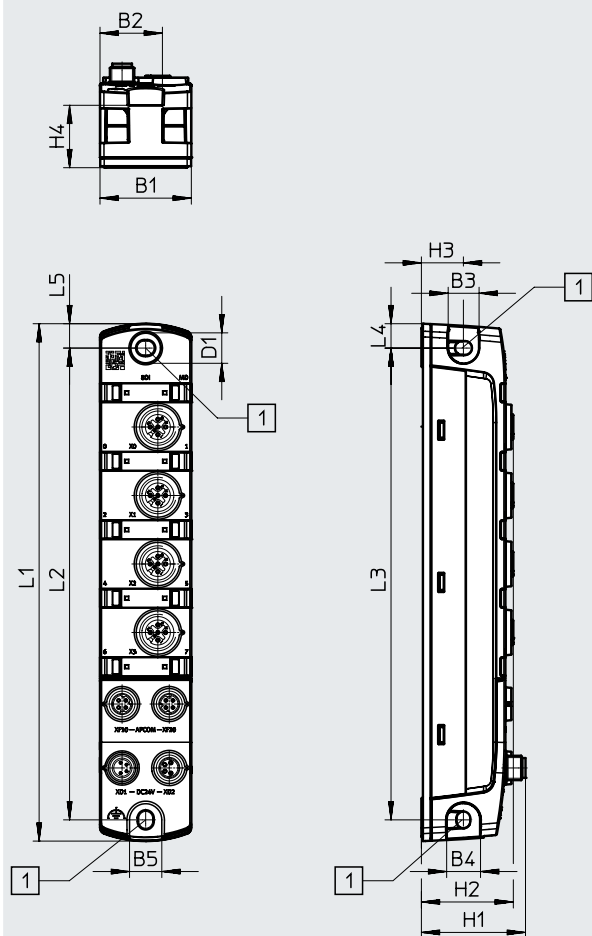
[4] 电接口, 电源

[6] 标签区

技术参数 – IO-Link 主站

尺寸

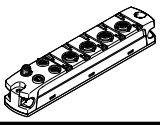

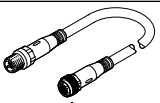
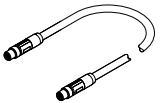

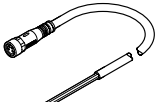
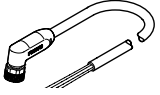
CAD 相关数据 → www.festo.com



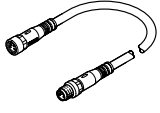
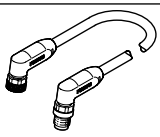
[1] 安装孔，用于 M4 螺丝

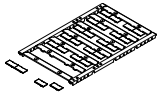
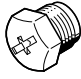

	B1	B2	B3	B4	B5	D1 ∅	H1	H2	H3	H4	L1	L2	L3	L4	L5
CPX-AP-I-4IOL-M12	30	20.5	10	11	11	10	34.2	30.2	13.8	20.5	170	155	155	8	8

技术参数 – IO-Link 主站

订货数据				订货号	型号					
	IO-Link 主站	电接口, IO-Link 4x 插座s M12x1, 5针		8086604	CPX-AP-I-4IOL-M12					
订货数据 – 附件										
简要说明				订货号	型号					
预装配插头										
	用于 IO-Link	直列式插头, M12x1, 5针, A编码	螺纹端子	175487	SEA-M12-5GS-PG7					
连接电缆										
	用于 IO-Link	直列式插座, M12x1, 5针, A编码	直列式插头, M12 x 1, 5针, A编码	0.5 m	8000208	NEBU-M12G5-K-0.5-M12G4				
				5.0 m	574321	NEBU-M12G5-E-5-Q8N-M12G5				
				7.5 m	574322	NEBU-M12G5-E-7.5-Q8N-M12G5				
				0.5 m	8003617	NEBU-M12G5-K-0.5-M12W5				
							2.0 m	8003618	NEBU-M12G5-K-2-M12W5	
2.0 m	570733	NEBU-M12W5-K-0.5-M12W5								
			570734	NEBU-M12W5-K-2-M12W5						
	用于通信接口	直列式插头, M8x1, 4针, D编码	直列式插头, M8x1, 4针, D编码	0.3 m	8082902	NEBC-D8G4-ES-0.3-N-S-D8G4-ET				
				0.5 m	8065123	NEBC-D8G4-ES-0.5-N-S-D8G4-ET				
				1.0 m	8065125	NEBC-D8G4-ES-1-N-S-D8G4-ET				
				2.0 m	8065127	NEBC-D8G4-ES-2-N-S-D8G4-ET				
				5.0 m	8065129	NEBC-D8G4-ES-5-N-S-D8G4-ET				
				7.5 m	8065131	NEBC-D8G4-ES-7.5-N-S-D8G4-ET				
				10.0 m	8065133	NEBC-D8G4-ES-10-N-S-D8G4-ET				
				15.0 m	8065135	NEBC-D8G4-ES-15-N-S-D8G4-ET				
				20.0 m	8146031	NEBC-D8G4-ES-20-N-S-D8G4-ET				
				25.0 m	8146032	NEBC-D8G4-ES-25-N-S-D8G4-ET				
				30.0 m	8146033	NEBC-D8G4-ES-30-N-S-D8G4-ET				
				40.0 m	8146034	NEBC-D8G4-ES-40-N-S-D8G4-ET				
				50.0 m	8146035	NEBC-D8G4-ES-50-N-S-D8G4-ET				
						直角式插头, M8x1, 4针, D编码	直角式插头, M8x1, 4针, D编码	0.5 m	8065124	NEBC-D8W4-ES-0.5-N-S-D8W4-ET
1.0 m	8065126	NEBC-D8W4-ES-1-N-S-D8W4-ET								
2.0 m	8065128	NEBC-D8W4-ES-2-N-S-D8W4-ET								
5.0 m	8065130	NEBC-D8W4-ES-5-N-S-D8W4-ET								
7.5 m	8065132	NEBC-D8W4-ES-7.5-N-S-D8W4-ET								
10.0 m	8065134	NEBC-D8W4-ES-10-N-S-D8W4-ET								
15.0 m	8065136	NEBC-D8W4-ES-15-N-S-D8W4-ET								
20.0 m	8146036	NEBC-D8W4-ES-20-N-S-D8W4-ET								
25.0 m	8146037	NEBC-D8W4-ES-25-N-S-D8W4-ET								
30.0 m	8146038	NEBC-D8W4-ES-30-N-S-D8W4-ET								
40.0 m	8146039	NEBC-D8W4-ES-40-N-S-D8W4-ET								
50.0 m	8146040	NEBC-D8W4-ES-50-N-S-D8W4-ET								
	用于电源	直列式插座, M8 x 1, 4针, A编码	开放式, 4芯					5.0 m	8065110	NEBL-M8G4-E-5-N-LE4
								7.5 m	8065113	NEBL-M8G4-E-7.5-N-LE4
				10.0 m	8065117	NEBL-M8G4-E-10-N-LE4				
				15.0 m	8065121	NEBL-M8G4-E-15-N-LE4				
		直角式插座, M8x1, 4针, A编码	开放式, 4芯	7.5 m	8065114	NEBL-M8W4-E-7.5-N-LE4				
				10.0 m	8065118	NEBL-M8W4-E-10-N-LE4				
				15.0 m	8065122	NEBL-M8W4-E-15-N-LE4				

技术参数 – IO-Link 主站

订货数据 – 附件		简要说明		订货号	型号
连接电缆					
	用于电源传输	直列式插座, M8 x 1, 4 针, A 编码	直列式插头, M8 x 1, 4 针, A 编码	0.3 m	8082904 NEBL-M8G4-E-0.3-N-M8G4
				0.5 m	8065102 NEBL-M8G4-E-0.5-N-M8G4
				1.0 m	8065104 NEBL-M8G4-E-1-N-M8G4
				2.0 m	8065106 NEBL-M8G4-E-2-N-M8G4
				5.0 m	8065108 NEBL-M8G4-E-5-N-M8G4
				7.5 m	8065111 NEBL-M8G4-E-7.5-N-M8G4
				10.0 m	8065115 NEBL-M8G4-E-10-N-M8G4
				15.0 m	8065119 NEBL-M8G4-E-15-N-M8G4
		直角式插座, M8x1, 4 针, A 编码	直角式插头, M8x1, 4 针, A 编码	0.3 m	8146577 NEBL-M8W4-E-0.3-N-M8W4
				0.5 m	8065103 NEBL-M8W4-E-0.5-N-M8W4
				1.0 m	8065105 NEBL-M8W4-E-1-N-M8W4
				2.0 m	8065107 NEBL-M8W4-E-2-N-M8W4
				5.0 m	8065109 NEBL-M8W4-E-5-N-M8W4
				7.5 m	8065112 NEBL-M8W4-E-7.5-N-M8W4
				10.0 m	8065116 NEBL-M8W4-E-10-N-M8W4
				15.0 m	8065120 NEBL-M8W4-E-15-N-M8W4

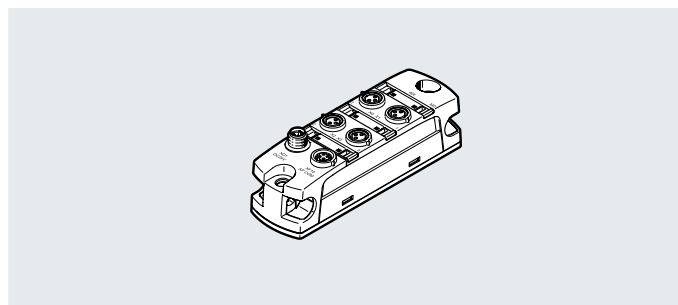
订货数据 – 附件		简要说明	包装单位数量	订货号	型号
标签					
	用于模块 CPX-AP-I	规格 6x 12.5 mm, 10 幅, 每幅 24 枚	240	8087174	ASLR-L-X4-612-P240
盖子					
	用于密封闲置接口	用于接口 M8x1	10	165592	ISK-M12
H型导轨安装件					
	用于将模块安装到 H 型导轨上, 符合 EN 60715		-	8095158	CAF-M-X4-H

技术参数 – 数字量 4路输入模块

功能

数字量输入模块便于连接用电的传感器 IEC 61131-2 类型 3 (电感、电容)，工作电压为 24 VDC。

- 输入模块，用于 24 VDC 工作电压
- 接口 M8x1, 3针
- 状态或故障指示通过 LED



主要技术参数		
型号		CPX-AP-I-4DI-M8-3P
输入数量		4
电接口, 输入		
功能		数字量输入
连接方式		4 x 插座
连接技术		M8x1, A编码, 符合 EN 61076-2-104
针/芯数		3
开关逻辑, 输入		PNP (正切换)
		2线制传感器, 符合 IEC 61131-2
		3线制传感器, 符合 IEC 61131-2
输入特性曲线		符合 IEC 61131-2, 类型 3
开关电平	[V]	信号 0: ≤5
	[V]	信号 1: ≥11
熔断保护, 输入 (短路)		每个模块带内部电子保险丝
输入反跳时间	[ms]	0.1
	[ms]	3
	[ms]	10
	[ms]	20
通信接口		
协议		AP
功能		系统通信 XF10 IN
连接方式		插座
连接技术		M8x1, D编码, 符合 EN 61076-2-114
针/芯数		4
屏蔽		是
一般参数		
通道和内部通信之间电气隔离		是
通道之间电气隔离		否
诊断, 通过 LED		每个模块诊断
		每条通道状态
诊断, 通过内部通信		传感器电源短路/过载
		电子/传感器过压
		电子/传感器欠压
最大电缆长度	[m]	30 输入
	[m]	50, 系统通信
极性容错保护		是

技术参数 – 数字量 4路输入模块

技术参数 – 电气元件		
额定工作电压, 电子/传感器	[V DC]	24
许用电压波动, 电子/传感器	[%]	±25
工作电压注意事项		注意电压降 需要 SELV/PELV 电源
电源故障缓冲	[ms]	10
最大电源	[A]	2x 4 需要外部保险丝
每个模块输入的最大残余电流	[A]	0.8
额定工作电压下固有电流消耗, 电子/传感器	[mA]	典型值 32
电接口, 电源		
功能		收, 电子/传感器和负载
连接方式		插头
连接技术		M8x1, A编码, 符合 EN 61076-2-104
针/芯数		4
技术参数 – 机械元件		
安装方式		通过通孔
产品重量	[g]	81
尺寸 W x L x H	[mm]	30 x 102.5 x 35
材料		
壳体		PA PC 镀镍压铸锌
密封件		NBR
O型圈		FPM
材料注意事项		RoHS合规
油漆湿润缺陷物质		VDMA24364-B2-L
工作和环境条件		
环境温度	[°C]	-20 ... +50
贮存温度	[°C]	-40 ... +70
耐腐蚀等级 CRC ¹⁾		1
相对湿度	[%]	5 ... 95 无冷凝
CE 标记 (见合格声明) ³⁾		符合欧盟 EMC 指令 ²⁾
KC 标记		KC EMC
UKCA 标记 (见合格声明)		符合英国 EMC 指令
认证		RCM c UL us - Listed (OL)
证书签发机构		UL E239998
防护等级		IP65 IP67
防护等级注意事项		密封闲置接口

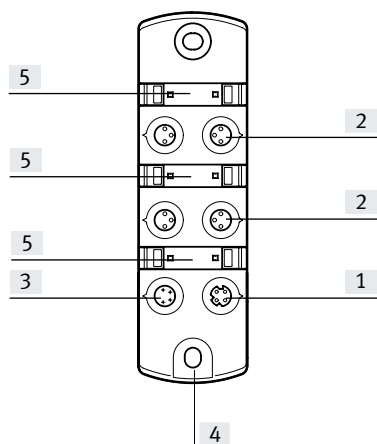
1) 详细信息: www.festo.com/x/topic/kbk

2) 欲了解元件的适用性, 请登录网址: www.festo.com/catalogue/... → Support/Download
如果设备在住宅、商业或轻工业环境中受到使用限制, 可能需要采取进一步措施以减少辐射干扰。

3) 详细信息: www.festo.com/catalogue/... → Support/Download

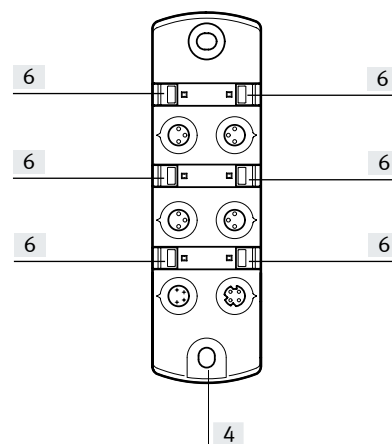
技术参数 – 数字量 4路输入模块

接口和指示灯



- [1] 通信接口
- [2] 电接口, 输入

[3] 电接口, 电源



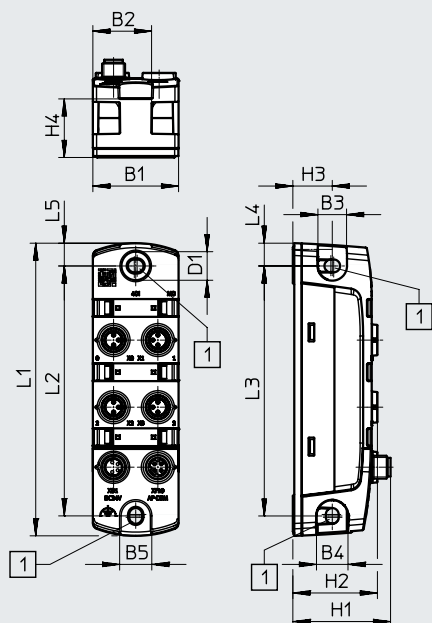
- [4] 接地接口
- [5] 标签区

[6] LED 指示灯

技术参数 – 数字量 4路输入模块

尺寸


CAD 相关数据 → www.festo.com


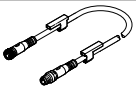
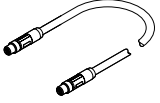
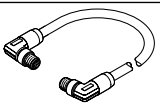
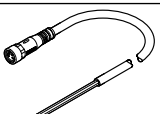
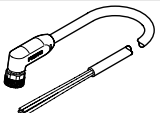


[1] 安装孔，用于 M4 螺丝

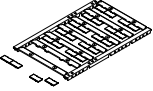

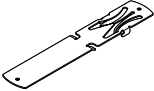
	B1	B2	B3	B4	B5	D1 ∅	H1	H2	H3	H4	L1	L2	L3	L4	L5
CPX-AP-I-4DI-M8-3P	30	20.5	10	11	11	10	34.2	29.6	13.8	20.5	102.5	87.5	87.5	8	8

技术参数 – 数字量 4路输入模块

订货数据				订货号	型号
	数字量输入模块	电接口, 输入 4x 插座, 3针, M8x1		8086605	CPX-AP-I-4DI-M8-3P

订货数据 – 附件				订货号	型号	
简要说明						
预装配插头						
	用于输入	直列式插头, M8x1, 3针, A编码	螺钉端子	192009	SEA-3GS-M8-S	
			烧结接口	18696	SEA-GS-M8	
连接电缆						
	用于输入	直列式插头, M8x1, 3针, A编码	直列式插座, M8 x 1, 3针, A编码	0.5 m	541346	NEBU-M8G3-K-0.5-M8G3
				1.0 m	541347	NEBU-M8G3-K-1-M8G3
				1.5 m	8003133	NEBU-M8G3-K-1.5-M8G3
				2.0 m	8003131	NEBU-M8G3-K-2-M8G3
				2.5 m	541348	NEBU-M8G3-K-2.5-M8G3
				3.0 m	8003132	NEBU-M8G3-K-3-M8G3
				3.5 m	559364	NEBU-M8G3-E-3.5-M8G3
				5.0 m	541349	NEBU-M8G3-K-5-M8G3
	用于通信接口	直列式插头, M8x1, 4针, D编码	直列式插头, M8x1, 4针, D编码	0.3 m	8082902	NEBC-D8G4-ES-0.3-N-S-D8G4-ET
				0.5 m	8065123	NEBC-D8G4-ES-0.5-N-S-D8G4-ET
				1.0 m	8065125	NEBC-D8G4-ES-1-N-S-D8G4-ET
				2.0 m	8065127	NEBC-D8G4-ES-2-N-S-D8G4-ET
				5.0 m	8065129	NEBC-D8G4-ES-5-N-S-D8G4-ET
				7.5 m	8065131	NEBC-D8G4-ES-7.5-N-S-D8G4-ET
				10.0 m	8065133	NEBC-D8G4-ES-10-N-S-D8G4-ET
				15.0 m	8065135	NEBC-D8G4-ES-15-N-S-D8G4-ET
				20.0 m	8146031	NEBC-D8G4-ES-20-N-S-D8G4-ET
				25.0 m	8146032	NEBC-D8G4-ES-25-N-S-D8G4-ET
				30.0 m	8146033	NEBC-D8G4-ES-30-N-S-D8G4-ET
				40.0 m	8146034	NEBC-D8G4-ES-40-N-S-D8G4-ET
				50.0 m	8146035	NEBC-D8G4-ES-50-N-S-D8G4-ET
		直角式插头, M8x1, 4针, D编码	直角式插头, M8x1, 4针, D编码	0.5 m	8065124	NEBC-D8W4-ES-0.5-N-S-D8W4-ET
				1.0 m	8065126	NEBC-D8W4-ES-1-N-S-D8W4-ET
				2.0 m	8065128	NEBC-D8W4-ES-2-N-S-D8W4-ET
				5.0 m	8065130	NEBC-D8W4-ES-5-N-S-D8W4-ET
				7.5 m	8065132	NEBC-D8W4-ES-7.5-N-S-D8W4-ET
				10.0 m	8065134	NEBC-D8W4-ES-10-N-S-D8W4-ET
				15.0 m	8065136	NEBC-D8W4-ES-15-N-S-D8W4-ET
				20.0 m	8146036	NEBC-D8W4-ES-20-N-S-D8W4-ET
				25.0 m	8146037	NEBC-D8W4-ES-25-N-S-D8W4-ET
				30.0 m	8146038	NEBC-D8W4-ES-30-N-S-D8W4-ET
				40.0 m	8146039	NEBC-D8W4-ES-40-N-S-D8W4-ET
				50.0 m	8146040	NEBC-D8W4-ES-50-N-S-D8W4-ET
					用于电源	直列式插座, M8 x 1, 4针, A编码
7.5 m	8065113	NEBL-M8G4-E-7.5-N-LE4				
10.0 m	8065117	NEBL-M8G4-E-10-N-LE4				
15.0 m	8065121	NEBL-M8G4-E-15-N-LE4				
		直角式插座, M8x1, 4针, A编码	开放式, 4芯	7.5 m	8065114	NEBL-M8W4-E-7.5-N-LE4
				10.0 m	8065118	NEBL-M8W4-E-10-N-LE4
				15.0 m	8065122	NEBL-M8W4-E-15-N-LE4

技术参数 – 数字量 4路输入模块

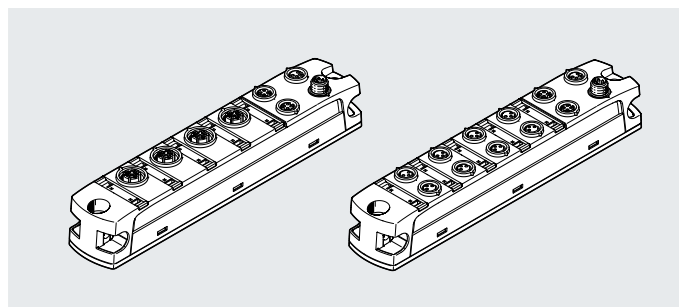
订货数据 – 附件					
	简要说明		包装单 位数量	订货号	型号
标签					
	用于模块CPX-AP-I	规格 6x 12.5 mm, 10 幅, 每幅 24 枚	240	8087174	ASLR-L-X4-612-P240
盖子					
	用于密封闲置接口	用于接口 M8x1	10	177672	ISK-M8
H型导轨安装件					
	用于将模块安装到 H 型导轨上, 符合 EN 60715		–	8095158	CAFM-X4-H

技术参数 – 数字量 8路输入模块

功能

数字量输入模块便于连接用电的传感器 IEC 61131-2 类型 3 (电感、电容)，工作电压为 24 VDC。

- 输入模块，用于 24 VDC 工作电压
- 接口 M8x1, 3针或 M12x1, 5针
- 状态或故障指示通过 LED



主要技术参数		CPX-AP-I-8DI-M8-3P	CPX-AP-I-8DI-M12-5P
型号		CPX-AP-I-8DI-M8-3P	CPX-AP-I-8DI-M12-5P
输入数量		8	
电接口, 输入			
功能		数字量输入	
连接方式		8 x 插座	4 x 插座
连接技术		M8x1, A编码, 符合 EN 61076-2-104	M12x1, A编码, 符合 EN 61076-2-101
针/芯数		3	5
开关逻辑, 输入		PNP (正切换) 2线制传感器, 符合 IEC 61131-2 3线制传感器, 符合 IEC 61131-2	
输入特性曲线		符合 IEC 61131-2, 类型 3	
开关电平	[V]	信号 0: ≤5	
	[V]	信号 1: ≥11	
熔断保护, 输入 (短路)		每个模块带内部电子保险丝	
输入反跳时间	[ms]	0.1	
	[ms]	3	
	[ms]	10	
	[ms]	20	
通信接口			
协议		AP	
功能		系统通信 XF10 IN / XF20 OUT	
连接方式		2 x 插座	
连接技术		M8x1, D编码, 符合 EN 61076-2-114	
针/芯数		4	
屏蔽		是	
一般参数			
通道和内部通信之间电气隔离		是	
通道之间电气隔离		否	
诊断, 通过 LED		每个模块诊断 每条通道状态	
诊断, 通过内部通信		传感器电源短路/过载 电子/传感器过压 电子/传感器欠压	
最大电缆长度	[m]	30 输入	
	[m]	50, 系统通信	
最大电缆长度信息		电源遵守额定电压	
极性容错保护		是	

技术参数 – 数字量 8路输入模块

技术参数 – 电气元件		
额定工作电压, 电子/传感器	[V DC]	24
许用电压波动, 电子/传感器	[%]	±25
工作电压注意事项		注意电压降 需要 SELV/PELV 电源
电源故障缓冲	[ms]	10
最大电源	[A]	2x 4 需要外部保险丝
每个模块输入的最大残余电流	[A]	1.8
额定工作电压下固有电流消耗, 电子/传感器	[mA]	典型值 32
电接口, 电源		
功能		收, 电子/传感器和负载
连接方式		插头
连接技术		M8x1, A编码, 符合 EN 61076-2-104
针/芯数		4
电接口, 电源传输		
功能		发, 电子/传感器和负载
连接方式		插座
连接技术		M8x1, A编码, 符合 EN 61076-2-104
针/芯数		4
技术参数 – 机械元件		
安装方式		通过通孔 通过附件安装到 H 型导轨上
产品重量	[g]	126
尺寸 W x L x H	[mm]	30 x 170 x 35
紧固扭矩	[Nm]	1.2
材料		
壳体		PA PC 镀镍压铸锌
O型圈		FPM
材料注意事项		RoHS合规
油漆湿润缺陷物质		VDMA24364-B2-L
工作和环境条件		
环境温度	[°C]	-20 ... +50
贮存温度	[°C]	-40 ... +70
耐腐蚀等级 CRC ¹⁾		1
相对湿度	[%]	5 ... 95 无冷凝
CE 标记 (见合格声明) ³⁾		符合欧盟 EMC 指令 ²⁾
KC 标记		KC EMC
UKCA 标记 (见合格声明)		符合英国 EMC 指令
认证		RCM c UL us - Listed (OL)
证书签发机构		UL E239998
防护等级		IP65 IP67
防护等级注意事项		密封闲置接口

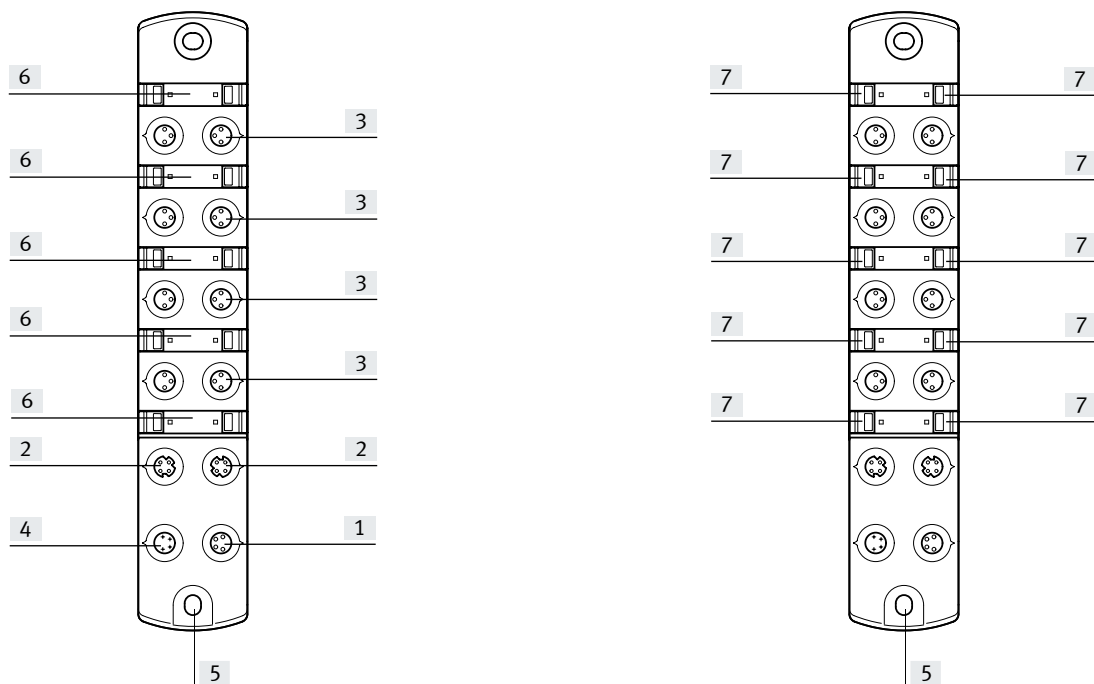
1) 详细信息: www.festo.com/x/topic/kbk

2) 欲了解元件的适用性, 请登录网址: www.festo.com/catalogue/... → Support/Download
如果设备在住宅、商业或轻工业环境中受到使用限制, 可能需要采取进一步措施以减少辐射干扰。

3) 详细信息: www.festo.com/catalogue/... → Support/Download

技术参数 – 数字量 8路输入模块

接口和指示灯



[1] 电接口, 电源传输
[2] 通信接口

[3] 电接口, 输入
[4] 电接口, 电源

[5] 接地接口
[6] 标签区

[7] LED 指示灯

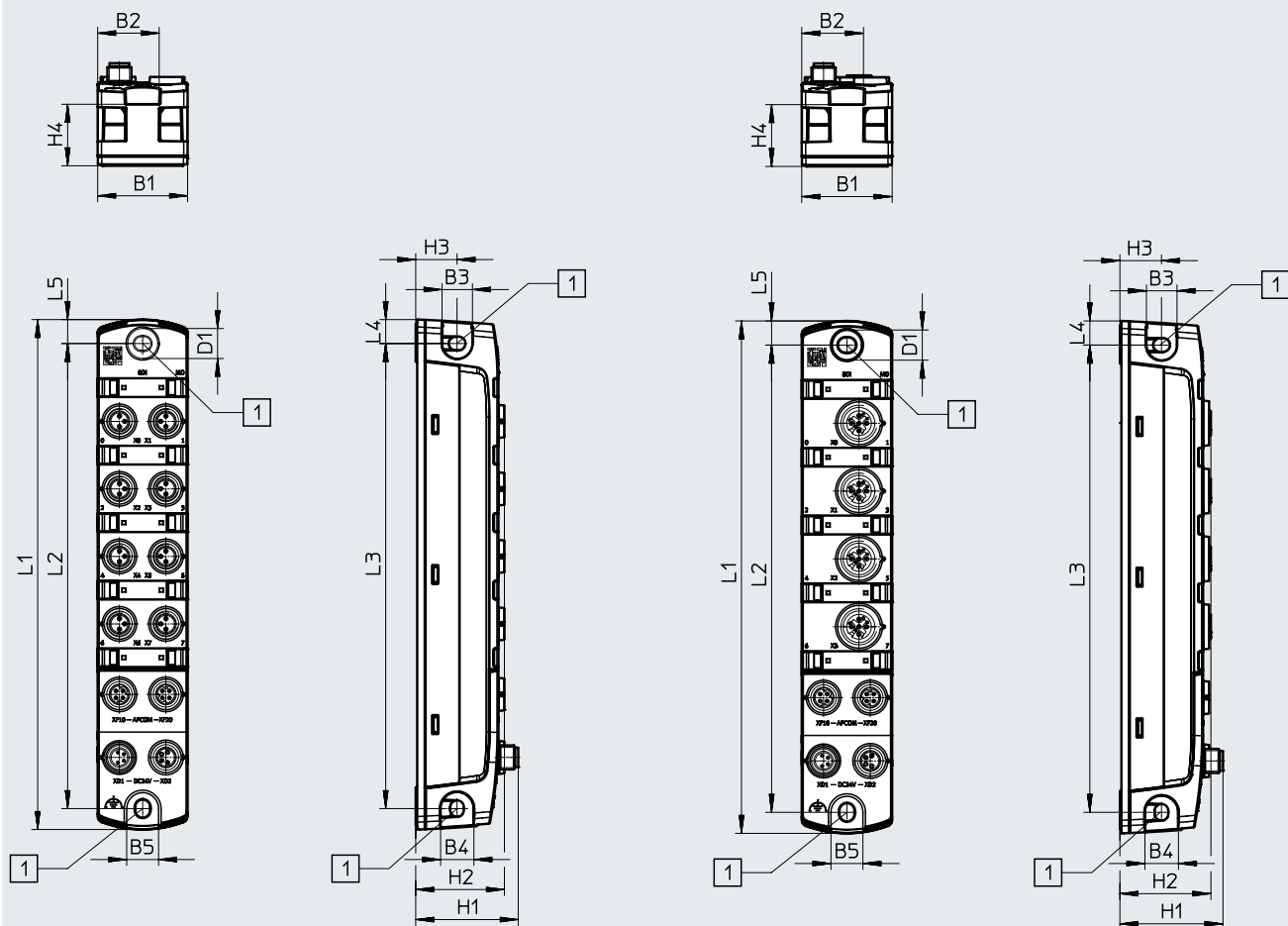
技术参数 – 数字量 8路输入模块

尺寸

CAD 相关数据 → www.festo.com

CPX-AP-I-8DI-M8-3P

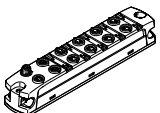
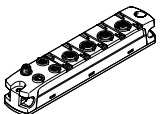
CPX-AP-I-8DI-M12-5P




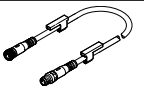
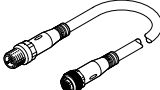
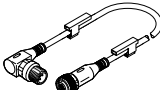
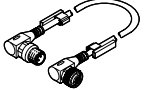
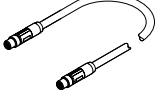
[1] 安装孔，用于 M4 螺丝

	B1	B2	B3	B4	B5	D1 ∅	H1	H2	H3	H4	L1	L2	L3	L4	L5
CPX-AP-I-8DI-M8-3P	30	20.5	10	11	11	10	34.2	29.6	13.8	20.5	170	155	155	8	8
CPX-AP-I-8DI-M12-5P	30	20.5	10	11	11	10	34.2	30.2	13.8	20.5	170	155	155	8	8


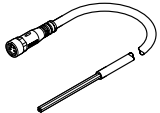
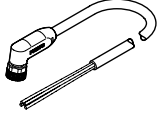
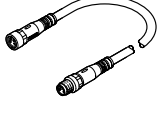
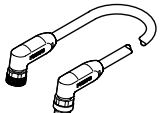
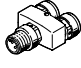
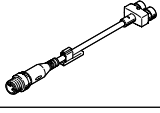
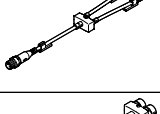
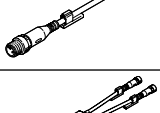
技术参数 – 数字量 8路输入模块

订货数据			订货号	型号
	数字量输入模块	电接口, 输入 8x 插座, 3针, M8x1	8086600	CPX-AP-I-8DI-M8-3P
		电接口, 输入 4x 插座, 5针, M12x1	8086602	CPX-AP-I-8DI-M12-5P

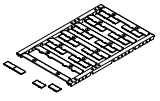
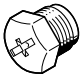
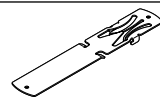
订货数据 – 附件					
简要说明			订货号	型号	
预装配插头					
	用于输入	直列式插头, M8x1, 3针, A编码	螺纹端子	192009	SEA-3GS-M8-S
			烧结接口	18696	SEA-GS-M8
		直列式插头, M12x1, 5针, A编码	螺纹端子	175487	SEA-M12-5GS-PG7

连接电缆						
	用于输入	直列式插头, M8x1, 3针, A编码	直列式插座, M8 x 1, 3针, A编码	0.5 m	541346	NEBU-M8G3-K-0.5-M8G3
				1.0 m	541347	NEBU-M8G3-K-1-M8G3
				1.5 m	8003133	NEBU-M8G3-K-1.5-M8G3
				2.0 m	8003131	NEBU-M8G3-K-2-M8G3
				2.5 m	541348	NEBU-M8G3-K-2.5-M8G3
				3.0 m	8003132	NEBU-M8G3-K-3-M8G3
				3.5 m	559364	NEBU-M8G3-E-3.5-M8G3
				5.0 m	541349	NEBU-M8G3-K-5-M8G3
				10.0 m	569844	NEBU-M8G3-K-10-M8G3
		直列式插头, M12x1, 5针, A编码	直列式插座, M12 x 1, 3针, A编码	0.5 m	8000208	NEBU-M12G5-K-0.5-M12G4
				5.0 m	574321	NEBU-M12G5-E-5-Q8N-M12G5
				7.5 m	574322	NEBU-M12G5-E-7.5-Q8N-M12G5
		直角式插头, M12x1, 5针, A编码	直列式插座, M12 x 1, 3针, A编码	0.5 m	8003617	NEBU-M12G5-K-0.5-M12W5
				2.0 m	8003618	NEBU-M12G5-K-2-M12W5
			直角式插座, M12x1, 3针, A编码	0.5 m	570733	NEBU-M12W5-K-0.5-M12W5
				2.0 m	570734	NEBU-M12W5-K-2-M12W5
	用于通信接口	直列式插头, M8x1, 4针, D编码	直列式插头, M8x1, 4针, D编码	0.3 m	8082902	NEBC-D8G4-ES-0.3-N-S-D8G4-ET
				0.5 m	8065123	NEBC-D8G4-ES-0.5-N-S-D8G4-ET
				1.0 m	8065125	NEBC-D8G4-ES-1-N-S-D8G4-ET
				2.0 m	8065127	NEBC-D8G4-ES-2-N-S-D8G4-ET
				5.0 m	8065129	NEBC-D8G4-ES-5-N-S-D8G4-ET
				7.5 m	8065131	NEBC-D8G4-ES-7.5-N-S-D8G4-ET
				10.0 m	8065133	NEBC-D8G4-ES-10-N-S-D8G4-ET
				15.0 m	8065135	NEBC-D8G4-ES-15-N-S-D8G4-ET
				20.0 m	8146031	NEBC-D8G4-ES-20-N-S-D8G4-ET
				25.0 m	8146032	NEBC-D8G4-ES-25-N-S-D8G4-ET
				30.0 m	8146033	NEBC-D8G4-ES-30-N-S-D8G4-ET
				40.0 m	8146034	NEBC-D8G4-ES-40-N-S-D8G4-ET
50.0 m	8146035	NEBC-D8G4-ES-50-N-S-D8G4-ET				

技术参数 – 数字量 8路输入模块

订货数据 – 附件		简要说明		订货号	型号	
连接电缆						
	用于通信接口	直角式插头, M8x1, 4针, D编码	直角式插头, M8x1, 4针, D编码	0.5 m	8065124	NEBC-D8W4-ES-0.5-N-S-D8W4-ET
				1.0 m	8065126	NEBC-D8W4-ES-1-N-S-D8W4-ET
				2.0 m	8065128	NEBC-D8W4-ES-2-N-S-D8W4-ET
				5.0 m	8065130	NEBC-D8W4-ES-5-N-S-D8W4-ET
				7.5 m	8065132	NEBC-D8W4-ES-7.5-N-S-D8W4-ET
				10.0 m	8065134	NEBC-D8W4-ES-10-N-S-D8W4-ET
				15.0 m	8065136	NEBC-D8W4-ES-15-N-S-D8W4-ET
				20.0 m	8146036	NEBC-D8W4-ES-20-N-S-D8W4-ET
				25.0 m	8146037	NEBC-D8W4-ES-25-N-S-D8W4-ET
				30.0 m	8146038	NEBC-D8W4-ES-30-N-S-D8W4-ET
				40.0 m	8146039	NEBC-D8W4-ES-40-N-S-D8W4-ET
50.0 m	8146040	NEBC-D8W4-ES-50-N-S-D8W4-ET				
	用于电源	直列式插座, M8 x 1, 4针, A编码	开放式, 4芯	5.0 m	8065110	NEBL-M8G4-E-5-N-LE4
				7.5 m	8065113	NEBL-M8G4-E-7.5-N-LE4
				10.0 m	8065117	NEBL-M8G4-E-10-N-LE4
				15.0 m	8065121	NEBL-M8G4-E-15-N-LE4
	用于电源	直角式插座, M8x1, 4针, A编码	开放式, 4芯	7.5 m	8065114	NEBL-M8W4-E-7.5-N-LE4
				10.0 m	8065118	NEBL-M8W4-E-10-N-LE4
				15.0 m	8065122	NEBL-M8W4-E-15-N-LE4
	用于电源传输	直列式插座, M8 x 1, 4针, A编码	直列式插头, M8 x 1, 4针, A编码	0.3 m	8082904	NEBL-M8G4-E-0.3-N-M8G4
				0.5 m	8065102	NEBL-M8G4-E-0.5-N-M8G4
				1.0 m	8065104	NEBL-M8G4-E-1-N-M8G4
				2.0 m	8065106	NEBL-M8G4-E-2-N-M8G4
				5.0 m	8065108	NEBL-M8G4-E-5-N-M8G4
				7.5 m	8065111	NEBL-M8G4-E-7.5-N-M8G4
				10.0 m	8065115	NEBL-M8G4-E-10-N-M8G4
				15.0 m	8065119	NEBL-M8G4-E-15-N-M8G4
	用于电源传输	直角式插座, M8x1, 4针, A编码	直角式插头, M8x1, 4针, A编码	0.3 m	8146577	NEBL-M8W4-E-0.3-N-M8W4
				0.5 m	8065103	NEBL-M8W4-E-0.5-N-M8W4
				1.0 m	8065105	NEBL-M8W4-E-1-N-M8W4
				2.0 m	8065107	NEBL-M8W4-E-2-N-M8W4
				5.0 m	8065109	NEBL-M8W4-E-5-N-M8W4
				7.5 m	8065112	NEBL-M8W4-E-7.5-N-M8W4
				10.0 m	8065116	NEBL-M8W4-E-10-N-M8W4
				15.0 m	8065120	NEBL-M8W4-E-15-N-M8W4
分配器						
	用于输入	直列式插头, M12x1, 4针, A编码	2x 直列式插座, M8x1, 3针, A编码	–	8005311	NEDY-L2R1-V1-M8G3-N-M12G4
			2x 直列式插座, M12x1, 5针, A编码	–	8005310	NEDY-L2R1-V1-M12G5-N-M12G4
	用于输入	直列式插头, M12x1, 4针, A编码	2x 直列式插座, M8x1, 3针, A编码	2.5 m	8005301	NEDY-L2R1-V1-M8G3-U-M12G4-2.5R
				5.0 m	8005302	NEDY-L2R1-V1-M8G3-U-M12G4-5R
				0.3 m	8032309	NEDY-L2R1-V1-M8G3-U-0.3L-M12G4-2.5R
				0.3 m	8035484	NEDY-L2R1-V1-M8G3-U-0.3L-M12G4-5R
	用于输入	直列式插头, M12x1, 4针, A编码	2x 直列式插座, M12x1, 5针, A编码	2.5 m	8005305	NEDY-L2R1-V1-M12G5-U-M12G4-2.5R
				5.0 m	8005306	NEDY-L2R1-V1-M12G5-U-M12G4-5R
	用于输入	直列式插头, M12x1, 4针, A编码	2x 直列式插座, M12x1, 5针, A编码	0.3 m	8035775	NEDY-L2R1-V1-M12G5-U-0.3L-M12G4-2.5R
				2.5 m		
				0.3 m	8035776	NEDY-L2R1-V1-M12G5-U-0.3L-M12G4-5R
				5.0 m		

技术参数 – 数字量 8路输入模块

订货数据 – 附件		简要说明	包装单 位数量	订货号	型号
标签					
	用于模块CPX-AP-I 规格 6x 12.5 mm, 10 幅, 每幅 24 枚	240	8087174	ASLR-L-X4-612-P240	
盖子					
	用于密封闲置接口	用于接口 M8x1	10	177672	ISK-M8
		用于接口 M12x1	10	165592	ISK-M12
H型导轨安装件					
	用于将模块安装到 H 型导轨上, 符合 EN 60715	–	8095158	CAFM-X4-H	

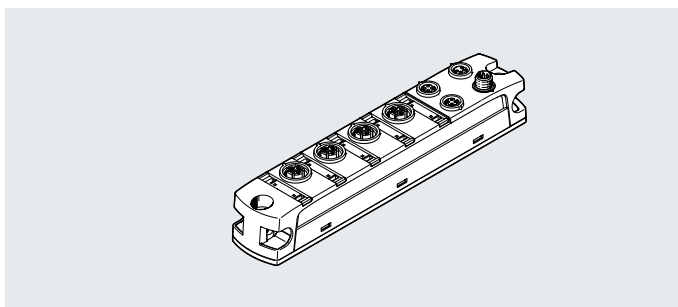
技术参数 – 模拟量输入模块

功能

模拟量输入模块可检测 4 路模拟量输入信号。

所有 4 条通道单独设置，以测量电流、电压、温度或电阻。

- 输入模块，用于 24 VDC 工作电压
- 接口 M12x1, 5 针
- 状态或故障指示通过 LED



主要技术参数	
输入数量	4
电接口, 输入	
功能	模拟量输入
连接方式	4 x 插座
连接技术	M12x1, A 编码, 符合 EN 61076-2-101
连接技术注意事项	要实现技术参数, 反面必须屏蔽并用金触点表面。
针/芯数	5
熔断保护, 输入 (短路)	每个模块带内部电子保险丝
信号 range	[V] 1 ... 5
	[V] -5 ... 5
	[V] 0 ... 10
	[V] -10 ... 10
	[mA] 0 ... 20
	[mA] 4 ... 20
	[ohm] 0 ... 500
数据格式	15 bits + 前缀 线性放大
测量变量	电压 电流 电阻 温度
重复精度	[%] ±0.025, 25°C
与环境温度范围相关的工作误差极限值	[%] ±0.15, 用于电压
	[%] ±0.15, 用于电流
	[%] ±0.35, 用于电阻
	[%] ±0.9, 用于温度
基本误差极限值, 25°C	[%] ±0.1, 用于电压
	[%] ±0.1, 用于电流
	[%] ±0.2, 用于电阻
	[%] ±0.4, 用于温度
通信接口	
协议	AP
功能	系统通信 XF10 IN / XF20 OUT
连接方式	2 x 插座
连接技术	M8x1, D 编码, 符合 EN 61076-2-114
针/芯数	4
屏蔽	是

技术参数 – 模拟量输入模块

一般参数		
通道和内部通信之间电气隔离		是
通道之间电气隔离		否
诊断, 通过 LED		每个模块诊断 每条通道状态
诊断, 通过内部通信		传感器电源短路/过载 断线 模块故障 参数错误 参数设置错误 模拟量输入过载 违反上限值 欠流/溢流 违反下限值
最大电缆长度	[m]	30 个输入
	[m]	50 系统通信
极性容错保护		是
技术参数 – 电气元件		
额定工作电压, 电子/传感器	[V DC]	24
许用电压波动, 电子/传感器	[%]	±25
工作电压注意事项		注意电压降 需要 SELV/PELV 电源
电源故障缓冲	[ms]	10
最大电源	[A]	2x 4
		需要外部保险丝
每个模块输入的最大残余电流	[A]	1
额定工作电压下固有电流消耗, 电子/传感器	[mA]	典型值 38
电接口, 电源		
功能		收, 电子/传感器和负载
连接方式		插头
连接技术		M8x1, A编码, 符合 EN 61076-2-104
针/芯数		4
电接口, 电源传输		
功能		发, 电子/传感器和负载
连接方式		插座
连接技术		M8x1, A编码, 符合 EN 61076-2-104
针/芯数		4
技术参数 – 机械元件		
安装方式		通过通孔 通过附件安装到 H 型导轨上
产品重量	[g]	166
尺寸 W x L x H	[mm]	30 x 170 x 35
材料		
壳体		PA PC 镀镍压铸锌
密封件		NBR
O型圈		FPM
材料注意事项		RoHS 合规
油漆湿润缺陷物质		VDMA24364-B2-L

技术参数 – 模拟量输入模块

工作和环境条件		
环境温度	[°C]	-20 ... +50
贮存温度	[°C]	-40 ... +70
耐腐蚀等级 CRC ¹⁾		1
相对湿度	[%]	5 ... 95
		无冷凝
CE 标记 (见合格声明) ³⁾		符合欧盟 EMC 指令 ²⁾
KC 标记		KC EMC
UKCA 标记 (见合格声明)		符合英国 EMC 指令
认证		RCM
		c UL us - Listed (OL)
证书签发机构		UL E239998
防护等级		IP65
		IP67
防护等级注意事项		密封闲置接口

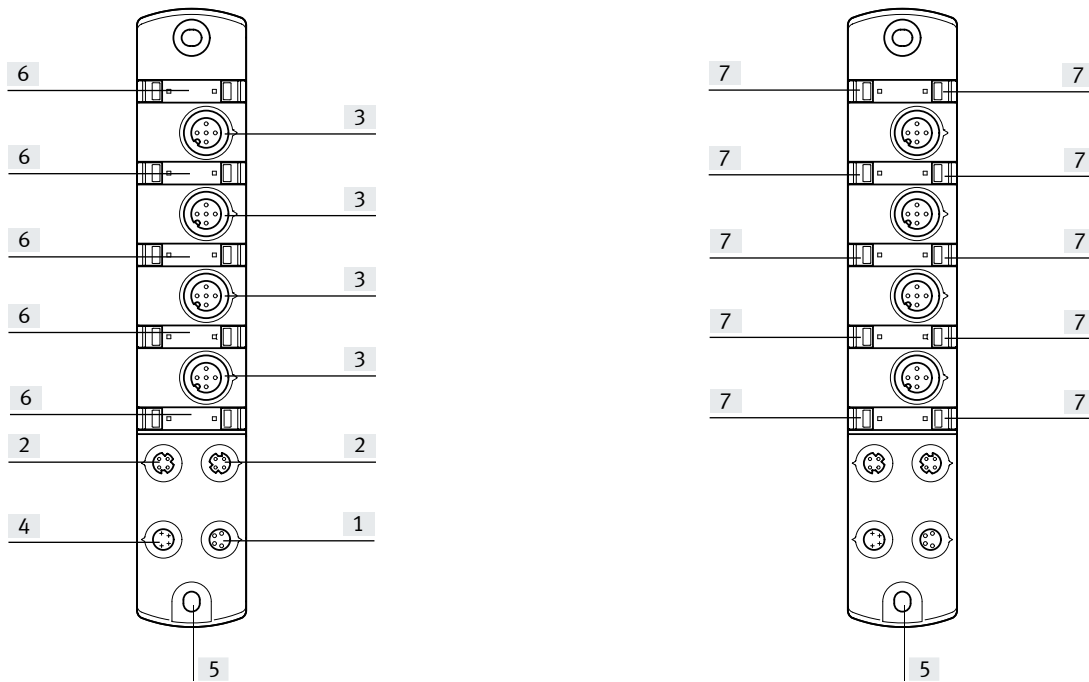
1) 详细信息: www.festo.com/x/topic/kbk

2) 欲了解元件的适用性, 请登录网址: www.festo.com/catalogue/... → Support/Download

如果设备在住宅、商业或轻工业环境中受到使用限制, 可能需要采取进一步措施以减少辐射干扰。

3) 详细信息: www.festo.com/catalogue/... → Support/Download

接口和指示灯



[1] 电接口, 电源传输

[3] 电接口, 输入

[5] 接地接口

[7] LED 指示灯

[2] 通信接口

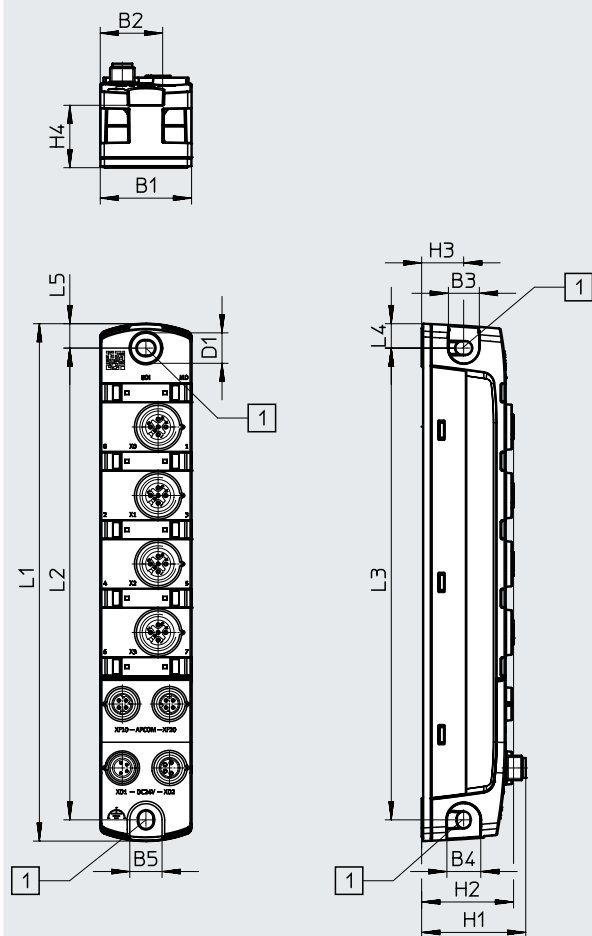
[4] 电接口, 电源

[6] 标签区

技术参数 – 模拟量输入模块

尺寸

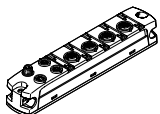
CAD 相关数据 → www.festo.com

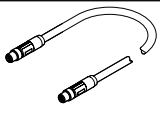
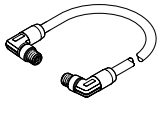
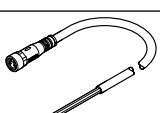
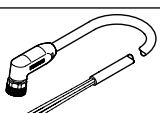
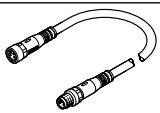
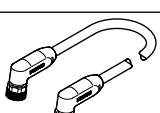


[1] 安装孔，用于 M4 螺丝

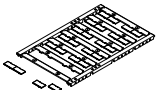

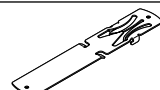
	B1	B2	B3	B4	B5	D1 ∅	H1	H2	H3	H4	L1	L2	L3	L4	L5
CPX-AP-I-4AI-U-I-RTD-M12	30	20.5	10	11	11	10	34.2	30.2	13.8	20.5	170	155	155	8	8

技术参数 – 模拟量输入模块

订货数据		订货号	型号
	模拟量输入模块	电接口, 输入 4x 插座, 5针, M12x1	8086606 CPX-AP-I-4AI-U-I-RTD-M12

订货数据 – 附件		订货号	型号			
连接电缆		订货号	型号			
	用于通信接口	直列式插头, M8x1, 4针, D编码	直列式插头, M8x1, 4针, D编码	0.3 m	8082902	NEBC-D8G4-ES-0.3-N-S-D8G4-ET
				0.5 m	8065123	NEBC-D8G4-ES-0.5-N-S-D8G4-ET
				1.0 m	8065125	NEBC-D8G4-ES-1-N-S-D8G4-ET
				2.0 m	8065127	NEBC-D8G4-ES-2-N-S-D8G4-ET
				5.0 m	8065129	NEBC-D8G4-ES-5-N-S-D8G4-ET
				7.5 m	8065131	NEBC-D8G4-ES-7.5-N-S-D8G4-ET
				10.0 m	8065133	NEBC-D8G4-ES-10-N-S-D8G4-ET
				15.0 m	8065135	NEBC-D8G4-ES-15-N-S-D8G4-ET
				20.0 m	8146031	NEBC-D8G4-ES-20-N-S-D8G4-ET
				25.0 m	8146032	NEBC-D8G4-ES-25-N-S-D8G4-ET
				30.0 m	8146033	NEBC-D8G4-ES-30-N-S-D8G4-ET
				40.0 m	8146034	NEBC-D8G4-ES-40-N-S-D8G4-ET
				50.0 m	8146035	NEBC-D8G4-ES-50-N-S-D8G4-ET
	用于通信接口	直角式插头, M8x1, 4针, D编码	直角式插头, M8x1, 4针, D编码	0.5 m	8065124	NEBC-D8W4-ES-0.5-N-S-D8W4-ET
				1.0 m	8065126	NEBC-D8W4-ES-1-N-S-D8W4-ET
				2.0 m	8065128	NEBC-D8W4-ES-2-N-S-D8W4-ET
				5.0 m	8065130	NEBC-D8W4-ES-5-N-S-D8W4-ET
				7.5 m	8065132	NEBC-D8W4-ES-7.5-N-S-D8W4-ET
				10.0 m	8065134	NEBC-D8W4-ES-10-N-S-D8W4-ET
				15.0 m	8065136	NEBC-D8W4-ES-15-N-S-D8W4-ET
				20.0 m	8146036	NEBC-D8W4-ES-20-N-S-D8W4-ET
				25.0 m	8146037	NEBC-D8W4-ES-25-N-S-D8W4-ET
				30.0 m	8146038	NEBC-D8W4-ES-30-N-S-D8W4-ET
	用于电源	直列式插座, M8 x 1, 4针, A编码	开放式, 4芯	5.0 m	8065110	NEBL-M8G4-E-5-N-LE4
				7.5 m	8065113	NEBL-M8G4-E-7.5-N-LE4
				10.0 m	8065117	NEBL-M8G4-E-10-N-LE4
				15.0 m	8065121	NEBL-M8G4-E-15-N-LE4
	用于电源	直角式插座, M8x1, 4针, A编码	开放式, 4芯	7.5 m	8065114	NEBL-M8W4-E-7.5-N-LE4
				10.0 m	8065118	NEBL-M8W4-E-10-N-LE4
				15.0 m	8065122	NEBL-M8W4-E-15-N-LE4
	用于电源传输	直列式插座, M8 x 1, 4针, A编码	直列式插头, M8 x 1, 4针, A编码	0.3 m	8082904	NEBL-M8G4-E-0.3-N-M8G4
				0.5 m	8065102	NEBL-M8G4-E-0.5-N-M8G4
				1.0 m	8065104	NEBL-M8G4-E-1-N-M8G4
				2.0 m	8065106	NEBL-M8G4-E-2-N-M8G4
				5.0 m	8065108	NEBL-M8G4-E-5-N-M8G4
				7.5 m	8065111	NEBL-M8G4-E-7.5-N-M8G4
				10.0 m	8065115	NEBL-M8G4-E-10-N-M8G4
				15.0 m	8065119	NEBL-M8G4-E-15-N-M8G4
	用于电源传输	直角式插座, M8x1, 4针, A编码	直角式插头, M8x1, 4针, A编码	0.3 m	8146577	NEBL-M8W4-E-0.3-N-M8W4
				0.5 m	8065103	NEBL-M8W4-E-0.5-N-M8W4
				1.0 m	8065105	NEBL-M8W4-E-1-N-M8W4
				2.0 m	8065107	NEBL-M8W4-E-2-N-M8W4
				5.0 m	8065109	NEBL-M8W4-E-5-N-M8W4
				7.5 m	8065112	NEBL-M8W4-E-7.5-N-M8W4
				10.0 m	8065116	NEBL-M8W4-E-10-N-M8W4
				15.0 m	8065120	NEBL-M8W4-E-15-N-M8W4

技术参数 – 模拟量输入模块

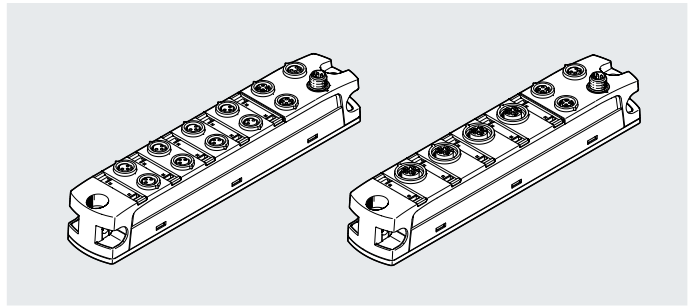
订货数据 – 附件		简要说明	包装单 位数量	订货号	型号
标签					
	用于模块CPX-AP-I 规格 6x 12.5 mm, 10 幅, 每幅 24 枚		240	8087174	ASLR-L-X4-612-P240
盖子					
	用于密封闲置接口	用于接口 M8x1	10	177672	ISK-M8
		用于接口 M12x1	10	165592	ISK-M12
H型导轨安装件					
	用于将模块安装到 H 型导轨上, 符合 EN 60715		–	8095158	CAFM-X4-H

技术参数 – 数字量输入/输出模块

功能

数字量输入/输出模块便于连接用电的传感器 IEC 61131-2 类型 3 (电感、电容) 以及耗电元件, 符合 IEC 1131-2 类型 0.5, 工作电压 24 VDC。

- 输入/输出模块, 用于 24 VDC 工作电压
- 接口 M8x1 3针或 M12x1 5针
- 状态或故障指示通过 LED



主要技术参数		CPX-AP-I-4DI4DO-M8-3P	CPX-AP-I-4DI4DO-M12-5P
型号		CPX-AP-I-4DI4DO-M8-3P	CPX-AP-I-4DI4DO-M12-5P
输入数量		4	
输出的数量		4	
电接口, 输入			
功能		数字量输入	
连接方式		4 x 插座	2 x 插座
连接技术		M8x1, A编码, 符合 EN 61076-2-104	M12x1, A编码, 符合 EN 61076-2-101
针/芯数		3	5
开关逻辑, 输入		PNP (正切换)	
		2线制传感器, 符合 IEC 61131-2	
		3线制传感器, 符合 IEC 61131-2	
输入特性曲线		符合 IEC 61131-2, 类型 3	
开关电平	[V]	信号 0: ≤5	
	[V]	信号 1: ≥11	
熔断保护, 输入 (短路)		每个模块带内部电子保险丝	
输入反跳时间	[ms]	0.1	
	[ms]	3	
	[ms]	10	
	[ms]	20	
输入与内部通信之间的电气隔离		是	
输入通道之间的电气隔离		否	
电接口, 输出			
功能		数字量输出	
连接方式		4 x 插座	2 x 插座
连接技术		M8x1, A编码, 符合 EN 61076-2-104	M12x1, A编码, 符合 EN 61076-2-101
针/芯数		3	5
开关逻辑, 输出		PNP (正切换)	
输出的特性曲线		符合 IEC 61131-2, 类型 0.5	
电阻负载的输出延迟	[μs]	信号变化, 从 0 至 1: <200	
	[μs]	信号变化, 从 1 至 0: <200	
输出熔断保护 (短路)		每条通道的内部电子保险丝	
输出通道与内部通信之间的电气隔离		是	
输出和通道之间的电气隔离		否	
通信接口			
协议		AP	
功能		系统通信 XF10 IN / XF20 OUT	
连接方式		2 x 插座	
连接技术		M8x1, D编码, 符合 EN 61076-2-114	
针/芯数		4	
屏蔽		是	

技术参数 – 数字量输入/输出模块

一般参数		
诊断, 通过 LED		每个模块诊断 每条通道状态 电源, 负载
诊断, 通过内部通信		负载过压 负载欠压 负载关断 短路/过载输出信号 电子/传感器过压 电子/传感器欠压 传感器电源短路/过载
最大电缆长度	[m]	30 输出
	[m]	30 输入
	[m]	50, 系统通信
最大电缆长度信息		电源遵守额定电压
极性容错保护		是

技术参数 – 电气元件		
额定工作电压, 电子/传感器	[V DC]	24
额定工作电压, 负载	[V DC]	24
许用电压波动, 电子/传感器	[%]	±25
许用电压波动, 负载	[%]	±25
工作电压注意事项		注意电压降 需要 SELV/PELV 电源
电源故障缓冲	[ms]	10
最大电源	[A]	2x 4 需要外部保险丝
每条通道最大电源	[A]	0.5
每个模块输入的最大残余电流	[A]	1.8
每个模块输出的最大电流	[A]	2
额定工作电压下固有电流消耗, 电子/传感器	[mA]	典型值 35
额定工作电压下固有电流消耗, 负载	[mA]	典型值 10
电接口, 电源		
功能		收, 电子/传感器和负载
连接方式		插头
连接技术		M8x1, A编码, 符合 EN 61076-2-104
针/芯数		4
电接口, 电源传输		
功能		发, 电子/传感器和负载
连接方式		插座
连接技术		M8x1, A编码, 符合 EN 61076-2-104
针/芯数		4

技术参数 – 机械元件		
安装方式		通过通孔 通过附件安装到 H 型导轨上
产品重量	[g]	129
尺寸 W x L x H	[mm]	30 x 170 x 35
紧固扭矩	[Nm]	1.2

材料		
壳体		PA PC 镀镍压铸铝
O型圈		FPM
材料注意事项		RoHS合规
油漆湿润缺陷物质		VDMA24364-B2-L

技术参数 – 数字量输入/输出模块

工作和环境条件		
环境温度	[°C]	-20 ... +50
贮存温度	[°C]	-40 ... +70
耐腐蚀等级 CRC ¹⁾		1
相对湿度	[%]	5 ... 95
		无冷凝
CE 标记 (见合格声明) ³⁾		符合欧盟 EMC 指令 ²⁾
KC 标记		KC EMC
UKCA 标记 (见合格声明)		符合英国 EMC 指令
认证		RCM
		c UL us - Listed (OL)
证书签发机构		UL E239998
防护等级		IP65
		IP67
防护等级注意事项		密封闲置接口

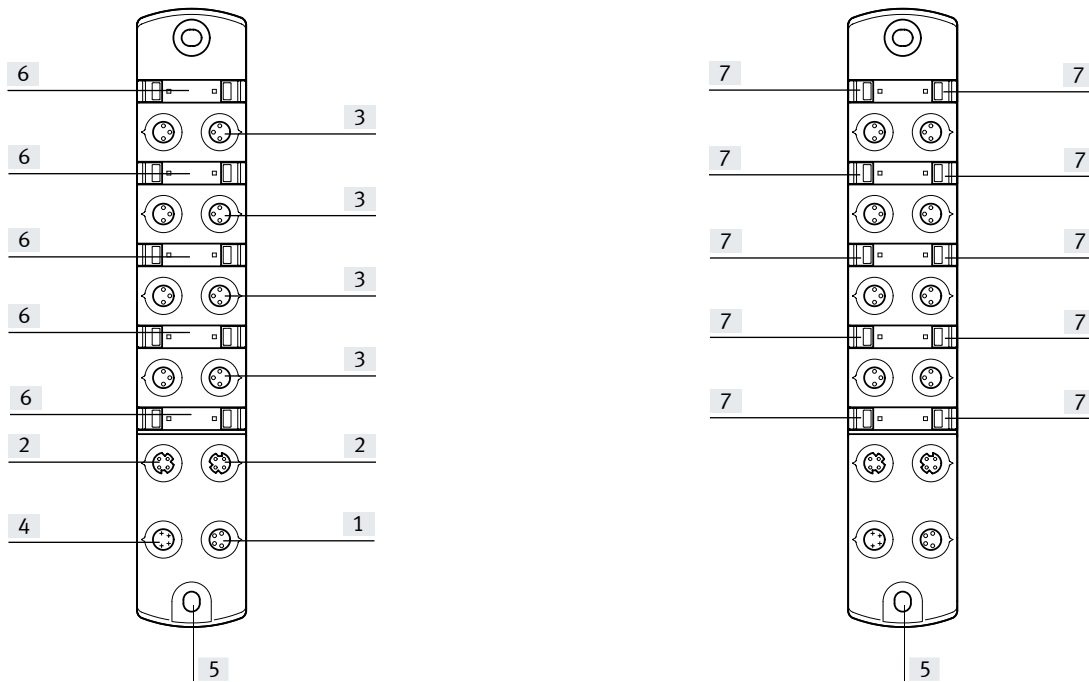
1) 详细信息: www.festo.com/x/topic/kbk

2) 欲了解元件的适用性, 请登录网址: www.festo.com/catalogue/... → Support/Download

如果设备在住宅、商业或轻工业环境中受到使用限制, 可能需要采取进一步措施以减少辐射干扰。

3) 详细信息: www.festo.com/catalogue/... → Support/Download

接口和指示灯



[1] 电接口, 电源传输

[3] 电接口, 输入/输出

[5] 接地接口

[7] LED 指示灯

[2] 通信接口

[4] 电接口, 电源

[6] 标签区

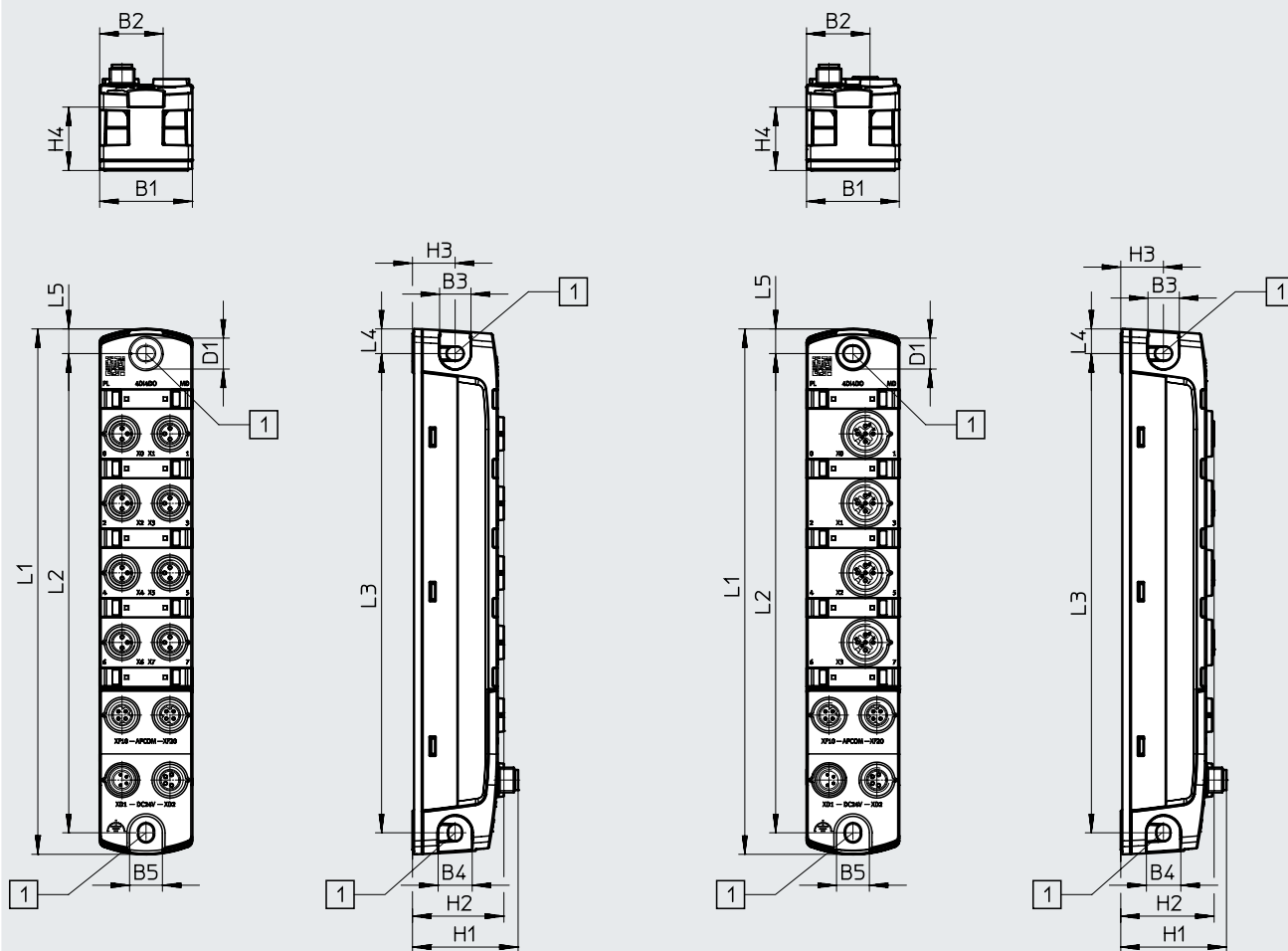
技术参数 – 数字量输入/输出模块

尺寸

CAD 相关数据 → www.festo.com

CPX-AP-I-4DI4DO-M8-3P

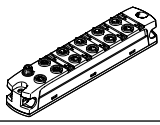
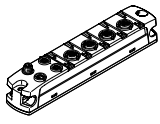
CPX-AP-I-4DI4DO-M12-5P




[1] 安装孔，用于 M4 螺丝

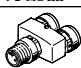
	B1	B2	B3	B4	B5	D1 ∅	H1	H2	H3	H4	L1	L2	L3	L4	L5
CPX-AP-I-4DI4DO-M8-3P	30	20.5	10	11	11	10	34.2	29.6	13.8	20.5	170	155	155	8	8
CPX-AP-I-4DI4DO-M12-5P	30	20.5	10	11	11	10	34.2	30.2	13.8	20.5	170	155	155	8	8

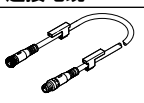
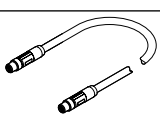
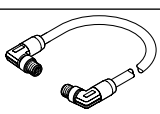
技术参数 – 数字量输入/输出模块

订货数据		订货号	型号
	数字量输入/输出模块	• 电接口, 输入 4x 插座, 3针, M8x1 • 电接口, 输出 4x 插座, 3针, M8x1	8086601 CPX-AP-I-4DI4DO-M8-3P
		• 电接口, 输入 2x 插座, 5针, M12x1 • 电接口, 输出 2x 插座, 5针, M12x1	8086603 CPX-AP-I-4DI4DO-M12-5P

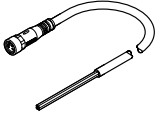
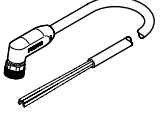
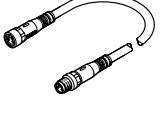
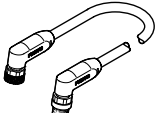
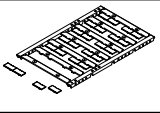
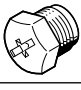
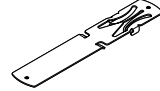
订货数据 – 附件		订货号	型号
-----------	--	-----	----

预装配插头		订货号	型号
	用于输入	直列式插头, M8x1, 3针, A编码	螺纹端子 192009 SEA-3GS-M8-S
		直列式插头, M12x1, 5针, A编码	烧结接口 18696 SEA-GS-M8
			螺纹端子 175487 SEA-M12-5GS-PG7

分配器		订货号	型号
	用于输入	直列式插头, M8x1, 4针, A编码	2x 直列式插座, M8x1, 3针, A编码 8005312 NEDY-L2R1-V1-M8G3-N-M8G4

连接电缆		订货号	型号		
	用于输入	直列式插头, M8x1, 3针, A编码	直列式插座, M8 x 1, 3针, A编码	0.5 m	541346 NEBU-M8G3-K-0.5-M8G3
				1.0 m	541347 NEBU-M8G3-K-1-M8G3
				1.5 m	8003133 NEBU-M8G3-K-1.5-M8G3
				2.0 m	8003131 NEBU-M8G3-K-2-M8G3
				2.5 m	541348 NEBU-M8G3-K-2.5-M8G3
				3.0 m	8003132 NEBU-M8G3-K-3-M8G3
				3.5 m	559364 NEBU-M8G3-E-3.5-M8G3
				5.0 m	541349 NEBU-M8G3-K-5-M8G3
				10.0 m	569844 NEBU-M8G3-K-10-M8G3
					用于通信接口
0.5 m	8065123 NEBC-D8G4-ES-0.5-N-S-D8G4-ET				
1.0 m	8065125 NEBC-D8G4-ES-1-N-S-D8G4-ET				
2.0 m	8065127 NEBC-D8G4-ES-2-N-S-D8G4-ET				
5.0 m	8065129 NEBC-D8G4-ES-5-N-S-D8G4-ET				
7.5 m	8065131 NEBC-D8G4-ES-7.5-N-S-D8G4-ET				
10.0 m	8065133 NEBC-D8G4-ES-10-N-S-D8G4-ET				
15.0 m	8065135 NEBC-D8G4-ES-15-N-S-D8G4-ET				
20.0 m	8146031 NEBC-D8G4-ES-20-N-S-D8G4-ET				
25.0 m	8146032 NEBC-D8G4-ES-25-N-S-D8G4-ET				
30.0 m	8146033 NEBC-D8G4-ES-30-N-S-D8G4-ET				
40.0 m	8146034 NEBC-D8G4-ES-40-N-S-D8G4-ET				
50.0 m	8146035 NEBC-D8G4-ES-50-N-S-D8G4-ET				
		直角式插头, M8x1, 4针, D编码	直角式插头, M8x1, 4针, D编码		
				1.0 m	8065126 NEBC-D8W4-ES-1-N-S-D8W4-ET
				2.0 m	8065128 NEBC-D8W4-ES-2-N-S-D8W4-ET
				5.0 m	8065130 NEBC-D8W4-ES-5-N-S-D8W4-ET
				7.5 m	8065132 NEBC-D8W4-ES-7.5-N-S-D8W4-ET
				10.0 m	8065134 NEBC-D8W4-ES-10-N-S-D8W4-ET
				15.0 m	8065136 NEBC-D8W4-ES-15-N-S-D8W4-ET
				20.0 m	8146036 NEBC-D8W4-ES-20-N-S-D8W4-ET
				25.0 m	8146037 NEBC-D8W4-ES-25-N-S-D8W4-ET
				30.0 m	8146038 NEBC-D8W4-ES-30-N-S-D8W4-ET
40.0 m	8146039 NEBC-D8W4-ES-40-N-S-D8W4-ET				
50.0 m	8146040 NEBC-D8W4-ES-50-N-S-D8W4-ET				

技术参数 – 数字量输入/输出模块

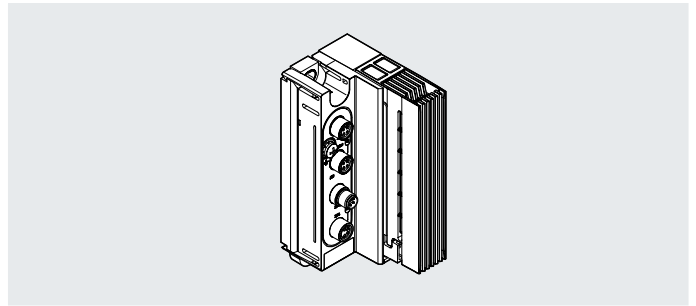
订货数据 – 附件		简要说明	订货号	型号		
连接电缆						
	用于电源	直列式插座, M8 x 1, 4 针, A 编码	开放式, 4 芯	5.0 m	8065110	NEBL-M8G4-E-5-N-LE4
				7.5 m	8065113	NEBL-M8G4-E-7.5-N-LE4
				10.0 m	8065117	NEBL-M8G4-E-10-N-LE4
				15.0 m	8065121	NEBL-M8G4-E-15-N-LE4
		直角式插座, M8x1, 4 针, A 编码	开放式, 4 芯	7.5 m	8065114	NEBL-M8W4-E-7.5-N-LE4
				10.0 m	8065118	NEBL-M8W4-E-10-N-LE4
				15.0 m	8065122	NEBL-M8W4-E-15-N-LE4
	用于电源传输	直列式插座, M8 x 1, 4 针, A 编码	直列式插头, M8 x 1, 4 针, A 编码	0.3 m	8082904	NEBL-M8G4-E-0.3-N-M8G4
				0.5 m	8065102	NEBL-M8G4-E-0.5-N-M8G4
				1.0 m	8065104	NEBL-M8G4-E-1-N-M8G4
				2.0 m	8065106	NEBL-M8G4-E-2-N-M8G4
				5.0 m	8065108	NEBL-M8G4-E-5-N-M8G4
				7.5 m	8065111	NEBL-M8G4-E-7.5-N-M8G4
				10.0 m	8065115	NEBL-M8G4-E-10-N-M8G4
				15.0 m	8065119	NEBL-M8G4-E-15-N-M8G4
		直角式插座, M8x1, 4 针, A 编码	直角式插头, M8x1, 4 针, A 编码	0.3 m	8146577	NEBL-M8W4-E-0.3-N-M8W4
				0.5 m	8065103	NEBL-M8W4-E-0.5-N-M8W4
				1.0 m	8065105	NEBL-M8W4-E-1-N-M8W4
				2.0 m	8065107	NEBL-M8W4-E-2-N-M8W4
				5.0 m	8065109	NEBL-M8W4-E-5-N-M8W4
				7.5 m	8065112	NEBL-M8W4-E-7.5-N-M8W4
				10.0 m	8065116	NEBL-M8W4-E-10-N-M8W4
				15.0 m	8065120	NEBL-M8W4-E-15-N-M8W4
订货数据 – 附件						
	简要说明	包装单位数量	订货号	型号		
标签						
	用于模块 CPX-AP-I 规格 6x 12.5 mm, 10 幅, 每幅 24 枚	240	8087174	ASLR-L-X4-612-P240		
盖子						
	用于密封闲置接口	用于接口 M8x1	10	177672	ISK-M8	
		用于接口 M12x1	10	165592	ISK-M12	
H 型导轨安装件						
	用于将模块安装到 H 型导轨上, 符合 EN 60715	-	8095158	CAF-M-X4-H		

技术参数 – 底座，用于阀岛 VTUX

功能

底座用于阀岛 VTUX，便于将阀岛 VTUX 作为元件纳入自动化系统 CPX-AP-I 中。

- 通过 LED 指示灯指示电源和模块诊断
- 最多 32 个阀位，最多 32 个电磁线圈
- 短路关断、短路诊断和开关循环计数器



主要技术参数

阀岛结构特点	可以组合不同规格的阀
最大地址空间，用于输出 [byte]	4
阀位最大数量	32
电磁线圈最大数量	32
通信接口	
协议	AP-COM
功能	系统通信 XF10 IN / XF20 OUT
连接方式	2 x 插座
连接技术	M8x1, D编码, 符合 EN 61076-2-114
针/芯数	4
屏蔽	是

一般参数

模块参数	电压配置，监测负载电源 PL
诊断，通过 LED	错误状态响应 每个模块诊断 电源，负载
通信	电子/传感器过压
诊断，通过内部通信	电子/传感器欠压 负载关断
负载/阀欠压（诊断消息） [V]	≤21.1
最大电缆长度 [m]	50，系统通信

技术参数 – 底座，用于阀岛 VTUX

技术参数 – 电气元件		
额定工作电压，电子/传感器	[V DC]	24
许用电压波动，电子/传感器	[%]	±25
额定工作电压，负载	[V DC]	24
许用电压波动，负载	[%]	±10
工作电压注意事项		需要 SELV/PELV 电源 注意电压降
电源故障缓冲	[ms]	10
最大电源		2 x 4 A (external fuse required)
熔断保护 (短路)		Internal electronic fuse per channel
电感保护电路		Integrated
过压类别		II
直接和间接接触保护		PELV SELV
极性容错保护		是
额定工作电压下固有电流消耗，电子/传感器	[mA]	典型值 27
额定工作电压下固有电流消耗，负载	[mA]	典型值 13
功耗，24 V DC	[mW]	650
污染程度		2
通道和内部通道之间电气隔离		是
电接口，电源		
功能		收，电子/传感器和负载
连接技术		M8x1, A编码，符合 EN 61076-2-104
针/芯数		4
电接口，电源传输		
功能		发，电子/传感器和负载
连接方式		插座
连接技术		M8x1, A编码，符合 EN 61076-2-104
针/芯数		4

技术参数 – 底座，用于阀岛 VTUX

技术参数 – 机械元件		
安装方式		连杆
安装方式, 底座		通过通孔
连接位置		位于侧面
产品重量	[g]	144.8
尺寸 W x L x H	[mm]	45 x 104.3 x 55.3
最大紧固扭矩, 用于墙面安装	[Nm]	6

材料	
连接板	加强型聚酰胺
盖子	加强型聚酰胺
膜	聚酯
套	高合金不锈钢
夹	高合金不锈钢
螺母	高合金不锈钢
密封件	NBR
材料注意事项	RoHS合规
油漆湿润缺陷物质标准	VDMA24364-B1/B2-L

工作和环境条件		
环境温度	[°C]	-20 ... +50
贮存温度	[°C]	-20 ... +70
耐腐蚀等级 CRC ¹⁾		2
相对湿度	[%]	5 ... 95
额定工作海拔		< 3000 m 海拔
抗振动		运输应用测试, 严重等级 2, 符合 FN 942017-4 和 EN 60068-2-6
抗冲击		冲击测试, 严重等级 2, 符合 FN 942017-5 和 EN 60068-2-27
CE 标记 (见合格声明) ³⁾		符合欧盟 EMC 指令 ²⁾ 符合欧盟 RoHS 指令
UKCA 标记 (见合格声明) ³⁾		符合英国 EMC 指令 符合英国 RoHS 指令
KC 标记ing		KC EMC
认证		RCM
防护等级		IP65

1) 详细信息: www.festo.com/x/topic/crc

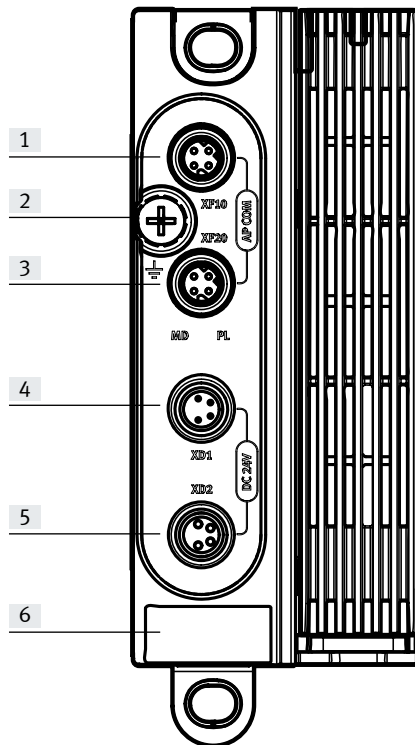
2) 欲了解元件的适用性, 请登录网址: www.festo.com/catalogue/... → Support/Download

如果设备在住宅、商业或轻工业环境中受到使用限制, 可能需要采取进一步措施以减少辐射干扰。

3) 详细信息: www.festo.com/catalogue/... → Support/Download

技术参数 – 底座，用于阀岛 VTUX

接口和指示灯



- [1] XF10 通信接口
- [2] 接地接口
- [3] XF20 通信接口
- [4] XD1 电接口，电源
- [5] XD2 电接口，电源传输
- [6] 铭牌

针脚分配，通信接口 2x 插座 M8x1, D编码, 4针

针脚分配	针脚	分配	简要说明
	1	TX-	传输数据-
	2	RX+	接收数据+
	3	TX+	传输数据+
	4	RX-	接收数据-

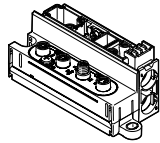
针脚分配，电源 M8x1, A编码, 4针

针脚分配	针脚	分配	简要说明
	1	24 V	工作电压 24 V，用于电子和传感器
	2	0 V	工作电压 0 V，负载电压电源
	3	0 V	工作电压 0 V，用于电子和传感器
	4	24 V	工作电压 24 V，负载电压电源

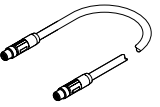
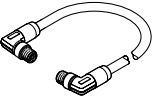

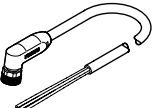
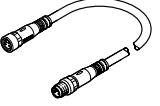
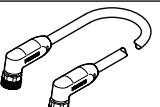
针脚分配，用于电压传输插座 M8x1, A编码, 4针

针脚分配	针脚	分配	简要说明
	1	24 V	工作电压 24 V，用于电子和传感器
	2	0 V	工作电压 0 V，负载电压电源
	3	0 V	工作电压 0 V，用于电子和传感器
	4	24 V	工作电压 24 V，负载电压电源

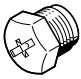
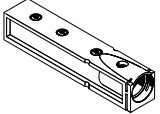
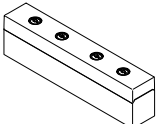
技术参数 – 底座，用于阀岛 VTUX

订货数据		订货号	型号
	底座，用于阀岛 VTUX	8189592	VABX-A-P-EL-E12-API-SHUX

订货数据 – 附件		订货号	型号
-----------	--	-----	----

连接电缆		简要说明		订货号	型号				
	用于通信接口	直列式插头, M8x1, 4针, D编码	直列式插头, M8x1, 4针, D编码	0.3 m	8082902 NEBC-D8G4-ES-0.3-N-S-D8G4-ET				
				0.5 m	8065123 NEBC-D8G4-ES-0.5-N-S-D8G4-ET				
				1.0 m	8065125 NEBC-D8G4-ES-1-N-S-D8G4-ET				
				2.0 m	8065127 NEBC-D8G4-ES-2-N-S-D8G4-ET				
				5.0 m	8065129 NEBC-D8G4-ES-5-N-S-D8G4-ET				
				7.5 m	8065131 NEBC-D8G4-ES-7.5-N-S-D8G4-ET				
				10.0 m	8065133 NEBC-D8G4-ES-10-N-S-D8G4-ET				
				15.0 m	8065135 NEBC-D8G4-ES-15-N-S-D8G4-ET				
				20.0 m	8146031 NEBC-D8G4-ES-20-N-S-D8G4-ET				
				25.0 m	8146032 NEBC-D8G4-ES-25-N-S-D8G4-ET				
				30.0 m	8146033 NEBC-D8G4-ES-30-N-S-D8G4-ET				
				40.0 m	8146034 NEBC-D8G4-ES-40-N-S-D8G4-ET				
				50.0 m	8146035 NEBC-D8G4-ES-50-N-S-D8G4-ET				
					用于通信接口	直角式插头, M8x1, 4针, D编码	直角式插头, M8x1, 4针, D编码	0.5 m	8065124 NEBC-D8W4-ES-0.5-N-S-D8W4-ET
1.0 m	8065126 NEBC-D8W4-ES-1-N-S-D8W4-ET								
2.0 m	8065128 NEBC-D8W4-ES-2-N-S-D8W4-ET								
5.0 m	8065130 NEBC-D8W4-ES-5-N-S-D8W4-ET								
7.5 m	8065132 NEBC-D8W4-ES-7.5-N-S-D8W4-ET								
10.0 m	8065134 NEBC-D8W4-ES-10-N-S-D8W4-ET								
15.0 m	8065136 NEBC-D8W4-ES-15-N-S-D8W4-ET								
20.0 m	8146036 NEBC-D8W4-ES-20-N-S-D8W4-ET								
25.0 m	8146037 NEBC-D8W4-ES-25-N-S-D8W4-ET								
30.0 m	8146038 NEBC-D8W4-ES-30-N-S-D8W4-ET								
40.0 m	8146039 NEBC-D8W4-ES-40-N-S-D8W4-ET								
50.0 m	8146040 NEBC-D8W4-ES-50-N-S-D8W4-ET								
	用于电源	直列式插座, M8 x 1, 4针, A编码	开放式, 4芯					5.0 m	8065110 NEBL-M8G4-E-5-N-LE4
								7.5 m	8065113 NEBL-M8G4-E-7.5-N-LE4
				10.0 m	8065117 NEBL-M8G4-E-10-N-LE4				
				15.0 m	8065121 NEBL-M8G4-E-15-N-LE4				
					用于电源	直角式插座, M8x1, 4针, A编码	开放式, 4芯	7.5 m	8065114 NEBL-M8W4-E-7.5-N-LE4
10.0 m	8065118 NEBL-M8W4-E-10-N-LE4								
15.0 m	8065122 NEBL-M8W4-E-15-N-LE4								
	用于电源传输	直列式插座, M8 x 1, 4针, A编码	直列式插头, M8 x 1, 4针, A编码	0.3 m	8082904 NEBL-M8G4-E-0.3-N-M8G4				
				0.5 m	8065102 NEBL-M8G4-E-0.5-N-M8G4				
				1.0 m	8065104 NEBL-M8G4-E-1-N-M8G4				
				2.0 m	8065106 NEBL-M8G4-E-2-N-M8G4				
				5.0 m	8065108 NEBL-M8G4-E-5-N-M8G4				
				7.5 m	8065111 NEBL-M8G4-E-7.5-N-M8G4				
				10.0 m	8065115 NEBL-M8G4-E-10-N-M8G4				
				15.0 m	8065119 NEBL-M8G4-E-15-N-M8G4				
	用于电源传输	直角式插座, M8x1, 4针, A编码	直角式插头, M8x1, 4针, A编码	0.3 m	8146577 NEBL-M8W4-E-0.3-N-M8W4				
				0.5 m	8065103 NEBL-M8W4-E-0.5-N-M8W4				
				1.0 m	8065105 NEBL-M8W4-E-1-N-M8W4				
				2.0 m	8065107 NEBL-M8W4-E-2-N-M8W4				
				5.0 m	8065109 NEBL-M8W4-E-5-N-M8W4				
				7.5 m	8065112 NEBL-M8W4-E-7.5-N-M8W4				
				10.0 m	8065116 NEBL-M8W4-E-10-N-M8W4				
				15.0 m	8065120 NEBL-M8W4-E-15-N-M8W4				

技术参数 – 底座，用于阀岛 VTUX

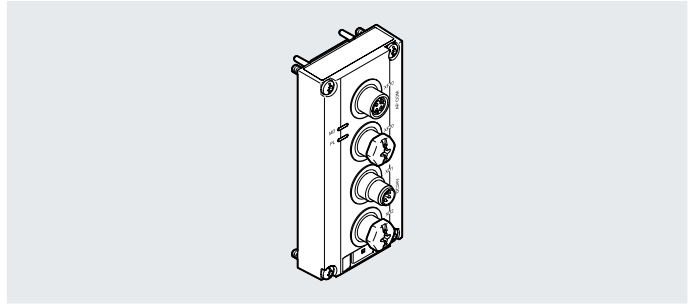
订货数据 – 附件					
	简要说明		包装单位数量	订货号	型号
盖子					
	用于密封闲置接口	用于接口 M8x1	10	177672	ISK-M8
板					
	位置功能 1-64: UD	板，用于管式排气，不带接头，用于安装到用于 VTUX 的底座上		8191794	VABF-XA-12-M2-QX
	位置功能 1-64: US	排气板，用于安装到用于 VTUX 的底座上		8191741	VABF-XA-12-M1-C

技术参数 – 电接口，用于阀岛 VTUG

功能

该电接口连接阀岛 VTUG，以便作为自动化系统 CPX-AP-I 的元件。

- 通过 LED 指示灯来指示状态和故障
- 最多 24 个阀位，最多 48 个电磁线圈
- 连接的阀有单独的负载电压电源；可单独断开
- 短路断开



主要技术参数		
型号	VAEM-L1-S-12-AP	VAEM-L1-S-24-AP
阀位最大数量	12	24
电磁线圈最大数量	24	48
通信接口		
协议	AP-COM	
功能	系统通信 XF10 IN / XF20 OUT	
连接方式	2 x 插座	
连接技术	M8x1, D编码, 符合 EN 61076-2-114	
针/芯数	4	
屏蔽	是	
一般参数		
模块参数	配置电压监测负载电源 PL	
	错误状态响应	
诊断, 通过 LED	每个模块诊断	
	电源, 负载	
诊断, 通过内部通信	电子/传感器过压	
	电子/传感器欠压	
	负载过压	
	负载欠压	
	负载关断	
最大电缆长度	[m]	50, 系统通信

技术参数 – 电接口，用于阀岛 VTUG

技术参数 – 电气元件			
型号		VAEM-L1-S-12-AP	VAEM-L1-S-24-AP
额定工作电压, 电子/传感器	[V DC]	24	24
许用电压波动, 电子/传感器	[%]	±25	±25
额定工作电压, 负载	[V DC]	24	24
许用电压波动, 负载	[%]	±10	±10
工作电压注意事项		需要 SELV/PELV 电源 注意电压降	需要 SELV/PELV 电源 注意电压降
电源故障缓冲	[ms]	10	10
负载主电源缓冲	[ms]	3	3
最大电源		2 x 4 A (需要外部保险丝)	2 x 4 A (需要外部保险丝)
熔断保护 (短路)		每条通道的内部电子保险丝	每条通道的内部电子保险丝
直接和间接接触保护		PELV	PELV
		SELV	SELV
极性容错保护		是	是
额定工作电压下固有电流消耗, 电子/传感器	[mA]	典型值 34	典型值 34
额定工作电压下固有电流消耗, 负载	[mA]	典型值 16	典型值 22
电接口, 电源			
功能		收, 电子/传感器和负载	收, 电子/传感器和负载
连接方式		插头	插头
连接技术		M8x1, A编码, 符合 EN 61076-2-104	M8x1, A编码, 符合 EN 61076-2-104
针/芯数		4	4
电接口, 电源传输			
功能		发, 电子/传感器和负载	发, 电子/传感器和负载
连接方式		插座	插座
连接技术		M8x1, A编码, 符合 EN 61076-2-104	M8x1, A编码, 符合 EN 61076-2-104
针/芯数		4	4

技术参数 – 电接口，用于阀岛 VTUG

技术参数 – 机械元件		
安装方式		螺丝拧紧
连接位置		位于顶部
产品重量	[g]	76
尺寸 W x L x H	[mm]	42 x 91 x 30

材料	
壳体	加强型聚酰胺
螺纹套	镀镍黄铜
材料注意事项	RoHS合规
油漆湿润缺陷物质	VDMA24364-B1/B2-L

工作和环境条件		
环境温度	[°C]	-5 ... +50
贮存温度	[°C]	-20 ... +60
耐腐蚀等级 CRC ¹⁾		2
相对湿度	[%]	5 ... 95
		无冷凝
额定使用海拔		≤ 2000 m 海拔
CE 标记 (见合格声明) ³⁾		符合欧盟 EMC 指令 ²⁾
KC 标记		KC EMC
UKCA 标记 (见合格声明)		符合英国 EMC 指令
认证		RCM
		c UL us - Recognized (OL)
防护等级		IP65
		IP67
防护等级注意事项		装配后
		密封闲置接口

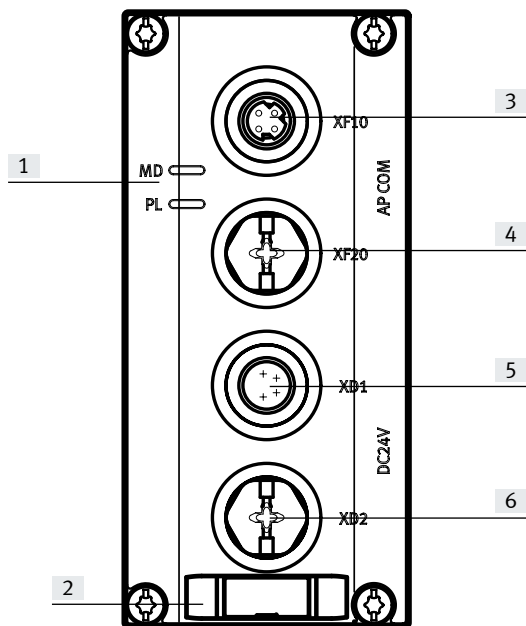
1) 详细信息: www.festo.com/x/topic/kbk

2) 欲了解元件的适用性, 请登录网址: www.festo.com/catalogue/... → Support/Download
如果设备在住宅、商业或轻工业环境中受到使用限制, 可能需要采取进一步措施以减少辐射干扰。

3) 详细信息: www.festo.com/catalogue/... → Support/Download

技术参数 – 电接口，用于阀岛 VTUG

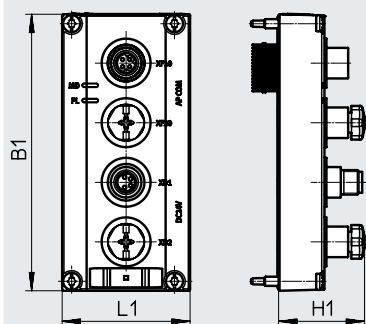
接口和指示灯



- [1] LED 指示灯
- [2] 标签区
- [3] 通信接口
- [4] 通信接口 2
- [5] 电接口，电源
- [6] 电接口，电源传输

尺寸

CAD 相关数据 → www.festo.com

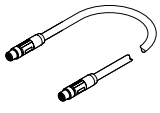
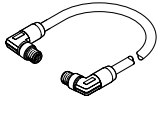
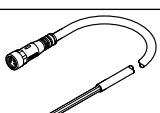
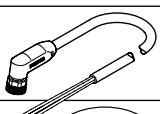
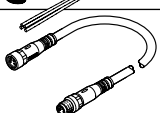
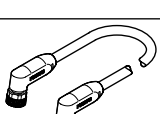


	B1	H1	L1
VAEM-L1-S-12-AP	90.5	28.1	41.8
VAEM-L1-S-24-AP	90.5	28.1	41.8

技术参数 – 电接口，用于阀岛 VTUG

订货数据		订货号	型号
	电接口，用于阀岛 VTUG	12 个阀位	8081922 VAEM-L1-S-12-AP
		24 个阀位	8081923 VAEM-L1-S-24-AP

订货数据 – 附件		订货号	型号
-----------	--	-----	----

连接电缆		简要说明	订货号	型号					
	用于通信接口	直列式插头, M8x1, 4 针, D 编码	直列式插头, M8x1, 4 针, D 编码	0.3 m	8082902 NEBC-D8G4-ES-0.3-N-S-D8G4-ET				
				0.5 m	8065123 NEBC-D8G4-ES-0.5-N-S-D8G4-ET				
				1.0 m	8065125 NEBC-D8G4-ES-1-N-S-D8G4-ET				
				2.0 m	8065127 NEBC-D8G4-ES-2-N-S-D8G4-ET				
				5.0 m	8065129 NEBC-D8G4-ES-5-N-S-D8G4-ET				
				7.5 m	8065131 NEBC-D8G4-ES-7.5-N-S-D8G4-ET				
				10.0 m	8065133 NEBC-D8G4-ES-10-N-S-D8G4-ET				
				15.0 m	8065135 NEBC-D8G4-ES-15-N-S-D8G4-ET				
				20.0 m	8146031 NEBC-D8G4-ES-20-N-S-D8G4-ET				
				25.0 m	8146032 NEBC-D8G4-ES-25-N-S-D8G4-ET				
				30.0 m	8146033 NEBC-D8G4-ES-30-N-S-D8G4-ET				
				40.0 m	8146034 NEBC-D8G4-ES-40-N-S-D8G4-ET				
				50.0 m	8146035 NEBC-D8G4-ES-50-N-S-D8G4-ET				
					用于通信接口	直角式插头, M8x1, 4 针, D 编码	直角式插头, M8x1, 4 针, D 编码	0.5 m	8065124 NEBC-D8W4-ES-0.5-N-S-D8W4-ET
1.0 m	8065126 NEBC-D8W4-ES-1-N-S-D8W4-ET								
2.0 m	8065128 NEBC-D8W4-ES-2-N-S-D8W4-ET								
5.0 m	8065130 NEBC-D8W4-ES-5-N-S-D8W4-ET								
7.5 m	8065132 NEBC-D8W4-ES-7.5-N-S-D8W4-ET								
10.0 m	8065134 NEBC-D8W4-ES-10-N-S-D8W4-ET								
15.0 m	8065136 NEBC-D8W4-ES-15-N-S-D8W4-ET								
20.0 m	8146036 NEBC-D8W4-ES-20-N-S-D8W4-ET								
25.0 m	8146037 NEBC-D8W4-ES-25-N-S-D8W4-ET								
30.0 m	8146038 NEBC-D8W4-ES-30-N-S-D8W4-ET								
40.0 m	8146039 NEBC-D8W4-ES-40-N-S-D8W4-ET								
50.0 m	8146040 NEBC-D8W4-ES-50-N-S-D8W4-ET								
	用于电源	直列式插座, M8 x 1, 4 针, A 编码	开放式, 4 芯					5.0 m	8065110 NEBL-M8G4-E-5-N-LE4
								7.5 m	8065113 NEBL-M8G4-E-7.5-N-LE4
				10.0 m	8065117 NEBL-M8G4-E-10-N-LE4				
				15.0 m	8065121 NEBL-M8G4-E-15-N-LE4				
					用于电源	直角式插座, M8x1, 4 针, A 编码	开放式, 4 芯	7.5 m	8065114 NEBL-M8W4-E-7.5-N-LE4
10.0 m	8065118 NEBL-M8W4-E-10-N-LE4								
15.0 m	8065122 NEBL-M8W4-E-15-N-LE4								
	用于电源传输	直列式插座, M8 x 1, 4 针, A 编码	直列式插头, M8 x 1, 4 针, A 编码	0.3 m	8082904 NEBL-M8G4-E-0.3-N-M8G4				
				0.5 m	8065102 NEBL-M8G4-E-0.5-N-M8G4				
				1.0 m	8065104 NEBL-M8G4-E-1-N-M8G4				
				2.0 m	8065106 NEBL-M8G4-E-2-N-M8G4				
				5.0 m	8065108 NEBL-M8G4-E-5-N-M8G4				
				7.5 m	8065111 NEBL-M8G4-E-7.5-N-M8G4				
				10.0 m	8065115 NEBL-M8G4-E-10-N-M8G4				
				15.0 m	8065119 NEBL-M8G4-E-15-N-M8G4				
	用于电源传输	直角式插座, M8x1, 4 针, A 编码	直角式插头, M8x1, 4 针, A 编码	0.3 m	8146577 NEBL-M8W4-E-0.3-N-M8W4				
				0.5 m	8065103 NEBL-M8W4-E-0.5-N-M8W4				
				1.0 m	8065105 NEBL-M8W4-E-1-N-M8W4				
				2.0 m	8065107 NEBL-M8W4-E-2-N-M8W4				
				5.0 m	8065109 NEBL-M8W4-E-5-N-M8W4				
				7.5 m	8065112 NEBL-M8W4-E-7.5-N-M8W4				
				10.0 m	8065116 NEBL-M8W4-E-10-N-M8W4				
				15.0 m	8065120 NEBL-M8W4-E-15-N-M8W4				

技术参数 – 电接口，用于阀岛 VTUG

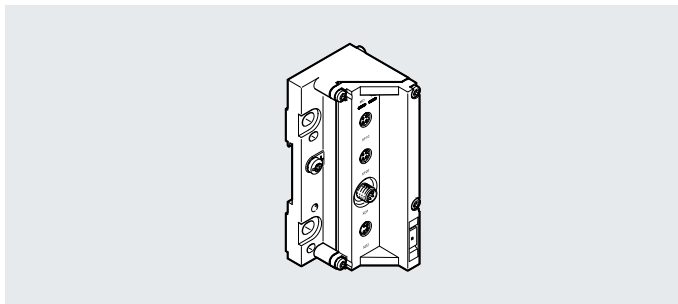
订货数据 – 附件					
	简要说明		包装单位数量	订货号	型号
标签					
	用于模块CPX-AP-I	规格 6x 12.5 mm, 10 幅, 每幅 24 枚	240	8087174	ASLR-L-X4-612-P240
盖子					
	用于密封闲置接口	用于接口 M8x1	10	177672	ISK-M8

技术参数 – 电接口，用于阀岛 MPA-L

功能

该电接口连接阀岛 MPA-L，以便作为自动化系统 CPX-AP-I 的元件。

- 通过 LED 指示灯来指示状态和故障
- 最多 32 个阀位，最多 32 个电磁线圈
- 连接的阀有单独的负载电压电源；可单独断开
- 短路断开，短路诊断，开关循环计数器



主要技术参数	
阀位最大数量	32
电磁线圈最大数量	32
通信接口	
协议	AP-COM
功能	系统通信 XF10 IN / XF20 OUT
连接方式	2 x 插座
连接技术	M8x1, D编码, 符合 EN 61076-2-114
针/芯数	4
屏蔽	是

一般参数	
诊断，通过 LED	每个模块诊断 电源，负载
诊断，通过内部通信	电子/传感器过压 电子/传感器欠压
输出通道与内部通信之间的电气隔离	是
最大电缆长度 [m]	50, 系统通信

技术参数 – 电气元件		
额定工作电压，电子/传感器	[V DC]	24
许用电压波动，电子/传感器	[%]	±25
额定工作电压，负载	[V DC]	24
许用电压波动，负载	[%]	±10
电源故障缓冲	[ms]	10
负载主电源缓冲	[ms]	3
最大电源		2 x 4 A (需要外部保险丝)
熔断保护 (短路)		每条通道的内部电子保险丝
直接和间接接触保护		PELV SELV
极性容错保护		是
额定工作电压下固有电流消耗，电子/传感器	[mA]	典型值 30
额定工作电压下固有电流消耗，负载	[mA]	典型值 15
电接口，电源		
功能		收，电子/传感器和负载
连接方式		插头
连接技术		M8x1, A编码, 符合 EN 61076-2-104
针/芯数		4
电接口，电源传输		
功能		发，电子/传感器和负载
连接方式		插座
连接技术		M8x1, A编码, 符合 EN 61076-2-104
针/芯数		4

技术参数 – 电接口，用于阀岛 MPA-L

技术参数 – 机械元件		
阀岛结构特点		可以组合不同规格的阀
安装方式		连杆
连接位置		位于顶部
产品重量	[g]	194
尺寸 W x L x H	[mm]	43.1 x 107.5 x 50.2
材料		
壳体		压铸铝，喷漆
		加强型聚酰胺
螺纹套		镀镍海拔
材料注意事项		RoHS合规
油漆湿润缺陷物质		VDMA24364-B1/B2-L
工作和环境条件		
环境温度	[°C]	-5 ... +50
贮存温度	[°C]	-40 ... +70
耐腐蚀等级 CRC ¹⁾		3
相对湿度	[%]	5 ... 95
		无冷凝
额定使用海拔		≤ 2000 m 海拔
CE 标记 (见合格声明) ³⁾		符合欧盟 EMC 指令 ²⁾
		符合欧盟 RoHS 指令
KC 标记		KC EMC
UKCA 标记 (见合格声明) ³⁾		符合英国 EMC 指令
		符合英国 RoHS 指令
认证		RCM
防护等级		IP65
		IP67
防护等级注意事项		装配后
		密封闲置接口

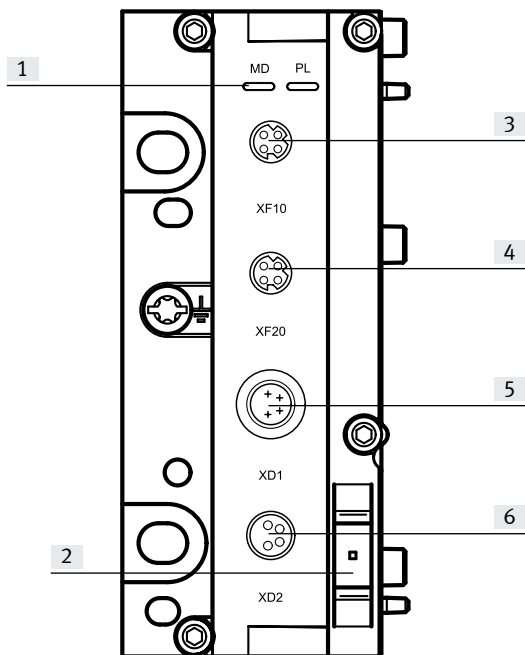
1) 详细信息: www.festo.com/x/topic/kbk

2) 欲了解元件的适用性, 请登录网址: www.festo.com/catalogue/... → Support/Download
如果设备在住宅、商业或轻工业环境中受到使用限制, 可能需要采取进一步措施以减少辐射干扰。

3) 详细信息: www.festo.com/catalogue/... → Support/Download

技术参数 – 电接口，用于阀岛 MPA-L

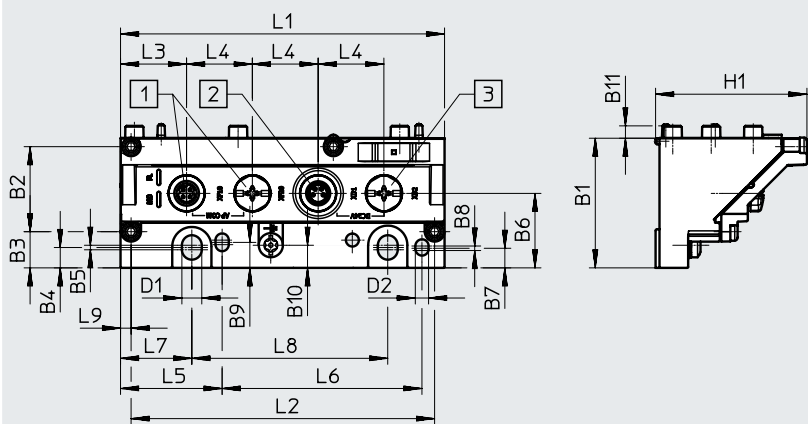
接口和指示灯



- [1] LED 指示灯
- [2] 标签区
- [3] 通信接口
- [4] 通信接口 2
- [5] 电接口，电源
- [6] 电接口，电源传输

尺寸

CAD 相关数据 → www.festo.com



[1] 插座 M8x1, D编码

[2] 插头 M8x1, A编码

[3] 插座 M8x1, A编码

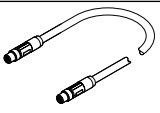
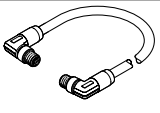
	B1	B2	B3	B4	B5	B6	B7	B8	B9	B10	B11	D1	D2	H1
VMPAL-EPL-AP	43	28.2	12	6.8	1.5	24.7	6.5	1.5	8.5	7.5	4.1	6.6	4.4	50.2

	L1	L2	L3	L4	L5	L6	L7	L8	L9
VMPAL-EPL-AP	107.5	100.7	21.9	21.8	33.7	66.3	23.7	65	3.5

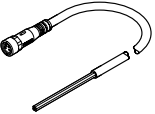
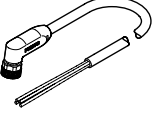
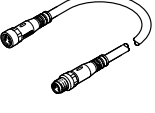
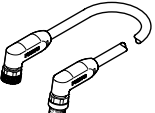
技术参数 – 电接口，用于阀岛 MPA-L

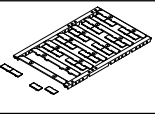
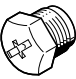
订货数据		订货号	型号
	电接口，用于阀岛 MPA-L	32 个阀位	8087171 VMPAL-EPL-AP

订货数据 – 附件		订货号	型号
-----------	--	-----	----

连接电缆		简要说明		订货号	型号
	用于通信接口	直列式插头, M8x1, 4 针, D编码	直列式插头, M8x1, 4 针, D编码	0.3 m	8082902 NEBC-D8G4-ES-0.3-N-S-D8G4-ET
				0.5 m	8065123 NEBC-D8G4-ES-0.5-N-S-D8G4-ET
				1.0 m	8065125 NEBC-D8G4-ES-1-N-S-D8G4-ET
				2.0 m	8065127 NEBC-D8G4-ES-2-N-S-D8G4-ET
				5.0 m	8065129 NEBC-D8G4-ES-5-N-S-D8G4-ET
				7.5 m	8065131 NEBC-D8G4-ES-7.5-N-S-D8G4-ET
				10.0 m	8065133 NEBC-D8G4-ES-10-N-S-D8G4-ET
				15.0 m	8065135 NEBC-D8G4-ES-15-N-S-D8G4-ET
				20.0 m	8146031 NEBC-D8G4-ES-20-N-S-D8G4-ET
				25.0 m	8146032 NEBC-D8G4-ES-25-N-S-D8G4-ET
				30.0 m	8146033 NEBC-D8G4-ES-30-N-S-D8G4-ET
				40.0 m	8146034 NEBC-D8G4-ES-40-N-S-D8G4-ET
				50.0 m	8146035 NEBC-D8G4-ES-50-N-S-D8G4-ET
					用于通信接口
1.0 m	8065126 NEBC-D8W4-ES-1-N-S-D8W4-ET				
2.0 m	8065128 NEBC-D8W4-ES-2-N-S-D8W4-ET				
5.0 m	8065130 NEBC-D8W4-ES-5-N-S-D8W4-ET				
7.5 m	8065132 NEBC-D8W4-ES-7.5-N-S-D8W4-ET				
10.0 m	8065134 NEBC-D8W4-ES-10-N-S-D8W4-ET				
15.0 m	8065136 NEBC-D8W4-ES-15-N-S-D8W4-ET				
20.0 m	8146036 NEBC-D8W4-ES-20-N-S-D8W4-ET				
25.0 m	8146037 NEBC-D8W4-ES-25-N-S-D8W4-ET				
30.0 m	8146038 NEBC-D8W4-ES-30-N-S-D8W4-ET				
40.0 m	8146039 NEBC-D8W4-ES-40-N-S-D8W4-ET				
50.0 m	8146040 NEBC-D8W4-ES-50-N-S-D8W4-ET				

技术参数 – 电接口，用于阀岛 MPA-L

订货数据 – 附件		简要说明		订货号	型号	
连接电缆						
	用于电源	直列式插座, M8 x 1, 4 针, A 编码	开放式, 4 芯	5.0 m	8065110	NEBL-M8G4-E-5-N-LE4
				7.5 m	8065113	NEBL-M8G4-E-7.5-N-LE4
				10.0 m	8065117	NEBL-M8G4-E-10-N-LE4
				15.0 m	8065121	NEBL-M8G4-E-15-N-LE4
	用于电源	直角式插座, M8x1, 4 针, A 编码	开放式, 4 芯	7.5 m	8065114	NEBL-M8W4-E-7.5-N-LE4
				10.0 m	8065118	NEBL-M8W4-E-10-N-LE4
				15.0 m	8065122	NEBL-M8W4-E-15-N-LE4
	用于电源传输	直列式插座, M8 x 1, 4 针, A 编码	直列式插头, M8 x 1, 4 针, A 编码	0.3 m	8082904	NEBL-M8G4-E-0.3-N-M8G4
				0.5 m	8065102	NEBL-M8G4-E-0.5-N-M8G4
				1.0 m	8065104	NEBL-M8G4-E-1-N-M8G4
				2.0 m	8065106	NEBL-M8G4-E-2-N-M8G4
				5.0 m	8065108	NEBL-M8G4-E-5-N-M8G4
				7.5 m	8065111	NEBL-M8G4-E-7.5-N-M8G4
				10.0 m	8065115	NEBL-M8G4-E-10-N-M8G4
				15.0 m	8065119	NEBL-M8G4-E-15-N-M8G4
	用于电源传输	直角式插座, M8x1, 4 针, A 编码	直角式插头, M8x1, 4 针, A 编码	0.3 m	8146577	NEBL-M8W4-E-0.3-N-M8W4
				0.5 m	8065103	NEBL-M8W4-E-0.5-N-M8W4
				1.0 m	8065105	NEBL-M8W4-E-1-N-M8W4
				2.0 m	8065107	NEBL-M8W4-E-2-N-M8W4
				5.0 m	8065109	NEBL-M8W4-E-5-N-M8W4
				7.5 m	8065112	NEBL-M8W4-E-7.5-N-M8W4
				10.0 m	8065116	NEBL-M8W4-E-10-N-M8W4
				15.0 m	8065120	NEBL-M8W4-E-15-N-M8W4

订货数据 – 附件		简要说明		包装单 位数量	订货号	型号
标签						
	用于模块 CPX-AP-I	规格 6x 12.5 mm, 10 幅, 每幅 24 枚		240	8087174	ASLR-L-X4-612-P240
盖子						
	用于密封闲置接口	用于接口 M8x1		10	177672	ISK-M8