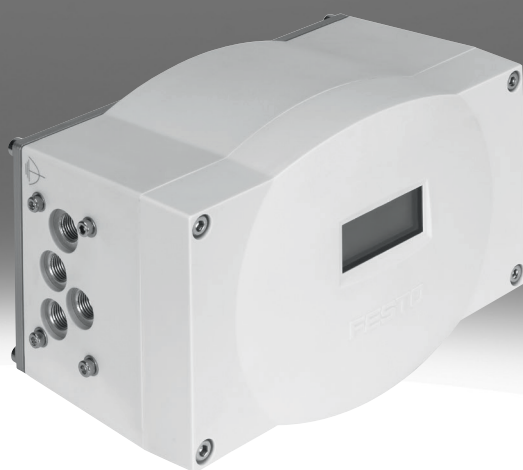


定位器 CMSX

FESTO

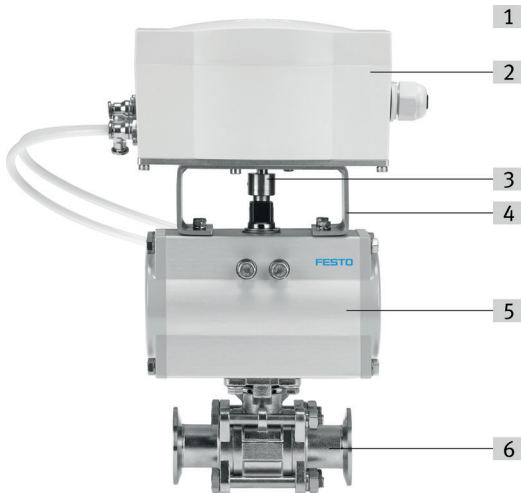


特性

特性一览

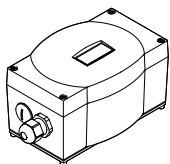
CMSX 是一种数字式电-气定位器。它能够简单有效地控制气动驱动器所驱动的过程阀的位置。该定位器坚固紧凑，可安装在带有符合 VDE/VDI 3845-1 (IEC 60534-6-2) 机械接口的驱动器上。针对单作用或双作用驱动器、不同的流量和故障安全位置（故障安全、故障到位）有不同的产品派生型。带有外部位移/角度传感器接口的产品派生型能够远程控制过程阀的位置。该装置可以使用外壳内侧的三个按钮和 LCD 显示器进行操作。自动初始化功能使调试快速简单。设定值通过 0/4...20 mA 电流信号或 0...10 V 电压信号设置，模拟量位置以 4...20 mA 电流信号反馈。数字量报警输出表示设备状态。此外，还有一个用于移动到特定位置的可配置数字量输入和两个用于反馈位置极限值的可配置数字量输出。几个可配置的软件功能使得 CMSX 非常灵活，因此可以用于任何应用。

设计



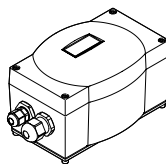
- [1] 高级系统 (PLC/IPC 或外部设定点生成器)
- [2] 定位器 CMSX
- [3] 机械联轴器
- [4] 安装转接件 DARQ
- [5] 角行程驱动器 (示例: DFPD)
- [6] 过程阀 (示例: VZBD)

[S] 定位器，位移/集成角向位置检测



- 直接安装在角行程驱动器上，符合 VDE/VDI 3845-1 (IEC 60534-6-2)

[SE] 定位器，位移/外部角向位置检测



- 与外部位移编码器的远程连接

流量

注：驱动器定位器的准确选择取决于具体应用。请联系您当地的 Festo 代表。

[50] 50 l/min

- 定位器和角行程驱动器 DFPD (缸径 $\varnothing \leq 160$) 的组合
- 定位器和角行程驱动器 DAPS (缸径 $\varnothing \leq 180$) 的组合

[130] 130 l/min

- 定位器和角行程驱动器 DFPD (缸径 $\varnothing \geq 240$) 的组合
- 定位器和角行程驱动器 DAPS (缸径 $\varnothing \geq 240$) 的组合
- 缸径 $\varnothing \geq 100$ 时定位器和直线驱动器 DFPI 的组合

安全功能

可预设的故障安全位置

在系统故障的情况下，可以预先定义过程阀的故障安全位置 ([A]故障安全/常闭或常开或[C]故障到位/保持位置)。

注：系统故障 → 操作电源或设定点规格故障

[A] 系统故障时打开或关闭

[C] 系统故障时的保持位置

型号代码

001	系列		006	位置反馈	
CMSX	用于过程自动化的定位器		F1	4...20 mA	
002	产品版本		007	功能	
P	主要为塑料		D	双作用	
			S	单作用	
003	设计		008	流量 [l/min]	
S	定位器, 位移/集成角向位置检测		50	50	
SE	定位器, 位移/外部角向位置检测		130	130	
004	显示类型		009	安全功能	
C	LCD, 背光		A	系统故障时打开或关闭	
005	参考值		C	系统故障时的保持位置	
U	可配置 (0...10V/0...20mA/4...20mA)				

数据表

主要技术参数				
设计	定位器, 位移/集成角向位置检测		定位器, 位移/外部角向位置检测	
安全功能	系统故障时打开或关闭	系统故障时的保持位置	系统故障时打开或关闭	系统故障时的保持位置
工作模式	双作用, 单作用	双作用	双作用, 单作用	双作用
结构特点	数字式电气气动定位器			
安装位置	可选			
安装方式	带附件			
设计特征	安全位置 — 出气口 4 已排气 安全位置 — 加压气出口 2	安全位置 — 出气口关闭	安全位置 — 加压气出口 2 安全位置 — 出气口 4 已排气	安全位置 — 出气口关闭
测量系统的功能原理	电位计			
感测范围	0 ... 100 deg		-	
显示	7 段 LCD 显示屏 带背光			
设置选项	通过显示屏和按键			
死区的尺寸	0.5 ... 10%			
尺寸 (宽x长x高)	190 mm x 105 mm x 130 mm			
产品重量	970 g			
标准标称流量	50 l/min 130 l/min			
气动接口	G1/8			

主要电气参数		
设计	定位器, 位移/集成角向位置检测	定位器, 位移/外部角向位置检测
标称工作电压 DC	24 V	
工作电压范围 DC	21.6 ... 26.4 V	
最大电流消耗	600 mA	
反极性保护	用于工作电压连接	
连接电阻	-	≤80 kOhm

电气特性 - 模拟量输入		
设计	定位器, 位移/集成角向位置检测	定位器, 位移/外部角向位置检测
数字输入, 信号范围	0 - 10 V 0 - 20 mA 4 - 20 mA	
模拟量输入, 最大动态范围	0 - 24 mA 0 - 11 V	
模拟输入, 25 °C 时的线性误差	0.5%	
模拟量输入, 温度系数	<0.02 %FS/K	
模拟输入, 分辨率	16 位	
模拟量输入, 电气隔离	否	

电气特性 - 模拟量输出		
设计	定位器, 位移/集成角向位置检测	定位器, 位移/外部角向位置检测
模拟量输出, 过载保护	是	
数字输出, 信号范围	4 - 20 mA	
模拟输出, 最大负载阻抗	≤600 Ohm	
模拟输出, 25 °C 时的线性误差	0.5%	
模拟量输出, 温度系数	<0.02 %FS/K	
模拟输出, 分辨率	12 位	
模拟量输入, 极性容错保护	是	
模拟量输出, 短路电流额定值	是	
模拟量输出, 电气隔离	否	

数据表

电气特性 - 数字量输入		
设计	定位器, 位移/集成角向位置检测	定位器, 位移/外部角向位置检测
输入特征	符合 IEC 61131-2, 类型 3	
开关输入	PNP, NPN	
数字量输入, 极性容错保护	是	
数字输入, 电气隔离	是, 通过光耦合器	是, 光耦合器, 是, 通过光耦合器

电气特性 - 数字量输出		
设计	定位器, 位移/集成角向位置检测	定位器, 位移/外部角向位置检测
开关输出	3 个 PNP 或 3 个 NPN, 可开关	
数字输出, 输出电流	100 mA	
数字量输入, 极性容错保护	是	
数字量输出, 过载保护	是	
数字量输出, 短路电流额定值	是	
数字输出, 电气隔离	是, 通过光耦合器	

机电装置		
设计	定位器, 位移/集成角向位置检测	定位器, 位移/外部角向位置检测
电气接口 1, 功能	3 个数字输出 模拟量输出 模拟输入 数字量输入 电源 负载电源	
电气接口 1, 连接类型	接线端子排	
电气接口 1, 连接系统	螺纹端子	
电气接口 1, 接口/线芯数	13	
电气接口 1, 紧固扭矩	0.6 Nm	
电气接口 1, 导线横截面	<1.5 mm ²	
电气接口 2, 功能	-	外部路径/角传感器
电气接口 2, 接口类型	-	接线端子排
电气接口 2, 接口/线芯数	-	3
电气接口 2, 紧固扭矩	-	0.6 Nm
电气接口 2, 导线横截面	-	<1.5 mm ²
允许的电缆直径	7 - 13 mm, 用于电接口 1	3 - 6.5 mm, 用于电接口 2, 7 - 13 mm, 用于电接口 1
电缆接头	M20 x 1.5, 针对电气接口 1	M12 x 1.5, 针对电气接口 2, M20 x 1.5, 针对电气接口 1
最大电缆长度	30 m, 针对电气接口 1	3 m, 针对电气接口 2, 30 m, 针对电气接口 1

数据表

工作和环境条件

工作压力	0.3 ... 0.8 MPa
工作压力	3 ... 8 bar
工作压力	43.5 ... 116 psi
工作介质	压缩空气, 符合 ISO 8573-1:2010 [7:4:4]
工作和先导介质说明	不可用润滑介质工作
环境温度	-5 ... 60°C
储存温度	-20 ... 60°C
相对空气湿度	93%
污染等级	3
耐冲击性	冲击测试, 严重性等级 1, 符合 FN 942017-5 和 EN 60068-2-27 标准 符合 EN 60068-2-29
抗振性	运输应用测试, 严重性等级 2, 符合 FN 942017-4 和 EN 60068-2-6 符合 EN 60068-2-6
CE 认证 (见合格声明) ¹⁾ <cPosition>	符合欧盟电磁兼容性指令 符合欧盟 RoHS 指令
CE 标记 (见合格声明) ²⁾ <cPosition>	符合英国 EMC 指令 符合英国 RoHS 指令
认证	RCM 商标
防护等级	IP65

1) 更多信息请访问 www.festo.com/catalogue/... → Support/Downloads

2) 更多信息请访问 www.festo.com/catalogue/... → Support/Downloads

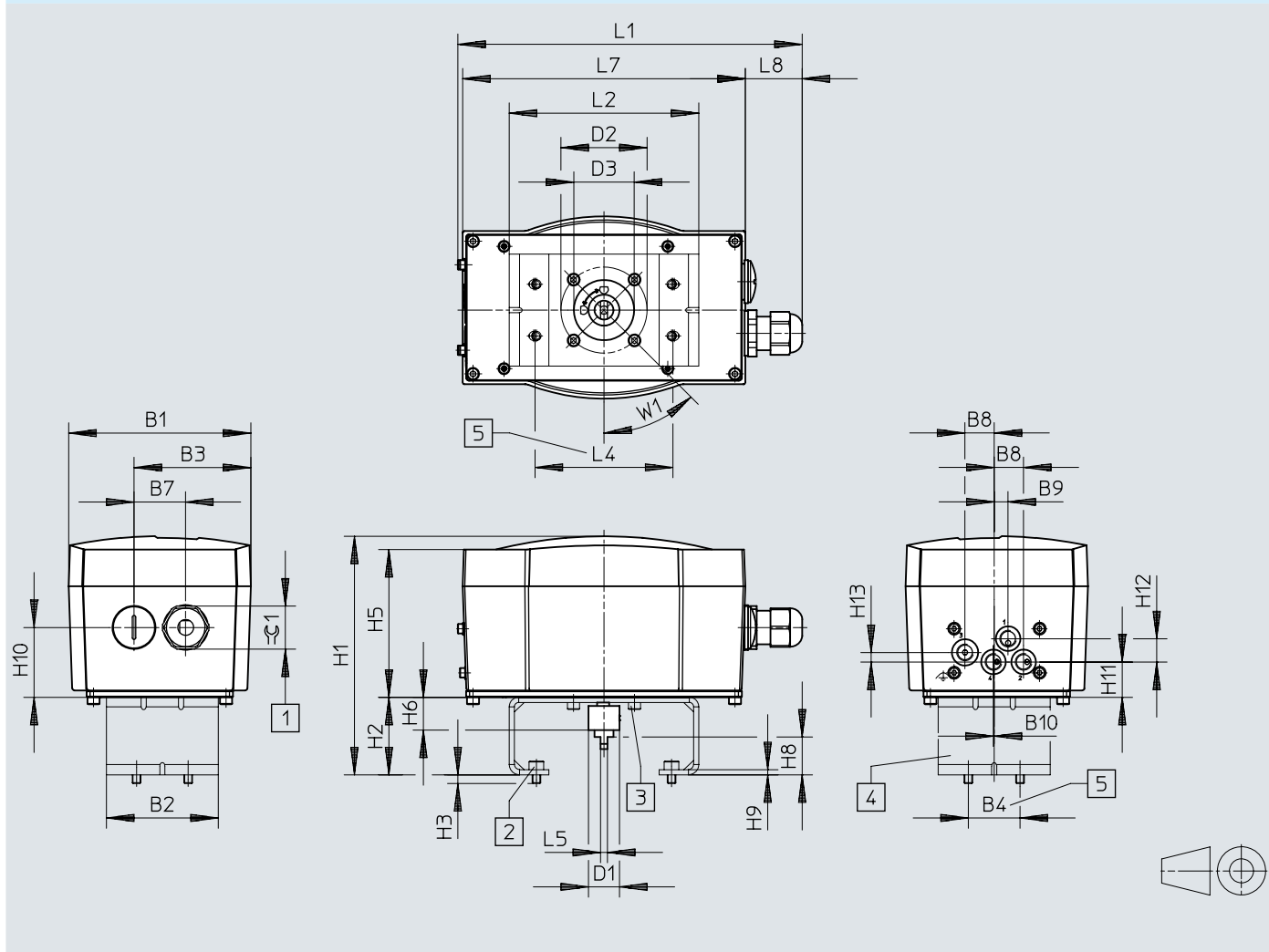
材料

设计	定位器, 位移/集成角向位置检测	定位器, 位移/外部角向位置检测
外壳材料	加强型聚碳酸酯	
屏幕材料	PC	
底板材料	阳极氧化锻造铝合金	
轴材料	高合金不锈钢	
联轴器材料	高合金不锈钢	
螺钉材料	高合金不锈钢	
密封件材料	NBR	
电缆接头的材料	PA	
堵头材料	PA	
油漆湿润缺陷物质 (PWIS) 符合性	VDMA24364-B2-L	
材料说明	RoHS 合规	

尺寸

尺寸 - 直接安装在角行程驱动器上, 符合 VDE/VDI 3845-1 (IEC 60534-6-2)

CAD 相关数据下载 → www.festo.com



尺寸

	B1	B2	B3	B4	B7	B8	B9	B10	D1 ∅	D2 ∅	D3 ∅	H3
CMSX-P-S-C-U-F1-D-130-...	105,8	65	67,9	30	30	17	8	0,5	18	50	35	5
CMSX-P-S-C-U-F1-D-50-...												
CMSX-P-S-C-U-F1-S-50-...												
CMSX-P-S-C-U-F1-S-130-...												

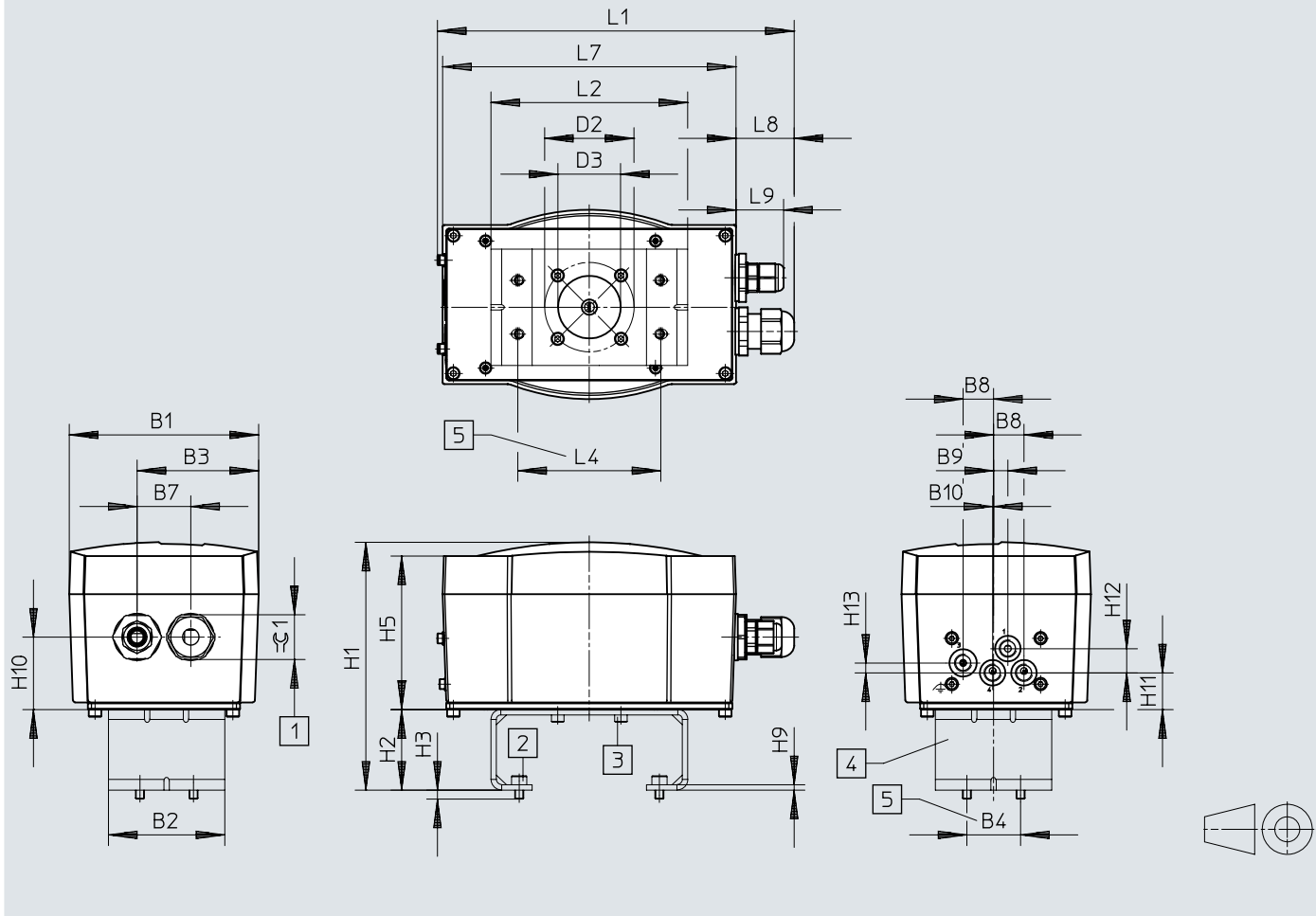
	H5	H6	H9	H10	H11	H12	L1	L5	L7	L8	W1	≈ 1
CMSX-P-S-C-U-F1-D-130-...	85,8	19	40,5	20,5	13,5	5,5	200	4	164	32,5	45°	25
CMSX-P-S-C-U-F1-D-50-...												
CMSX-P-S-C-U-F1-S-50-...												
CMSX-P-S-C-U-F1-S-130-...												

		H1	H2	H8	L2	L4 ±0,3
CMSX-P-S-C-U-F1-D-130-...	DARQ-K-P-A1-F05-20-R1	138,5	45	20	110	80
	DARQ-K-P-A1-F05-30-R1	148,5	55	30	110	80
	DARQ-K-P-A2-F05-30-R1	148,5	55	30	160	130
CMSX-P-S-C-U-F1-D-50-...	DARQ-K-P-A1-F05-20-R1	138,5	45	20	110	80
	DARQ-K-P-A1-F05-30-R1	148,5	55	30	110	80
	DARQ-K-P-A2-F05-30-R1	148,5	55	30	160	130
CMSX-P-S-C-U-F1-S-50-...	DARQ-K-P-A1-F05-20-R1	138,5	45	20	110	80
	DARQ-K-P-A1-F05-30-R1	148,5	55	30	110	80
	DARQ-K-P-A2-F05-30-R1	148,5	55	30	160	130
CMSX-P-S-C-U-F1-S-130-...	DARQ-K-P-A1-F05-20-R1	138,5	45	20	110	80
	DARQ-K-P-A1-F05-30-R1	148,5	55	30	110	80
	DARQ-K-P-A2-F05-30-R1	148,5	55	30	160	130

尺寸

尺寸 - 带有外部位移编码器的远程附件

CAD 相关数据下载 → www.festo.com



	B1	B2	B3	B4	B7	B8	B9	B10	D2 ∅	D3 ∅	D4 ∅	H3
CMSX-P-SE-C-U-F1-D-...	105,8	65	67,9	30	30	17	8	0,5	50	35	5,4	5

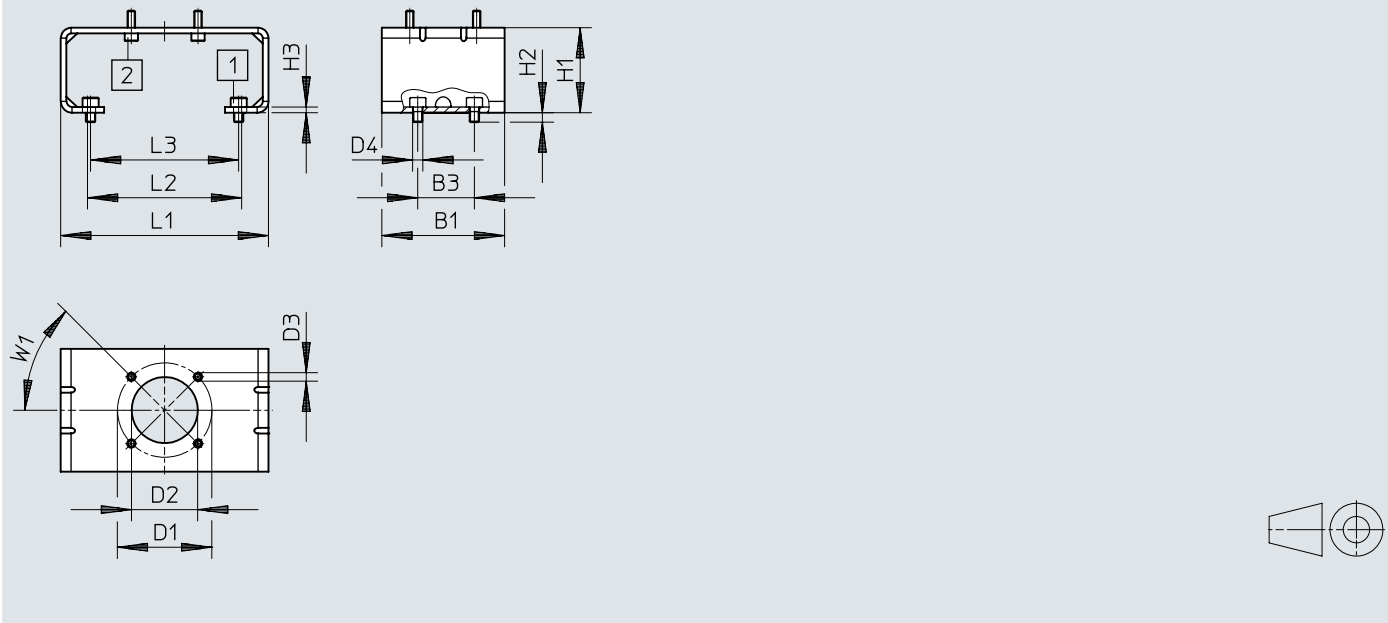
	H5	H9	H10	H11	H12	H13	L1	L7	L8	L9	⊙ 1
CMSX-P-SE-C-U-F1-D-...	85,8	3	40,5	20,5	13,5	5,5	200	164	32,5	25,6	25

		H1	H2	L2	L4 ±0,3
CMSX-P-SE-C-U-F1-D-...	DARQ-K-P-A1-F05-20-R1	138,5	45	110	80
	DARQ-K-P-A1-F05-30-R1	148,5	55	110	80
	DARQ-K-P-A2-F05-30-R1	148,5	55	160	130

尺寸

尺寸 - 安装转接件 DARQ-K-P-...

CAD 相关数据下载 → www.festo.com



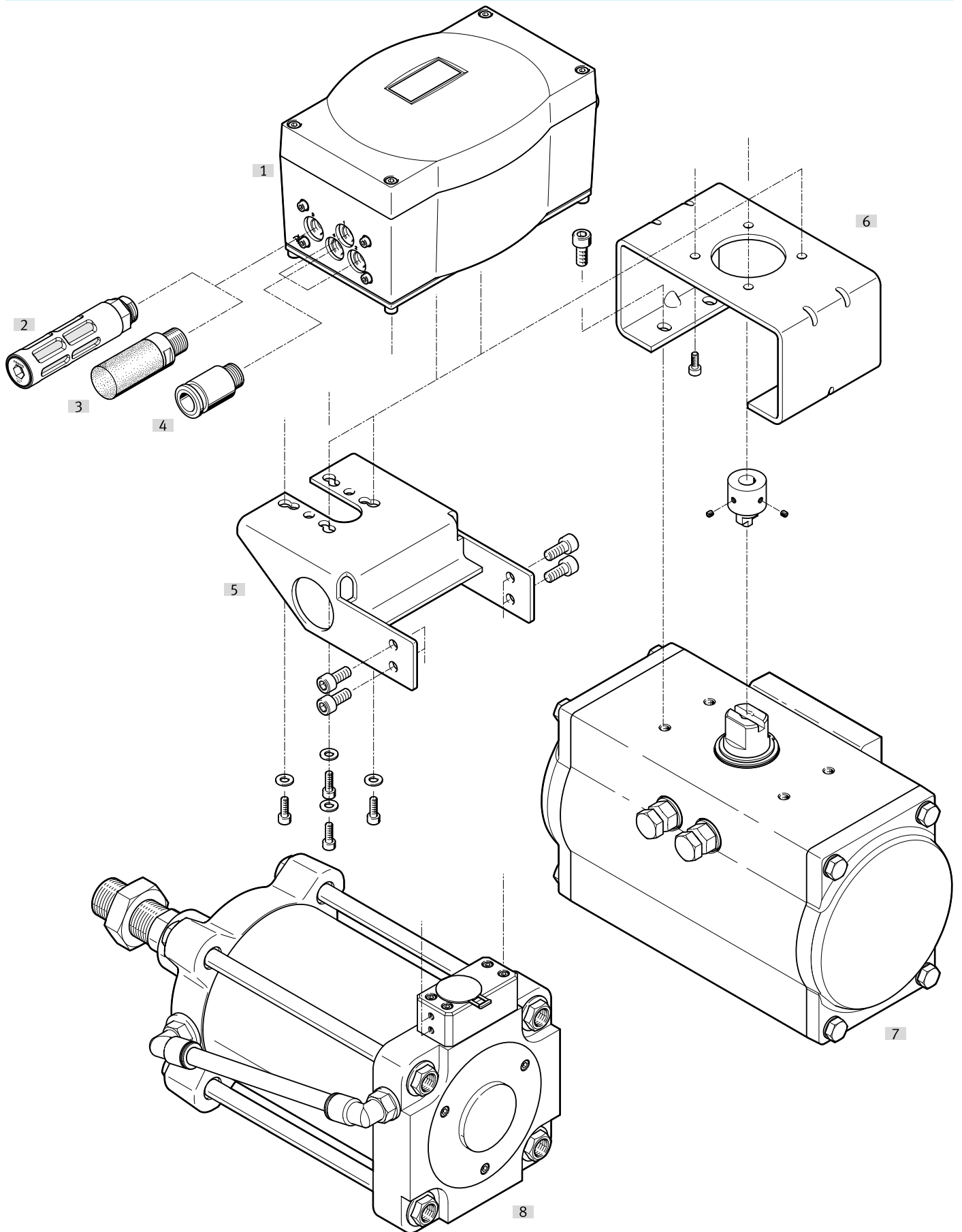
	B1	B3	D1 ∅	D2 ∅	D3 ∅	D4 ∅	H1	H2	H3	L1	L2	L3	W1
DARQ-K-P-A1-F05-20-R1	65	30	50	35	4,5	5,4	45	5	3	110	81,6	78,4	45°
DARQ-K-P-A1-F05-30-R1							55						
DARQ-K-P-A2-F05-30-R1							55						

订货数据

订货数据					
	安全功能	标准标称流量	功能	订货号	型号
	系统故障时打开或关闭	50 l/min	双作用	★ 3929313	CMSX-P-S-C-U-F1-D-50-A
				8171507	CMSX-P-SE-C-U-F1-D-50-A
			单作用	8171510	CMSX-P-SE-C-U-F1-S-50-A
			★ 3929370	CMSX-P-S-C-U-F1-S-50-A	
		130 l/min	双作用	★ 3929539	CMSX-P-SE-C-U-F1-D-130-A
				3929312	CMSX-P-S-C-U-F1-D-130-A
	单作用		8171509	CMSX-P-SE-C-U-F1-S-130-A	
	系统故障时的保持位置	50 l/min	双作用	3929369	CMSX-P-S-C-U-F1-S-130-A
				3929315	CMSX-P-S-C-U-F1-D-50-C
				8171508	CMSX-P-SE-C-U-F1-D-50-C
		130 l/min	双作用	3929314	CMSX-P-S-C-U-F1-D-130-C
				3929540	CMSX-P-SE-C-U-F1-D-130-C

外围元件

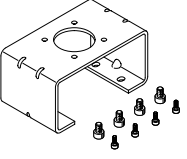
外围元件一览

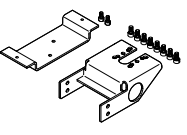



外围元件

附件		→ 页面/Internet
型号/订货代码	简要说明	
[1] 定位器 CMSX	用于单作用和双作用直线驱动器和旋转驱动器	cmsx
[2] 消声器 U	塑料型, 外螺纹	u
[3] 消声器 UC	用于排气口降噪	14
[4] 带螺纹快插接头 QS	可满足各种接口的安全解决方案	14
[5] 连接组件 DADG	用于将定位器直接安装在驱动器上	dadg
[6] 安装转接件 DARQ	用于连接过程自动化的定位器和驱动器	darq
[7] 直线驱动器 DFPI	带集成位移编码器的过程自动化驱动器	dfpi
[8] 摆动驱动器 DFPD	过程自动化驱动器	dfpd

附件

安装转接件					
	规格	简要说明	产品重量	订货号	型号
	AA 1, 符合 VDI/VDE 3845	标准驱动器 (符合 VDI/VDE 3845) 上的安装转接件	350 g	★ 2197135	DARQ-K-P-A1-F05-20-R1
	AA 2, 符合 VDI/VDE 3845		380 g	★ 2197136	DARQ-K-P-A1-F05-30-R1
	AA 3, 符合 VDI/VDE 3845		460 g	2197137	DARQ-K-P-A2-F05-30-R1

转接组件			
	简要说明	订货号	型号
	转接组件, 用于直行程驱动器 DFPI...-E-NB3P	3179433	DADG-AK-F6-A2

快插接头						
	气接口, 气口 1	公称通径	气接口, 气口 2	包规格	订货号	型号
	外螺纹 G1/8	2.6 mm	适用于气管外径 4 mm	10	★ 186106	QS-G1/8-4-I
				100	133008	QS-G1/8-4-I-100
		4.2 mm	适用于气管外径 6 mm	10	★ 186107	QS-G1/8-6-I
				100	133009	QS-G1/8-6-I-100
		5.3 mm	适用于气管外径 8 mm	10	★ 186109	QS-G1/8-8-I
					★ 153012	QS-1/8-4-I
	外螺纹 R1/8	2.6 mm	适用于气管外径 4 mm	100	133191	QS-1/8-4-I-100
				10	★ 153013	QS-1/8-6-I
		4.2 mm	适用于气管外径 6 mm	100	133186	QS-1/8-6-I-100
				50	133187	QS-1/8-8-I-50

消声器				
	声压级	包规格	订货号	型号
	59 dB(A)	1	★ 161419	UC-1/8
		50	534219	UC-1/8-50
	74 dB(A)		★ 2307	U-1/8
		50	534222	U-1/8-50