

# 定位器 CMSH

**FESTO**



## 主要特性

## 功能

CMSH 是一款数字量智能定位器。用于控制由气动驱动器驱动的过程阀的位置。其适用环境温度为 -40 ... +80°C，防护等级高达 IP66/67，所以还可用于恶劣的工况。CMSH 是采用 4 ... 20mA 电流的二线制设备。因此不需要附加电源。用操作按键，通过自带的液晶屏可本地进行配置和操作。其采用 HART 通信接口，可实现远程访

问，并集成到上位系统中。其产品派生型可分别用于单作用或双作用驱动器，并带有安全设置（防错、高容错特性）。该产品可用于安装到驱动器上，机械接口符合 VDI/VDE 3845-1 (IEC 60534-6-2) 或 VDI/VDE 3847-2 标准。派生型 CMSH-S-... 采用内部位置传感器，用于检测位移/角度。所有型号还可选外部电位计位置传感器。

## 易用

- 动态性能优异的定位系统，输出气流量大，能快速、精确控制驱动器，大小规格均使用，无需附加设备
- 内部耗气量低
- 大尺寸显示屏，纯文本显示，阅读方向可旋转，易于操作
- 设置引导程序，简化调试，提高效率
- 状态反馈按 NAMUR 建议 NE 107 执行实现，状态一览无遗

## 灵活

- 安装接口适用于符合 VDI/VDE 3845-1 (IEC 60534-6-2) 或 VDI/VDE 3847-2 标准的各种常见角行程和直行程驱动器
- 气动扩展模块 VTOP，用于附加仪表
- 模块化产品系统实现灵活性最大化，满足各种各样的要求
- 根据应用场景，可选择用于高精度或高速控制的参数

## 可靠

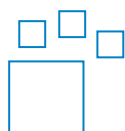
- 可选自我监测和诊断，提高系统利用率
- 集成压力传感器，用于检测气源和驱动器气腔压力，监测过程阀的脱离压力
- 压力受监测的部分行程测试，用于提高可靠性
- 采用集成气源，符合 VDE/VDI 3847-2 标准，安装简单牢固

用基于 EDD 或 FDT 的传输<sup>1)</sup>实现远程访问

- 用基于 EDD (电子设备描述) 或 FDT (现场设备工具) 的信息传输，方便地集成到上位 DCS (分布式控制系统) 和资产管理软件中
- 界面一目了然，简单易用，方便配置和调试
- 快速访问维护和诊断所需的额外信息

1) 关于 EDD 或 FDT 软件的详细信息: [www.festo.com/catalogue/...](http://www.festo.com/catalogue/...) → Support/Downloads

## 订货数据 - 产品选项



可配置产品  
该产品和所有产品选项可用配置工具订购。

配置工具网址:  
→ [www.festo.com/catalogue/...](http://www.festo.com/catalogue/...)  
输入订货号或型号

订货号 型号  
8148076 CMSH

## 产品范围一览

## CMSH-... 产品系列基本配置

- 1 个模拟量输入，用于电源、设定数值和 HART 通信
- 1 个数字量输入，用于触发功能

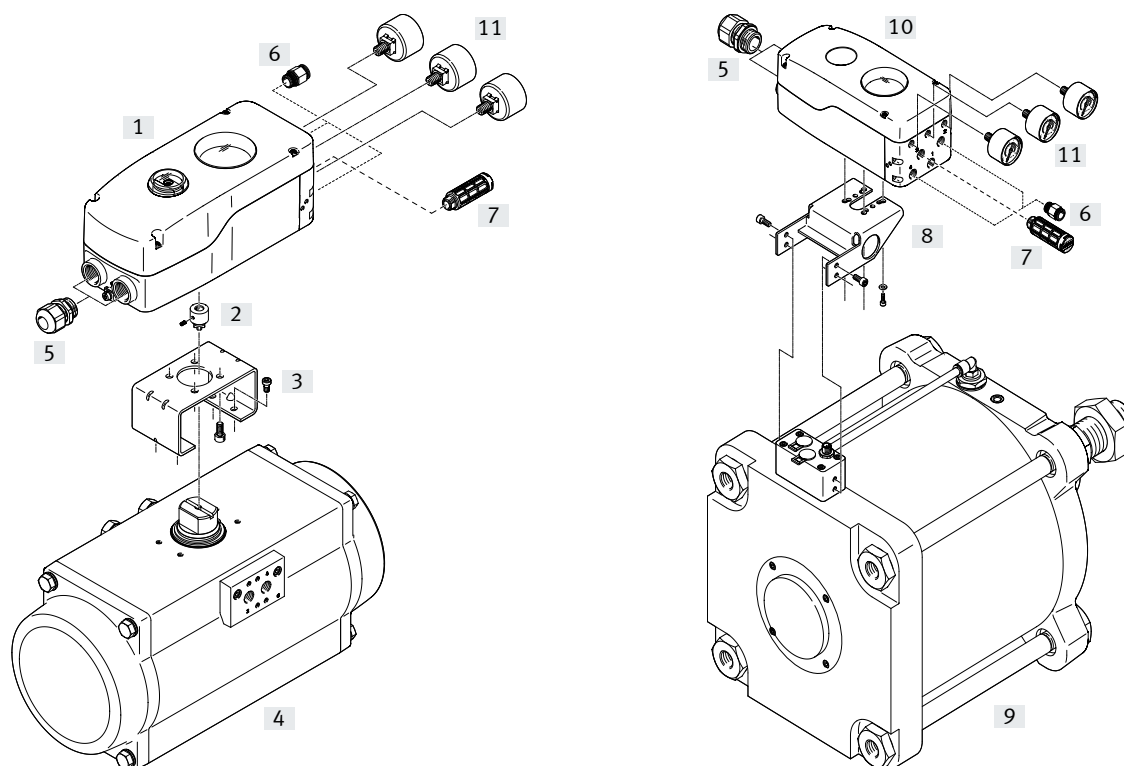
特性	特性值	型号代码	简要说明
结构特点	定位器，集成位移/角度检测	CMSH-S-...	<ul style="list-style-type: none"> <li>• 带内部位置传感器，用于检测位移/角度</li> <li>• 这些产品派生型还可选外部电位计位置传感器</li> </ul>
	定位器，外部位移/角度检测	CMSH-SE-...	<ul style="list-style-type: none"> <li>• 适用于连接外部电位计位移/角度传感器</li> <li>• 派生型不包括内部位移/角度传感器或位置指示器</li> </ul>
机械接口	VDI/VDE 3845	CMSH-...-VDE1-...	<ul style="list-style-type: none"> <li>• 适用于连接到驱动器，带机械接口符合 VDI/VDE 3845-1 (IEC 60534-6-2)</li> <li>• 用转接件安装，符合 VDI/VDE 3845-1, IEC 60534-6-2 → 见附件，页码 15</li> </ul>
	VDI/VDE 3847-2	CMSH-...-VDE2-...	<ul style="list-style-type: none"> <li>• 适用于连接到驱动器，带机械接口符合 VDI/VDE 3847-2</li> <li>• 用安装组件，符合 VDI/VDE 3847-2 → 见附件，页码 15</li> </ul>
功能	单作用	CMSH-...-S-...	<ul style="list-style-type: none"> <li>• 适用于单作用驱动器</li> </ul>
	双作用	CMSH-...-D-...	<ul style="list-style-type: none"> <li>• 适用于双作用驱动器</li> </ul>
	双作用/单作用，可切换	CMSH-...-V-SD-...	<ul style="list-style-type: none"> <li>• 适用于单或双作用驱动器</li> <li>• 气路板模块 CAPS 确定定位器的功能类型 → 见附件，页码 14</li> <li>• 气路板模块 CAPS 不会预先装配，也不包括在供货范围内</li> </ul>
安全位置	排气	CMSH-...-A-	<ul style="list-style-type: none"> <li>• 如果电源发生故障，定位器上的气口 (2) 就会排气</li> <li>• 对于双作用驱动器，定位器上的气口 (2) 会被额外增压</li> </ul>
	保持最近一次的位置	CMSH-...-C-	<ul style="list-style-type: none"> <li>• 如果电源发生故障，定位器上的气口 (2) 和 (4) 封闭</li> </ul>
气接口	G1/4	CMSH-...-G14-	<ul style="list-style-type: none"> <li>• 气接口，用于带 G1/4 外螺纹的接头</li> </ul>
	NPT 1/4	CMSH-...-N14-	<ul style="list-style-type: none"> <li>• 气接口，用于带 1/4 NPT 外螺纹的接头</li> </ul>
连接螺纹	M20	CMSH-...-M20-	<ul style="list-style-type: none"> <li>• 连接螺纹，用于电缆接头或带螺纹 M20 的插头</li> </ul>
	NPT 1/2	CMSH-...-N12-	<ul style="list-style-type: none"> <li>• 连接螺纹，用于电缆接头或带 1/2 NPT 的插头</li> </ul>
I/O 派生型	1AO, 1DI 和 2DO	CMSH-...V2-...	<ul style="list-style-type: none"> <li>• 附加输入和输出</li> <li>• 1 个模拟量输出，用于位置反馈</li> <li>• 2 个数字量输出，用于反馈设备状态和位置极限值</li> <li>• 1 个数字量输入，用于触发功能</li> </ul>
压力表接口	预置	CMSH-...-V-...	<ul style="list-style-type: none"> <li>• 附加压力表接口，用于连接压力表，显示气源和驱动器气腔压力</li> <li>• 适用于带 G1/8 (CMSH-...-G14) 或 NPT 1/8 (CMSH-...-N14) 外螺纹的压力表</li> <li>• 适用于公称通径为 23/27 的压力表</li> </ul>

## 型号代码

001	系列	
<b>CMSH</b>	定位器 CMSH	
002	结构特点	
<b>S</b>	定位器, 位移/集成角度位置检测	
<b>SE</b>	定位器, 位移/外部角度位置检测	
003	机械接口	
<b>V</b>	预置用于气路板底座	
<b>VDE1</b>	VDI/VDE 3845	
<b>VDE2</b>	VDI/VDE 3847-2	
004	功能	
<b>D</b>	双作用	
<b>S</b>	单作用	
<b>SD</b>	双作用/单作用, 可切换	
005	安全位置	
	无	
<b>A</b>	排气	
<b>C</b>	保持最近一次的位置	
006	壳体材料	
<b>AL</b>	铝	

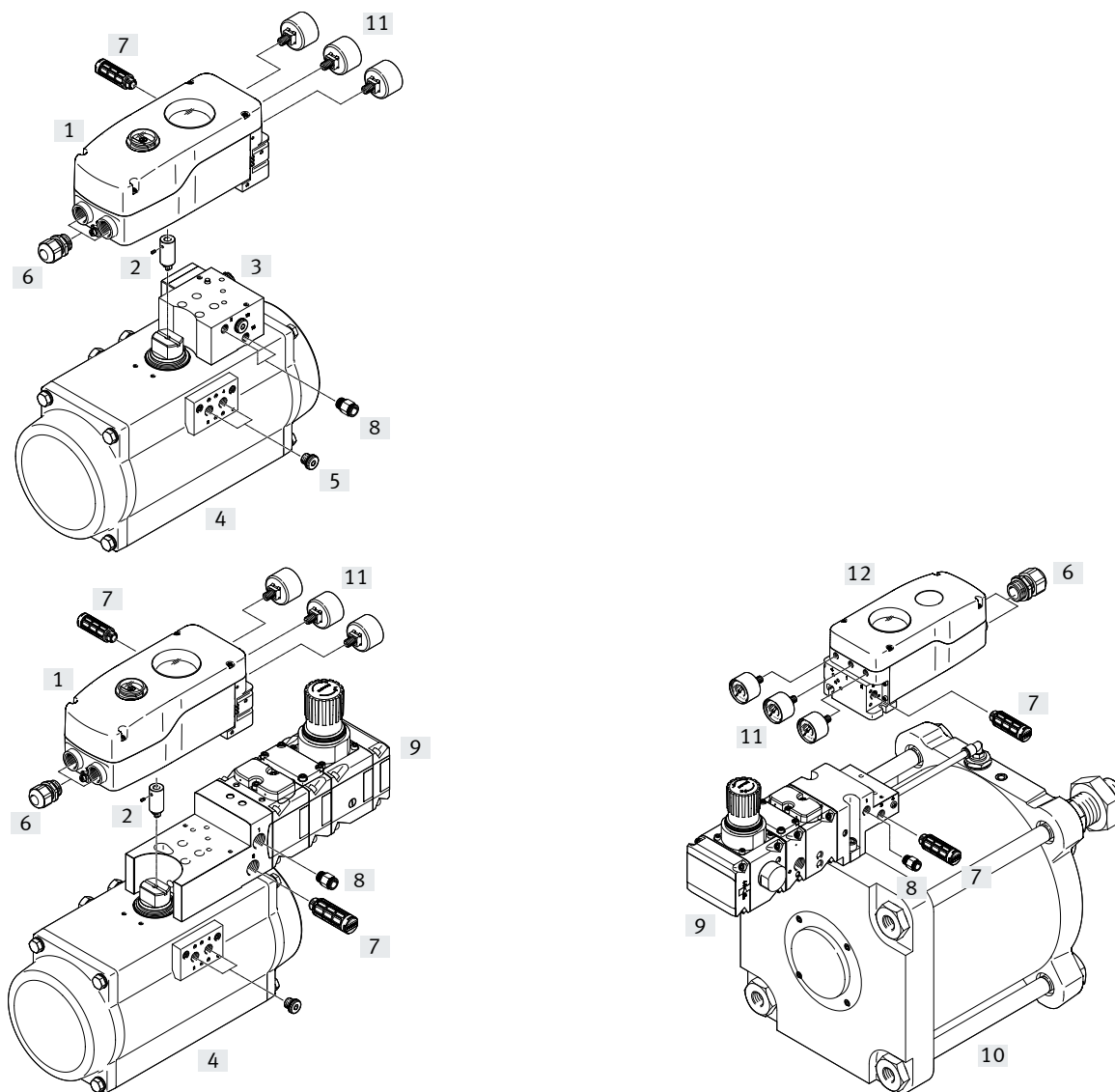
007	气接口	
	无	
<b>G14</b>	G1/4	
<b>N14</b>	1/4 NPT	
008	电接口	
<b>C1</b>	弹簧加载端子	
009	连接螺纹	
<b>M20</b>	M20	
<b>N12</b>	1/2 NPT	
010	总线协议/控制	
<b>HA</b>	HART	
011	I/O 派生型	
	无	
<b>V2</b>	1AA, 1DE 和 2DA	
012	压力表接口	
	无	
<b>V</b>	预置	

## 外围元件一览 CMSH-...-VDE1



安装元件和附件		
型号	简要说明	→ 页码/Internet
[1] 定位器 CMSH-S-VDE1-...	数字量智能定位器，带 HART 通信	7
[2] 联轴器 CAF-M1-CK-N1	用于将定位器安装到过程自动化中的角行程驱动器上，带一个 VDI/VDE 3845-1 接口	15
[3] 转接件 CAF-M1-K-N1-...	用于将定位器安装到过程自动化中的角行程驱动器上，带一个 VDI/VDE 3845-1 接口	15
[4] 角行程驱动器 DFPD	<ul style="list-style-type: none"> <li>角行程驱动器，齿轮齿条式</li> <li>孔型，符合 VDE/VDI 3845-1</li> </ul>	dfpd
[5] 电缆接头 NETC-P-M20-...	M20x1.5，塑料材质	16
[6] 快插接头 QS	用于连接标准外径气管	16
[7] 消声器	用于降噪，避免排气口脏污	16
[8] 转接组件 DADG	用于直接将定位器安装到直行程驱动器 DFPI	15
[9] 直行程驱动器 DFPI-...-E-NB3P	<ul style="list-style-type: none"> <li>直行程驱动器，符合 ISO 15552</li> <li>带集成位移编码器</li> </ul>	dfpi
[10] 定位器 CMSH-SE-VDE1-...	数字量智能定位器，带 HART 通信	7
[11] 压力表	显示单位 bar 和 psi	15

外围元件一览 CMSH-...-VDE2



安装元件和附件 for CMSH-...-VDE2

型号	简要说明	→ 页码/Internet
[1] 定位器 CMSH-S-VDE2-...	数字量智能定位器，带 HART 通信	7
[2] 联轴器 CAFM-M1-CK-N3	用于将定位器安装到过程自动化中的角行程驱动器上，带一个 VDI/VDE 3847-2 接口	15
[3] 控制板 DADG-FM-F9-VDE2	控制板，带 VDI/VDE 3847-2 接口，用于连接定位器和角行程驱动器	dadg
[4] 角行程驱动器 DFPD-...-C-VDE2	<ul style="list-style-type: none"> <li>角行程驱动器，齿轮齿条式</li> <li>用于附件的孔型，符合 VDE/VDI 3847-2</li> </ul>	dfpd
[5] 堵头 B	带内六角和密封圈	b
[6] 电缆接头 NETC-P-M20-...	M20x1.5，塑料材质	16
[7] 消声器	用于降噪，避免排气口脏污	16
[8] 快插接头 QS	用于连接标准外径气管	16
[9] 阀岛 VTOP	用于是实现额外的气动功能	15
[10] 直行程驱动器 DFPI-...-ND2P-E-NB3VM12	<ul style="list-style-type: none"> <li>直行程驱动器，符合 ISO 15552</li> <li>带集成位移编码器</li> <li>预置，用于连接至阀岛 VTOP</li> </ul>	dfpi
[11] 压力表	显示单位 bar 和 psi	15
[12] 定位器 CMSH-SE-VDE1-...	数字量智能定位器，带 HART 通信	7

## 技术参数

流量  
270 ... 380 l/min

- 可提供具备防错或高容错性安全功能的产品派生型
- 可提供分别用于单作用或双作用驱动器的产品派生型



## 主要技术参数

结构特点	数字量电-气定位器
工作方式	
CMSH-...-S-...	单作用
CMSH-...-D-...	双作用
CMSH-...-SD-...	单作用/双作用,可切换
设计特性	
CMSH-...-SA-...	安全位置气口 2 已排气
CMSH-...-DA-...	安全位置气口 2 已排气, 安全位置气口 4 已增压
CMSH-...-DC-...	安全位置-气口封闭
安装位置	任意
安装方式	
CMSH-...-VDE1-...	通过附件,符合 VDI/VDE 3845
CMSH-...-VDE2-...	通过附件,符合 VDI/VDE 3847-2
位移编码器测量原理	
CMSH-...-S-...	电位计
CMSH-...-SE-...	外部
检测范围	0 ... 115 度
CMSH-...-S-...	
显示方式	LCD, 通过软件可旋转 90°
设定选项	通过显示屏和操作按键
周期时间	20 ms
额定工作海拔	≤ 2000 m
过电压类别	II

## 气动特性参数

工作压力	0.14 ... 0.8 MPa 20.3 ... 116 psi 1.4 ... 8 bar
工作介质	压缩空气,符合 ISO 8573-1:2010 [7:4:4]
工作/先导介质注意事项	不可用润滑介质工作
输出流量 $\Delta p = 6 \text{ bar}$	
CMSH-...-VDE1-S-...	380 l/min
CMSH-...-VDE1-D-...	270 l/min
CMSH-...-VDE2-S-...	320 l/min
CMSH-...-VDE2-D-...	270 l/min
气接口	
CMSH-...-G14-...	G1/4
CMSH-...-G14-...V	G1/4 G1/8 压力表接口
CMSH-...-N14-...	1/4 NPT
CMSH-...-N14-...V	1/4 NPT 1/8 NPT 压力表接口
CMSH-...-SD-...	通过指定附件

## 技术参数

电气特性参数	
模拟量输入	
信号范围	4 - 20 mA, 用于 HART
输入电阻	20 mA 下 480 Ohm
过载保护	<65 mA
电气隔离	是
模拟量输出 (仅用于 CMSH-...-V2-...)	
功能原理	通过外部电源调节功率源
信号范围	4 ... 20 mA
电源电压	24 V (12 ... 30)
极性容错保护	是
短路保护	是
过载保护	是
电气隔离	是
数字量输入 <sup>1)</sup>	
输入特性	
CMSH-...	1x 输入, 符合 IEC 61131-2, 类型 3
CMSH-...V2-...	2x 输入, 符合 IEC 61131-2, 类型 3
极性容错保护	是
过载保护	33 V
电气隔离	是
数字量输出 (仅用于 CMSH-...-V2-...)	
开关输出 <sup>2)</sup>	2x 输出, 符合 IEC 60947-5-6 (NAMUR) 或 2x 输出, 符合 DIN EN 61131-2, 类型 2 可转换
电源电压	8.2 V/24 V
短路保护	是
过载保护	是, <30 V
电气隔离	是
极性容错保护	是
连接电阻	3 ... 80 kOhm
位移编码器测量原理	
CMSH-S-...	电位计
CMSH-SE-...	外部, 电位计
电接口 1	
功能	模拟量输入、数字量输入、外部位移/角度传感器
连接方式	端子排
连接技术	弹簧加载端子
针脚/线芯数量	7
电接口 2 (仅用于 CMSH-...V2-...)	
功能	2x 数字量输出、模拟量输出、数字量输入
连接方式	端子排
连接技术	弹簧加载端子
针脚/线芯数量	8
电缆接头	
CMSH-...-M20-...	2x M20x1.5
CMSH-...-N12-...	2x 1/2 NPT
最大电缆长度	30 m, 用于外部位置传感器, 屏蔽

1) 1 个数字量输入用于标准型, 第二个数字量输入仅用于 CMSH-...V2-...

2) 通过软件可选配置 NAMUR 输出或 PLC 输出



## 技术参数

工作和环境条件	
环境温度	-40 ... 80°C
环境温度注意事项	显示屏: -30 ... 80°C
贮存温度	-40 ... 80°C
气候类别	1K5, 符合 EN 60721, 用于贮存; 4K3, 符合 EN 60721, 用于工作
防护等级	IP66, IP67
抗冲击	冲击测试, 严重等级 1, 符合 FN 942017-5 和 EN 60068-2-27
抗振动	运输应用测试, 严重等级 2, 符合 FN 942017-4 和 EN 60068-2-6
污染等级	3
认证	RCM
EMC 符合性	NAMUR 建议 NE 21
CE 标记 (见合格声明) <sup>1)</sup>	符合欧盟 EMC 指令, 符合欧盟-RoHS 指令

1) 详细信息: [www.festo.com/catalogue/...](http://www.festo.com/catalogue/...) → Support/Downloads

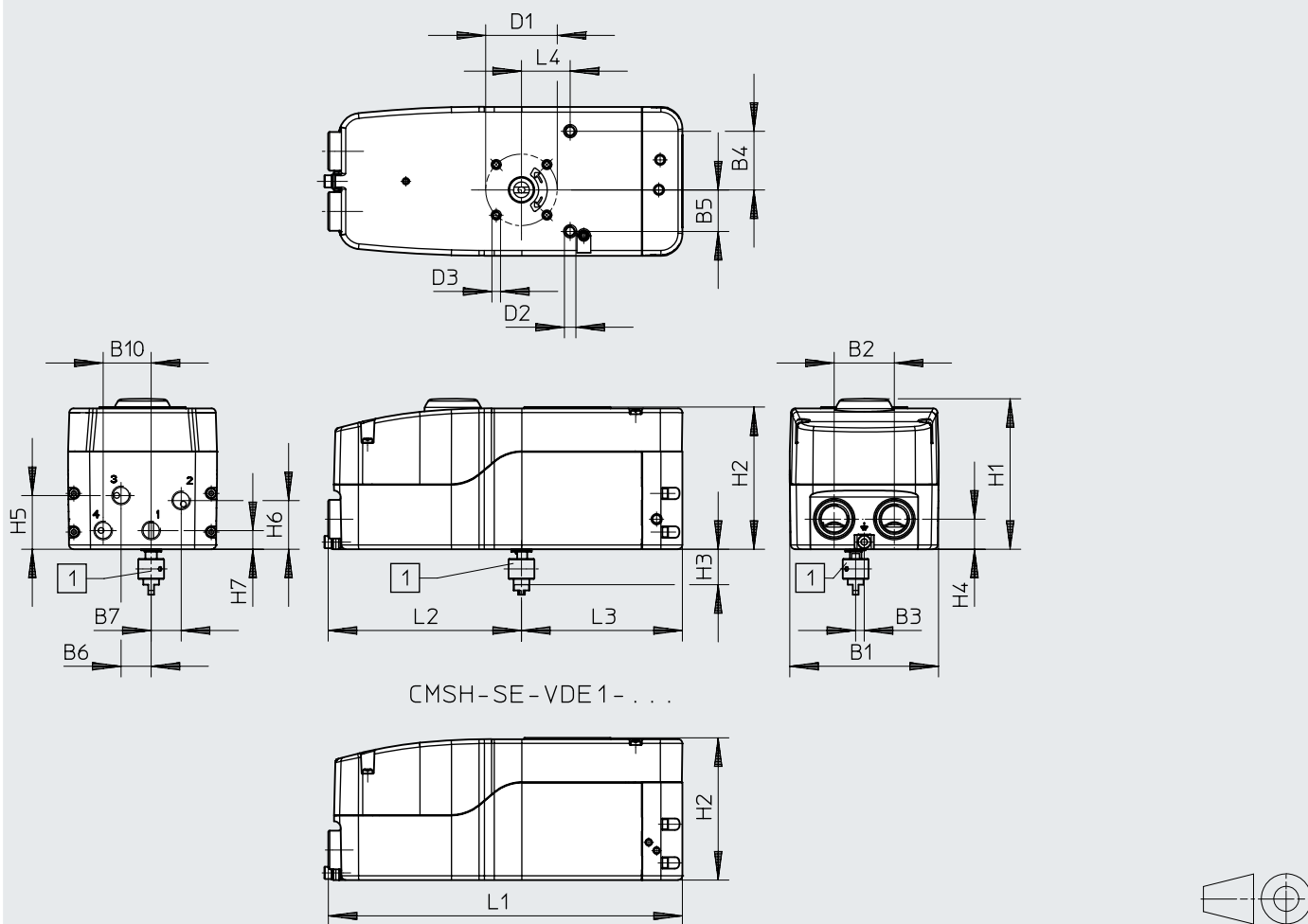
材料	
外壳	铝, 带粉末涂层
检视窗	PC
轴 (仅用于 CMSH-S-...)	高合金不锈钢
联轴器 (仅用于 CMSH-S-...)	高合金不锈钢
螺丝	高合金不锈钢
密封件	NBR
	EPDM
	VMQ
材料注意事项	RoHS 合规
PWIS 符合性	VDMA24364 区域 III

技术参数

尺寸

CAD 相关数据 → [www.festo.com](http://www.festo.com)

CMSH...-VDE1



CMSH-SE-VDE 1- . . .

[1] 联轴器 CAFM-M1-CK-N1

	B1	B2	B3	B4	B5	B6	B7	B10	D1 ∅	D2	D3
CMSH-S-VDE1-S-A-AL-G14-C1M20-HA	104	42	6	41	29	21	-	-	50	M8	M6
CMSH-S-VDE1-S-A-AL-N14-C1N12-HA											
CMSH-S-VDE1-D-A-AL-G14-C1M20-HA											
CMSH-S-VDE1-D-A-AL-N14-C1N12-HA											
CMSH-SE-VDE1-D-A-AL-G14-C1M20-HA							21	33.5			
CMSH-S-V-SD-AL-C1M20-HA											
CMSH-S-V-SD-AL-C1N12-HA											

	H1	H2	H3	H4	H5	H6	H7	L1	L2	L3	L4
CMSH-S-VDE1-S-A-AL-G14-C1M20-HA	105	100	25	21	37.5	34	13	247	135	112	34
CMSH-S-VDE1-S-A-AL-N14-C1N12-HA											
CMSH-S-VDE1-D-A-AL-G14-C1M20-HA											
CMSH-S-VDE1-D-A-AL-N14-C1N12-HA											
CMSH-SE-VDE1-D-A-AL-G14-C1M20-HA											
CMSH-S-V-SD-AL-C1M20-HA											
CMSH-S-V-SD-AL-C1N12-HA											

技术参数

尺寸

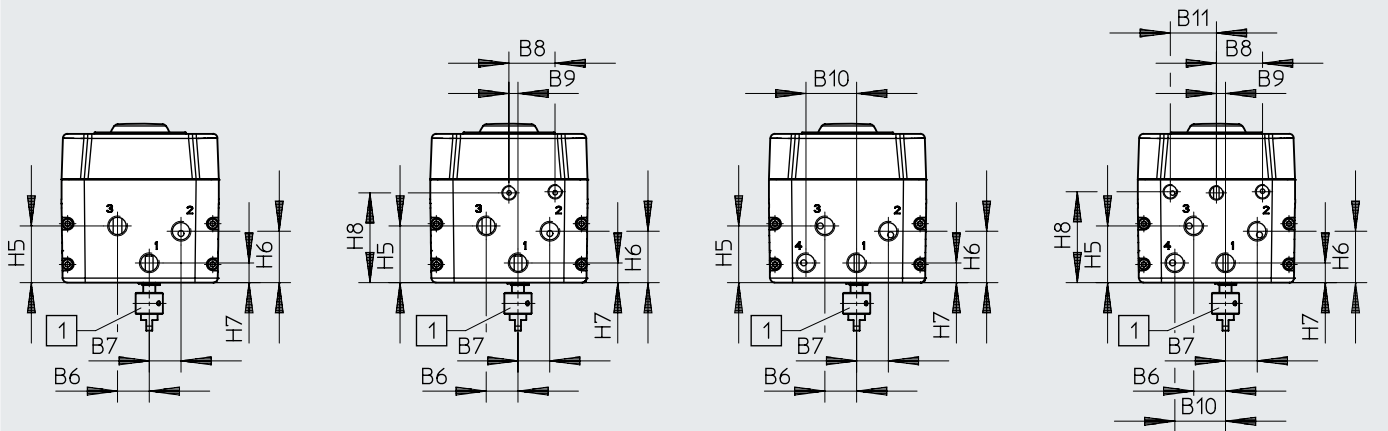
CAD 相关数据 → [www.festo.com](http://www.festo.com)

CMSH-S-VDE1-S-...

CMSH-S-VDE1-S-...-V

CMSH-S-VDE1-D-...

CMSH-S-VDE1-D-...-V



[1] 联轴器 CAFM-M1-CK-N1

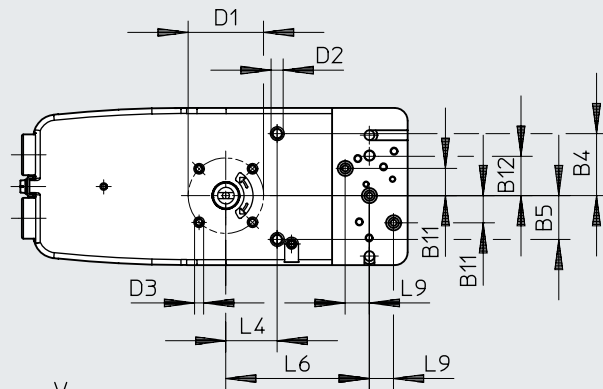
	B6	B7	B8	B9	B10	B11	H5	H6	H7	H8
CMSH-S-VDE1-S-...	21	21	-	-	-	-	37.5	34	13	-
CMSH-S-VDE1-S-...-V...			30.5	6	-	-				60
CMSH-S-VDE1-D-...			-	-	33.5	-				-
CMSH-S-VDE1-D-...-V...			30.5	6	33.5	30.5				60

技术参数

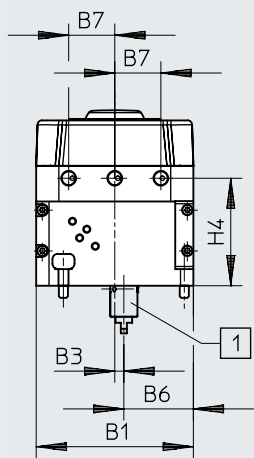
尺寸

CAD 相关数据 → [www.festo.com](http://www.festo.com)

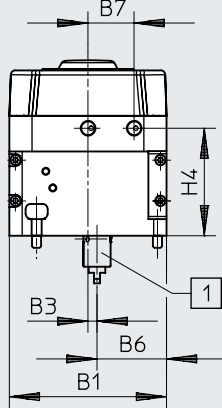
CMSH...-VDE2



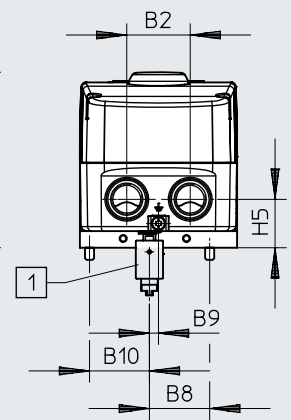
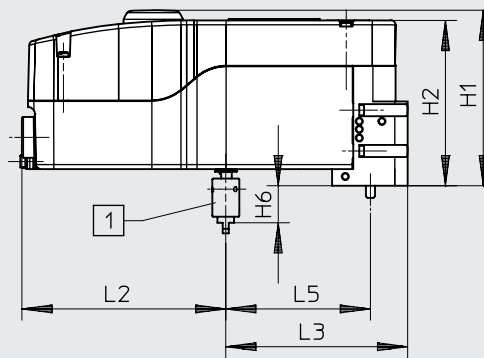
CMSH-S-VDE2-D-...-V-...



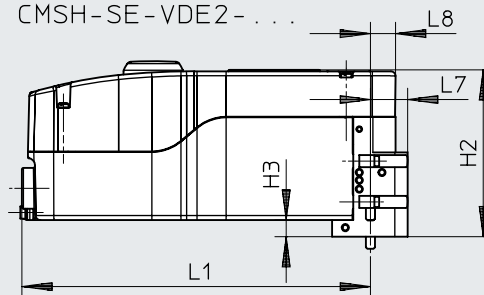
CMSH-S-VDE2-S-...-V-...



CMSH-S-VDE2-...



CMSH-SE-VDE2-...

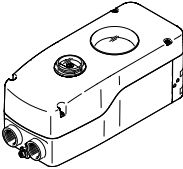


[1] 联轴器 CAFM-M1-CK-N3

	B1	B2	B3	B4	B5	B6	B7	B8	B9	B10	B11	B12	D1	D2	D3
CMSH-S-VDE2-...	104	42	6	41	29	46	30.5	40	6	40	18	26.5	50	M8	M6
CMSH-SE-VDE2-...															
CMSH-S-VDE2-S-...-V-...															
CMSH-S-VDE2-D-...-V-...															

	H1	H2	H3	H4	H5	H6	L1	L2	L3	L4	L5	L6	L7	L8	L9
CMSH-S-VDE2-...	116	111	11	71	32	25	230	135	120	34	95	95	25	17	16
CMSH-SE-VDE2-...															
CMSH-S-VDE2-S-...-V-...															
CMSH-S-VDE2-D-...-V-...															

## 技术参数

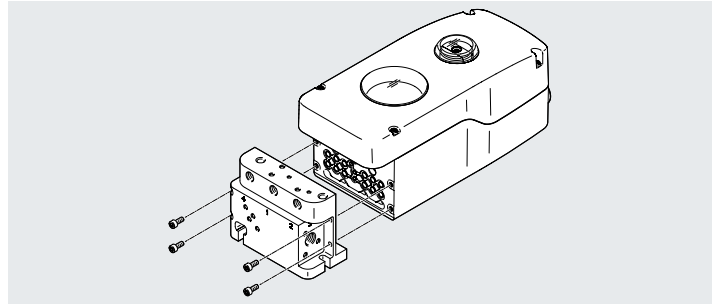
订货数据	简要说明	产品重量 [g]	订货号	型号
	定位器 CMSH, 带 HART 通信协议	2640	<b>8097412</b>	<b>CMSH-S-VDE1-S-A-AL-G14-C1M20-HA</b>
		2640	<b>8097413</b>	<b>CMSH-S-VDE1-S-A-AL-N14-C1N12-HA</b>
		2640	<b>8097420</b>	<b>CMSH-S-VDE1-D-A-AL-G14-C1M20-HA</b>
		2640	<b>8097421</b>	<b>CMSH-S-VDE1-D-A-AL-N14-C1N12-HA</b>
		2520	<b>8097423</b>	<b>CMSH-SE-VDE1-D-A-AL-G14-C1M20-HA</b>
		2175	<b>8097425</b>	<b>CMSH-S-V-SD-AL-C1M20-HA</b>
		2175	<b>8097426</b>	<b>CMSH-S-V-SD-AL-C1N12-HA</b>

## 附件

## 气路板模块 CAPS for CMSH-...-SD-...

外壳材料:  
铝, 带粉末涂层  
螺丝材料:  
高合金不锈钢

RoHS合规  
PWIS 符合性:  
VDMA24364-区域 III

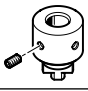


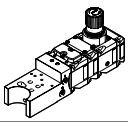
订货数据						
功能	机械接口	安全位置	气接口	压力表接口	订货号	型号
单作用	VDI/VDE 3845	排气	G1/4	-	8154576	CAPS-M1-VDE1-S-A-AL-G14
	VDI/VDE 3845	排气	1/4 NPT	-	8154578	CAPS-M1-VDE1-S-A-AL-N14
	VDI/VDE 3845	排气	G1/4	G1/8	8154577	CAPS-M1-VDE1-S-A-AL-G14-V
	VDI/VDE 3845	排气	1/4 NPT	1/8 NPT	8154579	CAPS-M1-VDE1-S-A-AL-N14-V
	VDI/VDE 3847-2	排气	G1/4	-	8154588	CAPS-M1-VDE2-S-A-AL-G14
	VDI/VDE 3847-2	排气	1/4 NPT	-	8154590	CAPS-M1-VDE2-S-A-AL-N14
	VDI/VDE 3847-2	排气	G1/4	G1/8	8154589	CAPS-M1-VDE2-S-A-AL-G14-V
VDI/VDE 3847-2	排气	1/4 NPT	1/8 NPT	8154591	CAPS-M1-VDE2-S-A-AL-N14-V	

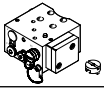
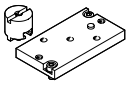
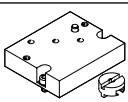
订货数据						
功能	机械接口	安全位置	气接口	压力表接口	订货号	型号
双作用	VDI/VDE 3845	排气	G1/4	-	8154580	CAPS-M1-VDE1-D-A-AL-G14
	VDI/VDE 3845	排气	1/4 NPT	-	8154582	CAPS-M1-VDE1-D-A-AL-N14
	VDI/VDE 3845	保持最近一次的位置	G1/4	-	8154584	CAPS-M1-VDE1-D-C-AL-G14
	VDI/VDE 3845	保持最近一次的位置	1/4 NPT	-	8154586	CAPS-M1-VDE1-D-C-AL-N14
	VDI/VDE 3845	排气	G1/4	G1/8	8154581	CAPS-M1-VDE1-D-A-AL-G14-V
	VDI/VDE 3845	排气	1/4 NPT	1/8 NPT	8154583	CAPS-M1-VDE1-D-A-AL-N14-V
	VDI/VDE 3845	保持最近一次的位置	G1/4	G1/8	8154585	CAPS-M1-VDE1-D-C-AL-G14-V
	VDI/VDE 3845	保持最近一次的位置	1/4 NPT	1/8 NPT	8154587	CAPS-M1-VDE1-D-C-AL-N14-V
	VDI/VDE 3847-2	排气	G1/4	-	8154592	CAPS-M1-VDE2-D-A-AL-G14
	VDI/VDE 3847-2	排气	1/4 NPT	-	8154594	CAPS-M1-VDE2-D-A-AL-N14
	VDI/VDE 3847-2	保持最近一次的位置	G1/4	-	8154596	CAPS-M1-VDE2-D-C-AL-G14
	VDI/VDE 3847-2	保持最近一次的位置	1/4 NPT	-	8154598	CAPS-M1-VDE2-D-C-AL-N14
	VDI/VDE 3847-2	排气	G1/4	G1/8	8154593	CAPS-M1-VDE2-D-A-AL-G14-V
	VDI/VDE 3847-2	排气	1/4 NPT	1/8 NPT	8154595	CAPS-M1-VDE2-D-A-AL-N14-V
	VDI/VDE 3847-2	保持最近一次的位置	G1/4	G1/8	8154597	CAPS-M1-VDE2-D-C-AL-G14-V
	VDI/VDE 3847-2	保持最近一次的位置	1/4 NPT	1/8 NPT	8154599	CAPS-M1-VDE2-D-C-AL-N14-V

## 附件


订货数据					
	简要说明	规格	产品重量 [g]	订货号	型号
	转接件，用于角行程驱动器，带接口符合 VDI/VDE 3845	30x80, 高 20 mm	354	<b>8148117</b>	<b>CAFM-M1-K-N1-AA1</b>
		30x80, 高 30 mm	385	<b>8148118</b>	<b>CAFM-M1-K-N1-AA2</b>
		30x130, 高 30 mm	462	<b>8148119</b>	<b>CAFM-M1-K-N1-AA3</b>
		30x130, 高 50 mm	524	<b>8148120</b>	<b>CAFM-M1-K-N1-AA4</b>

订货数据				
	简要说明	安装方式	订货号	型号
	联轴器	符合 VDI/VDE 3845	<b>8154713</b>	<b>CAFM-M1-CK-N1</b>
		符合 VDI/VDE 3847-2	<b>8154714</b>	<b>CAFM-M1-CK-N3</b>

订货数据			
	简要说明	订货号	型号
	气动扩展模块，用于直接安装到定位器和驱动器，带接口符合 VDI/VDE 3847-2，用于实现附加气动功能	<b>8141655</b>	<b>VTOP-</b>

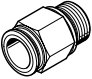
订货数据			
	简要说明	订货号	型号
	控制板，用于直接安装到定位器和驱动器，带接口符合 VDI/VDE 3847-2	<b>8104802</b>	<b>DADG-FM-F9-VDE2</b>
	转接组件，用于将控制板 DADG-FM-F9-VDE2 安装到 DFPD-80-...-C-VDE2 ... DFPD-160-...-C-VDE2 上	<b>8125947</b>	<b>DADG-AK-F9-1</b>
	转接组件，用于将控制板 DADG-FM-F9-VDE2 安装到 DFPD-2300-...-C-VDE2 上	<b>8104804</b>	<b>DADG-AK-F9-2</b>

订货数据			
	简要说明	订货号	型号
	转接组件，用于直行程驱动器 DFPI-...-E-NB3P	<b>3179433</b>	<b>DADG-AK-F6-A2</b>


订货数据						
	简要说明	显示范围	公称通径, 压力表	气接口	订货号	型号
	压力表，显示单位 bar 和 psi	• 外圈量程 0 ... 10 bar • 内圈量程 0 ... 140 psi	26	G1/8, 带密封圈	<b>8088985</b>	<b>PAGN-26-10-G18S</b>
		• 外圈量程 0 ... 1 MPa	26	G1/8, 带密封圈	<b>8088986</b>	<b>PAGN-26-1M-G18S</b>
		• 外圈量程 0 ... 10 bar • 内圈量程 0 ... 145 psi	23	R1/8	<b>183897</b>	<b>MA-23-10-R1/8</b>

## 附件

订货数据							
简要说明	接口	材料	颜色	欧盟认证	订货号	型号	
	电缆接头	M20x1.5	聚合物	黑色	-	4464895	NETC-P-M20
		M20x1.5	PA	黑色	-	8151590	NETC-M20-PBK-T14
		M20x1.5	聚合物	蓝色	II 2GD	4197362	NETC-P-M20-EX4
	电缆接头, 安全性增强	M20x1.5	PA	蓝色/黑色	II 2GD	8151587	NETC-M20-PBU-T26-EX4-E
		M20x1.5	PA	黑色	II 2GD	8151588	NETC-M20-PBK-T26-EX4-E
	螺纹堵头	M20x1.5	PA	黑色	-	8151591	NETC-P-M20-PBK-T14
	螺纹堵头, 安全性增强	M20x1.5	PA	黑色	II 2GD	8151589	NETC-P-M20-PBK-T26-EX4-E

订货数据						
简要说明	气接口		订货号	型号	PU <sup>1)</sup>	
	外螺纹你	适用气管外径				
	G1/4	10	★ 186101	QS-G1/4-10	10	
	R1/4	10	★ 153007	QS-1/4-10	10	

1) 包装单位数量

订货数据					
简要说明	气接口	订货号	型号	PU <sup>1)</sup>	
	G1/4	★ 2316	U-1/4	1	
	G1/4	6842	U-1/4-B	1	
	G1/4	★ 1206623	AMTE-M-H-G14	20	
	G1/4	★ 1205861	AMTE-M-LH-G14	20	
	1/4 NPT	1206990	AMTE-M-LH-N14	20	

1) 包装单位数量

订货数据				
简要说明	接口型式	订货号	型号	
	直行程驱动器, 符合 IEC 60534-6-1, NAMUR 004	8091822	CAFM-M1-K-N2	
		8091823	CAFM-M1-K-R1-N2	
				