

紧凑型气缸 CDC，符合 ISO 21287，易清洗型

**FESTO**



## 主要特性

### 结构特点

- 随着气缸系列 CDC（易清洁紧凑型）的问世，ADN 系列气缸的模块化系统也得到扩充，增加了易清洗的紧凑型派生气缸
- 该系列气缸基于 ISO 21287 标准，跟紧凑型气缸 ADN 具有相似的特性，即行程短，结构紧凑
- 与 ISO 15552 标准相比，最多可节省 50% 的空间
- 紧凑型气缸 CDC 的设计结构为双作用气缸，带活塞、活塞杆和型材缸筒

### 易清洗

- 易清洗结构就意味着表面光滑无沟槽和凸缘，也就是说积垢的地方几乎没有
- 出于卫生要求的考虑，气缸端盖上的洛维应用适用的堵头螺丝密封起来
- 对传统清洁剂有耐受性
- 提高了耐腐蚀保护

### 易安装

- 每种安装方式都有全面的安装附件
- 通过接近开关对位置进行电子式感测

### 灵活

- 模块化产品系统，可根据个别的需求，来配置派生型
- 派生型众多，灵活性更大

### 派生型

CDC-...

∅ 20, 25 mm

- 不带位置感测

CDC...-A...-R

∅ 32 ... 80 mm

- 终端位置集成位置感测

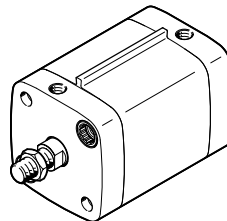
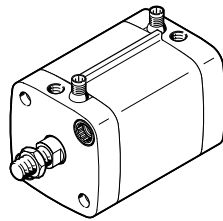
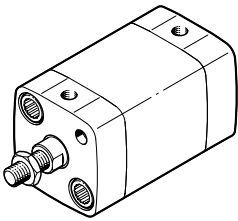
CDC...-A-R

∅ 32 ... 80 mm

- 带传感器安装导轨，用于外部位置感测

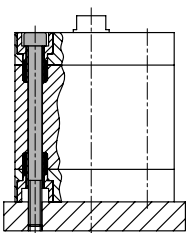
 **注意**

集成位置感测与外部位置感测可组合使用。

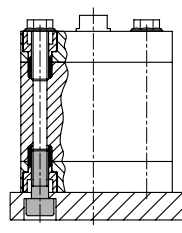


### 安装选项

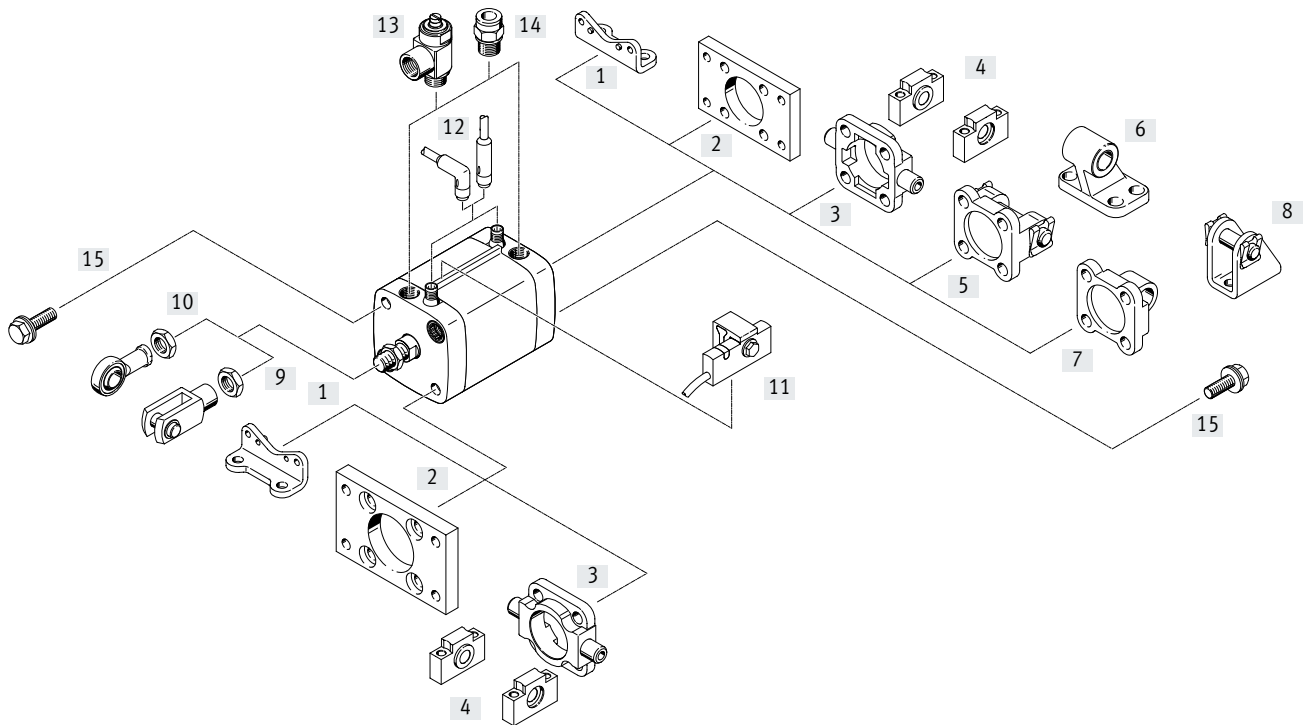
通过通孔



直接安装



## 外围元件一览



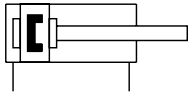
安装元件和附件		简要说明	→ 页码/Internet
[1]	脚架安装件 HNA-...-R3	用于轴承和端盖	17
[2]	法兰安装件 CRFNG	用于轴承或端盖	17
[3]	耳轴安装件 CRZNG	与耳轴支座 CRLNZG 组合用于轴承或端盖	18
[4]	耳轴支座 CRLNZG	用于耳轴安装件 CRZNG	18
[5]	双耳环安装件 SNCB- ... -R3	用于端盖	19
[6]	耳环支座 CRLNG	用于双耳环安装件 SNCB- ... -R3	19
[7]	双耳环安装件 SNCL- ... -R3	用于端盖	20
[8]	耳环支座 CRLBN	用于双耳环安装件 SNCL- ... -R3	20
[9]	双耳环 CRSG	允许气缸在一个平面内摆动运动	23
[10]	关节轴承 CRSGS	带球面轴承	23
[11]	接近开关 SMT-C1	用传感器安装导轨安装	21
[12]	连接电缆 SIM-K	用于传输电信号和电源	21
[13]	单向节流阀 CRGRLA	用于调节速度	23
[14]	快插接头 NPQH/NPQH-L/CRQS/CRQSL	用于连接标准外径气管	22
[15]	端盖螺丝 DAMD-P- ...	用于密封空置的安装螺纹	23

## 型号代码

<b>001</b>	<b>系列</b>	
<b>CDC</b>	标准气缸, 双作用, 基于 ISO 21287, 易清洗型	
<b>002</b>	<b>缸径</b>	
<b>20</b>	20	
<b>25</b>	25	
<b>32</b>	32	
<b>40</b>	40	
<b>50</b>	50	
<b>63</b>	63	
<b>80</b>	80	
<b>003</b>	<b>行程</b>	
<b>...</b>	1 ... 500	
<b>004</b>	<b>活塞杆螺纹类型</b>	
<b>A</b>	外螺纹	
<b>I</b>	内螺纹	
<b>005</b>	<b>缓冲</b>	
<b>P</b>	两端带弹性缓冲垫	
<b>006</b>	<b>位置感测</b>	
	无	
<b>A</b>	通过接近开关	
<b>AIB</b>	两端集成	
<b>AIH</b>	后端集成	
<b>AIV</b>	前端集成	
<b>007</b>		
	无	
<b>SME</b>	SME (接触式)	

<b>008</b>		
	无	
<b>R</b>	传感器安装导轨, 用于外部位置感测	
<b>009</b>	<b>活塞杆类型</b>	
	一端活塞杆	
<b>S2</b>	双端活塞杆	
<b>010</b>		
	无	
<b>...K2</b>	1...30 mm	
<b>011</b>		
<b>"M6"K5</b>	M6	
<b>"M8"K5</b>	M8	
<b>"M10"K5</b>	M10	
<b>"M10x1,25"K5</b>	M10x1.25	
<b>"M12"K5</b>	M12	
<b>"M16"K5</b>	M16	
<b>"M5"K5</b>	M5	
<b>"M20"K5</b>	M20	
<b>012</b>		
	无	
<b>...K8</b>	1...500 mm	
<b>013</b>		
	标准	
<b>S6</b>	耐高温密封件, 最高 120 °C	

## 技术参数



- 缸径  
20 ... 80 mm
- 工作行程  
1 ... 500 mm
- www.festo.com



主要技术参数		20	25	32	40	50	63	80
缸径 $\varnothing$		20	25	32	40	50	63	80
气接口		M5	M5	G1/8	G1/8	G1/8	G1/8	G1/8
活塞杆螺纹		M8	M8	M10x1.25	M10x1.25	M12x1.25	M12x1.25	M16x1.5
结构特点		缸径						
		活塞杆						
		缸筒						
缓冲		两端带弹性缓冲垫						
位置感测	A	通过接近开关						
	AIB	两端集成						
	AIV	前端集成						
	AIH	后端集成						
安装方式		通过通孔						
		通过内螺纹						
		通过附件						
安装位置		任意						

工作和环境条件		20	25	32	40	50	63	80
工作介质		压缩空气，符合 ISO 8573-1:2010 [7:4:4]						
工作/先导介质注意事项		可用润滑介质工作（今后须始终用润滑介质工作）						
工作压力	[bar]	0.8 ... 10		0.6 ... 10				
	S2 [bar]	1.2 ... 10		1 ... 10			0.8 ... 10	
	S6 [bar]	1 ... 10	0.6 ... 10					
环境温度 <sup>1)</sup>	[°C]	-20 ... +80						
	S6 [°C]	0 ... +120						
食品安全 <sup>2)</sup>		→ 补充材料信息						
CE 标记 (见合格声明)		符合欧盟 EMC 指令						
UKCA 标记 (见合格声明)		符合英国 EMC 指令						
耐腐蚀等级 CRC <sup>3)</sup>		3						

- 1) 注意接近开关工作范围
- 2) 更多信息见: [www.festo.com/sp](http://www.festo.com/sp) → Certificates.
- 3) 更多信息见 [www.festo.com/x/topic/crc](http://www.festo.com/x/topic/crc)

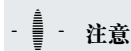
## 技术参数

力 [N] 和冲击能量 [J]		20	25	32	40	50	63	80
缸径 $\varnothing$								
6 bar 时力的理论值，推进		188	295	483	754	1178	1870	3016
	S2	141	247	415	686	1057	1750	2827
6 bar 时力的理论值，返回		141	247	415	686	1057	1750	2827
终端位置冲击能量		0.2	0.3	0.4	0.7	1	1.3	1.8
	S6	0.1	0.15	0.2	0.35	0.5	0.65	0.9

许用冲击速度: 
$$V = \sqrt{\frac{2 \times E}{m_1 + m_2}}$$

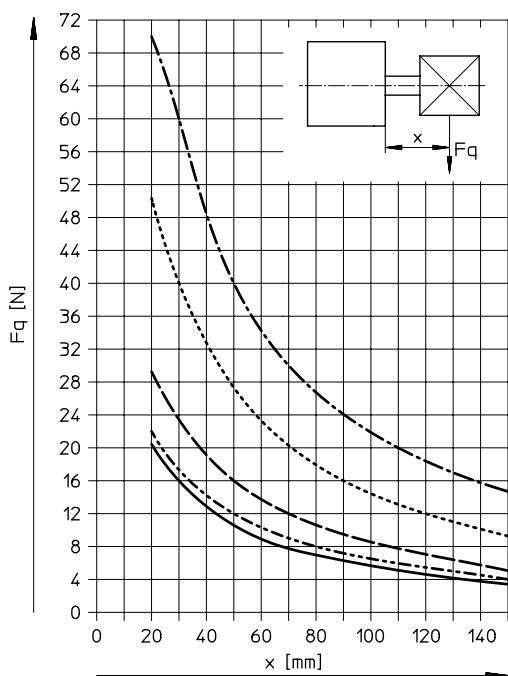
最大许用负载: 
$$m_2 = \frac{2 \times E}{V^2} - m_1$$

V 许用冲击速度  
E 最大冲击能量  
m1 移动负载 (驱动)  
m2 移动有效负载



所示数值为可达到的最大值。必须遵守最大许用冲击能量。

### 最大侧向力 $F_q$ 与伸出距离 $x$ 的关系



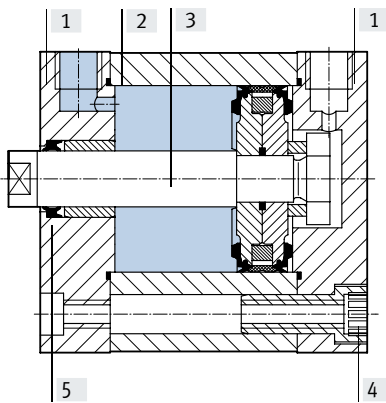
- $\varnothing 20$
- · - · -  $\varnothing 25$
- - -  $\varnothing 32/40$
- · · · ·  $\varnothing 50/63$
- · - · -  $\varnothing 80$

## 技术参数

重量 [g]	20	25	32	40	50	63	80
缸径 $\varnothing$							
<b>基本型</b>							
产品重量, 0 mm 行程	133	170	277	377	567	790	1475
附加重量, 每 10 mm 行程	20	23	31	35	52	59	84
移动负载, 0 mm 行程	24	33	53	82	128	177	367
附加负载, 每 10 mm 行程	6	6	9	9	16	16	25
<b>S2 - 双端活塞杆</b>							
产品重量, 0 mm 行程	150	183	296	386	600	827	1507
附加重量, 每 10 mm 行程	26	29	40	44	67	74	109
移动负载, 0 mm 行程	34	40	64	81	144	195	367
附加负载, 每 10 mm 行程	12	12	18	18	32	32	49

## 材料

## 剖面图

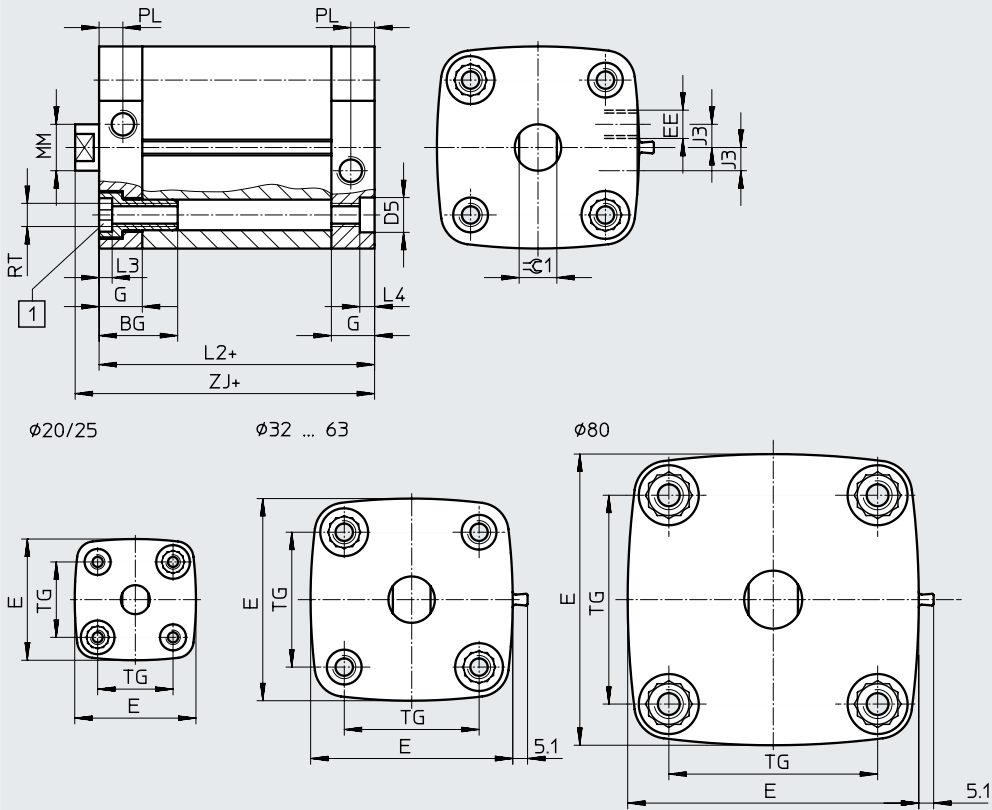


紧凑型气缸	基本型	S6
[1] 端盖	阳极氧化铝	
[2] 缸筒	阳极氧化铝	
[3] 活塞杆	高合金钢	
[4] 法兰螺丝	耐腐蚀钢	
[5] 密封件	NBR, TPE-U (PUR) 耐介质密封件 (为耐水解和清洗而改良)	FPM
- 材料注意事项	不含铜和聚四氟乙烯	
PWIS 符合标准	VDMA24364-B2-L	VDMA24364 区域 III

## 技术参数

尺寸 CAD 相关数据 → [www.festo.com](http://www.festo.com)

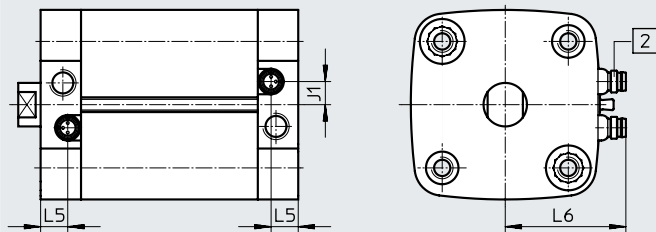
基本型



[1] 内六角螺丝，带内螺纹，  
用于安装元件

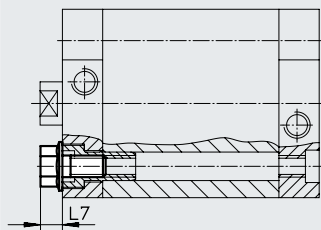
+ = 加工作行程

### 终端位置集成位置感测



[2] 迷你插头，3针，带集成接近  
开关 (订货代码 SME)，适用  
于连接电缆 SIM-K...-CDN

### 端盖螺丝凸出长度






## 技术参数

∅ [mm]	BG	D5 F9	E	EE	G	J1 ±0.1	J3 ±0.1	L2	L3	L4
20	19.5	9	36.8	M5	12	-	-	37	4.4	5
25			41.8			5.8	7	39		
32	26		49.8	G1/8	15	8	8	44		
40		57.8	8.5			45				
50	27	69.7	12			49				
63		81.3	15			54				
80		-	100.4	16.5	15	8	-			

∅ [mm]	L5	L6 ±2	L7	MM ∅ h8	PL ±0.1	RT	TG	ZJ +1	≈G1 h13
20	-	-	7	10	6	M5	22	42.7	9
25							26	44.7	
32	10	35	8.7	12	8.2	M6	32.5	50.2	10
40		39					38	51.2	
50		45	10.3	16		M8	46.5	53.2	13
63		50					56.5	57.2	
80	11.5	60	11.9	20	M10	72	63	17	

-  - 注意

以下最大工作行程适用于与端盖上双耳环安装件组合时：

∅ [mm]	20	25	32	40	50	63	80
最大工作行程	50	100	150				

## 技术参数

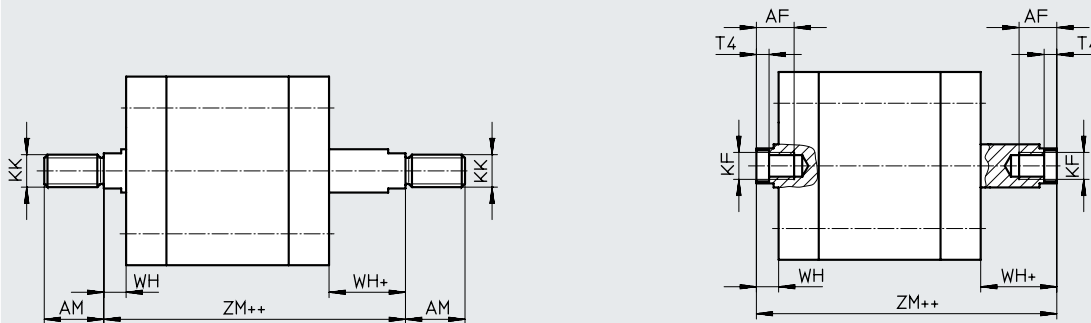
### 尺寸 - 派生型 基本型

CAD 相关数据 → [www.festo.com](http://www.festo.com)



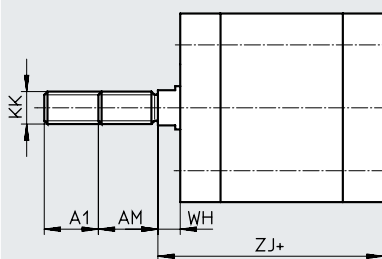
+ = 加工作行程

### S2 - 双端活塞杆



++ = plus 2x 行程 length

### K2 - 加长活塞杆外螺纹



+ = 加工作行程

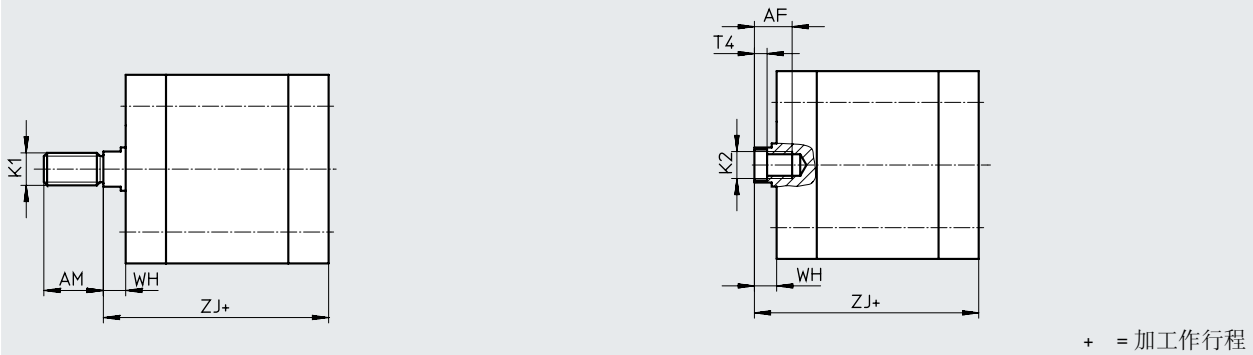
∅	A1	AF	AM	KF	KK	T4	WH	ZJ	ZM
[mm]		min.	-0.5				+1	+1	
20	1 ... 20	14	16	M6	M8	2.6	5.7	42.7	49.8
25								44.7	51.8
32		16	19	M8	M10x1.25	3.3	6.2	50.2	57.8
40								51.2	58.9
50								53.2	63.1
63	1 ... 30	20	22	M10	M12x1.25	4.7	8.2	57.2	66.9
80								28	M12

## 技术参数

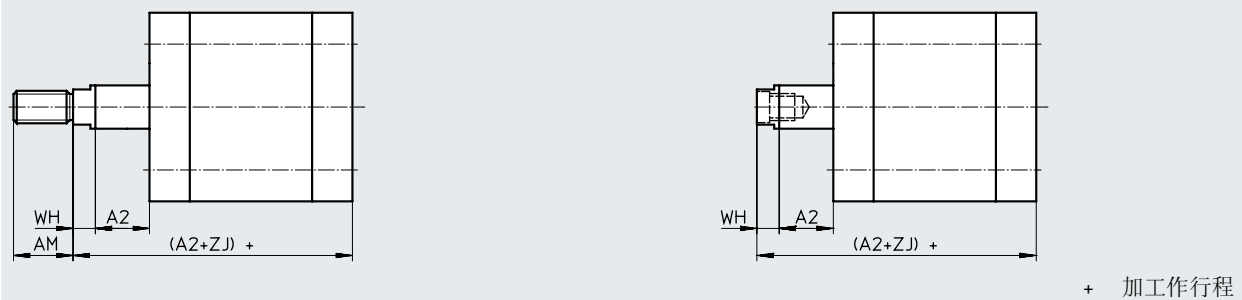
### 尺寸 - 派生型

CAD 相关数据 → [www.festo.com](http://www.festo.com)

#### K5 - 定制活塞杆螺纹



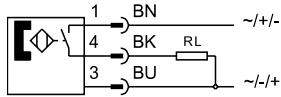
#### K8 - 加长活塞杆



∅	AF	A2	AM	K1	K2	T4	WH	ZJ
[mm]	min.		-0.5				+1	+1
20	14	1 ... 300	16	M10, M10x1.25	M5	2.6	5.7	42.7
25								44.7
32	16	1 ... 400	19	M10, M12	M6	3.3	6.2	50.2
40								51.2
50	20	1 ... 400	22	M12, M12	M8	4.7	8.2	53.2
63								57.2
80								63
		1 ... 500	28	M16, M20	M10	6.1	9	

## 技术参数

接近开关  
舌簧式  
(订货代码 SME)



### - 注意

接近开关只能通过模块化产品系统用订货代码 AIB, AIV 和 AIH (集成位置感测) 订购。



### 技术参数

#### 主要参数

结构特点	内置
符合标准	EN 60947-5-2
CE 标记(见合格声明)	符合欧盟 EMC 指令
材料注意事项	不含铜和聚四氟乙烯

#### 输入信号/测量元件

测量原理	舌簧式
环境温度	[°C] -20 ... +60

#### 开关输出

开关输出	接触式，双极
开关元件功能	常开触点
开关值可重复性	[mm] ±0.1
迟滞	[mm] 1 ... 4, 取决于气缸
开关时间, 开	[ms] 0.5
开关时间, 关	[ms] 0.5
最大输出电流	[mA] 500
最大开关容量 AC	[W] 10 VA
最大开关容量 DC	[W] 10 W
电感保护电路	专配 MZ 线圈, 带 LED
残余电流	[mA] 0

#### 输出, 其它参数

短路保护	否
过载保护	否

#### 电子元件参数

工作电压范围	[V AC]	12 ... 30
	[V DC]	12 ... 30
极性容错保护		否

#### 机电参数

电接口	1x M8 插头, 3针
连接方向	侧向
针脚触点材料	镀金黄铜

## 技术参数

技术参数		
<b>机械系统</b>		
紧固扭矩	[Nm]	0.3
安装位置		任意
产品重量	[g]	2.7
壳体材料		聚酰胺、环氧树脂、镀镍黄铜
<b>显示/操作</b>		
开关状态指示		黄色 LED
<b>工作和环境条件</b>		
防护等级		IP65, IP67. 符合 EN 60529
		IP69K. 符合 DIN 40050 part 9
		仅可组合连接电缆 SIM-K...-CDN
耐腐蚀等级 CRC <sup>1)</sup>		3

1) 更多信息见 [www.festo.com/x/topic/crc](http://www.festo.com/x/topic/crc)

订货数据 – 模块化产品系统

订货表											
规格	20	25	32	40	50	63	80	条件	代码	输入代码	
模块订货号	<b>543305</b>	<b>543306</b>	<b>543307</b>	<b>543308</b>	<b>543309</b>	<b>543310</b>	<b>543311</b>				
功能	标准气缸, 双作用, 基于 ISO 21287 (易清洗型)								<b>CDC</b>	CDC	
缸径 $\varnothing$ [mm]	20	25	32	40	50	63	80		-...		
行程 [mm]	1 ... 300		1 ... 400			1 ... 500			-...		
活塞杆螺纹	外螺纹								<b>-A</b>		
	内螺纹								[1]	<b>-I</b>	
缓冲	两端带弹性缓冲垫									<b>-P</b>	-P
位置感测	不带位置感测		-	-	-	-	-				
			通过接近开关						<b>-A</b>		
			两端集成					[2]	<b>-AIB</b>		
			前端集成					[2]	<b>-AIV</b>		
			后端集成					[2]	<b>-AIH</b>		

[1] I 不适用于加长外螺纹 K2

[2] AIB, AIV, AIH 仅适用于接近开关 SME

## 订货数据 – 模块化产品系统

订货表	20	25	32	40	50	63	80	条件	代码	输入代码
接近开关	-	-	SME (接触式)					[3]	-SME	
传感器安装导轨	-	-	传感器安装导轨，用于外部位置感测					[4]	-R	
活塞杆类型	双端活塞杆								-S2	
加长外螺纹	加长活塞杆外螺纹									
[mm]	1 ... 20			1 ... 30					-...K2	
活塞杆定制螺纹 外螺纹	M10x1.25	M10	M12	M16	M16	M20		-“...”K5		
内螺纹	M5	M6	M8	M10						
加长活塞杆	加长活塞杆									
[mm]	1 ... 300			1 ... 400		1 ... 500		[5]	-...K8	
温度耐受	耐高温密封件，最高 120°C							[6]	-S6	

[3] SME 仅适用于位置感测 AIB, AIV, AIH  
最小行程 15 mm

[4] R 规格 32, 40, 50, 63, 80 必选

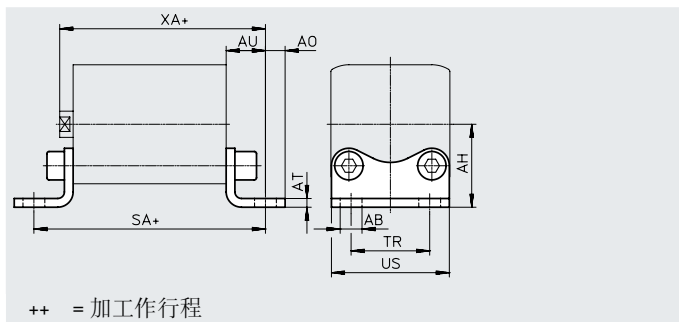
[5] K8 工作行程和活塞杆加长长度相加的和不得超过最大许用工作行程h

[6] S6 不适用于位置感测 AIB, AIV, AIH

## 附件

### 脚架安装件 HNA-...-R3

材料：  
 钢，带保护层  
 不含铜和聚四氟乙烯  
 RoHS 合规



#### 尺寸和订货数据

适用 $\varnothing$ [mm]	AB $\varnothing$ H14	AH JS14	AO	AT $\pm 0.5$	AU $\pm 0.2$	SA	TR $\pm 0.2$
20	7	27	6.25	4	16	69	22
25		29				71	26
32		33.5				76	32
40	10	38	9	5	21	81	36
50		45	87			45	
63		50	91			50	
80	12	63	10.5	6	26	106	63

适用 $\varnothing$ [mm]	US $-0.5$	XA	CRC <sup>1)</sup>	重量 [g]	订货号	型号
20	34.5	59	3	84	537254	HNA-20-R3
25	38.5	61	3	90	537255	HNA-25-R3
32	46	66	3	123	537256	HNA-32-R3
40	54	69	3	157	537257	HNA-40-R3
50	64	74	3	278	537258	HNA-50-R3
63	75	78	3	328	537259	HNA-63-R3
80	93	89	3	634	537260	HNA-80-R3

1) 更多信息见 [www.festo.com/x/topic/crc](http://www.festo.com/x/topic/crc)

#### - 注意

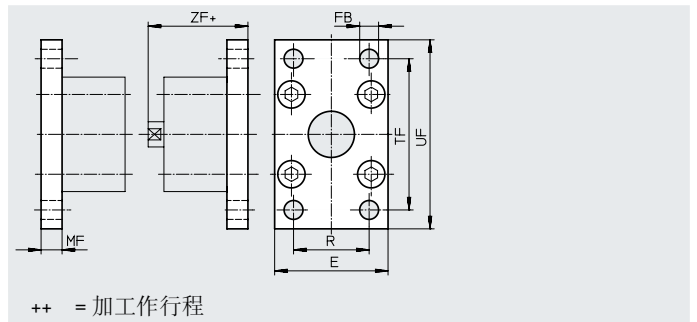
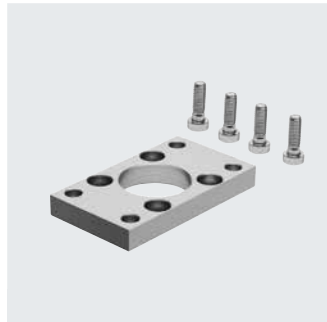
需要特殊长度的螺丝来安装缸径  
 80 mm, → 页码 23



## 附件

## 法兰安装件 CRFNG

材料：  
高合金钢  
不含铜和聚四氟乙烯

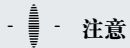


## 尺寸和订货数据

适用 $\varnothing$ [mm]	E	FB $\varnothing$ H13	MF	R	TF	UF
32	45	7	10	32	64	80
40	54	9	10	36	72	90
50	65	9	12	45	90	110
63	75	9	12	50	100	120
80	93	12	16	63	126	150

适用 $\varnothing$ [mm]	ZF	CRC <sup>1)</sup>	重量 [g]	订货号	型号
32	54	4	220	161846	CRFNG-32
40	55	4	291	161847	CRFNG-40
50	57	4	526	161848	CRFNG-50
63	61	4	680	161849	CRFNG-63
80	70	4	1508	161850	CRFNG-80

1) 更多信息见 [www.festo.com/x/topic/crc](http://www.festo.com/x/topic/crc)



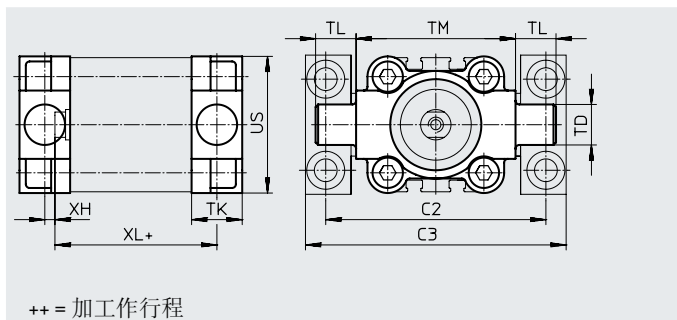
## 注意

需要特殊长度的螺丝来安装缸径  
80 mm, → 页码 23

## 附件

### 耳轴安装件 CRZNG

材料:  
CRZNG: 电解抛光铸造不锈钢  
不含铜和聚四氟乙烯  
RoHS 合规



++ = 加工作行程

#### 尺寸和订货数据

适用 $\varnothing$ [mm]	C2	C3	TD $\varnothing$ e9	TK	TL	TM	US	XH	XL	CRC <sup>1)</sup>	重量 [g]	订货号	型号
32	71	86	12	16	12	50	45	2	52	4	150	161852	CRZNG-32
40	87	105	16	20	16	63	54	4	55	4	285	161853	CRZNG-40
50	99	117	16	24	16	75	64	4	57	4	473	161854	CRZNG-50
63	116	136	20	24	20	90	75	4	61	4	687	161855	CRZNG-63
80	136	156	20	28	20	110	93	5	81	4	1296	161856	CRZNG-80

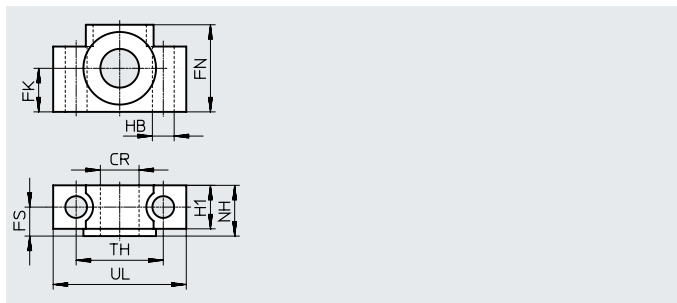
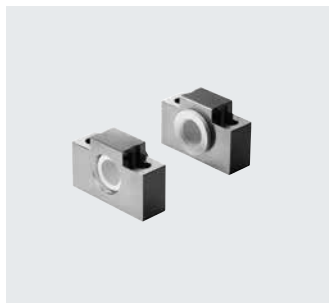
1) 更多信息见 [www.festo.com/x/topic/crc](http://www.festo.com/x/topic/crc)

#### - 注意

需要特殊长度的螺丝来安装缸径  
80 mm, → 页码 23

### 耳轴支座 CRLNZG

材料:  
高合金钢  
不含铜和聚四氟乙烯  
RoHS 合规



#### 尺寸和订货数据

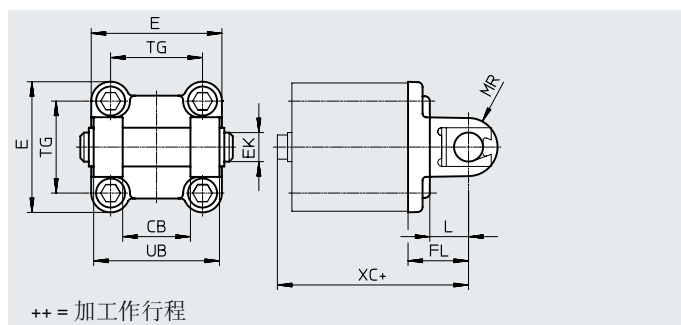
适用 $\varnothing$ [mm]	CR $\varnothing$ D11	FK $\varnothing$ $\pm 0.1$	FN	FS	H1	HB $\varnothing$ H13	NH	TH $\pm 0.2$	UL	CRC <sup>1)</sup>	重量 [g]	订货号	型号
32	12	15	30	10.5	15	6.6	18	32	46	4	205	161874	CRLNZG-32
40, 50	16	18	36	12	18	9	21	36	55	4	323	161875	CRLNZG-40/50
63, 80	20	20	40	13	20	11	23	42	65	4	435	161876	CRLNZG-63/80

1) 更多信息见 [www.festo.com/x/topic/crc](http://www.festo.com/x/topic/crc)

## 附件

## 双耳环安装件 SNCB-...-R3

材料：  
带保护涂层的压铸铝，耐腐蚀等级高  
不含铜和聚四氟乙烯  
RoHS 合规



尺寸和订货数据												
适用 $\varnothing$	CB	EK $\varnothing$	FL	L	MR	UB	XC	CRC <sup>1)</sup>	重量	订货号	型号	
[mm]	H14	e8	$\pm 0.2$			h14			[g]			
32	26	10	22	13	8.5	45	72	3	100	176944	SNCB-32-R3	
40	28	12	25	16	12	52	76	3	151	176945	SNCB-40-R3	
50	32	12	27	16	12	60	80	3	228	176946	SNCB-50-R3	
63	40	16	32	21	16	70	89	3	371	176947	SNCB-63-R3	
80	50	16	36	22	16	90	99	3	632	176948	SNCB-80-R3	

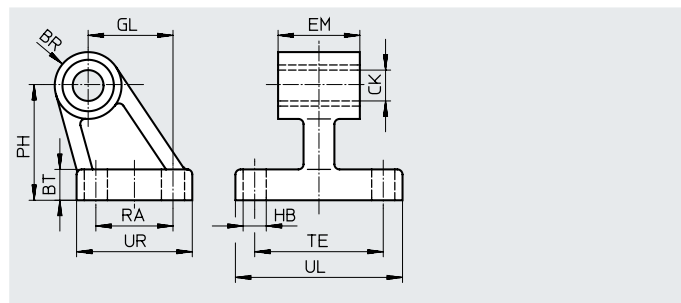
1) 更多信息见 [www.festo.com/x/topic/crc](http://www.festo.com/x/topic/crc)

## - 注意

需要特殊长度的螺丝来安装缸径  
80 mm, → 页码 23

## 耳环支座 CRLNG

材料：  
高合金钢  
不含铜和聚四氟乙烯



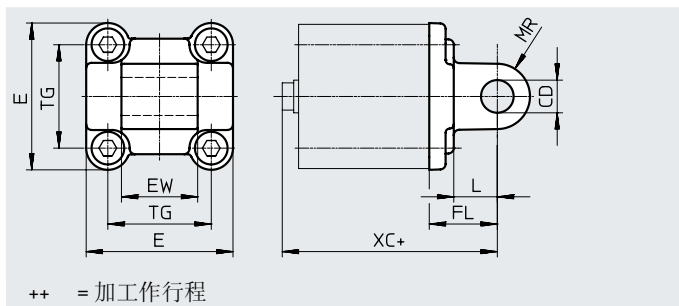
尺寸和订货数据															
适用 $\varnothing$	BR	BT	CK $\varnothing$	EM	GL	HB $\varnothing$	PH	RA	TE	UL	UR	CRC <sup>1)</sup>	重量	订货号	型号
[mm]			D11	-0.4		H13							[g]		
32	10	8	10	25.8	21	6.6	32	18	38	51	31	4	133	161840	CRLNG-32
40	11	10	12	27.8	24	6.6	36	22	41	54	35	4	161	161841	CRLNG-40
50	12	12	12	31.8	33	9	45	30	50	65	45	4	281	161842	CRLNG-50
63	15	12	16	39.8	37	9	50	35	52	67	50	4	370	161843	CRLNG-63
80	15	14	16	49.8	47	11	63	40	66	86	60	4	562	161844	CRLNG-80

1) 更多信息见 [www.festo.com/x/topic/crc](http://www.festo.com/x/topic/crc)

## 附件

### 双耳环安装件 SNCL-...-R3

材料：  
SNCL-...-R3: 带保护涂层的压铸铝  
不含铜和聚四氟乙烯  
RoHS 合规

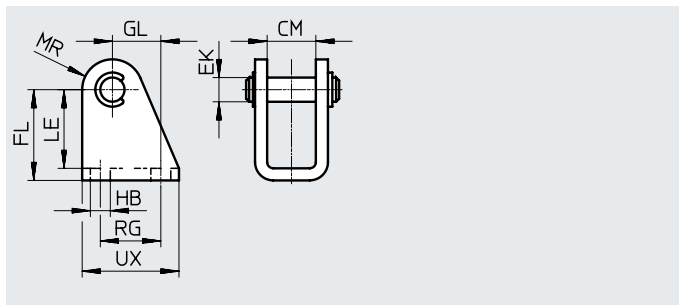


尺寸和订货数据											
适用 $\varnothing$	CD $\varnothing$	EW	FL	L	MR	XC	CRC <sup>1)</sup>	重量	订货号	型号	
[mm]	H9	h12	$\pm 0.2$					[g]			
20	8	16	20	14	8	63	3	38	537796	SNCL-20-R3	
25						65	3	41	537797	SNCL-25-R3	

1) 更多信息见 [www.festo.com/x/topic/crc](http://www.festo.com/x/topic/crc)

### 耳环支座 CRLBN，不锈钢

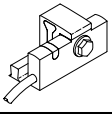
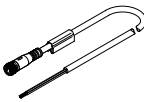
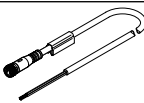
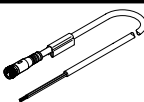
材料：  
高合金钢  
不含铜和聚四氟乙烯





尺寸和订货数据													
适用 $\varnothing$	CM	EK $\varnothing$	FL	GL	HB	LE	MR	RG	UX	CRC <sup>1)</sup>	重量	订货号	型号
[mm]											[g]		
2 0/25	16.1	8	30 +0.4/-0.2	16	6.6	26	10	20	32	4	82	161863	CRLBN-2 0/25

1) 更多信息见 [www.festo.com/x/topic/crc](http://www.festo.com/x/topic/crc)



## 附件

订货数据 - 接近开关，用于 T 型槽，磁阻式					技术参数 → Internet: smt	
	安装方式	开关输出	电接口	电缆长度 [m]	订货号	型号
<b>常开触点</b>						
	固定在安装导轨上	PNP	电缆, 3芯	5.0	<b>571339</b>	<b>SMT-C1-PS-24V-K-5.0-OE</b>
			1x M8 插头, 3针	0.3	<b>571342</b>	<b>SMT-C1-PS-24V-K-0.3-M8D</b>
			1x M12 插头, 3针	0.3	<b>571341</b>	<b>SMT-C1-PS-24V-K-0.3-M12</b>
订货数据 - 连接电缆，用于 SMT-C1-...					技术参数 → Internet: nebu	
	电接口，左侧	电接口，右侧		电缆长度 [m]	订货号	型号
	直列式插座, M8x1, 3针	电缆, 开放式, 3芯		2.5	<b>541333</b>	<b>NEBU-M8G3-K-2.5-LE3</b>
				5	<b>541334</b>	<b>NEBU-M8G3-K-5-LE3</b>
	直列式插座, M12x1, 5针	电缆, 开放式, 3芯		2.5	<b>541363</b>	<b>NEBU-M12G5-K-2.5-LE3</b>
				5	<b>541364</b>	<b>NEBU-M12G5-K-5-LE3</b>
	直角式插座, M8x1, 3针	电缆, 开放式, 3芯		2.5	<b>541338</b>	<b>NEBU-M8W3-K-2.5-LE3</b>
				5	<b>541341</b>	<b>NEBU-M8W3-K-5-LE3</b>
	直角式插座, M12x1, 5针	电缆, 开放式, 3芯		2.5	<b>541367</b>	<b>NEBU-M12W5-K-2.5-LE3</b>
				5	<b>541370</b>	<b>NEBU-M12W5-K-5-LE3</b>
订货数据 - 连接电缆，用于集成的接近开关					技术参数 → Internet: sim	
	电接口，左侧	电接口，右侧		电缆长度 [m]	订货号	型号
	直角式插座, 夹子, 3针	电缆, 开放式, 3芯		5	<b>164254</b>	<b>SIM-K-WD-5-PU</b>

附件

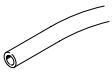
订货数据 - 快插接头				技术参数 → Internet: qs			
	气口		材料	重量 [g]	订货号	型号	PU <sup>3)</sup>
	螺纹	气管外径					
<b>带外六角</b>							
	M5	4	镀镍黄铜，带密封圈	-	578334	NPQH-D-M5-Q4-P10	10
		6		-	578335	NPQH-D-M5-Q6-P10	
	G1/8	4		6.1	578338	NPQH-D-G18-Q4-P10	
		6		9	578339	NPQH-D-G18-Q6-P10	
		8		11.4	578340	NPQH-D-G18-Q8-P10	
	M5	4	不锈钢	6	162860	CRQS-M5-4 <sup>1)</sup>	1
		6		8.4	162861	CRQS-M5-6 <sup>1)</sup>	
	R1/8	6		9.9	162862	CRQS-1/8-6 <sup>2)</sup>	
		8		12	162863	CRQS-1/8-8 <sup>2)</sup>	


- 1) 带密封圈
- 2) 带聚四氟乙烯涂层
- 3) 包装单位数量


订货数据 - L型快插接头				技术参数 → Internet: qs			
	气口		材料	重量 [g]	订货号	型号	PU <sup>3)</sup>
	螺纹	气管外径					
<b>带外六角</b>							
	M5	4	镀镍黄铜，带密封圈	8.8	578276	NPQH-L-M5-Q4-P10	10
		6		11.9	578277	NPQH-L-M5-Q6-P10	
	G1/8	4		15.7	578280	NPQH-L-G18-Q4-P10	
		6		18.5	578281	NPQH-L-G18-Q6-P10	
		8		22	578282	NPQH-L-G18-Q8-P10	
	M5	4	不锈钢	12	162870	CRQSL-M5-4 <sup>1)</sup>	1
		6		18	162871	CRQSL-M5-6 <sup>1)</sup>	
	R1/8	6		19	162872	CRQSL-1/8-6 <sup>2)</sup>	
		8		26	162873	CRQSL-1/8-8 <sup>2)</sup>	

- 1) 带密封圈
- 2) 带聚四氟乙烯涂层
- 3) 包装单位数量

## 附件

订货数据 - 塑料气管，标准外径		型号	技术参数 → Internet: tubing
	对化学品和水解的耐受性良好	PLN	
	耐高温、耐化的气管	PFAN	
	认证用于食品区域，耐水解	PUN-H	


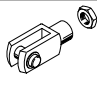
订货数据 - 单向节流阀				重量	订货号	型号	技术参数 → Internet: crgla
气口 螺纹	适用快插接头	材料		[g]			
	M5	CRQS/CRQSL/CRQST, QS	电解抛光铸造不锈钢	10.2	161403	CRGLA-M5-B	
	G1/8			37.8	161404	CRGLA-1/8-B	


订货数据 - 端盖螺丝，耐腐蚀							PU <sup>3)</sup>
适用 Ø	材料	CRC <sup>1)</sup>	重量	订货号	型号		
	20, 25	高合金钢	3	5.5	543714	DAMD-P-M5-10-R1 <sup>2)</sup>	4
	32, 40			9	543715	DAMD-P-M6-12-R1 <sup>2)</sup>	
	50, 63			17.5	543716	DAMD-P-M8-16-R1 <sup>2)</sup>	
	80			30	543717	DAMD-P-M10-16-R1 <sup>2)</sup>	

1) 更多信息见 [www.festo.com/x/topic/crc](http://www.festo.com/x/topic/crc)

2) 带密封圈

3) 包装单位数量

订货数据 - 耐腐蚀、耐酸活塞杆附件				技术参数 → Internet: crsg			
名称	适用 Ø	订货号	型号	名称	适用 Ø	订货号	型号
	20, 25	195581	CRSGS-M8		20, 25	13568	CRSG-M8
	32, 40	195582	CRSGS-M10x1.25		32, 40	13569	CRSG-M10x1.25
	50, 63	195583	CRSGS-M12x1.25		50, 63	13570	CRSG-M12x1.25
	80	195584	CRSGS-M16x1.5		80	13571	CRSG-M16x1.5

订货数据 - 螺丝				PU <sup>1)</sup>	
适用 Ø	用于附件	订货号			
	80	HNA-R3, SNCB-R3	372622	DIN 912-M10X30-A4-70	1
		CRFNG	8028230	DIN 6912-M10X30-A4-70	
		CRZNG	744814	DIN 912-M10X40-A4-70	

1) 包装单位数量