

传感器接口 CASM

FESTO



概述

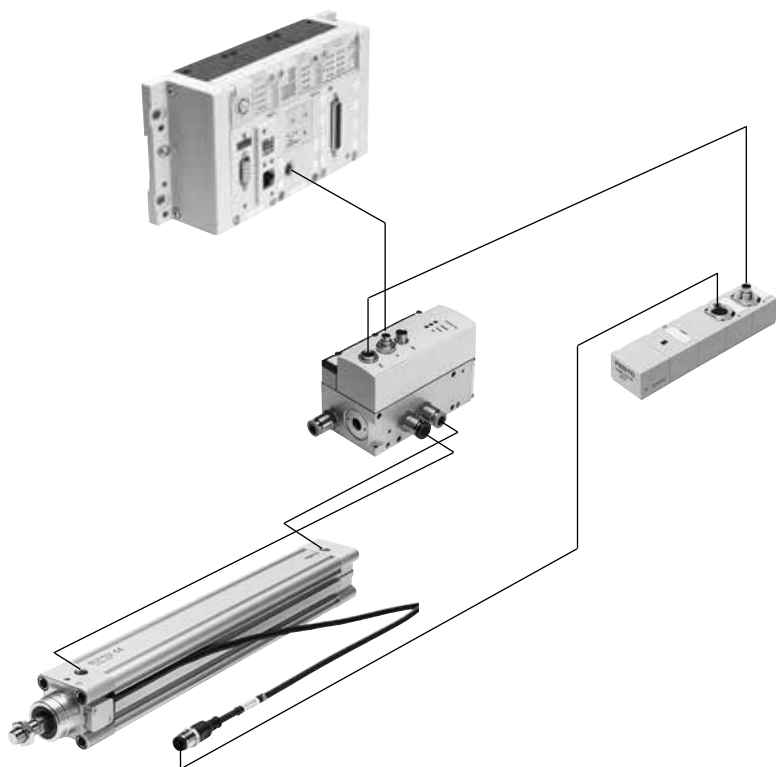
气伺服驱动技术

定位和软停止应用是电气终端 CPX（模块化外围元件系统，用于分散式自动化应用）不可或缺的组成部分。

模块化的结构意味着，阀、数字量输入和输出、定位模块和终端位置控制器按应用场景可与电气终端 CPX 任意组合。

优势:

- 气电融合 – 一个平台实现控制和定位
- 创新的定位技术 – 有杆气缸、无杆气缸、摆动气缸
- 通过现场总线驱动
- 远程维护、远程振动、网络服务器、SMS 和电子邮件警报都可通过 TCP/IP 实现
- 模块更换快捷，扩展无需更改接线



主要特性

伺服定位控制器 CPX-CMAX



可自由选择：
位置和力控制、直接驱动或从 128 条可配置位置指令中选择。如果您想要的不仅如此：
伺服定位控制器 CPX-CMAX 可配置位置指令排序功能可实现简单的功能顺序。
一切可识别：
伺服定位控制器 CPX-CMAX 通过设备数据自动识别功能识别每个从站。

还包括：
伺服定位控制器 CPX-CMAX 的性能范围还包括通过方向控制阀 VPWP 驱动刹车或夹紧单元。
最多并行或互相的护理操控 8 个模块（最多 8 个轴）。
通过 FCT (Festo 配置软件) 或现场总线调试：
无需编程，只需配置。

优势：

- 提高灵活性
- OEM 友好 – 还可通过现场总线调试
- 便捷的安装和调试
- 经济
- 在您自己的 PLC 环境中编程

伺服定位控制器 CPX-CMPX



气缸机械终端挡块之间的快速行程，柔和挡停，不对终端位置造成冲击。
通过控制面板、现场总线或手持式人机界面调试。
改善停机时间控制。
伺服定位控制器 CMPX 还可通过方向控制阀 VPWP 驱动刹车或夹紧单元。

取决于所选的现场总线，在电气终端 CPX 最多可驱动 9 个终端位置。
通过现场总线可对所有系统数据进行读写，例如中间位置。

技术参数 → Internet: cpx-cmpx

优势：

- 提高灵活性
- OEM 友好 – 还可通过现场总线调试
- 便捷的安装和调试
- 经济
 - 循环速度最多可提高 30%
 - 大大降低系统振动
- 大幅度减少噪音水平，改善工作环境
- 高级诊断功能有助于减少机器的维护时间

比例方向控制阀 VPWP



三位五通比例方向控制阀用于软停止和气动定位。
完全数字化 – 带集成压力传感器，具备新诊断功能。
规格有 4, 6, 8 和 10。
流量有 350, 700, 1400 和 2000 l/min。

带开关输出，用于控制刹车。
彩色气源口。
预装配电缆确保与控制器 CPX-CMPX 和 CPX-CMAX 无错快速连接。

技术参数 → Internet: vpwp

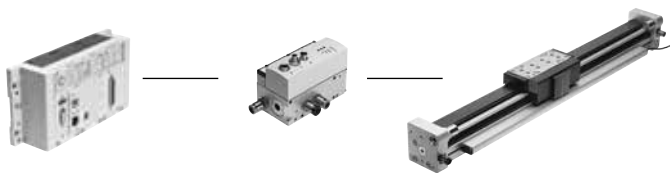
优势：

- 便捷的安装和调试
- 新诊断功能，减少系统停机时间
- 带开关输出，用于驱动刹车/夹紧单元

气缸选项

系统带无杆气缸 DDLI, DGCI

技术参数 → Internet: [ddli](#) or [dgci](#)



- [1] 控制器模块 CPX-CMPX 或 CPX-CMAX
- [2] 比例方向控制阀 VPWP
- [3] 无杆气缸 DDLI, DGCI, 带位移编码器
- [6] 连接电缆 KVI-CP-3-...

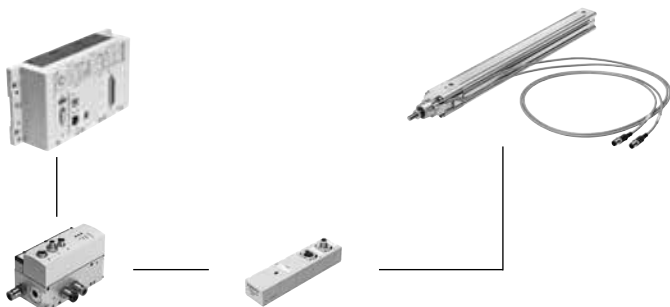
- 无杆气缸, 带位移编码器, 带或不带循环滚珠轴承导轨
- 位移编码器, 带绝对值和非接触式测量
- 缸径:
 - DGCI: 18 ... 63 mm
 - DDLI: 25 ... 63 mm
- 行程: 100 ... 2000 mm, 固定长度
- 应用范围: 软停止和气动定位
- 负载范围: 1 ... 180 kg
- 无需传感器接口

优势:

- 成套驱动单元
- DDLI 方便连接客户的导向系统
- 优异的运行性能
- 高速、准确定位, 最高精度 ±0.2 mm (仅配合伺服定位控制器 CPX-CMAX 时)

系统带标准气缸 DNCI, DDPC

技术参数 → Internet: [dncl](#)



- [1] 控制器模块 CPX-CMPX 或 CPX-CMAX
- [2] 比例方向控制阀 VPWP
- [3] 标准气缸 DNCI, DDPC, 带位移编码器
- [5] 传感器接口 CASM-S-D3-R7
- [6] 连接电缆 KVI-CP-3-...

- 标准气缸, 带集成位移编码器, 符合 DIN ISO 6432, VDMA 24 562, NF E 49 003.1 合 Uni 10 290
- 位移编码器, 带绝对值和增量式测量
- 缸径: 32 ... 100 mm
- 行程: 100 ... 750 mm
- 应用范围: 软停止和气动定位
- 负载范围: 3 ... 450 kg 和相应的传感器接口 CASM-S-D3-R7
- 预装配电缆确保无错、快速电气连接

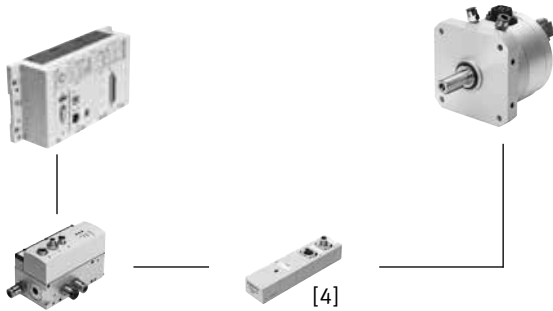
优势:

- 紧凑的驱动单元
- 可通用
- 还可带导向单元
- 高速、准确定位, 最高精度 ±0.5 mm (仅配合伺服定位控制器 CPX-CMAX 时)

气缸选项

系统带摆动气缸 DSMI

技术参数 → Internet: dsmi



- [1] 控制器模块 CPX-CMPX 或 CPX-CMAX
- [2] 比例方向控制阀 VPWP
- [3] 摆动气缸 DSMI, 带位移编码器
- [4] 传感器接口 CASM-S-D2-R3
- [6] 连接电缆 KVI-CP-3-...
- [7] 连接电缆 NEBC-P1W4-K-0.3-N-M12G5

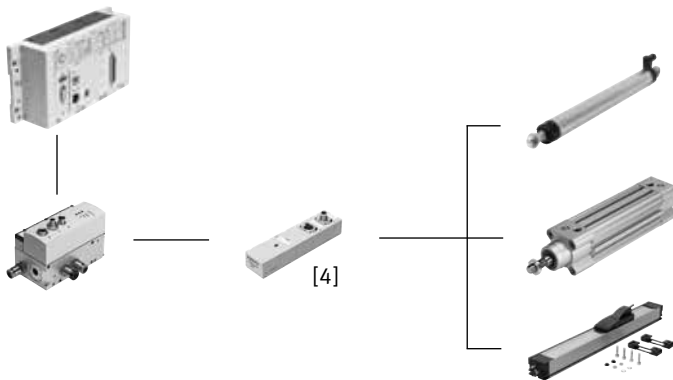
- 摆动气缸 DSMI, 带集成位移编码器
- 结构与摆动气缸 DSM 一致
- 基于电位计的绝对值位移编码器
- 摆动范围 0 ... 270°
- 规格: 25, 40, 63
- 最大扭矩: 5 ... 40 Nm
- 应用范围: 软停止和气动定位
- 转动惯量 15 ... 6000 kgcm² 和相应的传感器接口 CASM-S-D2-R3
- 预装配电缆确保无错、快速连接比例方向控制阀 VPWP

优势:

- 成套驱动单元, 结构紧凑, 能立即使用
- 角加速度高
- 带可调固定挡块
- 高速、准确定位, 最高精度 ±0.2° (仅配合伺服定位控制器 CPX-CMAX)

系统带电位计

技术参数 → Internet: casm



- [1] 控制器模块 CPX-CMPX 或 CPX-CMAX
- [2] 比例方向控制阀 VPWP
- [4] 传感器接口 CASM-S-D2-R3
- [6] 连接电缆 KVI-CP-3-...
- [7] 连接电缆 NEBC-P1W4-K-0.3-N-M12G5
- [8] 连接电缆 NEBC-A1W3-K-0.4-N-M12G5

- 可拆卸式电位计, 带绝对值测量, 防护等级高
- 带连接杆或惯量补偿器
- 测量范围: 连接杆: 100 ... 750 mm 惯量补偿器: 225 ... 2000 mm
- 预装配电缆确保无错、快速连接传感器接口 CASM
- 应用范围: 软停止和气动定位, 缸径 25 ... 80 mm
- 负载范围: 1 ... 300 kg

优势:

- 安装和调试快捷
- 经济
- 还可用于严苛工况
- 适配多种气缸: CPX-CMPX 和 CPX-CMAX 还支持带外部位移编码器的气缸

气缸选项

系统元件，用于软停止系统，带伺服定位控制器 CPX-CMPX						
[3]	无杆气缸	标准气缸	摆动气缸	位移编码器		→ 页码/ Internet
	DDLI/DGCI	DNCI/DDPC	DSMI	MLO-LWG/-TLF	MME-MTS	
[1] 伺服定位控制器 CPX-CMPX	■	■	■	■	■	cpx-cmpx
[2] 比例方向控制阀 VPWP	■	■	■	■	■	vpwp
[4] 传感器接口 CASM-S-D2-R3	-	-	■	■	-	7
[5] 传感器接口 CASM-S-D3-R7	-	■	-	-	-	7
[6] 连接电缆 KVI-CP-3-...	■	■	■	■	■	10
[7] 连接电缆 NEBC-P1W4-...	-	-	■	■ / -	-	10
[8] 连接电缆 NEBC-A1W3-...	-	-	-	- / ■	-	10
- 连接电缆 NEBP-M16W6-...	-	-	-	-	■	10

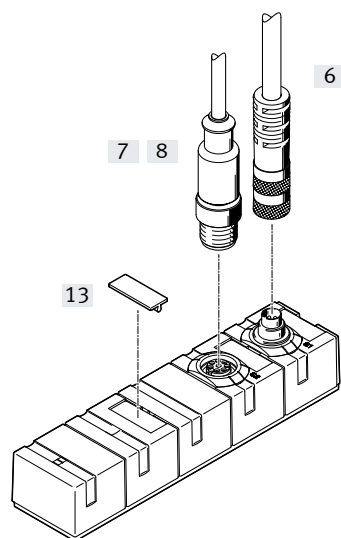
系统元件，用于启动定位系统，带伺服定位控制器 CPX-CMAX						
[3]	无杆气缸	标准气缸	摆动气缸	位移编码器		→ 页码/ Internet
	DDLI/DGCI	DNCI/DDPC	DSMI	MLO-LWG/-TLF	MME-MTS	
[1] 伺服定位控制器 CPX-CMAX	■	■	■	■	■	cpx-cmax
[2] 比例方向控制阀 VPWP	■	■	■	■	■	vpwp
[4] 传感器接口 CASM-S-D2-R3	-	-	■	■	-	7
[5] 传感器接口 CASM-S-D3-R7	-	■	-	-	-	7
[6] 连接电缆 KVI-CP-3-...	■	■	■	■	■	10
[7] 连接电缆 NEBC-P1W4-...	-	-	■	■ / -	-	10
[8] 连接电缆 NEBC-A1W3-...	-	-	-	- / ■	-	10
- 连接电缆 NEBP-M16W6-...	-	-	-	-	■	10

型号代码和外围元件一览

型号代码

001	系列	003	位移编码器
CASM	传感器接口	D2	模拟量
		D3	增量式
002	功能	004	电接口
S	传感器接口	R3	单个接头 M12
		R7	插头 M12, 8针

外围元件一览

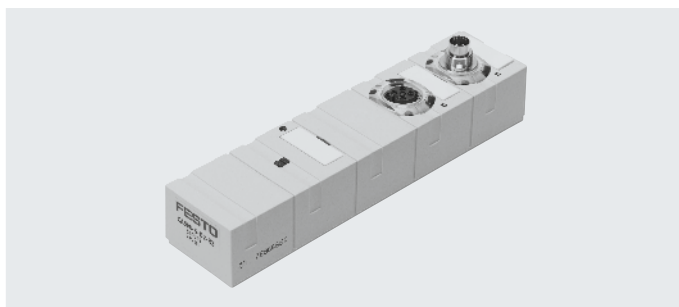


附件	型号	简要说明	→ 页码/Internet
[6]	连接电缆 KVI-CP-3	连接比例方向控制阀 VPWP 和传感器接口 CASM	10
[7]/[8]	连接电缆 NEBC	连接传感器接口 CASM 和位移编码器	10
[13]	标签 IBS	用于给传感器接口贴标	10

技术参数

伺服定位控制器 CPX-CMAX 或 CPX-CMPX 传感器接口 CASM 用于驱动带模拟量/增量式位移编码器的气缸。其在位移编码器和比例方向控制阀 VPWP 建立了连接。

注意
传感器接口 CASM-S-D3-R7 转为标准气缸 DNCI 位移编码器设计。不能与其它编码器组合使用。



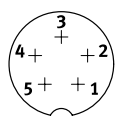
主要技术参数		CASM-S-D2-R3	CASM-S-D3-R7
适用位移编码器		模拟量、电位计	数字量、增量式
输入电压	[V DC]	0 ... 5	-
额定工作电压	[V DC]	24	
余波	[Vss]	4	
许用电压波动	[%]	±25	
额定电压时电流消耗	[mA]	40 ... 50	
电源要求		PELV	
电源缓冲	[ms]	10	
安装方式		通过通孔	
安装位置		任意	
诊断			
LED 指示灯	绿色	工作状态	
	红色	故障	
通过控制接口实现设备级诊断		<ul style="list-style-type: none"> 欠压 断线 通信故障 	
控制接口			
数据		CAN 总线, 带 Festo 协议	
		数字量	
		不带终端电阻	
电接口		5针	
		M9	
		插头	
测量系统			
电接口		5针	8针
		插座	
		M12	
材料			
壳体		加强型 PBT	
产品重量	[g]	128	
工作和环境条件			
环境温度	[°C]	0 ... 55	
贮存温度	[°C]	-20 ... +70	
相对空气湿度	[%]	0 ... 95, 无冷凝	
防护等级, 符合 EN 60529		IP67	
CE 标记 (见合格声明)		符合欧盟 EMC 指令	
		符合欧盟 RoHS 指令	
KC 标记		KC EMC	
耐腐蚀等级 CRC ¹⁾		1	
抗振动, 符合 DIN/IEC 68 2-6 部分		按严重等级 2 测试	
抗连续冲击, 符合 DIN/IEC 68, 2-27 部分		按严重等级 2 测试	

1) 耐腐蚀等级 1, 符合 Festo FN 940 070 标准
低度耐腐蚀能力。干燥室内运输和贮存防护。也适用于不可见的内部区域或位于盖子下面的元件 (如, 气缸耳轴)。

技术参数

针脚分配

插头 S1

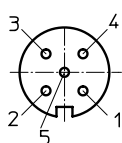


针脚	功能
1	+24 V 额定工作电压
2	-
3	0 V
4	CAN_H
5	CAN_L
电缆	电缆屏蔽

插头 S2

CASM-S-D2-R3

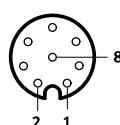
适用模拟量、绝对值位移编码器



针脚	功能
1	测量系统壳体
2	-
3	模拟量 GND
4	参考电压
5	模拟量输入
电缆	接地 (FE)

CASM-S-D3-R7

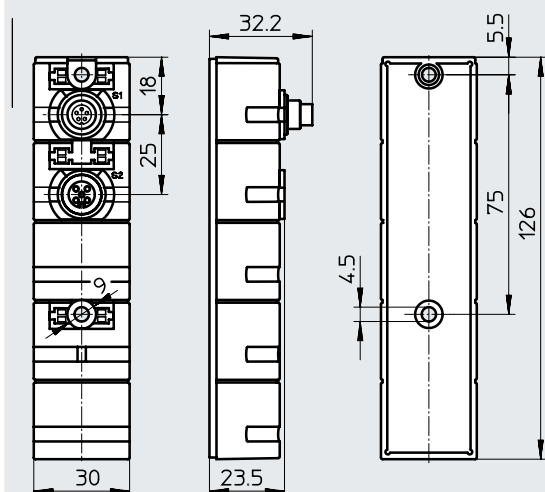
适用数字量、增量式位移编码器



针脚	功能
1	+ Ub 传感器
2	0 V
3	信号 sine +
4	信号 sine -
5	信号 cosine -
6	信号 cosine +
7	屏蔽
8	-
电缆	接地 (FE)

尺寸

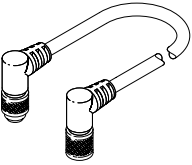

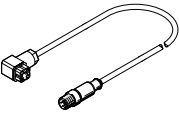
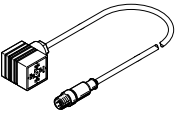
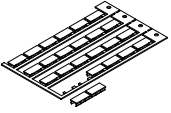
CAD 相关数据 → www.festo.com



订货数据

订货数据	简要说明	订货号	型号
	适用模拟量、绝对值位移编码器	549292	CASM-S-D2-R3
	适用数字量、增量式位移编码器	558387	CASM-S-D3-R7

附件

订货数据 - 连接电缆				
	简要说明	电缆长度 [m]	订货号	型号
连接比例方向控制阀 VPWP 和传感器接口 CASM				
	直角式插头和插座	0.25	540327	KVI-CP-3-WS-WD-0.25
		0.5	540328	KVI-CP-3-WS-WD-0.5
		2	540329	KVI-CP-3-WS-WD-2
		5	540330	KVI-CP-3-WS-WD-5
		8	540331	KVI-CP-3-WS-WD-8
		直列式插头和插座		2
		5	540333	KVI-CP-3-GS-GD-5
		8	540334	KVI-CP-3-GS-GD-8
	连接元件，用于控制柜贯穿连通	-	543252	KVI-CP-3-SSD
连接传感器接口 CASM 和位移编码器				
	用于摆动气缸 DSMI 和电位计 LWG	0.3	549293	NEBC-P1W4-K-0.3-N-M12G5
	电位计 TLF	0.3	549294	NEBC-A1W3-K-0.3-N-M12G5
订货数据 - 标签				
	简要说明	数量	订货号	型号
	标签 8x20/幅	20	539388	IBS-8X20