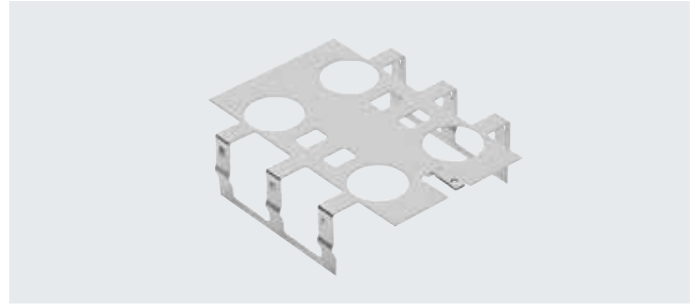


技术参数

屏蔽板 CPX-AB-S

防护设备保护阀岛免受环境因素影响。



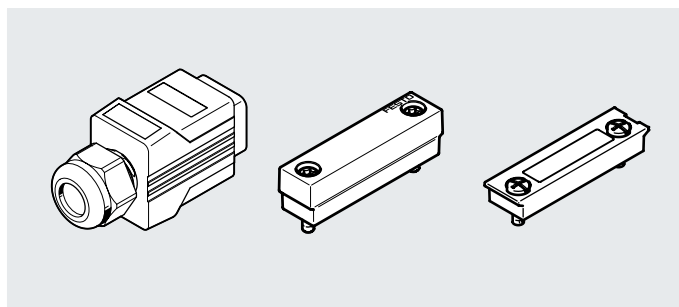
订货数据

功能	重量 [g]	材料	尺寸 [mm]	订货号	型号
屏蔽板，安装在一个 CPX 模块上，就可实现电磁屏蔽	20	镀锡青铜	59.9x50.5x16 (LxWxH)	526184	CPX-AB-S-4-M12

技术参数

盖子 CPX-...-AK

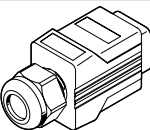
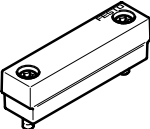
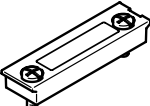
防护设备保护阀岛免受环境因素影响。



主要技术参数		CPX-M-AK-C	CPX-M-AK-M	CPX-AK-P
型号				
宽度	[mm]	30	12	-
高度	[mm]	58	13	-
长度	[mm]	22	49	-
防护等级, 符合 EN 60529		IP65, IP67 (装配好后)		
产品重量	[g]	54	15	4

材料		CPX-M-AK-C	CPX-M-AK-M	CPX-AK-P
型号				
壳体		镀镍压铸锌	压铸铝	PA
螺丝		-	镀锌钢	镀锌钢
密封件		NBR		
材料注意事项		RoHS 合规		

工作和环境条件		CPX-M-AK-C	CPX-M-AK-M	CPX-AK-P
型号				
环境温度	[°C]	-5 ... +50		
贮存温度	[°C]	-40 ... +70	-	-
相对空气湿度	[%]	5 ... 90, 无冷凝		
认证		UL94 V0	-	-

订货数据		订货号	型号
	盖子, 用于 RJ45 推挽式接口, 用于电气终端 CPX 现场总线节点的 RJ45 接口	548753	CPX-M-AK-C
	盖子, 用于 DIL 开关和存储卡, 用于电气终端 CPX 金属型现场总线节点, 带存储卡	548754	CPX-M-AK-M
	透明盖子, 用于 DIL 开关和存储卡, 用于电气终端 CPX 塑料型现场总线节点, 带存储卡	548757	CPX-AK-P