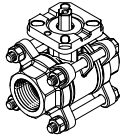
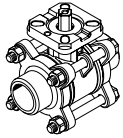
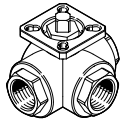
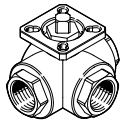


球阀

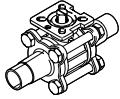
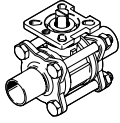
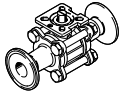
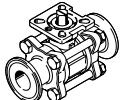
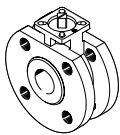
FESTO



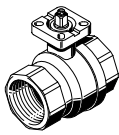
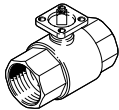
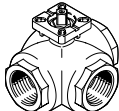
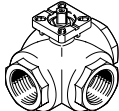
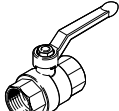
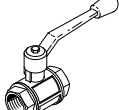
主要特性和产品范围一览

结构特点	型号	阀接口	公称通径 DN	法兰孔型, 符合 ISO 5211	阀额定压力 PN	→ 页码/Internet			
<b>不锈钢</b> 	<b>两通, 带管螺纹, 符合 EN 10226-1</b>								
	VZBA...-GG	Rp1/4	8	F0304	63	5			
		Rp3/8	10	F0304					
		Rp1/2	15	F0304					
		Rp3/4	20	F0304					
		Rp1	25	F0405					
		Rp1 1/4	32	F0405					
		Rp1 1/2	40	F0507					
		Rp2	50	F0507					
		Rp2 1/2	65	F0710					
Rp3		80	F0710						
Rp4	100	F10							
	<b>两通, 带对接头, 符合 EN 12627</b>								
	VZBA...-WW	对接头	8	F0304	63	5			
		10	F0304						
		15	F0304						
		20	F0304						
		25	F0405						
		32	F0405						
		40	F0507						
		50	F0507						
		65	F0710						
80		F0710							
100	F10								
	<b>三通, L型, 带管螺纹, 符合 EN 10226-1</b>								
	VZBA	Rp1/4	8	F0304	63	10			
		Rp3/8	10	F0304					
		Rp1/2	15	F0304					
		Rp3/4	20	F0405					
		Rp1	25	F0405					
		Rp1 1/4	32	F0405					
		Rp1 1/2	40	F0405					
		Rp2	50	F05					
			<b>三通, T型, 带管螺纹, 符合 EN 10226-1</b>						
VZBA			Rp1/4	8			F0304	63	10
	Rp3/8		10	F0304					
	Rp1/2		15	F0304					
	Rp3/4		20	F0405					
	Rp1		25	F0405					
	Rp1 1/4		32	F0405					
	Rp1 1/2		40	F0405					
	Rp2		50	F05					

## 主要特性和产品范围一览

结构特点	型号	阀接口	公称通径 DN	法兰孔型, 符合 ISO 5211	阀额定压力 PN	→ 页码/Internet	
不锈钢	<b>两通, 带加长对焊接头, 符合 ISO 1127</b>						
		VZBD	对焊接头	15	F0304	16	15
				20	F0304		
				25	F0405		
				32	F0405		
				40	F0507		
				50	F0507		
	65	F0710					
	<b>两通, 带加长对焊接头, 符合 ASME-BPE</b>						
		VZBD	对焊接头	15	F0304	16	15
				20	F0304		
				25	F0405		
				40	F0507		
				50	F0507		
				65	F0710		
	80	F0710					
	100	F1012					
	<b>两通, 带夹紧箍, 符合 DIN 32676-B</b>						
		VZBD	夹紧箍	15	F0304	16	15
				20	F0304		
				25	F0405		
				32	F0405		
				40	F0507		
				50	F0507		
65	F0710						
<b>两通, 带夹紧箍, 符合 ASME-BPE</b>							
	VZBD	夹紧箍	15	F0304	16	15	
			20	F0304			
			25	F0405			
			40	F0507			
			50	F0507			
			65	F0710			
80	F0710						
100	F1012						
<b>两通, 紧凑型, 带法兰, 符合 DIN EN 1092-1</b>							
	VZBC...FF	环状壳体, 带螺纹 法兰	15	F0304	40	21	
			20	F0304			
			25	F0405			
			32	F0405			
			40	F0507	16		
			50	F0507			
			65	F07			
			80	F07			
100	F0710						

## 主要特性和产品范围一览

结构特点	型号	阀接口	公称通径 DN	法兰孔型, 符合 ISO 5211	阀额定压力 PN	→ 页码/Internet
<b>黄铜</b> 	<b>两通, 带管螺纹, 符合 EN 10226-1</b>					
	VAPB	Rp1/4	8	F03	40	26
		Rp3/8	10	F03		
		Rp1/2	15	F03		
		Rp3/4	20	F03		
		Rp1	25	F0304	25	
		Rp1 1/4	32	F0405		
		Rp1 1/2	40	F0405		
		Rp2	50	F05		
	Rp2 1/2	65	F07			
<b>两通, 带管螺纹, 符合 EN 10226-1</b>						
	VZBM	Rp1/4	8	F03	40	30
		Rp3/8	10	F03		
		Rp1/2	15	F03		
		Rp3/4	20	F03		
		Rp1	25	F03	25	
		Rp1 1/4	32	F03		
		Rp1 1/2	40	F0305		
		Rp2	50	F0305		
<b>三通, L型, 带管螺纹, 符合 EN 10226-1</b>						
	VZBM	Rp1/4	8	F03	40	35
		Rp3/8	10	F03		
		Rp1/2	15	F03		
		Rp3/4	20	F03		
		Rp1	25	F0304	25	
		Rp1 1/4	32	F0405		
		Rp1 1/2	40	F0405		
		Rp2	50	F05		
<b>三通, T型, 带管螺纹, 符合 EN 10226-1</b>						
	VZBM	Rp1/4	8	F03	40	35
		Rp3/8	10	F03		
		Rp1/2	15	F03		
		Rp3/4	20	F03		
		Rp1	25	F0304	25	
		Rp1 1/4	32	F0405		
		Rp1 1/2	40	F0405		
		Rp2	50	F05		
<b>两通, 手动, 带管螺纹, 符合 EN 10226-1</b>						
	VZBM	Rp1/4	8	-	50	40
		Rp3/8	10			
		Rp1/2	15			
		Rp3/4	20			
		Rp1	25		40	
		Rp1 1/4	32			
		Rp1 1/2	40			
<b>两通, 手动, 带管螺纹, 符合 ISO 228-1</b>						
	QH	G1/4	10	-	30	44
		G3/8	10			
		G1/2	15			
		G3/4	20			
		G1	25			
		G1 1/2	40			

## 技术参数



- 带管螺纹或对焊接头

- - 连接螺纹  
Rp1/4 ... Rp4

- - 流量  
7 ... 1414 m<sup>3</sup>/h



主要技术参数		Rp1/4	Rp3/8	Rp1/2	Rp3/4	Rp1	Rp1 1/4	Rp1 1/2	Rp2	Rp2 1/2	Rp3	Rp4
阀管螺纹接口		Rp1/4	Rp3/8	Rp1/2	Rp3/4	Rp1	Rp1 1/4	Rp1 1/2	Rp2	Rp2 1/2	Rp3	Rp4
公称通径 DN		8	10	15	20	25	32	40	50	65	80	100
阀功能		2/2										
结构特点		两通球阀										
密封原理		软密封										
驱动方式		机械驱动										
手控装置		无										
开关位置指示		沟槽方向 = 气流方向										
气流方向		可逆										
安装方式		管式安装										
安装位置		任意										
符合标准		ISO 5211 EN 10226-1 EN 558 EN 12627										
驱动扭矩	[Nm]	6	6	10	14	17	24	29	44	78	112	140
内径 $\varnothing$	[mm]	10	12	16	20	25	32	38	50	65	80	100
流量 Kv	[m <sup>3</sup> /h]	7	10	19.4	45.6	71.5	105	170	275	507	905	1414

工作和环境条件		Rp1/4	Rp3/8	Rp1/2	Rp3/4	Rp1	Rp1 1/4	Rp1 1/2	Rp2	Rp2 1/2	Rp3	Rp4	
阀管螺纹接口		Rp1/4	Rp3/8	Rp1/2	Rp3/4	Rp1	Rp1 1/4	Rp1 1/2	Rp2	Rp2 1/2	Rp3	Rp4	
介质 <sup>1)</sup>		压缩空气, 符合 ISO 8573-1:2010 [:::] 中性流体 惰性气体 水 - 不能使用水蒸气											
阀额定压力		PN 63											
介质温度	[°C]	-10 ... +200											
耐腐蚀等级 CRC <sup>2)</sup>		3											
CE 标记 (见合格声明)		-						符合欧盟压力设备指令					
→ www.festo.com													

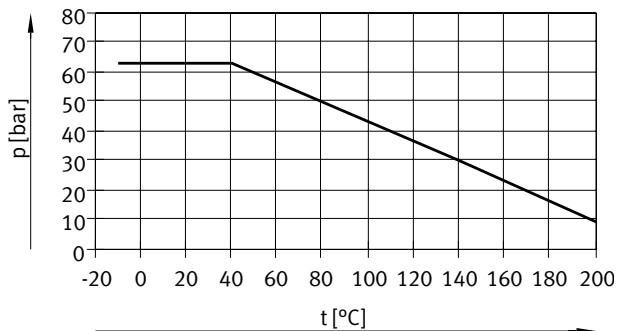
1) 按要求能提供其它流体介质

2) 耐腐蚀等级 CRC 3: 符合 Festo FN 940070 标准  
高度耐腐蚀能力。户外暴露于中等腐蚀条件。用于表面有主功能性要求的外部可视件, 直接与常规工业环境接触。

## 技术参数

材料		料号
壳体	高合金不锈钢	1.4408
球		1.4408
阀杆		1.4401
密封件	聚四氟乙烯 加强型聚四氟乙烯	
材料注意事项	RoHS 合规 含油漆湿润缺陷物质	

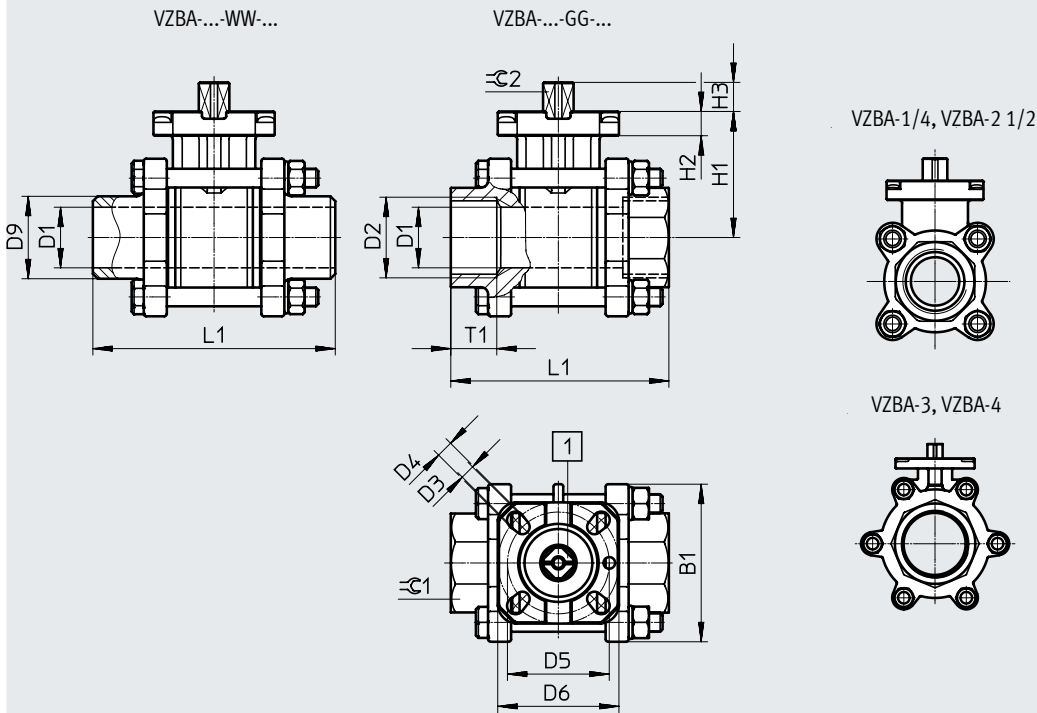
### 许用工作压力 $p$ 于介质温度 $t$ 的关系



技术参数

尺寸

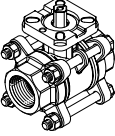
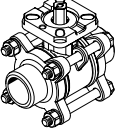
CAD 相关数据 → [www.festo.com](http://www.festo.com)



[1] 开关位置指示: 沟槽方向对应着气流方向。

型号	B1	D1 ø ±0.15	D2	D3 ø	D4 ø	D5 ø	D6 ø	D9 ø	H1	H2	H3 ±0.5	L1 ±2	T1	≅ 1	≅ 2 -0.1
VZBA-1/4"-GG-63-T-22-F0304-V4V4T	42	10	Rp1/4	6	6	36	42	-	40	9	8.5	65	14.5	24	9
VZBA-3/8"-GG-63-T-22-F0304-V4V4T	42	12	Rp3/8	6	6	36	42	-	40	9	8.5	65	14.5	24	9
VZBA-1/2"-GG-63-T-22-F0304-V4V4T	49	16	Rp1/2	6	6	36	42	-	40	9	8.5	75	16	29	9
VZBA-3/4"-GG-63-T-22-F0304-V4V4T	54	20	Rp3/4	6	6	36	42	-	44	9	8.5	80	17	35	9
VZBA-1"-GG-63-T-22-F0405-V4V4T	60.5	25	Rp1	6	7	42	50	-	52	10	11.5	90	19	41	11
VZBA-1 1/4"-GG-63-T-22-F0405-V4V4T	71.5	32	Rp1 1/4	6	7	42	50	-	58	10	11.5	110	23	50	11
VZBA-1 1/2"-GG-63-T-22-F0507-V4V4T	80.5	38	Rp1 1/2	7	9	50	70	-	68	13	15.5	120	24	58	14
VZBA-2"-GG-63-T-22-F0507-V4V4T	99.5	50	Rp2	7	9	50	70	-	77	13	15.5	140	25.8	73	14
VZBA-2 1/2"-GG-63-T-22-F0710-V4V4T	127	65	Rp2 1/2	9	11	70	102	-	98	13	18.5	185	34	90	17
VZBA-3"-GG-63-T-22-F0710-V4V4T	191	80	Rp3	9	11	70	102	-	110	13	18.5	205	36	105	17
VZBA-4"-GG-63-T-22-F10-V4V4T	222	100	Rp4	-	11	-	102	-	138	16	23.5	240	38	135	22
VZBA-1/4"-WW-63-T-22-F0304-V4V4T	42	10	-	6	6	36	42	16	40	9	8.5	70	-	-	9
VZBA-3/8"-WW-63-T-22-F0304-V4V4T	42	12	-	6	6	36	42	18	40	9	8.5	70	-	-	9
VZBA-1/2"-WW-63-T-22-F0304-V4V4T	49	16	-	6	6	36	42	22	40	9	8.5	75	-	-	9
VZBA-3/4"-WW-63-T-22-F0304-V4V4T	54	20	-	6	6	36	42	28	44	9	8.5	90	-	-	9
VZBA-1"-WW-63-T-22-F0405-V4V4T	60.5	25	-	6	7	42	50	35	52	10	11.5	100	-	-	11
VZBA-1 1/4"-WW-63-T-22-F0405-V4V4T	71.5	32	-	6	7	42	50	44	58	10	11.5	110	-	-	11
VZBA-1 1/2"-WW-63-T-22-F0507-V4V4T	80.5	38	-	7	9	50	70	50	68	13	15.5	125	-	-	14
VZBA-2"-WW-63-T-22-F0507-V4V4T	99.5	50	-	7	9	50	70	62	77	13	15.5	150	-	-	14
VZBA-2 1/2"-WW-63-T-22-F0710-V4V4T	127	65	-	9	11	70	102	77	98	13	18.5	190	-	-	17
VZBA-3"-WW-63-T-22-F0710-V4V4T	191	80	-	9	11	70	102	91	110	13	18.5	220	-	-	17
VZBA-4"-WW-63-T-22-F10-V4V4T	222	100	-	-	11	-	102	117	138	16	23.5	270	-	-	22

技术参数

订货数据	结构特点	阀接口	重量 [g]	订货号	型号
	带管螺纹	Rp1/4	650	1686625	VZBA-1/4"-GG-63-T-22-F0304-V4V4T
		Rp3/8	650	1686632	VZBA-3/8"-GG-63-T-22-F0304-V4V4T
		Rp1/2	650	1686636	VZBA-1/2"-GG-63-T-22-F0304-V4V4T
		Rp3/4	850	1686639	VZBA-3/4"-GG-63-T-22-F0304-V4V4T
		Rp1	1250	1686640	VZBA-1"-GG-63-T-22-F0405-V4V4T
		Rp1 1/4	1850	1686641	VZBA-1 1/4"-GG-63-T-22-F0405-V4V4T
		Rp1 1/2	2800	1686643	VZBA-1 1/2"-GG-63-T-22-F0507-V4V4T
		Rp2	4550	1686646	VZBA-2"-GG-63-T-22-F0507-V4V4T
		Rp2 1/2	9200	1686648	VZBA-2 1/2"-GG-63-T-22-F0710-V4V4T
		Rp3	13950	1686651	VZBA-3"-GG-63-T-22-F0710-V4V4T
	带对接接头	对接接头	650	1686656	VZBA-1/4"-WW-63-T-22-F0304-V4V4T
		650	1686662	VZBA-3/8"-WW-63-T-22-F0304-V4V4T	
		650	1686663	VZBA-1/2"-WW-63-T-22-F0304-V4V4T	
		850	1686665	VZBA-3/4"-WW-63-T-22-F0304-V4V4T	
		1250	1686689	VZBA-1"-WW-63-T-22-F0405-V4V4T	
		1850	1686696	VZBA-1 1/4"-WW-63-T-22-F0405-V4V4T	
		2800	1686697	VZBA-1 1/2"-WW-63-T-22-F0507-V4V4T	
		4550	1686699	VZBA-2"-WW-63-T-22-F0507-V4V4T	
		9200	1686702	VZBA-2 1/2"-WW-63-T-22-F0710-V4V4T	
		13950	1686704	VZBA-3"-WW-63-T-22-F0710-V4V4T	
22300	1686705	VZBA-4"-WW-63-T-22-F10-V4V4T			

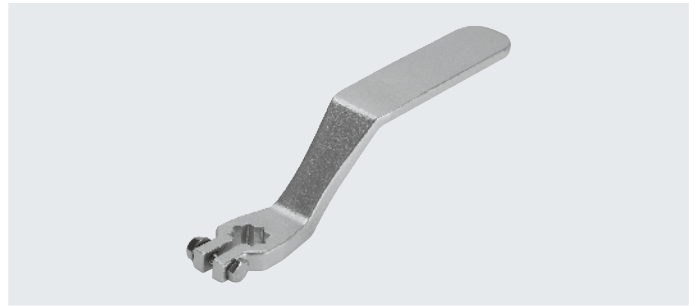


## 附件

### 手柄 VAOH

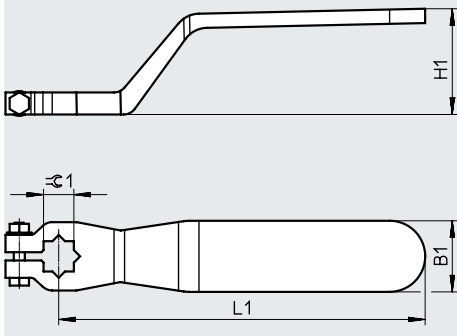
材料信息:

- 高合金不锈钢
- 不含铜和聚四氟乙烯
- 含油漆湿润缺陷物质



### 尺寸和订货数据

CAD 相关数据 → [www.festo.com](http://www.festo.com)



适用接口	B1 ±5	H1 ±5	L1 ±10	$\varnothing 1$ ±0.5	重量 [g]	订货号	型号
Rp1/4 ... Rp3/4	21	36	120	9	100	542702	VAOH-9-H9
Rp1 ... Rp1 1/4	26	40	140	11	200	542703	VAOH-11-H9
Rp1 1/2 ... Rp2	31	46	180	14	300	542704	VAOH-14-H9
Rp2 1/2 ... Rp3	36	55	240	17	450	542705	VAOH-17-H9
Rp4	36	70	280	22	750	542706	VAOH-22-H9

# 球阀 VZBA, 三通

## 技术参数



- 带 L 型或 T 型孔



- 连接螺纹  
Rp1/4 ... Rp2
- 流量  
4.5 ... 100 m<sup>3</sup>/h

主要技术参数		Rp1/4	Rp3/8	Rp1/2	Rp3/4	Rp1	Rp1 1/4	Rp1 1/2	Rp2	
阀接口		Rp1/4	Rp3/8	Rp1/2	Rp3/4	Rp1	Rp1 1/4	Rp1 1/2	Rp2	
公称通径 DN		8	10	15	20	25	32	40	50	
阀功能		3/2								
结构特点		三通球阀								
密封原理		软密封								
驱动方式		机械驱动								
手控装置		无								
开关位置指示		沟槽方向 = 气流方向								
气流方向		可逆								
安装方式		管式安装								
安装位置		任意								
符合标准		EN 10226-1 ISO 5211								
驱动扭矩	[Nm]	13	13	13	18	22	35	42	68	
内径 $\varnothing$	[mm]	11.6	12.7	12.7	16	20	25.4	31.8	38.1	
流量 Kv	型号 L <sup>1)</sup>	[m <sup>3</sup> /h]	4.5	4.5	4.7	5.1	11.8	19.6	33.2	53.7
	型号 T <sup>2)</sup>	[m <sup>3</sup> /h]	8	8	8.3	8.3	22.4	36.5	62	100
	型号 T <sup>3)</sup>	[m <sup>3</sup> /h]	4.5	4.5	4.8	4.8	10.9	18	30	48.8
流量公差 Kv	[%]	± 20								
产品重量	[g]	700	700	700	1000	1600	2800	3800	7400	

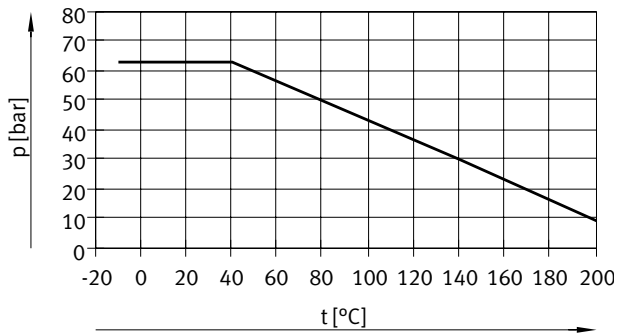
- 1) 球, 带 L 型孔
- 2) 球, 带 T 型孔, 直通流量
- 3) 球, 带 T 型孔, 流量转角

工作和环境条件		Rp1/4	Rp3/8	Rp1/2	Rp3/4	Rp1	Rp1 1/4	Rp1 1/2	Rp2	
介质 <sup>1)</sup>		压缩空气, 符合 ISO 8573-1:2010 [:-:-] 中性流体 惰性气体 水 - 不能使用水蒸气								
阀额定压力		PN 63								
介质温度	[°C]	-10 ... +200								
耐腐蚀等级 CRC <sup>2)</sup>		3								
CE 标记 (见合格声明) → <a href="http://www.festo.com">www.festo.com</a>		-						符合欧盟压力设备指令		

- 1) 按要求能提供其它流体介质
- 2) 耐腐蚀等级 CRC 3, 符合 Festo FN 940070 标准  
高度耐腐蚀能力。户外暴露于中等腐蚀条件。用于表面有主功能性要求的外部可视件, 直接与常规工业环境接触。

## 技术参数

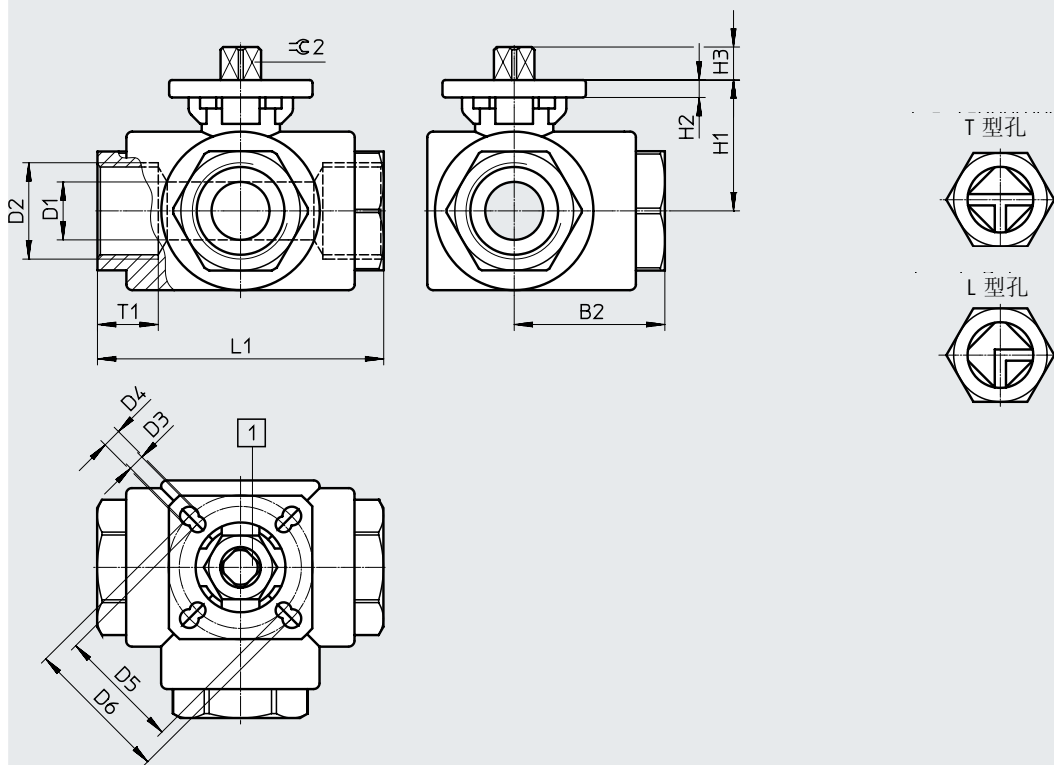
材料		料号
壳体	高合金不锈钢	1.4408
球		1.4408
阀杆		1.4401
密封件	聚四氟乙烯	
	加强型聚四氟乙烯	
材料注意事项	RoHS 合规	
	含油漆湿润缺陷物质	

许用工作压力  $p$  于介质温度  $t$  的关系

技术参数

尺寸

CAD 相关数据 → [www.festo.com](http://www.festo.com)



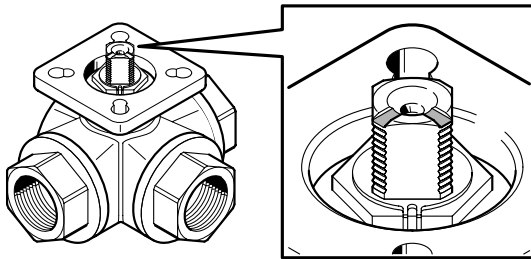
[1] 开关位置指示: 沟槽方向对应气流方向 → 页码 13

型号	B2	D1 ∅	D2	D3 ∅	D4 ∅	D5 ∅	D6 ∅	H1	H2 ±1	H3	L1 ±1	T1	≡ 2 -0.1
VZBA-1/4"-GGG-63-32L-F0304-V4V4T	40	11.6	Rp1/4	5.5	5.5	36	42	35.9	6	7.4	80	15	9
VZBA-1/4"-GGG-63-32T-F0304-V4V4T													
VZBA-3/8"-GGG-63-32L-F0304-V4V4T	40	12.7	Rp3/8	5.5	5.5	36	42	35.9	6	7.4	80	18	9
VZBA-3/8"-GGG-63-32T-F0304-V4V4T													
VZBA-1/2"-GGG-63-32L-F0304-V4V4T	40	12.7	Rp1/2	5.5	5.5	36	42	35.9	6	7.4	80	17.5	9
VZBA-1/2"-GGG-63-32T-F0304-V4V4T													
VZBA-3/4"-GGG-63-32L-F0405-V4V4T	43.8	16	Rp3/4	5.5	6.5	42	50	40.9	6	12.8	87.5	20	11
VZBA-3/4"-GGG-63-32T-F0405-V4V4T													
VZBA-1"-GGG-63-32L-F0405-V4V4T	50	20	Rp1	5.5	6.5	42	50	45.2	6	11.4	100	21	11
VZBA-1"-GGG-63-32T-F0405-V4V4T													
VZBA-1 1/4"-GGG-63-32L-F0405-V4V4T	61.5	25.4	Rp1 1/4	5.5	6.5	42	50	51	6	12.6	123	21	11
VZBA-1 1/4"-GGG-63-32T-F0405-V4V4T													
VZBA-1 1/2"-GGG-63-32L-F0405-V4V4T	71.1	31.8	Rp1 1/2	5.5	6.5	42	50	55.5	6	12.6	142.2	23	11
VZBA-1 1/2"-GGG-63-32T-F0405-V4V4T													
VZBA-2"-GGG-63-32L-F0507-V4V4T	85.3	38.1	Rp2	6.5	8.5	50	70	66	6	14.3	170.6	26	14
VZBA-2"-GGG-63-32T-F0507-V4V4T													

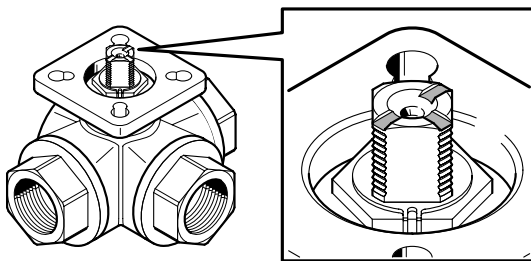
## 技术参数

开关位置指示

L 型孔



T 型孔



## 订货数据

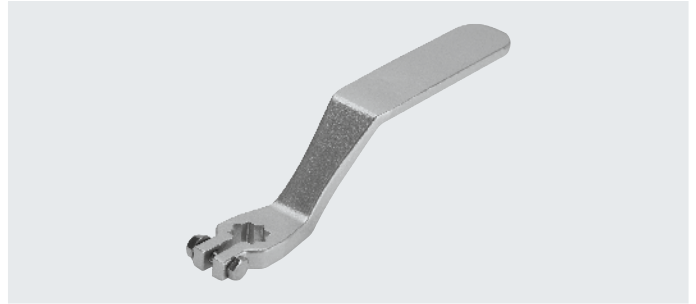
	结构特点	连接螺纹	重量 [g]	订货号	型号
	L 型孔	Rp1/4	700	1692210	VZBA-1/4"-GGG-63-32L-F0304-V4V4T
		Rp3/8	700	1692211	VZBA-3/8"-GGG-63-32L-F0304-V4V4T
		Rp1/2	700	1692212	VZBA-1/2"-GGG-63-32L-F0304-V4V4T
		Rp3/4	1000	1692214	VZBA-3/4"-GGG-63-32L-F0405-V4V4T
		Rp1	1600	1692215	VZBA-1"-GGG-63-32L-F0405-V4V4T
		Rp1 1/4	2800	1692217	VZBA-1 1/4"-GGG-63-32L-F0405-V4V4T
		Rp1 1/2	3800	1692218	VZBA-1 1/2"-GGG-63-32L-F0405-V4V4T
		Rp2	7400	1692219	VZBA-2"-GGG-63-32L-F0507-V4V4T
	T 型孔	Rp1/4	700	1692220	VZBA-1/4"-GGG-63-32T-F0304-V4V4T
		Rp3/8	700	1692221	VZBA-3/8"-GGG-63-32T-F0304-V4V4T
		Rp1/2	700	1692224	VZBA-1/2"-GGG-63-32T-F0304-V4V4T
		Rp3/4	1000	1692226	VZBA-3/4"-GGG-63-32T-F0405-V4V4T
		Rp1	1600	1692227	VZBA-1"-GGG-63-32T-F0405-V4V4T
		Rp1 1/4	2800	1692228	VZBA-1 1/4"-GGG-63-32T-F0405-V4V4T
	Rp1 1/2	3800	1692229	VZBA-1 1/2"-GGG-63-32T-F0405-V4V4T	
	Rp2	7400	1692230	VZBA-2"-GGG-63-32T-F0507-V4V4T	

附件

手柄 VAOH

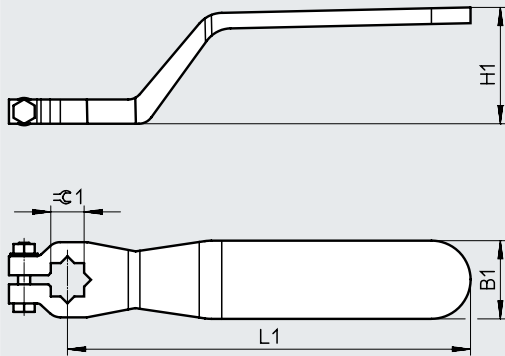
材料信息:

- 高合金不锈钢
- 不含铜和聚四氟乙烯
- 含油漆湿润缺陷物质



尺寸和订货数据

CAD 相关数据 → [www.festo.com](http://www.festo.com)



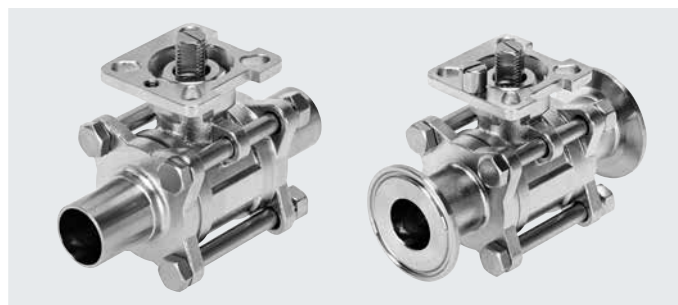
适用接口	B1	H1	L1	⌀1	重量 [g]	订货号	型号
	±5	±5	±10	±0.5			
Rp1/4 ... Rp1/2	21	36	120	9	100	542702	VAOH-9-H9
Rp3/4 ... Rp1 1/2	26	40	140	11	200	542703	VAOH-11-H9
Rp2	31	46	180	14	300	542704	VAOH-14-H9


## 技术参数


功能



- 不锈钢型两通球阀
- 可选加长对焊接头或夹紧箍
- 与介质接触的表面符合 ASME-BPE SF4, 电解抛光



-  公称通径 DN  
DN15 ... DN100

-  流量  
13 ... 1641 m<sup>3</sup>/h

### 主要技术参数

公称通径 DN	15	20	25	32	40	50	65	80	100	
阀接口	对焊接头, 符合 ISO 1127									
	对焊接头, 符合 ASME-BPE									
	夹紧箍, 符合 DIN 32676-B									
	夹紧箍, 符合 ASME-BPE									
阀功能	2/2									
结构特点	两通球阀									
密封原理	软密封									
驱动方式	机械驱动									
开关位置指示	沟槽方向 = 气流方向									
气流方向	可逆									
安装方式	管式安装									
安装位置	任意									
符合标准	ISO 5211									
	ISO 1127									
	DIN 32676-B									
	ASME BPE									
对焊接头, 符合 ISO 1127 和夹紧箍, 符合 DIN 32676-B										
过程阀的额定压力压差下的启动扭矩 PN	[Nm]	7	9	15	23	30	44	79	-	-
内径 $\varnothing$	[mm]	18.1	23.7	29.7	38.4	44.3	56.3	72.1	-	-
流量 Kv	[m <sup>3</sup> /h]	46	82	135	230	313	532	897	-	-
对焊接头, 符合 ASME-BPE 和夹紧箍, 符合 ASME-BPE										
过程阀的额定压力压差下的启动扭矩 PN	[Nm]	7	9	15	-	30	44	79	140	170
内径 $\varnothing$	[mm]	9.6	15.8	22.1	-	34.8	47.7	60.3	72.9	97.5
流量 Kv	[m <sup>3</sup> /h]	13	36	74	-	189	364	608	917	1641

## 技术参数

工作和环境条件	15	20	25	32	40	50	65	80	100
公称通径 DN	15	20	25	32	40	50	65	80	100
阀额定压力 PN	16								
介质温度 [°C]	-20 ... +200								
介质	压缩空气, 符合 ISO 8573-1:2010 [:-:-]								
	惰性气体								
	水蒸气								
	水								
	中性流体								
耐腐蚀等级 CRC <sup>1)2)</sup>	4								
CE 标记 (见合格声明) <sup>3)</sup>	-				符合欧盟压力设备指令				
食品行业适用性 <sup>3)</sup>	见材料补充说明								
认证 <sup>3)</sup>	CRN								
	3-A 卫生级								

1) 与介质接触的表面符合 ASME-BPE SF4, 电解抛光

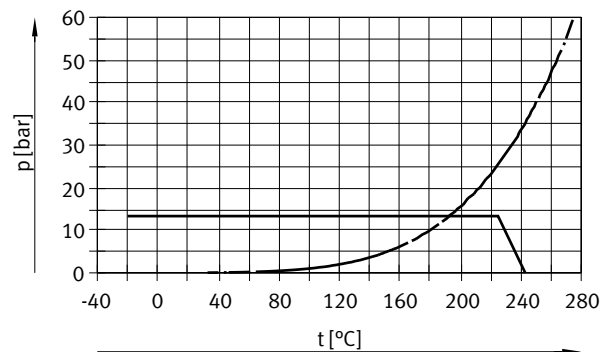
2) 耐腐蚀等级 CRC 4, 符合 Festo FN 940070 标准

超高度耐腐蚀能力。户外暴露于极端腐蚀性条件。暴露于腐蚀性介质的元件, 例如化工或食品行业。这些应用场合需要使用相应的介质进行特殊测试的结果加以支持 (→ 又见 FN 940082)。

3) 详细信息, 请访问 [www.festo.com/sp](http://www.festo.com/sp) → Certificates.

材料	料号
壳体	铸造不锈钢
球	1.4409 (ASTM A351-CF3M)
球	1.4409 (ASTM A351-CF3M)
阀杆	高合金不锈钢
阀杆	1.4401 (ASTM A240-316)
Seat seal	改性聚四氟乙烯
密封件	聚四氟乙烯
密封件	FPM
材料注意事项	RoHS 合规
材料注意事项	含油漆湿润缺陷物质

### 许用工作压力 p 于介质温度 t 的关系



—— 改性聚四氟乙烯  
 - - - - 饱和水蒸气

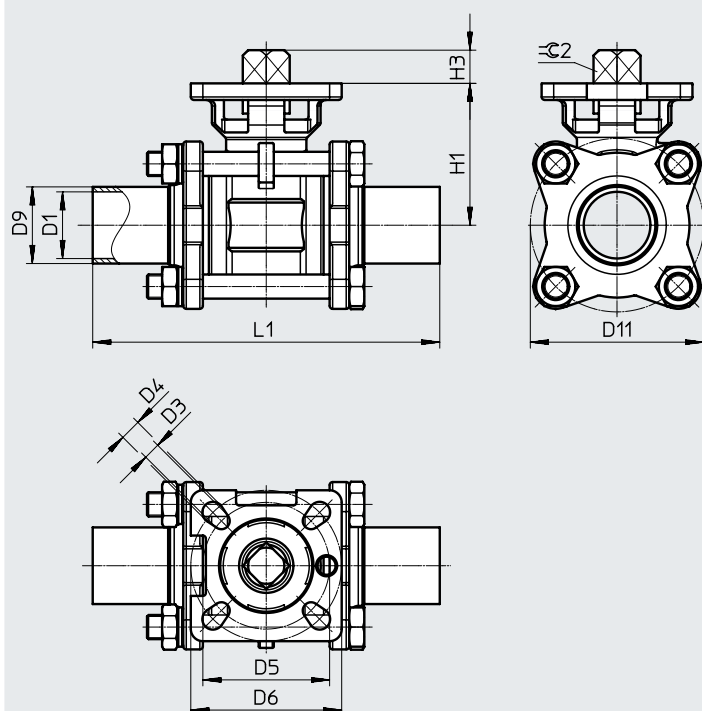


## 技术参数

## 尺寸

CAD 相关数据 → [www.festo.com](http://www.festo.com)

带加长对焊接头, 符合 ISO 1127 (W3) 或符合 ASME BPE (W1)


**注意**

表面补充定义: 与介质接触表面符合 ASME-BPE SF4, 电解抛光

型号	D1 ∅	D3 ∅	D4 ∅	D5 ∅	D6 ∅	D9 ∅	D11 ∅	H1	H3	L1 ±2	⊖C2
VZBD-1/2-W3-...	18.1	5.5	5.5	36	42	21.3	52	38.5	9	130	9
VZBD-3/4-W3-...	23.7	5.5	5.5	36	42	26.9	61.9	42.7	9	150	9
VZBD-1-W3-...	29.7	5.5	7	42	50	33.7	70	53.5	11	160	11
VZBD-1 1/4-W3-...	38.4	5.5	7	42	50	42.4	85	60.1	11	180	11
VZBD-1 1/2-W3-...	44.3	7	9	50	70	48.3	98.8	70.6	14	200	14
VZBD-2-W3-...	56.3	7	9	50	70	60.3	120	79.8	14	230	14
VZBD-2 1/2-W3-...	72.1	9	11	70	102	76.1	147	99.4	17	290	17

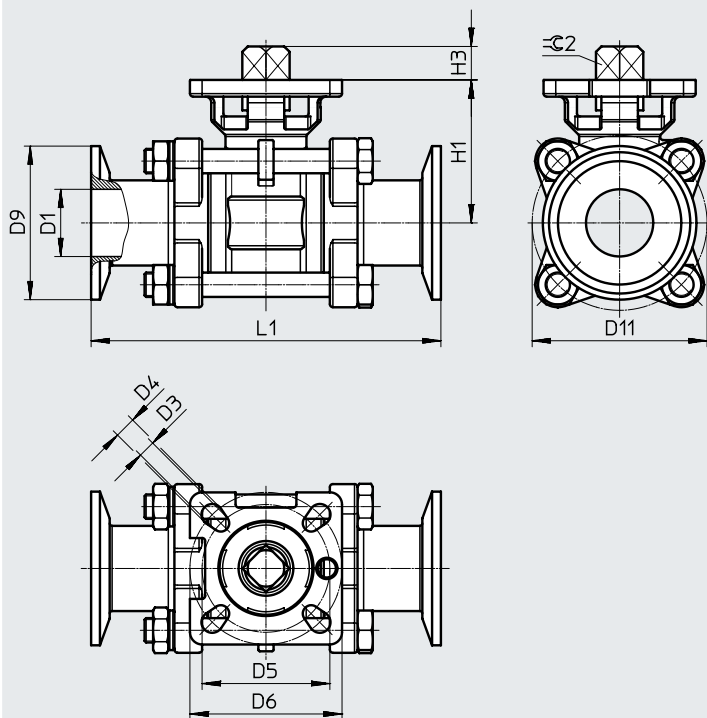
型号	D1 ∅	D3 ∅	D4 ∅	D5 ∅	D6 ∅	D9 ∅	D11 ∅	H1	H3	L1 ±2	⊖C2
VZBD-1/2-W1-...	9.6	5.5	5.5	36	42	12.7	45.5	34	9	90.7	9
VZBD-3/4-W1-...	15.8	5.5	5.5	36	42	19.1	47	35.3	9	103	9
VZBD-1-W1-...	22.1	5.5	7	42	50	25.4	57.5	47	11	115	11
VZBD-1 1/2-W1-...	34.8	7	9	50	70	38.1	83	63.5	14	139	14
VZBD-2-W1-...	47.7	7	9	50	70	50.8	100	72	14	158	14
VZBD-2 1/2-W1-...	60.3	9	11	70	102	63.5	126	90	17	197	17
VZBD-3-W1-...	72.9	9	11	70	102	76.2	148	99	17	228	17
VZBD-4-W1-...	97.5	11	13	102	125	101.6	183	127.5	22	241.8	22

## 技术参数

### 尺寸

带夹紧箍, 符合 DIN 32676-B (S5) 或符合 ASME BPE (S1)

CAD 相关数据 → [www.festo.com](http://www.festo.com)



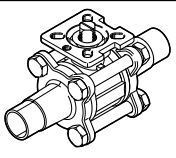
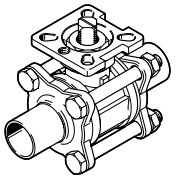
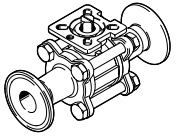
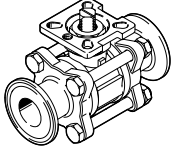
**注意**

表面补充定义: 与介质接触表面符合 ASME-BPE SF4, 电解抛光

型号	D1 ∅	D3 ∅	D4 ∅	D5 ∅	D6 ∅	D9 ∅	D11 ∅	H1	H3	L1 ±2	≈C2
VZBD-1/2-S5-...	18.1	5.5	5.5	36	42	50.5	52	38.5	9	130	9
VZBD-3/4-S5-...	23.7	5.5	5.5	36	42	50.5	61.9	42.7	9	150	9
VZBD-1-S5-...	29.7	5.5	7	42	50	50.5	70	53.5	11	160	11
VZBD-1 1/4-S5-...	38.4	5.5	7	42	50	64	85	60.1	11	180	11
VZBD-1 1/2-S5-...	44.3	7	9	50	70	64	98.8	70.6	14	200	14
VZBD-2-S5-...	56.3	7	9	50	70	77.5	120	79.8	14	230	14
VZBD-2 1/2-S5-...	72.1	9	11	70	102	91	147	99.4	17	290	17

型号	D1 ∅	D3 ∅	D4 ∅	D5 ∅	D6 ∅	D9 ∅	D11 ∅	H1	H3	L1 ±2	≈C2
VZBD-1/2-S1-...	9.6	5.5	5.5	36	42	25.4	45.5	34	9	90.7	9
VZBD-3/4-S1-...	15.8	5.5	5.5	36	42	25.4	47	35.3	9	103	9
VZBD-1-S1-...	22.1	5.5	7	42	50	50.5	57.5	47	11	115	11
VZBD-1 1/2-S1-...	34.8	7	9	50	70	50.5	83	63.5	14	139	14
VZBD-2-S1-...	47.7	7	9	50	70	64	100	72	14	158	14
VZBD-2 1/2-S1-...	60.3	9	11	70	102	77.5	126	90	17	197	17
VZBD-3-S1-...	72.9	9	11	70	102	91	148	99	17	228	17
VZBD-4-S1-...	97.5	11	13	102	125	119	183	127.5	22	241.8	22

## 技术参数

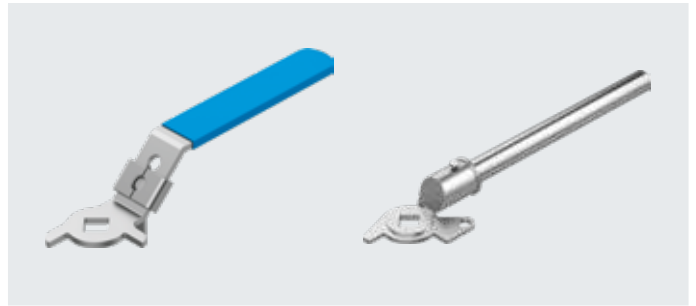
订货数据						
	标准	公称通径 DN	法兰孔型	重量 [g]	订货号	型号
<b>加长对接接头</b>						
	ISO 1127	15	F0304	730	4783595 <sup>1)</sup>	VZBD-1/2-W3-16-T-2-F0304-V14V14
		20	F0304	930	4783596 <sup>1)</sup>	VZBD-3/4-W3-16-T-2-F0304-V14V14
		25	F0405	1350	4783597 <sup>1)</sup>	VZBD-1-W3-16-T-2-F0405-V14V14
		32	F0405	2050	4783598 <sup>1)</sup>	VZBD-1 1/4-W3-16-T-2-F0405-V14V14
		40	F0507	3270	4783599 <sup>1)</sup>	VZBD-1 1/2-W3-16-T-2-F0507-V14V14
		50	F0507	5470	4783600 <sup>1)</sup>	VZBD-2-W3-16-T-2-F0507-V14V14
	ASME-BPE	1/2"	F0304	430	4762847 <sup>1)</sup>	VZBD-1/2-W1-16-T-2-F0304-V14V14
		3/4"	F0304	530	4762848 <sup>1)</sup>	VZBD-3/4-W1-16-T-2-F0304-V14V14
		1"	F0405	950	4762849 <sup>1)</sup>	VZBD-1-W1-16-T-2-F0405-V14V14
		1 1/2"	F0507	1970	4762850 <sup>1)</sup>	VZBD-1 1/2-W1-16-T-2-F0507-V14V14
		2"	F0507	3070	4762851 <sup>1)</sup>	VZBD-2-W1-16-T-2-F0507-V14V14
		2 1/2"	F0710	6180	4762852 <sup>1)</sup>	VZBD-2 1/2-W1-16-T-2-F0710-V14V14
		3"	F0710	9080	4762853 <sup>1)</sup>	VZBD-3-W1-16-T-2-F0710-V14V14
		4"	F1012	16180	4762854 <sup>1)</sup>	VZBD-4-W1-16-T-2-F1012-V14V14
<b>夹紧箍</b>						
	DIN 32676-B	15	F0304	830	4802244 <sup>1)</sup>	VZBD-1/2-S5-16-T-2-F0304-V14V14
		20	F0304	1130	4802245 <sup>1)</sup>	VZBD-3/4-S5-16-T-2-F0304-V14V14
		25	F0405	1550	4802246 <sup>1)</sup>	VZBD-1-S5-16-T-2-F0405-V14V14
		32	F0405	2250	4802247 <sup>1)</sup>	VZBD-1 1/4-S5-16-T-2-F0405-V14V14
		40	F0507	3370	4802248 <sup>1)</sup>	VZBD-1 1/2-S5-16-T-2-F0507-V14V14
		50	F0507	5670	4802249 <sup>1)</sup>	VZBD-2-S5-16-T-2-F0507-V14V14
	ASME-BPE	1/2"	F0304	430	4795666 <sup>1)</sup>	VZBD-1/2-S1-16-T-2-F0304-V14V14
		3/4"	F0304	530	4795667 <sup>1)</sup>	VZBD-3/4-S1-16-T-2-F0304-V14V14
		1"	F0405	950	4795668 <sup>1)</sup>	VZBD-1-S1-16-T-2-F0405-V14V14
		1 1/2"	F0507	1970	4795669 <sup>1)</sup>	VZBD-1 1/2-S1-16-T-2-F0507-V14V14
		2"	F0507	3070	4795670 <sup>1)</sup>	VZBD-2-S1-16-T-2-F0507-V14V14
		2 1/2"	F0710	6180	4795671 <sup>1)</sup>	VZBD-2 1/2-S1-16-T-2-F0710-V14V14
		3"	F0710	9080	4795672 <sup>1)</sup>	VZBD-3-S1-16-T-2-F0710-V14V14
		4"	F1012	16180	4795673 <sup>1)</sup>	VZBD-4-S1-16-T-2-F1012-V14V14

1) Festo 只是该产品的零售商, 并非制造商。

附件

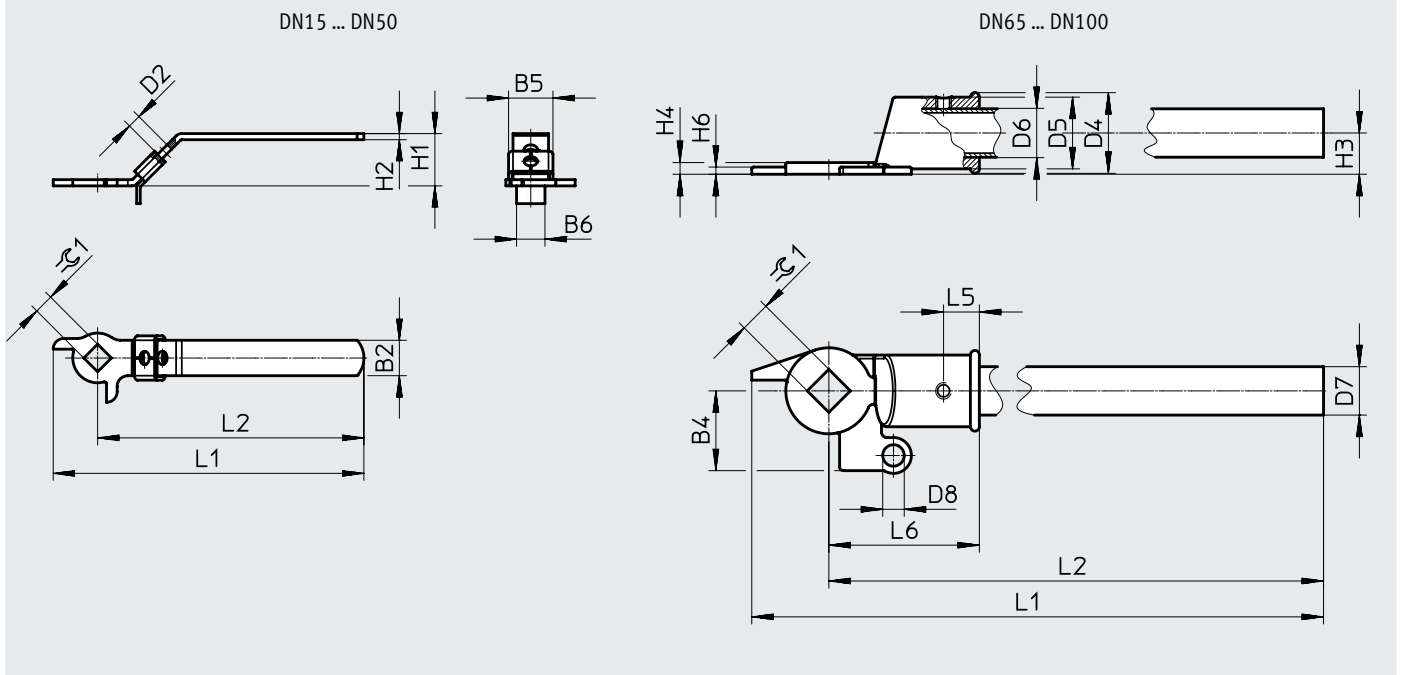
手柄 VAOH

- 高合金不锈钢
- 不含铜和聚四氟乙烯
- RoHS 合规
- 含油漆湿润缺陷物质
- 可锁定



尺寸和订货数据

CAD 相关数据 → [www.festo.com](http://www.festo.com)



尺寸和订货数据

适用接口	B2	B5	B6	D2 ∅	H1	H2	L1	L2	≈G1	CRC <sup>2)</sup>	重量 [g]	订货号	型号
DN15 ... DN20	19	23.8	13	7.5	29	3	144.2	123	9	3	170	4895358 <sup>1)</sup>	VAOH-F8-9-H9-A
DN25 ... DN32	20	24.8	16	7.5	30	3.5	176.5	151.5	11	3	250	4895359 <sup>1)</sup>	VAOH-F8-11-H9-A
DN40 ... DN50	25	31	22	7.5	31	4	214	182	14	3	530	4895360 <sup>1)</sup>	VAOH-F8-14-H9-A

尺寸和订货数据

适用接口	B4	D4 ∅	D5 ∅	D6 ∅	D7 ∅	H3	H4	H6	L1	L2	L5	≈G1	CRC <sup>2)</sup>	重量 [g]	订货号	型号
DN65 ... DN80	44.5	45	40	27	12	23	6.5	4	387	344	84	17	3	820	4895361 <sup>1)</sup>	VAOH-F8-17-H9-A
DN100	53.5	45	40	27	14	25	8	5	442.5	389	89.5	22	3	920	4895363 <sup>1)</sup>	VAOH-F8-22-H9-A

1) Festo 只是该产品的零售商，并非制造商。

2) 耐腐蚀等级 CRC 3，符合 Festo FN 940070 标准


高度耐腐蚀能力。户外暴露于中等腐蚀条件。用于表面有主功能性要求的外部可视件，直接与常规工业环境接触。


## 技术参数

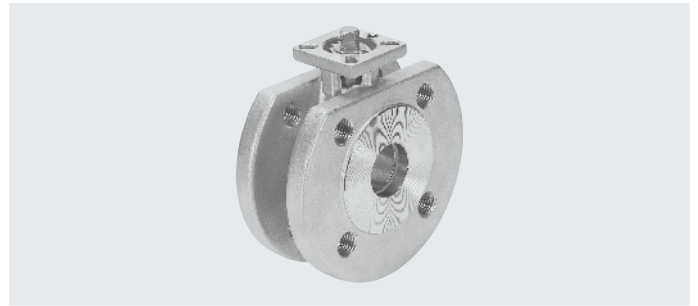
功能

- 不锈钢两通球阀



-  - 环形壳体  
DN15 ... DN100

-  - 流量  
19.4 ... 1414 m<sup>3</sup>/h



## 主要技术参数

阀接口		环状壳体, 带螺纹法兰								
公称通径 DN		15	20	25	32	40	50	65	80	100
阀功能		2/2								
结构特点		两通球阀								
密封原理		软密封								
驱动方式		机械驱动								
手控装置		无								
开关位置指示		沟槽方向 = 气流方向								
气流方向		可逆								
安装方式		管式安装								
安装位置		任意								
符合标准		EN 1092-1 ISO 5211								
驱动扭矩	[Nm]	10	13	17	24	35	54	85	117	148
内径 $\varnothing$	[mm]	15	20	25	32	38	50	64	76	96
流量 Kv	[m <sup>3</sup> /h]	19.4	45.6	71.5	105	170	275	507	905	1414

## 工作和环境条件

阀接口		环状壳体, 带螺纹法兰								
公称通径 DN		15	20	25	32	40	50	65	80	100
工作介质		压缩空气, 符合 ISO 8573-1:2010 [:::]								
阀的工作介质		中性流体								
		惰性气体								
		水 - 不能使用水蒸气								
阀额定压力		PN 40						PN 16		
介质温度	[°C]	-10 ... +200								
耐腐蚀等级 CRC <sup>1)</sup>		3								
CE 标记 (见合格声明)		-			符合欧盟压力设备指令					
→ <a href="http://www.festo.com">www.festo.com</a>										

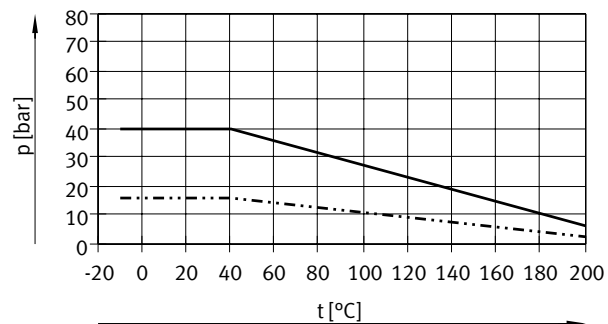
1) 耐腐蚀等级 CRC 3, 符合 Festo FN 940070 标准

高度耐腐蚀能力。户外暴露于中等腐蚀条件。用于表面有主功能性要求的外部可视件, 直接与常规工业环境接触。

## 技术参数

材料		料号
壳体	高合金不锈钢	1.4408
球		1.4408
阀杆		1.4401
密封件	聚四氟乙烯 加强型聚四氟乙烯	
材料注意事项	RoHS 合规 含油漆湿润缺陷物质	

### 许用工作压力 $p$ 于介质温度 $t$ 的关系



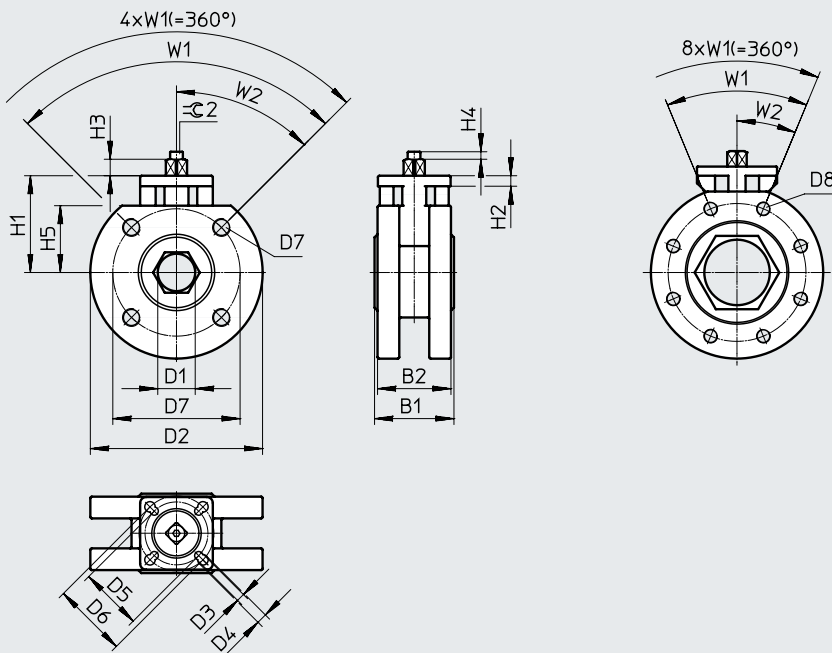
—— DN15 ... DN50  
 - - - - - DN65 ... DN100

技术参数

尺寸

CAD 相关数据 → [www.festo.com](http://www.festo.com)

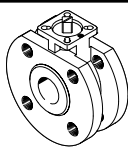
VZBC-80 ... VZBC-100



型号	B1 +1.6	B2	D1 ∅	D2 ∅ +5	D3 ∅	D4 ∅	D5 ∅	D6 ∅	D7 ∅
VZBC-15-FF-40-22-F0304-V4V4T	40	36	15	95	6	5.5	36	42	65
VZBC-20-FF-40-22-F0304-V4V4T	44	40	20	105	6	5.5	36	42	75
VZBC-25-FF-40-22-F0405-V4V4T	53	49	25	115	5.5	7	42	50	85
VZBC-32-FF-40-22-F0405-V4V4T	58.4	54.4	32	140	5.5	7	42	50	100
VZBC-40-FF-40-22-F0507-V4V4T	62	56	38	150	7	8.5	50	70	110
VZBC-50-FF-40-22-F0507-V4V4T	78	72	50	165	7	8.5	50	70	125
VZBC-65-FF-16-22-F07-V4V4T	100	94	64	185	-	9	-	70	145
VZBC-80-FF-16-22-F07-V4V4T	120	114	76	200	-	9	-	70	160
VZBC-100-FF-16-22-F0710-V4V4T	152	146	96	220	9	10.5	70	102	180

型号	D8	H1	H2	H3 +1.5 -0.5	H4	H5	W1	W2	∠2 -0.1
VZBC-15-FF-40-22-F0304-V4V4T	M12	60	6.3	7.86	5	34.5	90°	45°	9
VZBC-20-FF-40-22-F0304-V4V4T	M12	64.3	7	11	5	38.5	90°	45°	9
VZBC-25-FF-40-22-F0405-V4V4T	M12	64.6	7	11	5	44.6	90°	45°	11
VZBC-32-FF-40-22-F0405-V4V4T	M16	69	7	11	-	51	90°	45°	11
VZBC-40-FF-40-22-F0507-V4V4T	M16	76.3	7.2	17	-	55	90°	45°	14
VZBC-50-FF-40-22-F0507-V4V4T	M16	85.5	7.2	15.3	-	63	90°	45°	14
VZBC-65-FF-16-22-F07-V4V4T	M16	105	10.6	14	-	73.5	90°	45°	17
VZBC-80-FF-16-22-F07-V4V4T	M16	123	10.6	18	-	94	45°	22.5°	17
VZBC-100-FF-16-22-F0710-V4V4T	M16	132	12.6	15	-	105	45°	22.5°	17

## 技术参数

订货数据				
	阀接口	重量 [g]	订货号	型号
	环状壳体, 带螺纹法兰	1500	<b>1692198</b>	VZBC-15-FF-40-22-F0304-V4V4T
		2100	<b>1692200</b>	VZBC-20-FF-40-22-F0304-V4V4T
		2600	<b>1692201</b>	VZBC-25-FF-40-22-F0405-V4V4T
		3700	<b>1692202</b>	VZBC-32-FF-40-22-F0405-V4V4T
		4400	<b>1692204</b>	VZBC-40-FF-40-22-F0507-V4V4T
		6200	<b>1692206</b>	VZBC-50-FF-40-22-F0507-V4V4T
		10000	<b>1692207</b>	VZBC-65-FF-16-22-F07-V4V4T
		14400	<b>1692208</b>	VZBC-80-FF-16-22-F07-V4V4T
		20600	<b>1692209</b>	VZBC-100-FF-16-22-F0710-V4V4T



## 附件

### 手柄 VAOH

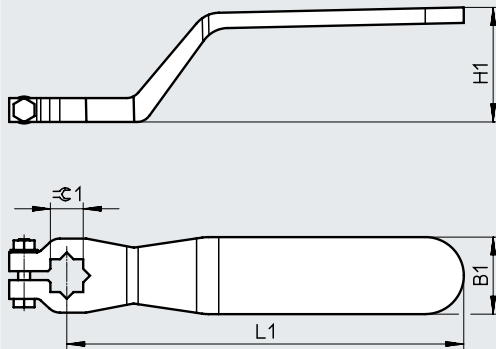
材料信息:

- 高合金不锈钢
- 不含铜和聚四氟乙烯
- 含油漆湿润缺陷物质



### 尺寸和订货数据

CAD 相关数据 → [www.festo.com](http://www.festo.com)



适用接口	B1	H1	L1	≈1	重量 [g]	订货号	型号
DN15 ... DN20	±5 21	±5 36	±10 120	±0.5 9	100	542702	VAOH-9-H9
DN25 ... DN32	26	40	140	11	200	542703	VAOH-11-H9
DN40 ... DN50	31	46	180	14	300	542704	VAOH-14-H9
DN65 ... DN100	36	55	240	17	450	542705	VAOH-17-H9

# 球阀 VAPB, 两通

## 技术参数



- 从内部安装防吹出阀杆



- 连接螺纹  
Rp1/4 ... Rp2 1/2
- 流量  
5.9 ... 535 m<sup>3</sup>/h

主要技术参数									
连接螺纹	Rp1/4	Rp3/8	Rp1/2	Rp3/4	Rp1	Rp1 1/4	Rp1 1/2	Rp2	Rp2 1/2
公称通径 DN	15	15	15	20	25	32	40	50	63
阀功能	2/2								
结构特点	两通球阀								
密封原理	软密封								
驱动方式	机械驱动								
开关位置指示	沟槽方向 = 气流方向								
气流方向	可逆								
安装方式	管式安装								
安装位置	任意								
符合标准	ISO 5211 EN 10226-1								
工作气口 1, 2	1/4	3/8	1/2	3/4	1	1 1/4	1 1/2	2	2 1/2
内径 $\varnothing$ [mm]	15	15	15	20	25	32	40	50	63
流量 Kv [m <sup>3</sup> /h]	5.9	9.4	17	41	70	121	200	292	535

工作和环境条件										
连接螺纹	Rp1/4	Rp3/8	Rp1/2	Rp3/4	Rp1	Rp1 1/4	Rp1 1/2	Rp2	Rp2 1/2	
介质	压缩空气, 符合 ISO 8573-1:2010 [:-:-] 中性流体 惰性气体 水									
阀额定压力	PN 40	PN 40	PN 40	PN 40	PN 40	PN 40	PN 25	PN 25	PN 25	
介质温度 [°C]	-20 ... +150									
启动扭矩, 压差 0 bar	3.1	3.1	3.1	4.6	6.5	10.8	13.5	20	30	
启动扭矩, 压差 10 bar	3.5	3.5	3.5	5.1	7.2	11.9	14.9	22	33	
启动扭矩, 阀压差 PN	5	5	5	6	8.5	15	19	29	45	
CE 标记 (见合格声明) <sup>1)</sup>	-							符合欧盟压力设备指令		

1) 详细信息, 请访问 [www.festo.com/sp](http://www.festo.com/sp) → Certificates.

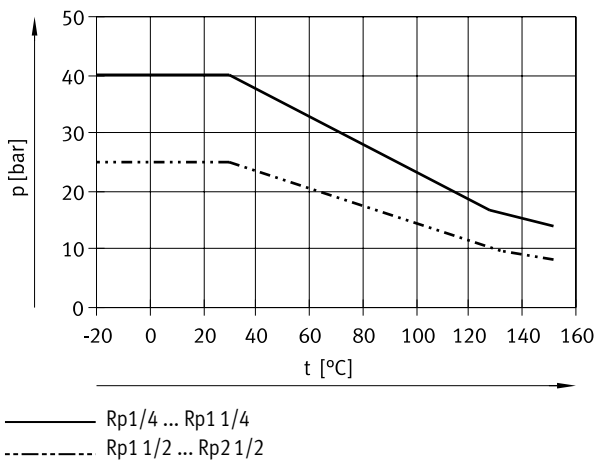
## 技术参数

材料		料号
壳体	镀镍黄铜	CW617N
球	镀硬铬黄铜	可达 RP1/2 CW614N, 并超过 Rp3/4 CW617N
阀杆	镀镍黄铜	CW614N
密封件	壳体	聚四氟乙烯
	阀杆	HNBR
材料注意事项		RoHS 合规
		含油漆湿润缺陷物质

扭矩 <sup>1)</sup> [Nm]	Rp1/4	Rp3/8	Rp1/2	Rp3/4	Rp1	Rp1 1/4	Rp1 1/2	Rp2	Rp2 1/2
连接螺纹									
$\Delta p = 0 \text{ bar}$	3.1	3.1	3.1	4.6	6.5	10.8	13.5	20	30
$\Delta p = 10 \text{ bar}$	3.5	3.5	3.5	5.1	7.2	11.9	14.9	22	33
$\Delta p = pN$	5	5	5	6	8.5	15	19	29	45

1) 驱动球阀所需扭矩

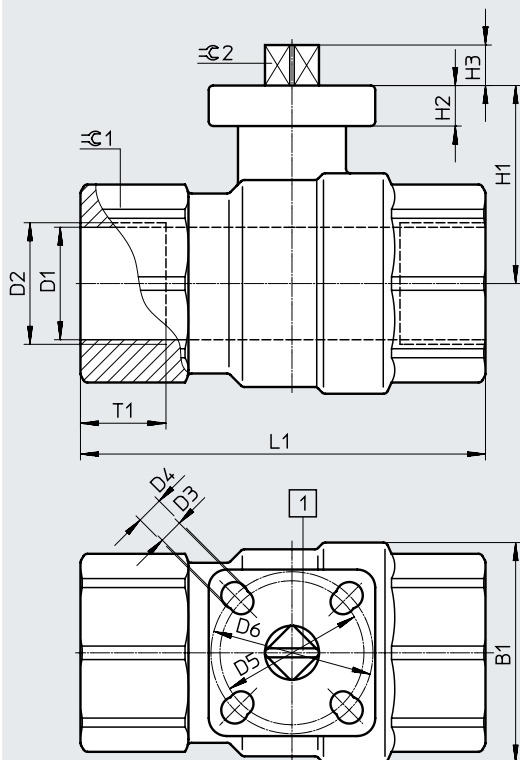
### 许用工作压力 p 于介质温度 t 的关系



技术参数

尺寸

CAD 相关数据 → [www.festo.com](http://www.festo.com)



[1] 开关位置指示: 沟槽方向对应着气流方向。

型号	B1	D1 ∅ ±0.15	D2	D3 ∅	D4 ∅	D5 ∅	D6 ∅	H1	H2	H3	L1 ±2	T1	∅ 1 -0.1	∅ 2
VAPB-1/4-F-40-F03	35	15	Rp1/4	5.5	-	36	-	40	9	9	75	15	26	9
VAPB-3/8-F-40-F03	35	15	Rp3/8	5.5	-	36	-	40	9	9	75	15	26	9
VAPB-1/2-F-40-F03	35	15	Rp1/2	5.5	-	36	-	40	9	9	75	15	26	9
VAPB-3/4-F-40-F03	45	20	Rp3/4	5.5	-	36	-	45	9	9	80	16	32	9
VAPB-1-F-40-F0304	55	25	Rp1	5.5	-	36	42	45	9	9	90	19	41	9
VAPB-1 1/4-F-40-F0405	65	32	Rp1 1/4	5.5	6.5	42	50	60	10	11	110	21	50	11
VAPB-1 1/2-F-40-F0405	75	40	Rp1 1/2	5.5	6.5	42	50	65	10	11	120	21	55	11
VAPB-2-F-25-F05	90	50	Rp2	6.5	-	50	-	75	12	14	140	25	70	14
VAPB-2 1/2-F-25-F07	110	65	Rp2 1/2	8.5	-	70	-	85	10	15.5	143	24	83	14

订货数据

结构特点

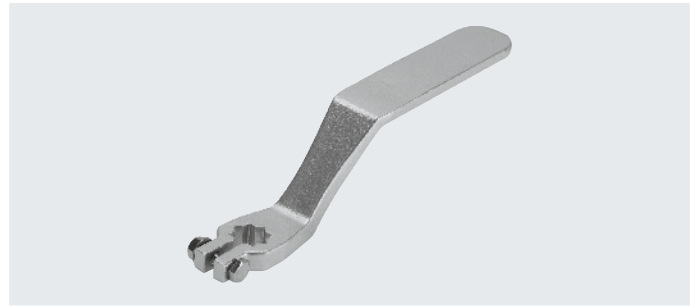
结构特点	阀接口	重量 [g]	订货号	型号
	Rp1/4	500	534302	VAPB-1/4-F-40-F03
	Rp3/8	500	534303	VAPB-3/8-F-40-F03
	Rp1/2	400	534304	VAPB-1/2-F-40-F03
	Rp3/4	500	534305	VAPB-3/4-F-40-F03
	Rp1	800	534306	VAPB-1-F-40-F0304
	Rp1 1/4	1300	534307	VAPB-1 1/4-F-40-F0405
	Rp1 1/2	1900	534308	VAPB-1 1/2-F-25-F0405
	Rp2	3100	534309	VAPB-2-F-25-F05
	Rp2 1/2	3100	534310	VAPB-2 1/2-F-25-F07

## 附件

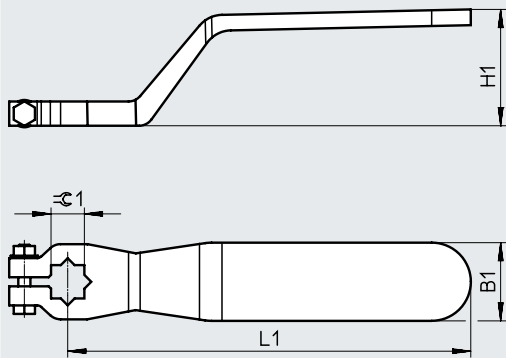
## 手柄 VAOH

## 材料信息:

- 高合金不锈钢
- 不含铜和聚四氟乙烯
- 含油漆湿润缺陷物质



## 尺寸和订货数据

CAD 相关数据 → [www.festo.com](http://www.festo.com)

适用接口	B1 ±5	H1 ±5	L1 ±10	∅1 ±0.5	重量 [g]	订货号	型号
Rp1/4 ... Rp1	21	36	120	9	100	542702	VAOH-9-H9
Rp1 1/4 ... Rp1 1/2	26	40	140	11	200	542703	VAOH-11-H9
Rp2 ... Rp2 1/2	31	46	180	14	300	542704	VAOH-14-H9

# 球阀 VZBM, 两通

## 技术参数

功能

- 黄铜两通球阀



- - 连接螺纹  
Rp1/4 ... Rp2

- - 流量  
5.9 ... 243 m<sup>3</sup>/h



### 主要技术参数

连接螺纹	Rp1/4	Rp3/8	Rp1/2	Rp3/4	Rp1	Rp1 1/4	Rp1 1/2	Rp2
公称通径 DN	8	10	15	20	25	32	40	50
阀功能	2/2							
结构特点	两通球阀							
密封原理	软密封							
驱动方式	机械驱动							
开关位置指示	沟槽方向 = 气流方向							
气流方向	可逆							
安装方式	管式安装							
安装位置	任意							
符合标准	ISO 5211 EN 10226-1							
过程阀的额定压力压差下的启动扭矩 PN	3.2	3.2	4.3	5	5.5	7.5	9.5	14.5
内径 $\varnothing$ [mm]	10	10	15	20	25	32	40	50
流量 Kv [m <sup>3</sup> /h]	5.9	9.4	15	28	39	84	156	243

### 工作和环境条件

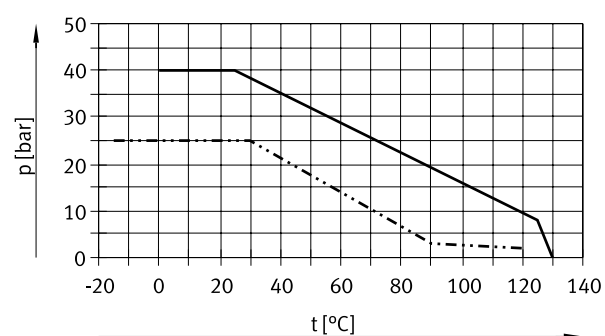
连接螺纹	Rp1/4	Rp3/8	Rp1/2	Rp3/4	Rp1	Rp1 1/4	Rp1 1/2	Rp2
阀额定压力 PN	40	40	25	25	25	25	25	25
介质温度 [°C]	-15 ... +90							
介质	压缩空气, 符合 ISO 8573-1:2010 [::-:]							
	惰性气体							
	水 - 不能使用水蒸气							
	中性流体							
CE 标记 (见合格声明) <sup>1)</sup>	符合欧盟压力设备指令							

1) 详细信息, 请访问 [www.festo.com/sp](http://www.festo.com/sp) → Certificates.

## 技术参数

材料		料号
壳体		镀铬黄铜
球	Rp1/4 ... Rp3/8	镀铬黄铜
	Rp1/2 ... Rp2	镀铬黄铜
阀杆	Rp1/4 ... Rp3/8	黄铜
	Rp1/2 ... Rp2	黄铜
密封件	Rp1/4 ... Rp3/8	聚四氟乙烯
	Rp1/2 ... Rp2	聚四氟乙烯
		FPM
材料注意事项		HNBR
		RoHS 合规
		含油漆湿润缺陷物质

### 许用工作压力 $p$ 于介质温度 $t$ 的关系

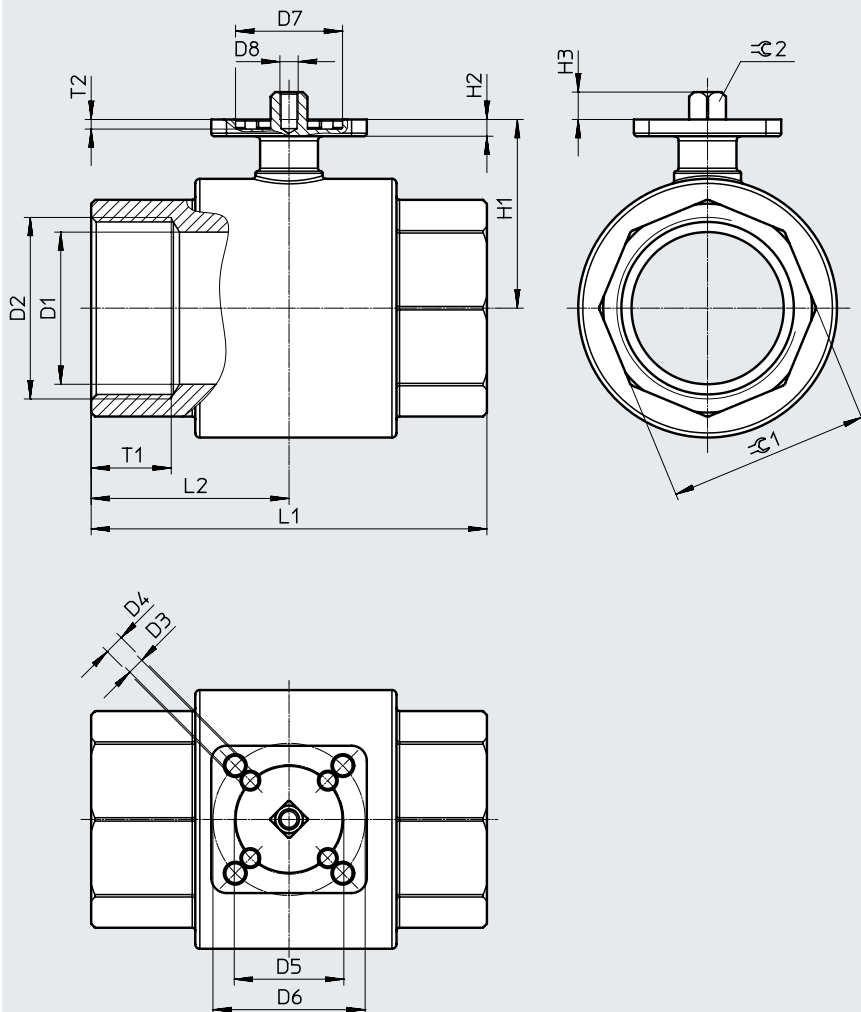


—— Rp1/4 ... Rp1 3/8  
 - - - - - Rp1/2 ... Rp2

技术参数

尺寸

CAD 相关数据 → [www.festo.com](http://www.festo.com)

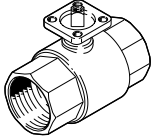


型号	D1 ∅ ±0.15	D2	D3 ∅ +0.2	D4 ∅ +0.2	D5 ∅ ±0.15	D6 ∅ ±0.15	D7 ∅	D8
VZBM-1/4-RP-40-D-2-F03-B2B3	10	Rp1/4	5.5	-	36	-	25 <sup>H8</sup>	M4
VZBM-3/8-RP-40-D-2-F03-B2B3	10	Rp3/8					25 <sup>H8</sup>	M4
VZBM-1/2-RP-25-D-2-F03-B2B3	15	Rp1/2					25.2±0.1	M6
VZBM-3/4-RP-25-D-2-F03-B2B3	20	Rp3/4					25.2±0.1	
VZBM-1-RP-25-D-2-F03-B2B3	25	Rp1					25.2±0.1	
VZBM-1 1/4-RP-25-D-2-F03-B2B3	32	Rp1 1/4					25.2±0.1	
VZBM-1 1/2-RP-25-D-2-F0305-B2B3	40	Rp1 1/2					35.2±0.1	
VZBM-2-RP-25-D-2-F0305-B2B3	50	Rp2	50	35.2±0.1				

型号	H1	H2	H3	L1 ±2	L2	T1 min.	T2 ±0.1	≈C1 ±1	≈C2 h11	
VZBM-1/4-RP-40-D-2-F03-B2B3	38	9	9	75	32.5	15	3.2	26	9	
VZBM-3/8-RP-40-D-2-F03-B2B3	38	9		75	32.5					
VZBM-1/2-RP-25-D-2-F03-B2B3	32	5.5		61	30.5	16.3				
VZBM-3/4-RP-25-D-2-F03-B2B3	36			70	35					
VZBM-1-RP-25-D-2-F03-B2B3	44			84	42					19.1
VZBM-1 1/4-RP-25-D-2-F03-B2B3	49			97	48.5					21.4
VZBM-1 1/2-RP-25-D-2-F0305-B2B3	54			108	54					22
VZBM-2-RP-25-D-2-F0305-B2B3	62			130	65					26.3



## 技术参数

订货数据	连接螺纹	重量 [g]	订货号	型号
	Rp1/4	412	4405646 <sup>1)</sup>	VZBM-1/4-RP-40-D-2-F03-B2B3
	Rp3/8	390	4405647 <sup>1)</sup>	VZBM-3/8-RP-40-D-2-F03-B2B3
	Rp1/2	206	4405648 <sup>1)</sup>	VZBM-1/2-RP-25-D-2-F03-B2B3
	Rp3/4	306	4405649 <sup>1)</sup>	VZBM-3/4-RP-25-D-2-F03-B2B3
	Rp1	473	4405650 <sup>1)</sup>	VZBM-1-RP-25-D-2-F03-B2B3
	Rp1 1/4	730	4405651 <sup>1)</sup>	VZBM-1 1/4-RP-25-D-2-F03-B2B3
	Rp1 1/2	1135	4405652 <sup>1)</sup>	VZBM-1 1/2-RP-25-D-2-F0305-B2B3
	Rp2	1770	4405653 <sup>1)</sup>	VZBM-2-RP-25-D-2-F0305-B2B3

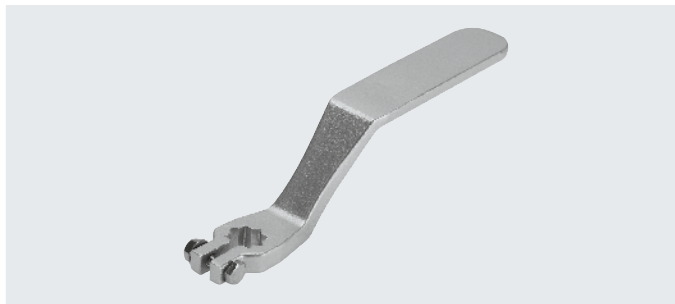
1) Festo 只是该产品的零售商，并非制造商。

附件

手柄 VAOH

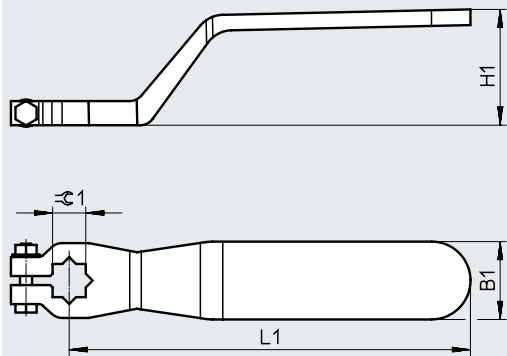
材料信息:

- 高合金不锈钢
- 不含铜和聚四氟乙烯
- 含油漆湿润缺陷物质



尺寸和订货数据

CAD 相关数据 → [www.festo.com](http://www.festo.com)




适用接口	B1	H1	L1	≈G1	重量 [g]	订货号	型号
Rp1/4 ... Rp2	±5 21	±5 36	±10 120	±0.5 9	100	542702	VAOH-9-H9


## 技术参数

功能

带 L 型或 T 型孔



-  - 连接螺纹  
Rp1/4 ... Rp2

-  - 流量  
5.9 ... 292 m<sup>3</sup>/h



主要技术参数								
连接螺纹	Rp1/4	Rp3/8	Rp1/2	Rp3/4	Rp1	Rp1 1/4	Rp1 1/2	Rp2
公称通径 DN	8	10	15	20	25	32	40	50
阀功能	3/2							
结构特点	三通球阀							
密封原理	软密封							
驱动方式	机械驱动							
开关位置指示	沟槽方向 = 气流方向							
气流方向	可逆							
安装方式	管式安装							
安装位置	任意							
符合标准	ISO 5211 EN 10226-1							
过程阀的额定压力压差下的启动扭矩 PN	6	6	6.9	8	11	16.7	26.7	36
内径 $\varnothing$ [mm]	8	10	14.1	17.6	25	32	38	45
流量 Kv [m <sup>3</sup> /h]	5.9	9.4	17	41	70	121	200	292

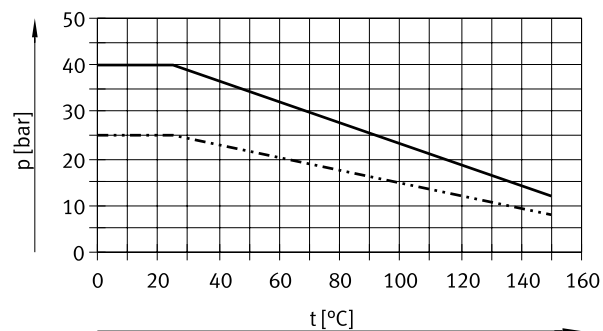
工作和环境条件								
连接螺纹	Rp1/4	Rp3/8	Rp1/2	Rp3/4	Rp1	Rp1 1/4	Rp1 1/2	Rp2
阀额定压力 PN	40	40	40	40	40	40	25	25
介质温度 [°C]	-20 ... +130							
介质	压缩空气, 符合 ISO 8573-1:2010 [:::]							
	惰性气体							
	水 - 不能使用水蒸气							
	中性流体							
CE 标记 (见合格声明) <sup>1)</sup>	符合欧盟压力设备指令							

1) 详细信息, 请访问 [www.festo.com/sp](http://www.festo.com/sp) → Certificates.

## 技术参数

材料	料号	
壳体	镀镍黄铜	CW617N
球	镀铬黄铜	CW614N
阀杆	黄铜	CW614N
密封件	聚四氟乙烯	
	HNBR	
材料注意事项	RoHS 合规	
	含油漆湿润缺陷物质	

### 许用工作压力 $p$ 于介质温度 $t$ 的关系

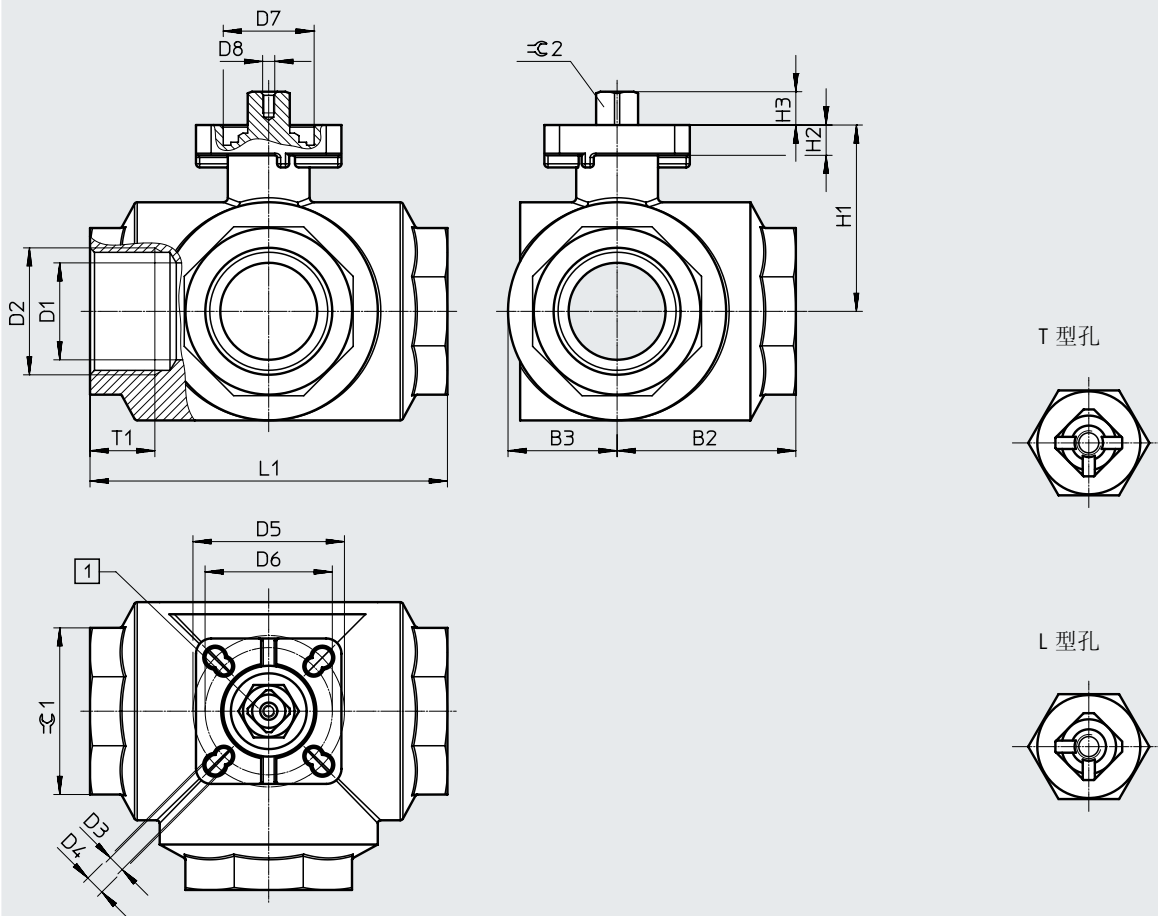


———— Rp1/4 ... Rp1 1/4

- - - - - Rp1 1/2 ... Rp2

## 技术参数

## 尺寸

CAD 相关数据 → [www.festo.com](http://www.festo.com)

[1] 开关位置指示: 沟槽方向对应气流方向 → 页码 38

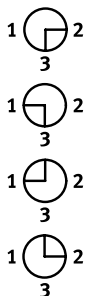
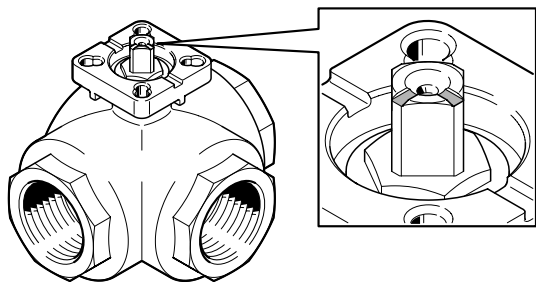
型号	B2	B3	D1 ∅	D2	D3 ∅	D4 ∅	D5 ∅	D6 ∅	D7 ∅ H8	D8
VZBM-1/4-RP-40-F-3...-F03-B2B3	32.5	17	8	Rp1/4	5.5	-	36	-	25	M4
VZBM-3/8-RP-40-F-3...-F03-B2B3			10	Rp3/8						
VZBM-1/2-RP-40-F-3...-F03-B2B3			14.1	Rp1/2						
VZBM-3/4-RP-40-F-3...-F03-B2B3			17.6	Rp3/4						
VZBM-1-RP-40-F-3...-F0304-B2B3	48.5	26	25	Rp1	5.5	42	50	30	-	-
VZBM-1 1/4-RP-40-F-3...-F0405-B2B3	59	36.5	32	Rp1 1/4						
VZBM-1 1/2-RP-25-F-3...-F0405-B2B3	67.5	38	38	Rp1 1/2						
VZBM-2-RP-25-F-3...-F05-B2B3	78.5	43	45	Rp2	6.5	50	-	35	M5	

型号	H1	H2	H3	L1	T1	±1	±2
				±2	min.		-0.1
VZBM-1/4-RP-40-F-3...-F03-B2B3	38	9	9	64.5	15	25	9
VZBM-3/8-RP-40-F-3...-F03-B2B3				76	16.3	31	
VZBM-1/2-RP-40-F-3...-F03-B2B3							
VZBM-3/4-RP-40-F-3...-F03-B2B3				97	19.1	41	
VZBM-1-RP-40-F-3...-F0304-B2B3	46.5	10	11	118	21.4	55	11
VZBM-1 1/4-RP-40-F-3...-F0405-B2B3	61.3						
VZBM-1 1/2-RP-25-F-3...-F0405-B2B3	63.5						
VZBM-2-RP-25-F-3...-F05-B2B3	74	12	14	157	25.7	67	14

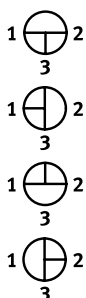
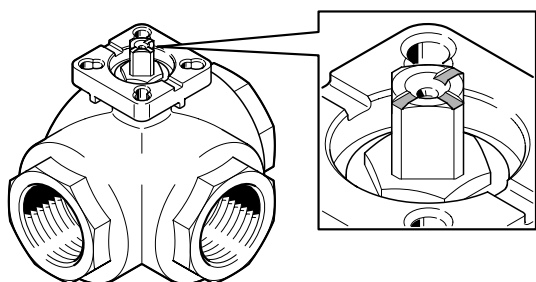
## 技术参数

### 开关位置指示

#### L 型孔



#### T 型孔



### 订货数据

	结构特点	连接螺纹	重量 [g]	订货号	型号
	L 型孔	Rp1/4	530	4451869 <sup>1)</sup>	VZBM-1/4-RP-40-F-3L-F03-B2B3
		Rp3/8	500	4451868 <sup>1)</sup>	VZBM-3/8-RP-40-F-3L-F03-B2B3
		Rp1/2	460	4451867 <sup>1)</sup>	VZBM-1/2-RP-40-F-3L-F03-B2B3
		Rp3/4	720	4451866 <sup>1)</sup>	VZBM-3/4-RP-40-F-3L-F03-B2B3
		Rp1	1280	4451862 <sup>1)</sup>	VZBM-1-RP-40-F-3L-F0304-B2B3
		Rp1 1/4	3000	4451863 <sup>1)</sup>	VZBM-1 1/4-RP-40-F-3L-F0405-B2B3
		Rp1 1/2	3260	4451864 <sup>1)</sup>	VZBM-1 1/2-RP-25-F-3L-F0405-B2B3
		Rp2	4470	4451865 <sup>1)</sup>	VZBM-2-RP-25-F-3L-F05-B2B3
	T 型孔	Rp1/4	530	4451861 <sup>1)</sup>	VZBM-1/4-RP-40-F-3T-F03-B2B3
		Rp3/8	460	4451854 <sup>1)</sup>	VZBM-3/8-RP-40-F-3T-F03-B2B3
		Rp1/2	460	4451855 <sup>1)</sup>	VZBM-1/2-RP-40-F-3T-F03-B2B3
		Rp3/4	710	4451856 <sup>1)</sup>	VZBM-3/4-RP-40-F-3T-F03-B2B3
		Rp1	1250	4451857 <sup>1)</sup>	VZBM-1-RP-40-F-3T-F0304-B2B3
		Rp1 1/4	2930	4451858 <sup>1)</sup>	VZBM-1 1/4-RP-40-F-3T-F0405-B2B3
		Rp1 1/2	3190	4451859 <sup>1)</sup>	VZBM-1 1/2-RP-25-F-3T-F0405-B2B3
		Rp2	4320	4451860 <sup>1)</sup>	VZBM-2-RP-25-F-3T-F05-B2B3

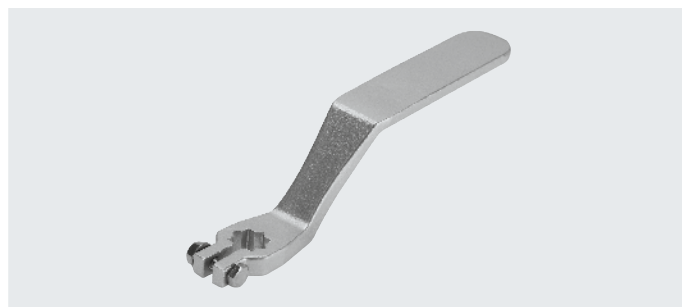
1) Festo 只是该产品的零售商，并非制造商。

## 附件

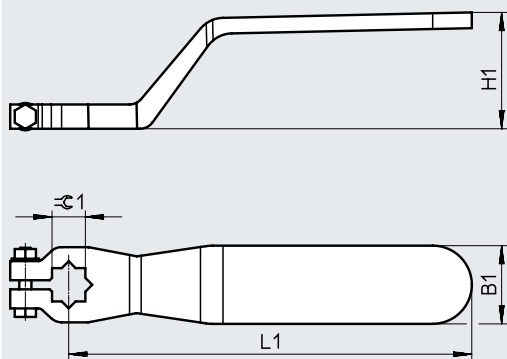
## 手柄 VAOH

## 材料信息:

- 高合金不锈钢
- 不含铜和聚四氟乙烯
- 含油漆湿润缺陷物质



## 尺寸和订货数据

CAD 相关数据 → [www.festo.com](http://www.festo.com)

适用接口	B1 ±5	H1 ±5	L1 ±10	∅1 ±0.5	重量 [g]	订货号	型号
Rp1/4 ... Rp1	21	36	120	9	100	542702	VAOH-9-H9
Rp1 1/4 ... Rp1 1/2	26	40	140	11	200	542703	VAOH-11-H9
Rp2	31	46	180	14	300	542704	VAOH-14-H9

# 球阀 VZBM, 手动

## 技术参数

功能

- 带手柄



- - 连接螺纹  
Rp1/4 ... Rp1 1/2

- - 流量  
6 ... 156 m<sup>3</sup>/h



主要技术参数		Rp1/4	Rp3/8	Rp1/2	Rp3/4	Rp1	Rp1 1/4	Rp1 1/2
阀接口		Rp1/4	Rp3/8	Rp1/2	Rp3/4	Rp1	Rp1 1/4	Rp1 1/2
公称通径 DN		8	10	15	20	25	32	40
阀功能		2/2						
结构特点		两通球阀						
密封原理		软密封						
驱动方式		机械驱动						
开关位置指示		沟槽方向 = 气流方向						
气流方向		可逆						
安装方式		管式安装						
安装位置		任意						
符合标准		EN 10226-1						
阀额定压力压差时的驱动扭矩 [Nm]		7.5	7.5	9	20	25	37	50
内径 $\varnothing$	[mm]	10	10	15	20	25	32	40
流量 Kv	[m <sup>3</sup> /h]	6	8	15	28	39	84	156

工作和环境条件		Rp1/4	Rp3/8	Rp1/2	Rp3/4	Rp1	Rp1 1/4	Rp1 1/2
阀接口		Rp1/4	Rp3/8	Rp1/2	Rp3/4	Rp1	Rp1 1/4	Rp1 1/2
阀额定压力 PN		50	50	50	50	40	40	40
介质温度	[°C]	-15 ... +120						
介质		压缩空气, 符合 ISO 8573-1:2010 [:-:-]						
		惰性气体						
		水 - 不能使用水蒸气						
		中性流体						
认证		DVGW Gas						
		DVGW 水						
CE 标记 (见合格声明) <sup>1)</sup>		符合欧盟压力设备指令						

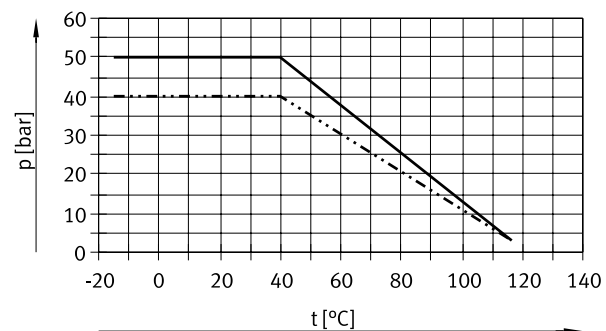
1) 详细信息, 请访问 [www.festo.com/sp](http://www.festo.com/sp) → Certificates.



## 技术参数

材料	料号	
壳体	镀铬黄铜	CW617N
球	镀铬黄铜	CW617N
阀杆	黄铜	CW617N
密封件	聚四氟乙烯	
	NBR	
材料注意事项	RoHS 合规	
	含油漆湿润缺陷物质	

### 许用工作压力 $p$ 于介质温度 $t$ 的关系

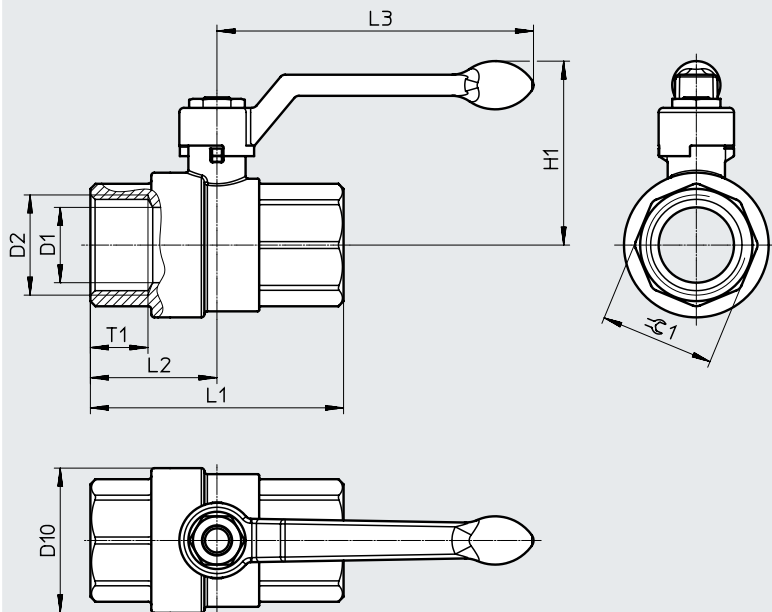


—— Rp1/4 ... Rp3/4  
 - - - - - Rp1 ... Rp1 1/2

## 技术参数

### 尺寸

CAD 相关数据 → [www.festo.com](http://www.festo.com)



型号	D1 ∅	D2	D10 ∅	H1	L1	L2	L3	T1 min.	$\approx \varnothing 1$
VZBM-1/4-RP-50-D-2-M-B2B3	10	Rp1/4	23	41	49	23	85	12	18
VZBM-3/8-RP-50-D-2-M-B2B3	10	Rp3/8	24	41	50.5	23.5	85	12	21
VZBM-1/2-RP-50-D-2-M-B2B3	15	Rp1/2	32	49	61	30.5	85	15	26
VZBM-3/4-RP-50-D-2-M-B2B3	20	Rp3/4	40	57	69.5	35	105	16.3	32
VZBM-1-RP-40-D-2-M-B2B3	25	Rp1	48	61	84	42	105	19.1	38
VZBM-1 1/4-RP-40-D-2-M-B2B3	32	Rp1 1/4	60	75	98	49	130	21.4	47
VZBM-1 1/2-RP-40-D-2-M-B2B3	40	Rp1 1/2	72.5	81	108	54	130	22	54

### 订货数据

	连接螺纹	重量 [g]	订货号	型号
	Rp1/4	130	4405684 <sup>1)</sup>	VZBM-1/4-RP-50-D-2-M-B2B3
	Rp3/8	120	4405685 <sup>1)</sup>	VZBM-3/8-RP-50-D-2-M-B2B3
	Rp1/2	200	4405686 <sup>1)</sup>	VZBM-1/2-RP-50-D-2-M-B2B3
	Rp3/4	335	4405687 <sup>1)</sup>	VZBM-3/4-RP-50-D-2-M-B2B3
	Rp1	480	4405689 <sup>1)</sup>	VZBM-1-RP-40-D-2-M-B2B3
	Rp1 1/4	770	4405690 <sup>1)</sup>	VZBM-1 1/4-RP-40-D-2-M-B2B3
	Rp1 1/2	1116	4405691 <sup>1)</sup>	VZBM-1 1/2-RP-40-D-2-M-B2B3

1) Festo 只是该产品的零售商，并非制造商。

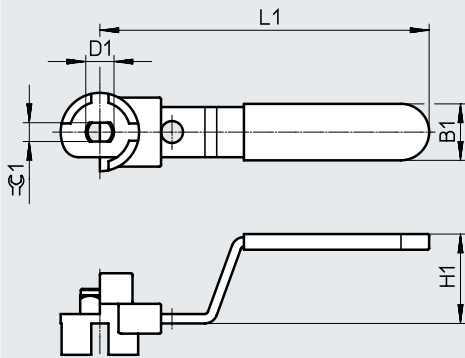
## 附件

## 手柄 VAOH

- 镀锌钢
- 不含铜和聚四氟乙烯
- 含油漆湿润缺陷物质
- RoHS 合规
- 可锁定, 用于 VZBM, 手动



## 尺寸和订货数据

CAD 相关数据 → [www.festo.com](http://www.festo.com)

适用接口	B1	D1 ∅	H1	L1	≈ <sub>±</sub> 1	重量 [g]	订货号	型号
Rp1/4 ... Rp1/2	16	7	24.5	89	5	50	4650069 <sup>1)</sup>	VAOH-F10-D7-H9-A
Rp3/4 ... Rp1	18	9	28.5	105	6	75	4650070 <sup>1)</sup>	VAOH-F10-D9-H9-A
Rp1 1/4 ... Rp1 1/2	22	12	32	130	8	145	4650071 <sup>1)</sup>	VAOH-F10-D12-H9-A

1) Festo 只是该产品的零售商, 并非制造商。

# 球阀 QH, 手动

## 技术参数

功能



- 带手柄
- 管螺纹, 符合 ISO 228-1



- - 连接螺纹  
G1/4 ... G1 1/2

- - 标准额定流量  
3400 ... 84000 l/h

### 主要技术参数

气接口 1	G1/4	G3/8	G1/2	G3/4	G1	G1 1/2
气接口 2	G1/4	G3/8	G1/2	G3/4	G1	G1 1/2
公称通径 [mm]	10	10	15	20	25	40
结构特点	球阀					
安装方式	管式安装					
安装位置	任意					
阀功能	两位三通双稳态阀					
驱动方式	手动					
密封原理	软密封					
标准额定流量 qnN [l/min]	3400	7500	11500	21000	33000	84000

### 工作和环境条件

阀额定压力 PN	30
介质 <sup>1)</sup>	压缩空气, 符合 ISO 8573-1:2010 [7:-:-] 水
工作/先导介质注意事项	可用润滑介质工作 (今后须始终使用润滑介质)
环境温度 [°C]	-20 ... +180

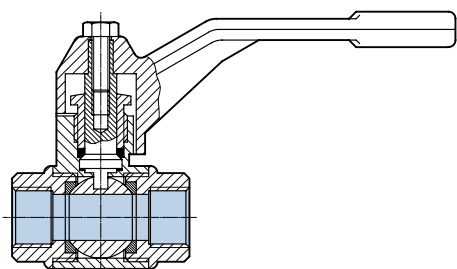
1) 按要求的能提供其它流体介质

- - **注意**

禁止使用毒性气体, 如天然气、干线天然气等

### 材料

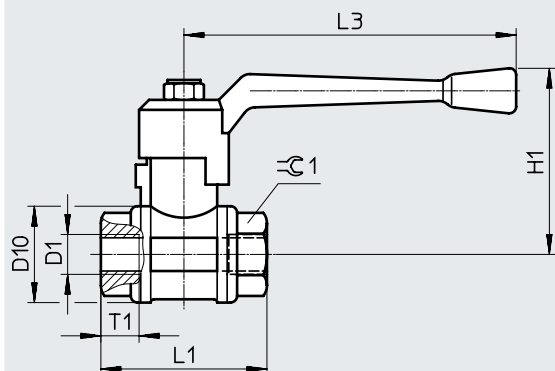
剖面图



球阀		
[1]	壳体	黄铜
[2]	手柄	铝

## 技术参数

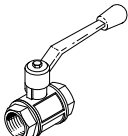
## 尺寸 - 两端带内螺纹

CAD 相关数据 → [www.festo.com](http://www.festo.com)

型号	D1	D10 ∅	H1	L1	L3	T1	⊖ 1
QH-1/4	G1/4	30	56	52	100	11.5	21.5
QH-3/8	G3/8	30	56	52	100	11.5	21.5
QH-1/2	G1/2	35	59	64	100	15	27
QH-3/4	G3/4	44	72	74	120	16.3	32
QH-1	G1	51	77	88	120	19.1	41
QH-1 1/2	G1 1/2	73	100	105.5	150	21.4	55

## 订货数据

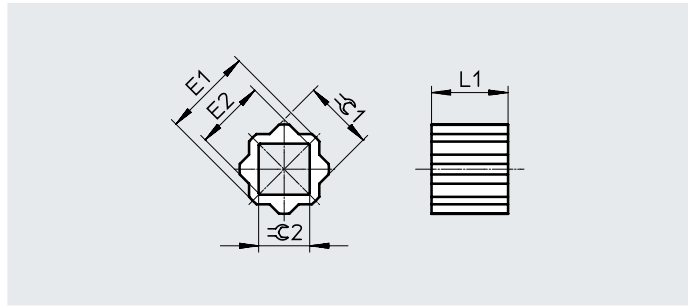
## 结构特点

结构特点	气接口		重量 [g]	订货号	型号
	1	2			
 两端带内螺纹	G1/4	G1/4	175	9541	QH-1/4
	G3/8	G3/8	180	9542	QH-3/8
	G1/2	G1/2	340	9543	QH-1/2
	G3/4	G3/4	590	9544	QH-3/4
	G1	G1	815	9545	QH-1
	G1 1/2	G1 1/2	1750	6837	QH-1 1/2

附件


变径轴套 DARQ

- 接口 1,  
功能: 驱动出口
- 接口 2,  
功能: 变径出口
- 材料:  
烧结不锈钢
- RoHS 合规
- 含油漆湿润缺陷物质



DARQ-RA-...	E1 +0.1/-0.3	E2 +0.3/-0.1	L1 ±0.2	$\varnothing 1$ -0.02/-0.12	$\varnothing 2$ +0.04/+0.18
S11-S8-...	14	11	12	11	8
S11-S9-...	14	12.3	11	11	9
S14-S8-...	18	11	16	14	8
S14-S9-...	18	12.3	16	14	9
S14-S10-...	18	13.3	16	14	10
S14-S11-...	18	14.3	16	14	11
S14-S12-...	18	16.3	16	14	12
S17-S8-...	22	11	17	17	8
S17-S9-...	22	12.3	17	17	9
S17-S11-...	22	14.3	17	17	11
S17-S12-...	22	16.3	17	17	12
S17-S14-...	22	18.3	17	17	14
S22-S11-...	28	14.3	22	22	11
S22-S14-...	28	18.3	22	22	14
S22-S16-...	28	21.3	22	22	16
S22-S17-...	28	22.3	22	22	17
S27-S14-...	36	18.3	27	27	14
S27-S17-...	36	22.3	27	27	17
S27-S22-...	36	28.5	27	27	22
S36-S22-...	48	28.5	36	36	22
S36-S27-...	48	36.1	36	36	27
S46-S36-...	59	48	46	46	36

## 附件

订货数据 结构特点	接口		长度 [mm]	CRC <sup>1)</sup>	每件重量 [g]	订货号	型号	PU <sup>2)</sup>	
	驱动出口	变径出口							
<b>内方外八角</b>									
	A/F 11 mm	A/F 8 mm	12	2	7	8082116	DARQ-R-A-S11-S8-12	1	
	A/F 11 mm	A/F 9 mm	11		5	8082117	DARQ-R-A-S11-S9-11		
	A/F 14 mm	A/F 8 mm	16		20	8086383	DARQ-R-A-S14-S8-16		
	A/F 14 mm	A/F 9 mm	16		18	8082118	DARQ-R-A-S14-S9-16		
	A/F 14 mm	A/F 10 mm	16		16	8082119	DARQ-R-A-S14-S10-16		
	A/F 14 mm	A/F 11 mm	16		13	8082120	DARQ-R-A-S14-S11-16		
	A/F 14 mm	A/F 12 mm	16		10	8082121	DARQ-R-A-S14-S12-16		
	A/F 17 mm	A/F 8 mm	17		36	8086384	DARQ-R-A-S17-S8-17		
	A/F 17 mm	A/F 9 mm	17		34	8096914	DARQ-R-A-S17-S9-17		
	A/F 17 mm	A/F 11 mm	17		29	8082122	DARQ-R-A-S17-S11-17		
	A/F 17 mm	A/F 12 mm	17		25	8086385	DARQ-R-A-S17-S12-17		
	A/F 17 mm	A/F 14 mm	17		19	8082123	DARQ-R-A-S17-S14-17		
	A/F 22 mm	A/F 11 mm	22		75	8086386	DARQ-R-A-S22-S11-22		
	A/F 22 mm	A/F 14 mm	22		62	8082124	DARQ-R-A-S22-S14-22		
	A/F 22 mm	A/F 16 mm	22		52	8082125	DARQ-R-A-S22-S16-22		
	A/F 22 mm	A/F 17 mm	22		46	8082126	DARQ-R-A-S22-S17-22		
	A/F 27 mm	A/F 14 mm	27		140	8096913	DARQ-R-A-S27-S14-27		
	A/F 27 mm	A/F 17 mm	27		121	8086387	DARQ-R-A-S27-S17-27		
	A/F 27 mm	A/F 22 mm	27		80	8082127	DARQ-R-A-S27-S22-27		
	A/F 36 mm	A/F 22 mm	36		286	8096915	DARQ-R-A-S36-S22-36		
	A/F 36 mm	A/F 27 mm	36		215	8082128	DARQ-R-A-S36-S27-36		
	A/F 46 mm	A/F 36 mm	46		410	8082129	DARQ-R-A-S46-S36-46		
	A/F 11 mm	A/F 8 mm	12		35	8082130	DARQ-R-A-S11-S8-12-P5		5
	A/F 11 mm	A/F 9 mm	11		25	8082131	DARQ-R-A-S11-S9-11-P5		
	A/F 14 mm	A/F 8 mm	16		100	8086388	DARQ-R-A-S14-S8-16-P5		
	A/F 14 mm	A/F 9 mm	16		90	8082132	DARQ-R-A-S14-S9-16-P5		
	A/F 14 mm	A/F 11 mm	16		65	8082133	DARQ-R-A-S14-S11-16-P5		
	A/F 17 mm	A/F 11 mm	17		145	8082134	DARQ-R-A-S17-S11-17-P5		
	A/F 17 mm	A/F 12 mm	17		125	8086389	DARQ-R-A-S17-S12-17-P5		
	A/F 17 mm	A/F 14 mm	17		95	8082135	DARQ-R-A-S17-S14-17-P5		
	A/F 22 mm	A/F 14 mm	22		310	8082136	DARQ-R-A-S22-S14-22-P5		
	A/F 22 mm	A/F 17 mm	22		230	8082137	DARQ-R-A-S22-S17-22-P5		
	A/F 27 mm	A/F 22 mm	27		400	8082138	DARQ-R-A-S27-S22-27-P5		
A/F 36 mm	A/F 27 mm	36	1075	8082139	DARQ-R-A-S36-S27-36-P5				
A/F 11 mm	A/F 9 mm	11	50	8082140	DARQ-R-A-S11-S9-11-P10	10			
A/F 14 mm	A/F 9 mm	16	180	8082141	DARQ-R-A-S14-S9-16-P10				
A/F 14 mm	A/F 11 mm	16	130	8082142	DARQ-R-A-S14-S11-16-P10				
A/F 17 mm	A/F 14 mm	17	190	8082143	DARQ-R-A-S17-S14-17-P10				
A/F 22 mm	A/F 17 mm	22	460	8082144	DARQ-R-A-S22-S17-22-P10				
A/F 11 mm	A/F 9 mm	11	250	8082145	DARQ-R-A-S11-S9-11-P50		50		
A/F 14 mm	A/F 9 mm	16	900	8082146	DARQ-R-A-S14-S9-16-P50				
A/F 14 mm	A/F 11 mm	16	650	8082147	DARQ-R-A-S14-S11-16-P50				
A/F 17 mm	A/F 11 mm	17	1450	8082148	DARQ-R-A-S17-S11-17-P50				
A/F 22 mm	A/F 17 mm	22	2300	8082149	DARQ-R-A-S22-S17-22-P50				

1) 耐腐蚀等级 CRC 2. 符合 Festo FN 940070 标准

中度耐腐蚀能力。有可能会产生冷凝水的应用场合。用于表面装饰要求的外部可视件，与典型的工业应用场合环境气候直接接触。

2) 包装单位数量

## 附件

## 安装组件 DARQ

- 接口 1,  
功能: 驱动出口
- 接口 2,  
功能: 变径出口
- 材料:  
高合金不锈钢
- RoHS 合规
- 含油漆湿润缺陷物质



## 主要技术参数

符合标准	EN 15081 ISO 5211
结构特点	Female square 和 male square Mounting kit
接口 1, 功能	驱动出口
接口 2, 功能	变径出口

## 工作和环境条件

耐腐蚀等级 CRC <sup>1)</sup>	2
-------------------------	---

1) 耐腐蚀等级 CRC 2, 符合 Festo FN 940070 标准

中度耐腐蚀能力。有可能会产生冷凝水的应用场合。用于表面装饰要求的外部可视件, 与典型的工业应用场合环境气候直接接触。

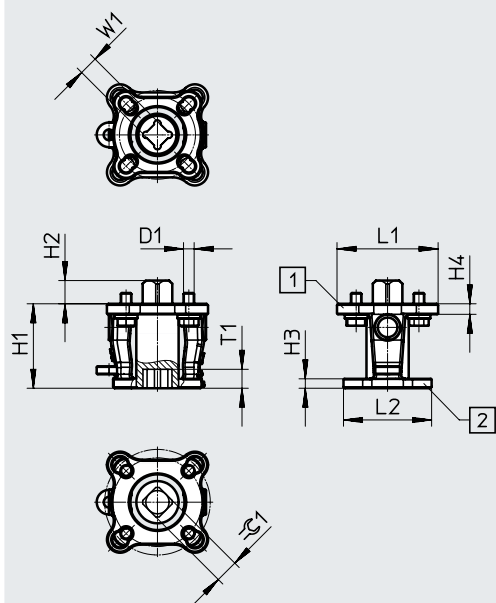
## 材料

联轴器	高合金不锈钢
安装转接件	
垫片	
螺丝	
材料注意事项	RoHS 合规 含油漆湿润缺陷物质



## 附件

## 尺寸

CAD 相关数据 → [www.festo.com](http://www.festo.com)

[1] 接口 1, 驱动出口

[2] 接口 2, 变径出口

DARQ-K-V...	D1	H1	H2	H3	H4	L1	L2	T1	W1 H11	≈ 1 h11
F04S11-F03S9-...	M5	40	11	3.2	5	46	23	9	9	11
F05S14-F03S9-...	M6	40	15	3.2	5	46	23	9	9	14
F05S14-F04S11-...	M6	40	15	3.2	5	46	23	11	11	14
F07S17-F04S11-...	M8	50	18	6	6	66	30.5	11	11	17
F07S17-F05S14-...	M8	50	18	6	6	66	30.5	15	14	17
F10S22-F05S14-...	M10	75	23	10	9.5	132.1	63	15	14	22
F10S22-F07S17-...	M10	75	23	10	9.5	132.1	63	18	17	22

## 订货数据

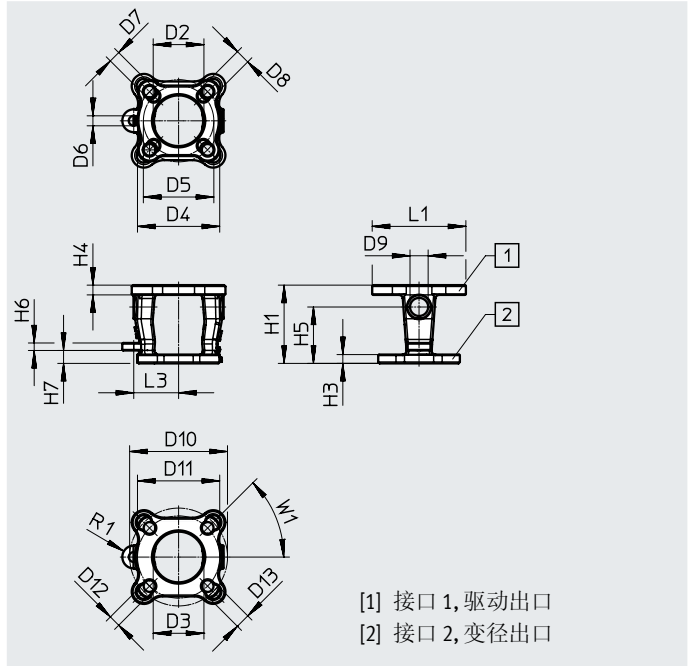
	接口		每件重量 [g]	订货号	型号	PU <sup>1)</sup>
	驱动出口	变径出口				
	A/F 11 mm	A/F 9 mm	232	8088299	DARQ-K-V-F04S11-F03S9-R1	1
	A/F 14 mm	A/F 9 mm	255	8088301	DARQ-K-V-F05S14-F03S9-R1	
	A/F 14 mm	A/F 11 mm	342	8088297	DARQ-K-V-F05S14-F04S11-R1	
	A/F 17 mm	A/F 11 mm	563	8088302	DARQ-K-V-F07S17-F04S11-R1	
	A/F 17 mm	A/F 14 mm	771	8088303	DARQ-K-V-F07S17-F05S14-R1	
	A/F 22 mm	A/F 14 mm	1515	8088300	DARQ-K-V-F10S22-F05S14-R1	
	A/F 22 mm	A/F 17 mm	2010	8088298	DARQ-K-V-F10S22-F07S17-R1	

1) 包装单位数量

## 附件

### 安装转接件 DARQ

- 接口 1, 功能: 驱动出口
- 接口 2, 功能: 变径出口
- 材料: 高合金不锈钢
- RoHS 合规
- 含油漆湿润缺陷物质



[1] 接口 1, 驱动出口  
[2] 接口 2, 变径出口

尺寸	D2	D3	D4	D5	D6	D7	D8	D9	D10	D11
DARQ-B-...	∅	∅	∅	∅	∅	∅	∅	∅	∅	∅
F0405-F0304-...	25.9	25.9	42	36	5.1	6.1	6.1	9.4	50	42
F0507-F0405-...	30.5	36.8	50	42	5.1	7.6	6.6	10.9	70	50
F0710-F0507-...	38.6	50	70	50	5.1	8.9	7.1	14	102	70
F1012-F10-...	69.9	76.2	-	102	5.1	-	11.2	17.3	125	102

尺寸	D12	D13	H1	H3	H4	H5	H6	H7	L1	L3	W1
DARQ-B-...	∅	∅									
F0405-F0304-...	6.1	7.6	39.9	3.2	5	28.2	3.8	7.1	46	22.9	45°
F0507-F0405-...	7.6	10.2	50	6	6	36.3	3.8	7.1	66	30.5	45°
F0710-F0507-...	8.9	10.9	74.9	9.5	9.5	50.5	3.8	7.1	102.1	39.1	45°
F1012-F10-...	11.2	13	80	10	9.5	58.4	3.8	7.1	132.1	63	45°

### 订货数据

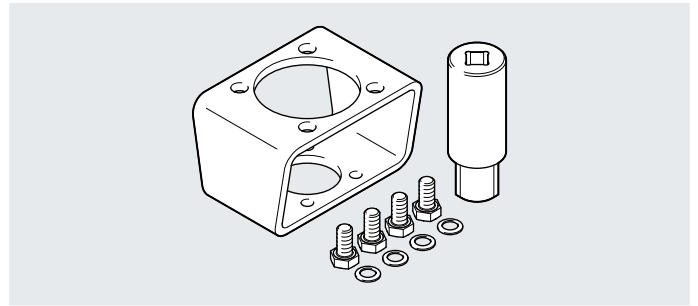
	接口		CRC <sup>1)</sup>	每件重量 [g]	订货号	型号	PU <sup>2)</sup>
	驱动出口	变径出口					
	孔型 04 和 05	孔型 03 和 04	2	120	8087462	DARQ-B-F0405-F0304-R1	1
	孔型 05 和 07	孔型 04 和 05		300	8087463	DARQ-B-F0507-F0405-R1	
	孔型 10 和 12	孔型 10		950	8087464	DARQ-B-F1012-F10-R1	
	孔型 07 和 10	孔型 05 和 07		1610	8087465	DARQ-B-F0710-F0507-R1	

1) 耐腐蚀等级 CRC 2, 符合 Festo FN 940070 标准  
中度耐腐蚀能力。有可能会产生冷凝水的应用场合。用于表面装饰要求的外部可视件, 与典型的工业应用场合环境气候直接接触。

2) 包装单位数量

## 附件

## 安装组件 DARQ



主要技术参数		
DARQ-...	KV-...	KZ-...
符合标准	EN 15081 ISO 5211	
结构特点	内方外方 安装组件	双扁外方
接口 1, 功能	驱动出口	
接口 2, 功能	变径出口	

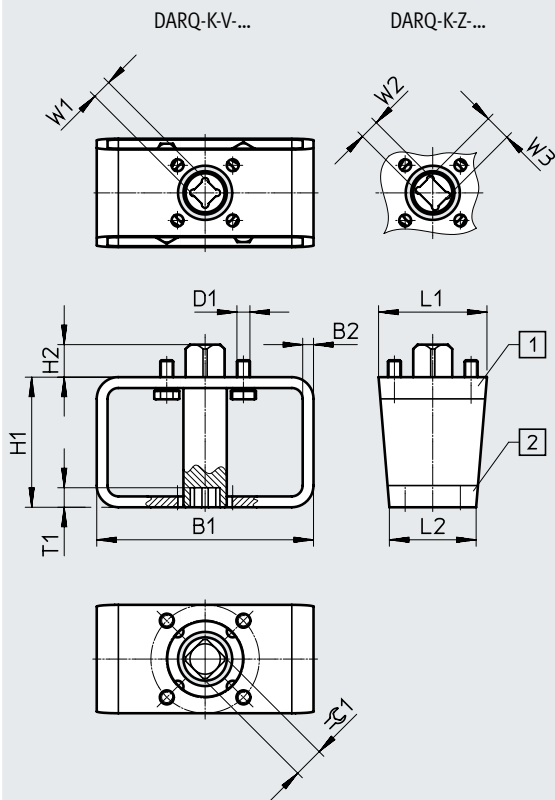
工作和环境条件	
耐腐蚀等级 CRC <sup>1)</sup>	2

1) 耐腐蚀等级 CRC 2. 符合 Festo FN 940070 标准  
中度耐腐蚀能力。有可能会产生冷凝水的应用场合。用于表面装饰要求的外部可视件，与典型的工业应用场合环境气候直接接触。

材料	
联轴器	高合金不锈钢
安装转接件	钢
垫片	高合金不锈钢
螺丝	高合金不锈钢
材料注意事项	RoHS 合规 含油漆湿润缺陷物质

尺寸

CAD 相关数据 → [www.festo.com](http://www.festo.com)



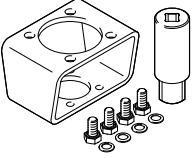
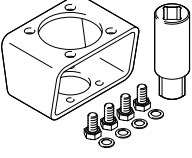
- [1] 接口 1, 驱动出口
- [2] 接口 2, 变径出口

## 附件

DARQ-K-V...	B1	B2	D1	H1	H2	L1	L2	T1	W1 H11	≈ 1 h11
F03S9-F03S9-...	80	4	M5	50	9	40	40	9	9	9
F04S11-F03S9-...	80	4	M5	50	11	45	40	9	9	11
F04S11-F04S11-...	80	4	M5	50	11	45	45	11	11	11
F05S14-F03S9-...	100	5	M6	60	15	50	40	9	9	14
F05S14-F04S11-...	100	5	M6	60	15	50	45	11	11	14
F05S14-F05S14-...	100	5	M6	60	15	50	50	15	14	14
F07S17-F03S9	100	5	M8	60	18	70	45	9	9	17
F07S17-F04S11-...	100	5	M8	60	18	70	45	11	11	17
F07S17-F05S14-...	100	5	M8	60	18	70	50	15	14	17
F07S17-F07S14-...	100	5	M8	60	18	70	70	15	14	17
F07S22-F05S11-...	100	5	M8	60	23	70	50	11	11	22
F10S22-F04S11	120	5	M10	80	22	95	50	11	11	22
F10S22-F05S14-...	120	5	M10	80	22.5	95	50	15	14	22
F10S22-F07S17-...	120	5	M10	80	22.5	95	70	18	17	22
F10S22-F10S22-...	120	5	M10	80	22.5	95	95	22.5	22	22
F10S27-F05S14-...	120	5	M10	80	27.5	95	50	15	14	27
F10S27-F07S14-...	120	5	M10	80	27.5	95	70	15	14	27
F10S27-F07S17-...	120	5	M10	80	27.5	95	70	18	17	27
F12S27-F05S14	160	6	M12	80	27	115	70	15	14	27
F12S27-F07S14	160	6	M12	80	27	115	70	15	14	27
F12S27-F07S17-...	160	6	M12	80	27	115	70	18	17	27
F12S27-F10S22-...	160	6	M12	80	27	115	95	22.5	22	27
F12S27-F12S27-...	160	6	M12	80	27	115	115	27.5	27	27

DARQ-K-Z...	B1	B2	D1	H1	H2	L1	L2	T1	W2 -0.1	W3 H11	≈ 1 h11
F03S9-F03S9-...	80	4	M5	50	9	40	40	14	9	12.1	9
F04S11-F03S9-...	80	4	M5	50	11	45	40	14	9	12.1	11
F04S11-F04S11-...	80	4	M5	50	11	45	45	17	11	14.1	11
F05S14-F03S9-...	100	5	M6	60	15	50	40	14	9	12.1	14
F05S14-F04S11-...	100	5	M6	60	15	50	45	17	11	14.1	14
F05S14-F05S14-...	100	5	M6	60	15	50	50	21	14	18.1	14
F07S17-F04S11-...	100	5	M8	60	18	70	45	17	11	14.1	17
F07S17-F05S14-...	100	5	M8	60	18	70	50	21	14	18.1	17
F07S17-F07S14-...	100	5	M8	60	18	70	70	21	14	18.1	17
F10S22-F05S14-...	120	5	M10	80	22.5	95	50	21	14	18.1	22
F10S22-F07S17-...	120	5	M10	80	22.5	95	70	26	17	22.2	22
F10S22-F10S22-...	120	5	M10	80	22.5	95	95	33	22	28.2	22

附件

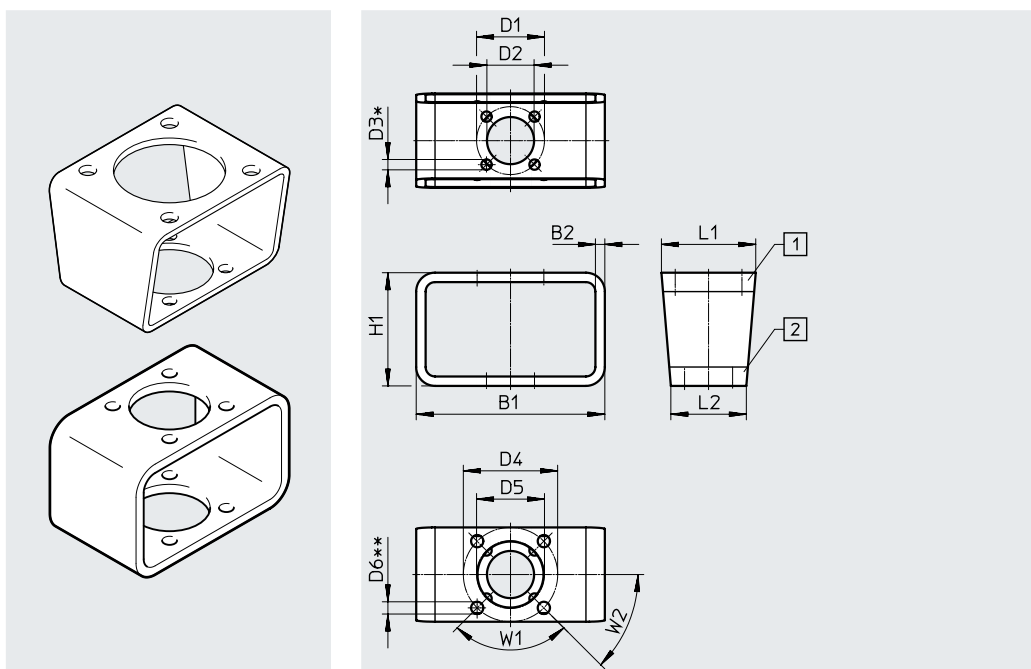
订货数据	接口		每件重量 [g]	订货号	型号	PU <sup>1)</sup>
	驱动出口	变径出口				
<b>DARQ-K-V-... (内方外方)</b>						
	SW9	SW9	392	8084186	DARQ-K-V-F03S9-F03S9-R13	1
	SW11	SW9	410	8084187	DARQ-K-V-F04S11-F03S9-R13	
	SW11	SW11	480	8084188	DARQ-K-V-F04S11-F04S11-R13	
	SW14	SW9	630	8084189	DARQ-K-V-F05S14-F03S9-R13	
	SW14	SW11	725	8084190	DARQ-K-V-F05S14-F04S11-R13	
	SW14	SW14	830	8084191	DARQ-K-V-F05S14-F05S14-R13	
	SW17	SW9	866	8132814	DARQ-K-V-F07S17-F03S9-R13	
	SW17	SW11	823	8084192	DARQ-K-V-F07S17-F04S11-R13	
	SW17	SW14	926	8084193	DARQ-K-V-F07S17-F05S14-R13	
	SW17	SW14	980	8084194	DARQ-K-V-F07S17-F07S14-R13	
	SW22	SW11	986	8084195	DARQ-K-V-F07S22-F05S11-R13	
	SW22	SW11	1410	8133487	DARQ-K-V-F10S22-F04S11-R13	
	SW22	SW14	1432	8084196	DARQ-K-V-F10S22-F05S14-R13	
	SW22	SW17	2045	8084197	DARQ-K-V-F10S22-F07S17-R13	
	SW22	SW22	2113	8084198	DARQ-K-V-F10S22-F10S22-R13	
	SW27	SW14	1935	8084199	DARQ-K-V-F10S27-F05S14-R13	
	SW27	SW17	2116	8084200	DARQ-K-V-F10S27-F07S17-R13	
	SW27	SW14	2134	8086439	DARQ-K-V-F10S27-F07S14-R13	
	SW27	SW14	2728	8133486	DARQ-K-V-F12S27-F05S14-R13	
	SW27	SW14	2655	8131545	DARQ-K-V-F12S27-F07S14-R13	
SW27	SW17	2615	8084201	DARQ-K-V-F12S27-F07S17-R13		
SW27	SW22	2753	8084202	DARQ-K-V-F12S27-F10S22-R13		
SW27	SW27	3552	8084203	DARQ-K-V-F12S27-F12S27-R13		
<b>DARQ-K-Z-... (双扁外方)</b>						
	A/F 9 mm	A/F 9 mm	385	8085017	DARQ-K-Z-F03S9-F03S9-R13	1
	A/F 11 mm	A/F 9 mm	400	8085016	DARQ-K-Z-F04S11-F03S9-R13	
	A/F 11 mm	A/F 11 mm	465	8085018	DARQ-K-Z-F04S11-F04S11-R13	
	A/F 14 mm	A/F 9 mm	620	8085019	DARQ-K-Z-F05S14-F03S9-R13	
	A/F 14 mm	A/F 11 mm	710	8085020	DARQ-K-Z-F05S14-F04S11-R13	
	A/F 14 mm	A/F 14 mm	795	8085021	DARQ-K-Z-F05S14-F05S14-R13	
	A/F 17 mm	A/F 11 mm	810	8085022	DARQ-K-Z-F07S17-F04S11-R13	
	A/F 17 mm	A/F 14 mm	890	8085023	DARQ-K-Z-F07S17-F05S14-R13	
	A/F 17 mm	A/F 14 mm	945	8085024	DARQ-K-Z-F07S17-F07S14-R13	
	A/F 22 mm	A/F 22 mm	1980	8085025	DARQ-K-Z-F10S22-F10S22-R13	
	A/F 22 mm	A/F 14 mm	1396	8085026	DARQ-K-Z-F10S22-F05S14-R13	
	A/F 22 mm	A/F 17 mm	1970	8085027	DARQ-K-Z-F10S22-F07S17-R13	

1) 包装单位数量

## 附件

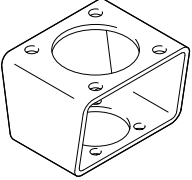
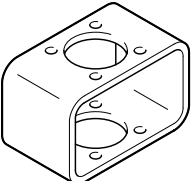
### 安装转接件 DARQ

- 接口 1,  
功能: 驱动出口
- 接口 2,  
功能: 变径出口
- 材料:  
镀锌钢
- RoHS 合规
- 含油漆湿润缺陷物质



尺寸	B1	B2	D1	D2	D3	D4	D5	D6	H1	L1	L2	*N1	**N2	W1	W2
DARQ-B-...			∅	∅	∅	∅	∅	∅							
F03-F03-...	80	4	36	25	5.5	36	25	5.5	50	40	40	4	4	90°	45°
F04-F03-...	80	4	36	25	5.5	42	30	5.5	50	45	40	4	4	90°	45°
F04-F04-...	80	4	42	30	5.5	42	30	5.5	50	45	45	4	4	90°	45°
F05-F03-...	100	5	36	25	5.5	50	35	6.5	60	50	40	4	4	90°	45°
F05-F04-...	100	5	42	30	5.5	50	35	6.5	60	50	45	4	4	90°	45°
F05-F05-...	100	5	50	35	6.5	50	35	6.5	60	50	50	4	4	90°	45°
F07-F04-...	100	5	42	30	5.5	70	55	9	60	70	45	4	4	90°	45°
F07-F05-...	100	5	50	35	6.5	70	55	9	60	70	50	4	4	90°	45°
F07-F07-...	100	5	70	55	9	70	55	9	60	70	70	4	4	90°	45°
F10-F05-...	120	5	50	35	6.5	102	70	11	80	95	50	4	4	90°	45°
F10-F07-...	120	5	70	55	9	102	70	11	80	95	70	4	4	90°	45°
F10-F10-...	120	5	102	70	11	102	70	11	80	95	95	4	4	90°	45°
F12-F07-...	160	6	70	55	9	125	85	13	80	115	70	4	4	90°	45°
F12-F10-...	160	6	102	70	11	125	85	13	80	115	95	4	4	90°	45°
F12-F12-...	160	6	125	85	13	125	85	13	80	115	115	4	4	90°	45°
F14-F10-...	160	6	102	70	11	140	100	17	80	135	95	4	4	90°	45°
F14-F12-...	160	6	125	85	13	140	100	17	80	135	115	4	4	90°	45°
F14-F14-...	160	6	140	100	17	140	100	17	80	135	135	4	4	90°	45°
F16-F12-...	200	6	125	85	13	165	130	21	100	160	115	4	4	90°	45°
F16-F14-...	200	6	140	100	17	165	130	21	100	160	135	4	4	90°	45°
F16-F16-...	200	6	165	130	21	165	130	21	100	160	160	4	4	90°	45°
F25-F14-...	400	10	140	100	17	254	200	17	200	270	135	8	4	45°	22.5°
F25-F16-...	400	10	165	130	21	254	200	17	200	270	160	8	4	45°	22.5°
F25-F25-...	400	10	254	200	17	254	200	17	200	270	270	8	4	45°	22.5°
F30-F16-...	400	10	165	130	21	298	230	21	200	320	160	8	4	45°	22.5°
F30-F25-...	400	10	254	200	17	298	230	21	200	320	270	8	4	45°	22.5°
F30-F30-...	400	10	298	200	21	298	230	21	200	320	320	8	4	45°	22.5°

附件

订货数据		接口	CRC <sup>1)</sup>	每件重量 [g]	订货号	型号	PU <sup>2)</sup>	
驱动出口	变径出口							
	孔型 04	孔型 03	2	270	8082978	DARQ-B-F04-F03-R13	1	
	孔型 05	孔型 03		442	8082980	DARQ-B-F05-F03-R13		
	孔型 05	孔型 04		461	8082981	DARQ-B-F05-F04-R13		
	孔型 07	孔型 04		514	8082983	DARQ-B-F07-F04-R13		
	孔型 07	孔型 05		530	8082984	DARQ-B-F07-F05-R13		
	孔型 10	孔型 05		836	8082986	DARQ-B-F10-F05-R13		
	孔型 10	孔型 07		920	8082987	DARQ-B-F10-F07-R13		
	孔型 12	孔型 07		1504	8082989	DARQ-B-F12-F07-R13		
	孔型 12	孔型 10		1688	8082990	DARQ-B-F12-F10-R13		
	孔型 14	孔型 10		1775	8082992	DARQ-B-F14-F10-R13		
	孔型 14	孔型 12		1889	8082993	DARQ-B-F14-F12-R13		
	孔型 16	孔型 12		2648	8082995	DARQ-B-F16-F12-R13		
	孔型 16	孔型 14		2792	8082996	DARQ-B-F16-F14-R13		
	孔型 25	孔型 14		14734	8082998	DARQ-B-F25-F14-R13		
	孔型 25	孔型 16		15384	8082999	DARQ-B-F25-F16-R13		
	孔型 30	孔型 16		16740	8083001	DARQ-B-F30-F16-R13		
	孔型 30	孔型 25		20250	8083002	DARQ-B-F30-F25-R13		
	孔型 05	孔型 04		2305	8083005	DARQ-B-F05-F04-R13-P5		5
	孔型 07	孔型 05		2650	8083007	DARQ-B-F07-F05-R13-P5		
	孔型 10	孔型 07		4600	8083009	DARQ-B-F10-F07-R13-P5		
	孔型 03	孔型 03	2	260	8082977	DARQ-B-F03-F03-R13	1	
	孔型 04	孔型 04		275	8082979	DARQ-B-F04-F04-R13		
	孔型 05	孔型 05		478	8082982	DARQ-B-F05-F05-R13		
	孔型 07	孔型 07		583	8082985	DARQ-B-F07-F07-R13		
	孔型 10	孔型 10		1037	8082988	DARQ-B-F10-F10-R13		
	孔型 12	孔型 12		1802	8082991	DARQ-B-F12-F12-R13		
	孔型 14	孔型 14		1976	8082994	DARQ-B-F14-F14-R13		
	孔型 16	孔型 16		2844	8082997	DARQ-B-F16-F16-R13		
	孔型 25	孔型 25		18895	8083000	DARQ-B-F25-F25-R13		
	孔型 30	孔型 30		21644	8083003	DARQ-B-F30-F30-R13		
	孔型 04	孔型 04		1375	8083004	DARQ-B-F04-F04-R13-P5		5
	孔型 05	孔型 05		2390	8083006	DARQ-B-F05-F05-R13-P5		
	孔型 07	孔型 07		2915	8083008	DARQ-B-F07-F07-R13-P5		
	孔型 10	孔型 10		5185	8083010	DARQ-B-F10-F10-R13-P5		

1) 耐腐蚀等级 CRC 2, 符合 Festo FN 940070 标准

中度耐腐蚀能力。有可能会产生冷凝水的应用场合。用于表面装饰要求的外部可视件, 与典型的工业应用场合环境气候直接接触。

2) 包装单位数量