

# 贮气罐

**FESTO**

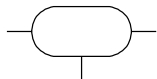


## 技术参数

功能  
CRVZS-0.1/0.4/0.75/2



CRVZS-5/10/20  
带冷凝水排放装置



—●— 温度范围  
-10 ... +100 °C

—■— 工作压力  
-0.095 ... 1.6 MPa



- 在出现突发空气消耗时，补偿压力波动，以及贮存器
- 为高速脉冲驱动器提供大流量气源
- 结合节流阀可实现压力建立延迟时间

技术参数	CRVZS-0.1	CRVZS-0.4	CRVZS-0.75	CRVZS-2	CRVZS-5	CRVZS-10	CRVZS-20
型号	CRVZS-0.1	CRVZS-0.4	CRVZS-0.75	CRVZS-2	CRVZS-5	CRVZS-10	CRVZS-20
气接口	G1/8	G1/4		G1/2	G1		
冷凝水排放装置接口	-				G3/8		
安装方式	通过固定夹			通过通孔			
安装位置	任意				冷凝水排放向下		
容量 [l]	0.1 ±20%	0.4 ±20%	0.75 ±20%	2 ±10%	5 ±10%	10 ±10%	20 ±10%
重量 [g]	226	543	736	1681	3581	6459	10208

† 注意：本产品符合 ISO 1179-1 和 ISO 228-1 标准。

工作和环境条件	CRVZS-0.1	CRVZS-0.4	CRVZS-0.75	CRVZS-2	CRVZS-5	CRVZS-10	CRVZS-20
型号	CRVZS-0.1	CRVZS-0.4	CRVZS-0.75	CRVZS-2	CRVZS-5	CRVZS-10	CRVZS-20
工作压力 [MPa]	-0.095 ... +1.6						
[bar]	-0.95 ... +16						
[psi]	-13.775 ... +232						
工作介质	压缩空气，符合 ISO 8573-1:2010 [-:-:-]						
	氮气						
环境温度 [°C]	-10 ... +100 (注意气管和硬管的工作区域)						
介质温度 [°C]	-10 ... +100 (注意气管和硬管的工作区域)						
耐腐蚀等级 CRC <sup>1)</sup>	3						
符合标准	AD 2000						
CE 标记 (见合格声明) <sup>2)</sup>	-				符合欧盟压力容器指令		
UKCA 标记 (见合格声明) <sup>2)</sup>	-				符合英国压力容器指令		
食品安全 <sup>2)</sup>	见补充材料信息						
认证 <sup>2)</sup>	德国技术监督协会 (TÜV)						
	CRN				-		
证书签发机构	TSSACRN0H17477.5C				-		

1) 详见 [www.festo.com/x/topic/crc](http://www.festo.com/x/topic/crc)

2) 详见: [www.festo.com/catalogue/crvzs](http://www.festo.com/catalogue/crvzs) → Support/Downloads

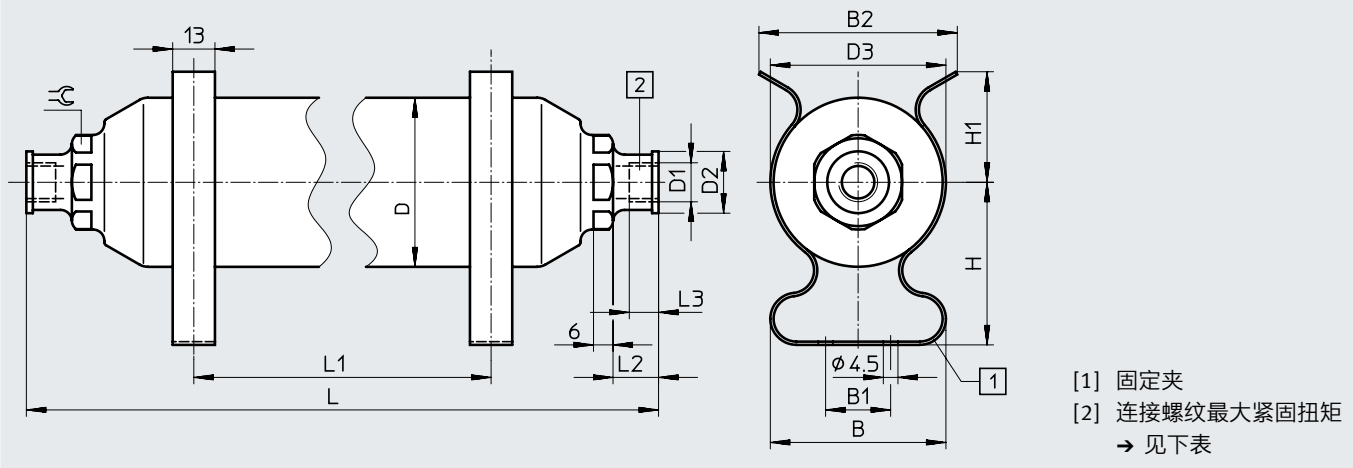
### 技术参数

材料	CRVZS-0.1	CRVZS-0.4	CRVZS-0.75	CRVZS-2	CRVZS-5	CRVZS-10	CRVZS-20
贮气罐	高合金不锈钢						
通过固定夹	高合金不锈钢			-			
材料注意事项	RoHS 合规						
油漆湿润缺陷物质标准	VDMA24364-B1/B2-L						

### 尺寸

CAD 相关数据 → [www.festo.com](http://www.festo.com)

CRVZS-0.1/CRVZS-0.4/CRVZS-0.75



型号	B ±2	B1	B2 ±2	D ø	D1	D2 ø	D3 ø	H ±1	H1 ±1
CRVZS-0.1	51	14	-	40	G1/8	15	42	43	28
CRVZS-0.4	54	14	-	52	G1/4	19	54	50	34
CRVZS-0.75	60	20	79	70	G1/4	19	72	61	34

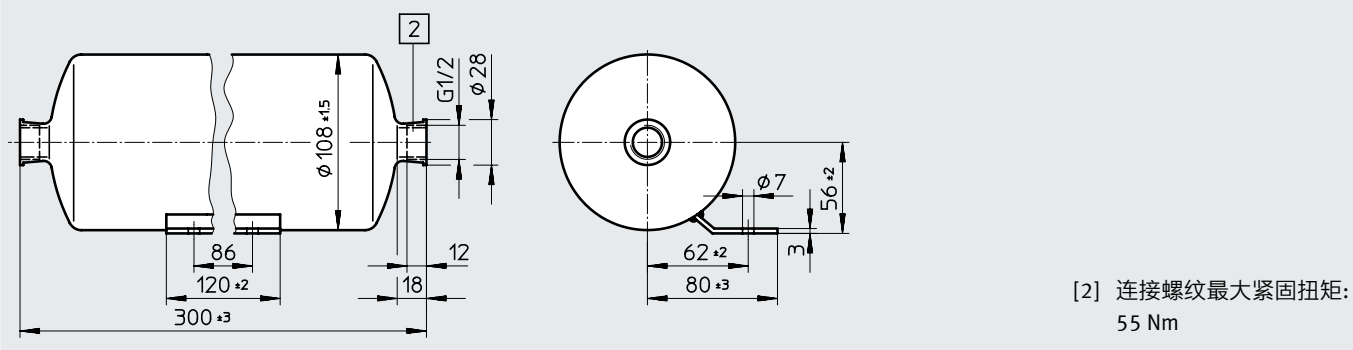
型号	L ±1	L1		L2	L3	≡	最大紧固扭矩 连接螺纹 [Nm]
		min.	max.				
CRVZS-0.1	132	13	50	10	6	19	15
CRVZS-0.4	240	13	150	14	9	27	23
CRVZS-0.75	248	13	140	14	9	27	23

注意：本产品符合 ISO 1179-1 和 ISO 228-1 标准。

### 尺寸

CAD 相关数据 → [www.festo.com](http://www.festo.com)

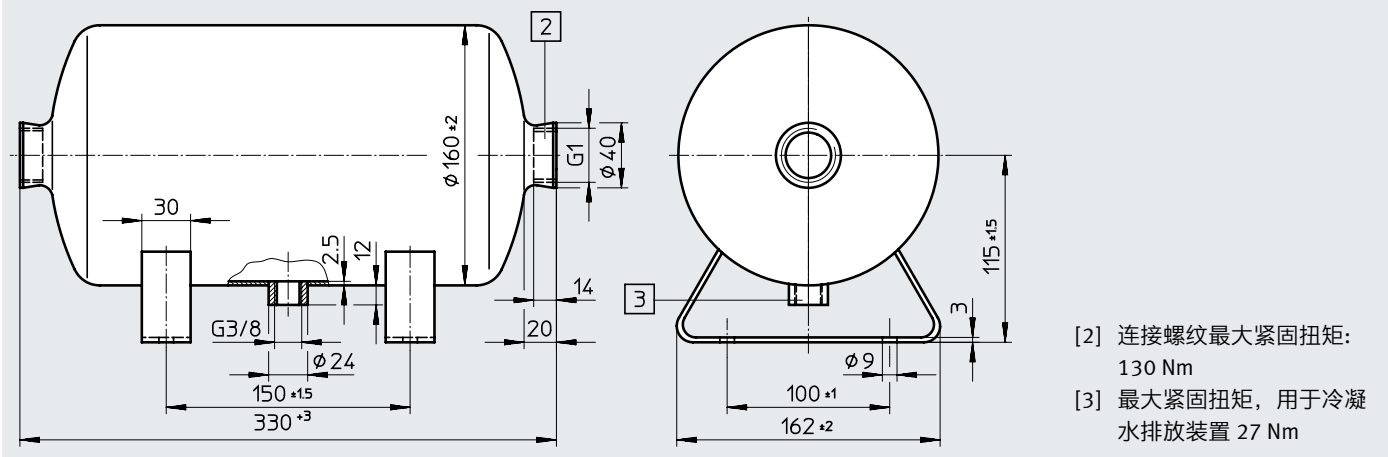
CRVZS-2



注意：本产品符合 ISO 1179-1 和 ISO 228-1 标准。

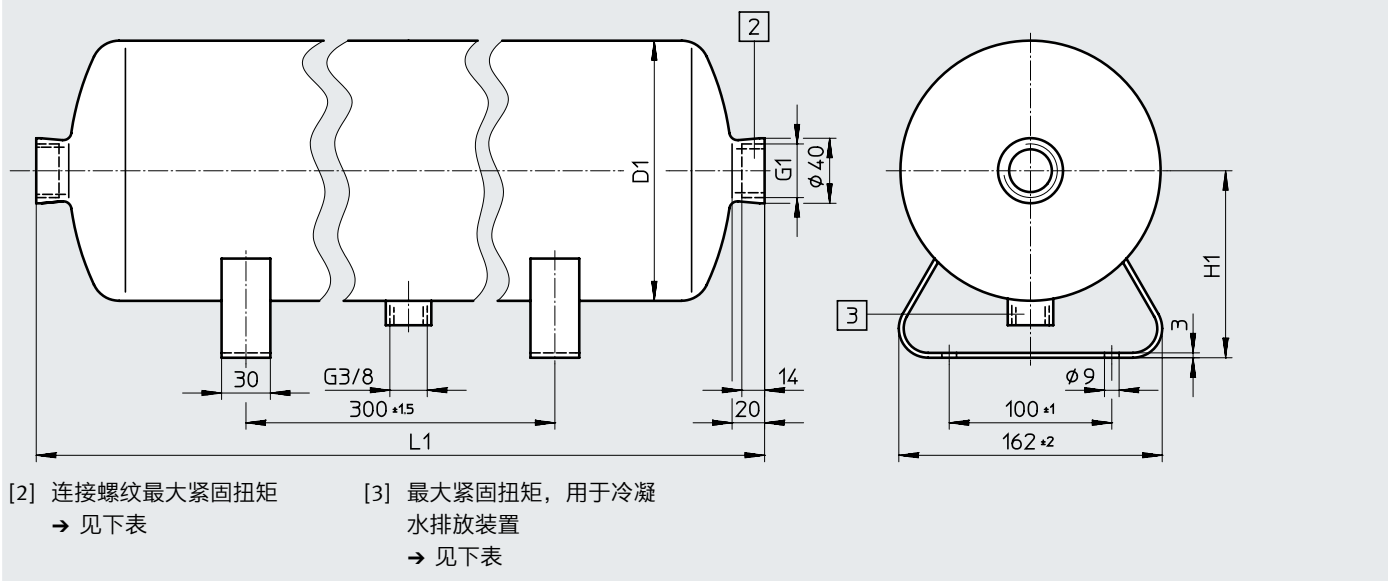
### 技术参数

尺寸 CAD 相关数据 → [www.festo.com](http://www.festo.com)  
 CRVZS-5



注意: 本产品符合 ISO 1179-1 和 ISO 228-1 标准。

尺寸 CAD 相关数据 → [www.festo.com](http://www.festo.com)  
 CRVZS-10/CRVZS-20



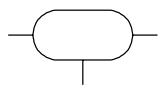
型号	D1 $\pm 2$	H1 $\pm 1.5$	L1 $\pm 3$	最大紧固扭矩	
				连接螺纹 [Nm]	冷凝水排放装置 [Nm]
CRVZS-10	160	115	558	130	27
CRVZS-20	194	136	740	130	27

注意: 本产品符合 ISO 1179-1 和 ISO 228-1 标准。

订货数据			订货数据		
容量 [l]	订货号	型号	容量 [l]	订货号	型号
0.1 $\pm 20\%$	160233	CRVZS-0.1	5 $\pm 10\%$	192159	CRVZS-5
0.4 $\pm 20\%$	160234	CRVZS-0.4	10 $\pm 10\%$	160237	CRVZS-10
0.75 $\pm 20\%$	160235	CRVZS-0.75	20 $\pm 10\%$	534845	CRVZS-20
2 $\pm 10\%$	160236	CRVZS-2			

## 技术参数

功能  
带冷凝水排放装置



- 温度范围  
-10 ... +100 °C
- 工作压力  
-0.095 ... 1.6 MPa



- 在出现突发空气消耗时，补偿压力波动，以及贮存器
- 为高速脉冲驱动器提供大流量气源
- 结合节流阀可实现压力建立延迟时间

技术参数		
型号		VZS-20-B
气接口		G1
冷凝水排放装置接口		G3/8
安装方式		通过通孔
安装位置		冷凝水排放向下
容量	[l]	20 ±10%
重量	[g]	8600

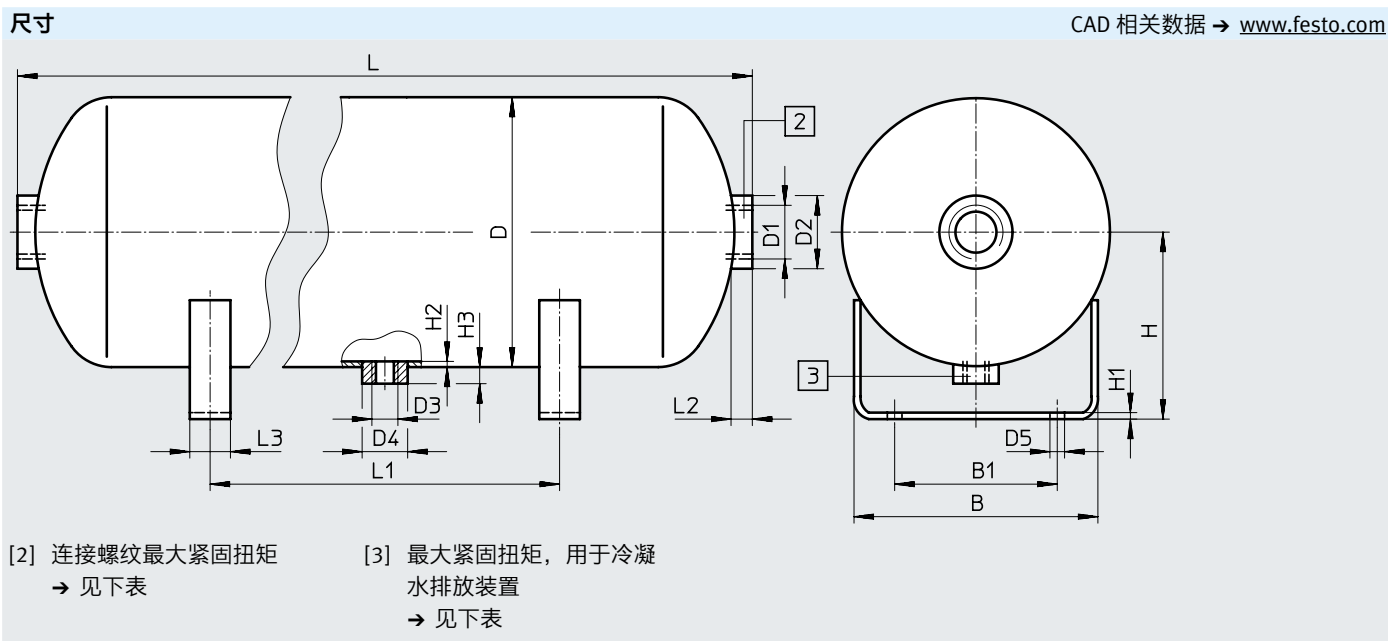
† 注意：本产品符合 ISO 1179-1 和 ISO 228-1 标准。

工作和环境条件		
型号		VZS-20-B
工作压力	[MPa]	-0.095 ... +1.6
	[bar]	-0.95 ... +16
	[psi]	-13.775 ... +232
工作介质		压缩空气，符合 ISO 8573-1:2010 [-:-:-]
		氮气
环境温度	[°C]	-10 ... +100 (注意气管和硬管的工作区域)
介质温度	[°C]	-10 ... +100 (注意气管和硬管的工作区域)
耐腐蚀等级	CRC <sup>1)</sup>	4
符合标准		EN 286-1
CE 标记 (见合格声明)		符合欧盟简易压力容器指令

1) 详见 [www.festo.com/x/topic/crc](http://www.festo.com/x/topic/crc)

材料	
贮气罐	粉末涂层钢
油漆湿润缺陷物质标准	VDMA24364-B1/B2-L

技术参数



型号	B ±2	B1 ±1	D ±4 ∅	D1	D2 ∅	D3	D4 ∅	D5 ±0.5 ∅	H ±1.5	H1
VZS-20-B	150	100	206	G1	44.5	G3/8	28	9	146.5	4

型号	H2 min.	H3	L ±6	L1 ±1.5	L2	L3	最大紧固扭矩	
							连接螺纹 [Nm]	冷凝水排放装置 [Nm]
VZS-20-B	2	12	696	300	18	25	130	27

† 注意: 本产品符合 ISO 1179-1 和 ISO 228-1 标准。

订货数据		
容量 [l]	订货号	型号
20 ±10%	192161	VZS-20-B