

紧凑型气缸 ADN-S/AEN-S

FESTO



Festo 核心产品范围
为您大部分的自动化应用提供解决方案

全球:
简单:
快速:

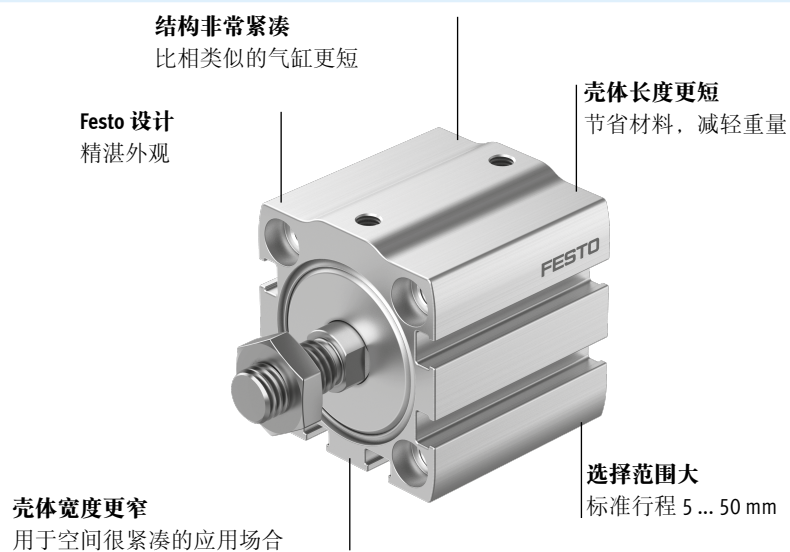
急速交货 - 随时随地下单
一流的 Festo 质量水准
选型快捷

Festo 核心产品范围由我们的庞大的产品
样本精选了最重要的产品和功能, 而且
交付十分迅速。
核心产品范围为您的自动化应用提
供最佳性价比。

只需找到
这颗星星!

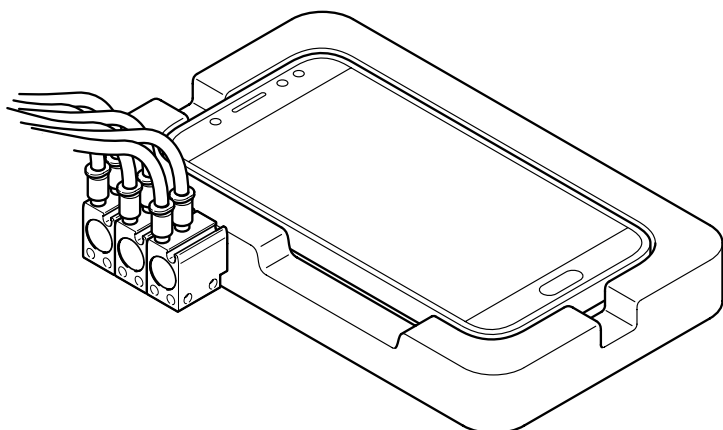
特性

一览



应用示例

智能手机按键持久性测试



特性

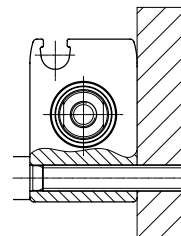
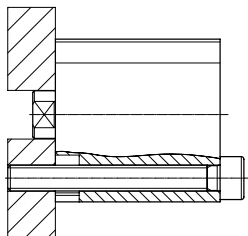
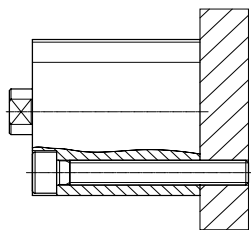
安装选项

从正面安装

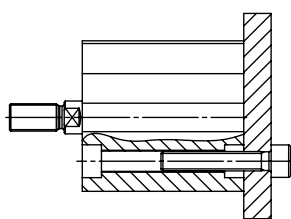
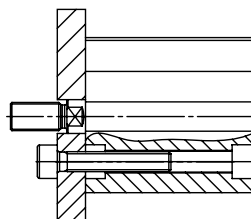
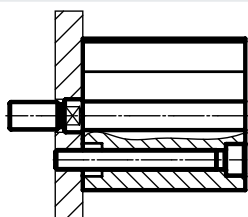
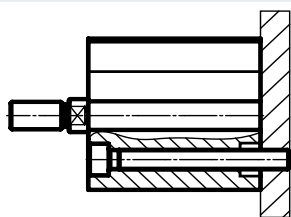
∅ 6 ... 10


从背后安装

从侧面安装



∅ 12 ... 63

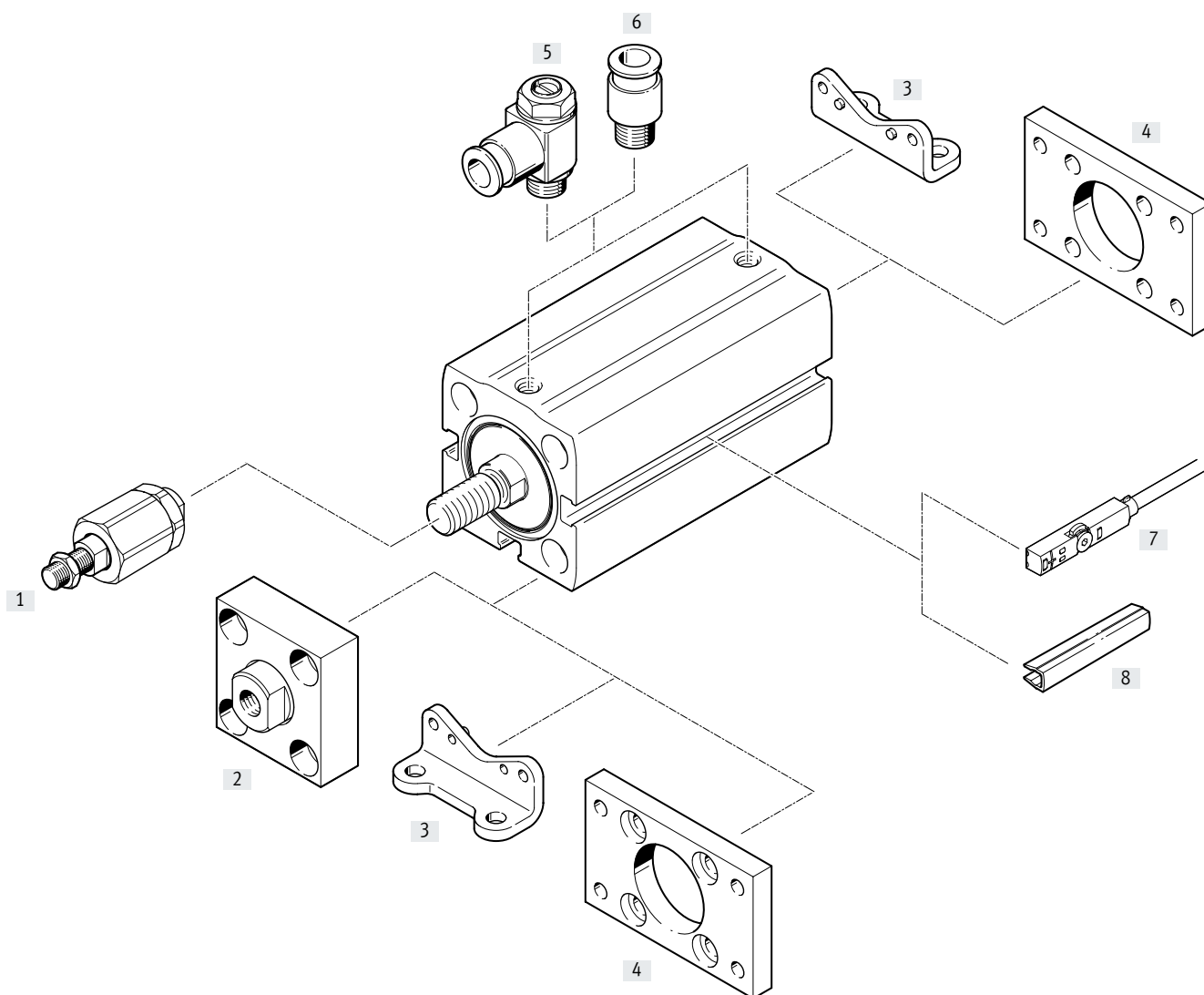


-  - 注意

∅ 12 ... 63 mm:

孔型, 符合 ISO 21287

外围元件一览



外围元件一览

附件	型号/订货代码	适用缸径 \varnothing	简要说明	→ 页码/Internet
[1]	自对中连接杆 FK	12 ... 63	补偿径向和角度偏差	37
[2]	连接法兰 KSG/KSZ	32 ... 63	补偿径向偏差	37
[3]	脚架安装件 HNA	12 ... 63	用于轴承或端盖	38
[4]	法兰安装件 FNC	12 ... 63	用于轴承或端盖	40
[5]	单向节流阀 GRLA/GRLZ	12 ... 63	用于调节速度	42
[6]	快插接头 QS	12 ... 63	用于连接标准外径气管	qs
[7]	接近开关 SMT-10	6 ... 10	可集成在缸筒上	42
	接近开关 SMT-8M	12 ... 63		43
	位置变送器 SDAS-MHS/SDAT-MHS SMAT-8M	12 ... 63		43
[8]	沟槽盖 ABP-5-S	12 ... 63	用于保护传感器电缆，防止传感器槽被脏污	43

型号代码

001	系列	
ADN-S	紧凑型气缸, 双作用	

002	接头特点	
S	短	

003	缸径	
6	6	
10	10	
12	12	
16	16	
20	20	
25	25	
32	32	
40	40	
50	50	
63	63	

004	行程	
5	5	
10	10	
15	15	
20	20	
25	25	
30	30	
35	35	
40	40	
45	45	
50	50	
75	75	

005	活塞杆螺纹类型	
A	外螺纹	
I	内螺纹	

006	缓冲	
	无缓冲	
P	两端带弹性缓冲垫	

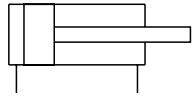
007	位置感测	
	无	
A	通过接近开关	

008	特殊材料属性	
	无	
F1A	专用于锂电池生产设施 (Cu<=1%, Zn<=1%, Ni<=1%)	

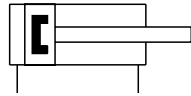
技术参数

功能

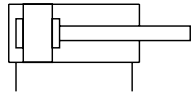
ADN-S



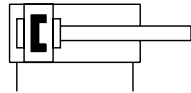
ADN-S...A



ADN-S...P



ADN-S...P-A



⊘ 缸径
6 ... 63 mm

┆ 工作行程
5 ... 75 mm

主要技术参数

缸径∅	6	10	12	16	20	25	32	40	50	63
结构特点	活塞 活塞杆									
工作方式	双作用									
活塞杆	外螺纹 内螺纹									
气接口	M3			M5					G1/8	
行程 [mm]	5, 10		5, 10, 15, 20, 25, 30, 35			5, 10, 15, 20, 25, 30, 35, 40, 45, 50, 75				
缓冲	-		两端带弹性缓冲垫							
位置感测	通过接近开关									
安装方式	通过通孔 - - 通过内螺纹 通过附件									
安装位置	任意									
派生型	F1A: 主要部件不含铜、锌镍。例外情况: 镀镍表面、印刷电路板、电缆、电气插头和线圈。									

工作和环境条件

缸径∅	6	10	12	16	20	25	32	40	50	63
工作压力 ¹⁾										
	[MPa]	0.2 ... 0.8	0.1 ... 0.8	0.1 ... 1		0.06 ... 1			0.04 ... 1	
	[bar]	2 ... 8	1 ... 8	1 ... 10		0.6 ... 10			0.4 ... 10	
工作介质	压缩空气, 符合 ISO 8573-1:2010 [7:4:4]									
工作介质注意事项	可用润滑介质工作 (今后须始终使用润滑工作介质)									
环境温度 ²⁾ [°C]	-10 ... +60			0 ... +60						
耐腐蚀等级 CRC ³⁾	2									
电池制造 [F1A] 和内螺纹 [I]	2						2			
电池制造 [F1A] 和外螺纹 [A]	2						0			

1) 返回方向上的最小压力值在待机时间过长后可能会稍微增高

2) 注意接近开关工作范围

3) 耐腐蚀等级 CRC 0, 符合 Festo FN 940070 标准

无耐腐蚀能力。适用于小而不显眼的标准件, 诸如通常磷酸化或经抛光螺纹销、卡簧和夹紧套, 也适用于滚珠轴承 (用于元件 CRC 3) 和滑动轴承。

耐腐蚀等级 CRC 2, 符合 Festo FN 940070 标准

中度耐腐蚀能力。有可能会产生冷凝水的应用场合。用于表面装饰要求的外部可视件, 与典型的工业应用场合环境气候直接接触。

技术参数

力 [N] 和冲击能量 [J]

缸径 \varnothing	6	10	12	16	20	25	32	40	50	63
0.6 MPa (6 bar) 时力的理论值, 推进	17	47	68	121	188	295	483	754	1178	1870
0.6 MPa (6 bar) 时力的理论值, 推返回	9.4	30.2	51	90	141	247	415	686	1057	1750
终端位置冲击能量										
ADN-S	0.006	0.012	0.06	0.1	0.14	0.18	0.26	-		
ADN-S-...-A	0.006	0.012	0.07	0.15	0.2	0.3	0.4	0.7	1	1.3

重量 [g]

缸径 \varnothing	6				10					
产品重量										
5 mm 行程时	9.2/10.9 ¹⁾				12.2/14.5 ¹⁾					
10 mm 行程时	11.9/13.6 ¹⁾				15.4/17.7 ¹⁾					
移动负载										
5 mm 行程时	1.5/1.6 ¹⁾				4.1/4.5 ¹⁾					
10 mm 行程时	2.3/2.4 ¹⁾				5.3/5.7 ¹⁾					

1) 带位置感测

重量 [g]

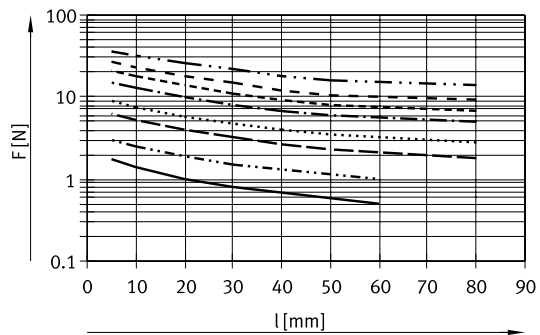
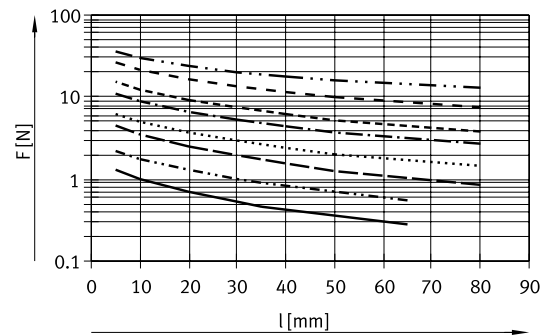
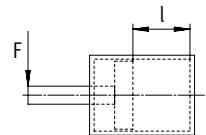
缸径 \varnothing	12	16	20	25	32	40	50	63
产品重量, 0 mm 行程	26/33 ¹⁾	32.5/42 ¹⁾	51/65 ¹⁾	70/88 ¹⁾	107/117 ¹⁾	304 ¹⁾	324 ¹⁾	499 ¹⁾
附加重量, 每 10 mm 行程	15/15 ¹⁾	18/18 ¹⁾	26/26 ¹⁾	30/30 ¹⁾	36/36 ¹⁾	45 ¹⁾	63 ¹⁾	77 ¹⁾
移动负载, 0 mm 行程								
附加负载, 每 10 mm 行程	2/2 ¹⁾	4/4 ¹⁾	6/6 ¹⁾	6/6 ¹⁾	9/9 ¹⁾	9 ¹⁾	16 ¹⁾	16 ¹⁾

1) 带位置感测

最大横向负载 F_q 与伸出距离 l 的关系

不带感测

带感测



- \varnothing 12
- · - · - \varnothing 16
- - - \varnothing 20
- · · · · \varnothing 25
- · - · - \varnothing 32
- - - \varnothing 40
- - - \varnothing 50
- · - · - \varnothing 63

- 注意

对于缸径 \varnothing 6 ... 10 不得有横向负载。详细信息见 www.festo.com/sp → User documentation

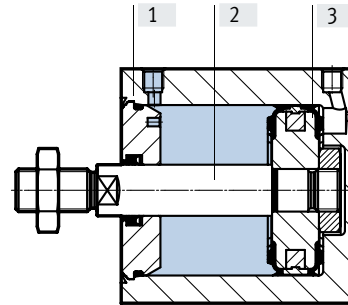
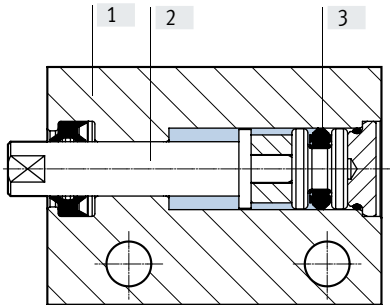
技术参数

材料

剖面图

Ø 6 ... 10

Ø 12 ... 63



紧凑型气缸

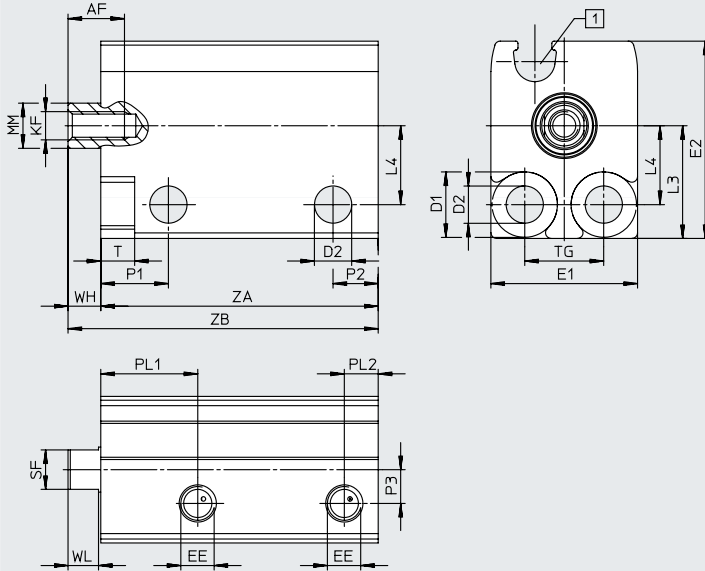
[1]	壳体	阳极氧化精制铝合金
[2]	活塞杆	高合金不锈钢
[3]	密封件	NBR, TPE-U(PU)
-	材料注意事项	RoHS 合规
	ADN-S...-F1A	气缸不含铜、锌或镍 (≤ 1%)

技术参数

尺寸

CAD 相关数据 → www.festo.com

∅ 6 ... 10
通过内螺纹



[1] C型槽, 用于接近开关

∅	AF	D1	D2	EE	E1	E2	KF	L3	L4	MM
[mm]	min.	∅	∅		max.	max.				∅
6	5	5.8	3.3	M3	13	17.5	M2.5	10	7	4
10	6				13.5	20.5	M3	11	8	6

∅	P1	P2	P3	PL2	SF	T	TG	WH	WL
[mm]							±0.1		
6	6	4	3	3	3.5	3	7	3	2.7
10			3.2		5				

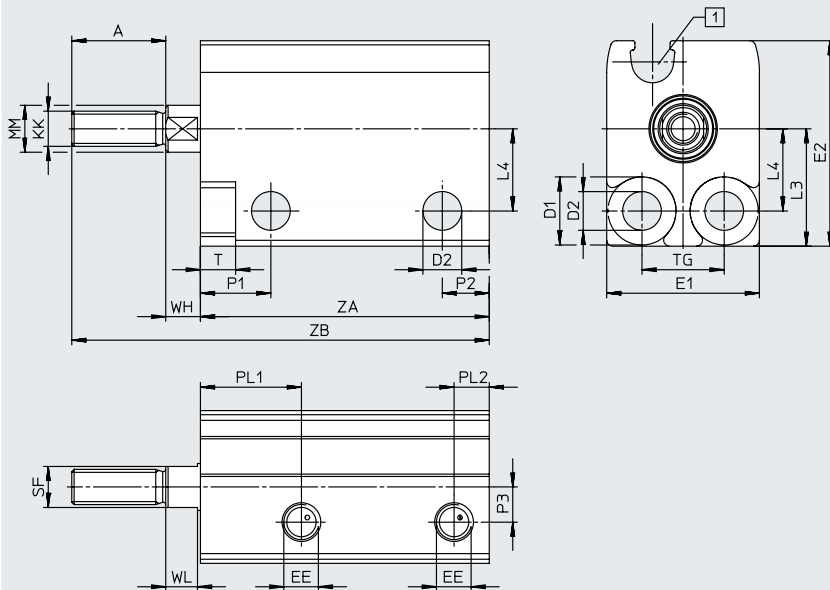
∅	行程	位置感测	PL1	ZA	ZB
[mm]	[mm]			+0.3	±0.35
6	5	-	8.6	20.5	23.5
		■	8.6	24.5	27.5
	10	-	8.6	25.5	28.5
		■	8.6	29.5	32.5
10	5	-	9.2	20.5	23.5
		■	9.9	24.5	27.5
	10	-	9.2	25.5	28.5
		■	9.9	29.5	32.5

技术参数

尺寸

CAD 相关数据 → www.festo.com

∅ 6 ... 10
带外螺纹



[1] C型槽，用于接近开关

∅	A	D1 ∅ H13	D2 ∅	EE	E1 max.	E2 max.	KK	L3	L4	MM ∅
6	8	5.8	3.3	M3	13	17.5	M3	10	7	4
10	10				13.5	20.5	M4	11	8	6

∅	P1	P2	P3	PL2	SF	T	TG	WH	WL
6	6	4	3	3	3.5	3	7	3	2.7
10			3.2		5				

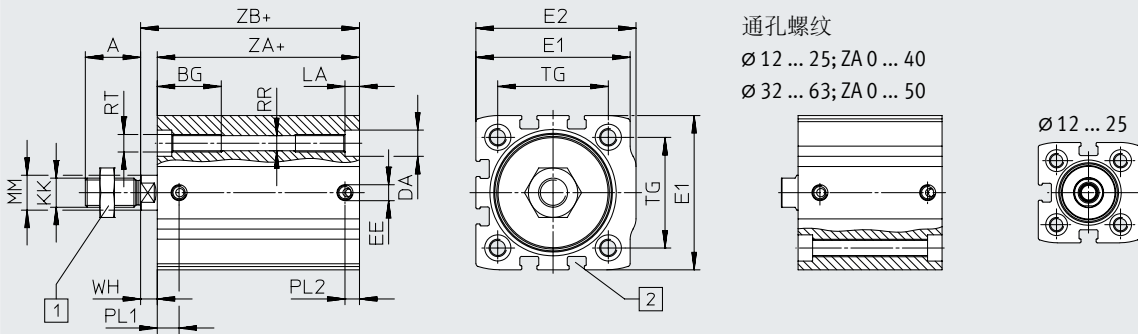
∅	行程 [mm]	位置感测	PL1	ZA +0.3	ZB ±0.35
6	5	-	8.6	20.5	31.5
		■	8.6	24.5	35.5
	10	-	8.6	25.5	36.5
		■	8.6	29.5	40.5
10	5	-	9.2	20.5	33.5
		■	9.9	24.5	37.5
	10	-	9.2	25.5	38.5
		■	9.9	29.5	42.5

技术参数

尺寸

CAD 相关数据 → www.festo.com

∅ 12 ... 63



+ = 加工作行程

[1] 六角螺母 DIN 439-B, 仅用于 ∅ 32 及以上

[2] T型槽, 用于接近开关

∅	A	BG	DA ∅	E1	E2	EE	KK	LA	MM ∅	PL1
[mm]	-0.5	min.	F9					±0.1	h8	
12	10	19	6	27 _{+0.15}	27.5 _{+0.15}	M5	M5	3.5	6	5
16	12	19	6	29 _{+0.15}	30 _{+0.15}	M5	M6	3.5	8	6
20	16	20	7.5	34.5 _{+0.15}	35.5 _{+0.15}	M5	M8	5	10	6
25	16	20	7.5	38.5 _{+0.15}	39.5 _{+0.15}	M5	M8	5	10	5.5
32	19	22	9	45 _{+0.15}	47 _{+0.15}	M5	M10x1.25	5	12	6.1
40	19	22	9	53 _{+0.15}	55 _{+0.15}	M5	M10x1.25	5	12	7.5
50	22	23	11	63 _{+0.2}	66 _{+0.2}	G1/8	M12x1.25	5	16	8.2
63	22	23	11	75 _{+0.2}	78.5 _{+0.2}	G1/8	M12x1.25	5	16	8.5

∅	PL2	RR ∅	RT	TG	WH +1	ZA		ZB	
						+0.2	[A] +0.2	+1.2	[A] +1.2
[mm]									
12	5	3.5	M4	16	2.5	15.5	19.5	18	22
16	5	3.5	M4	18	3	16	20.5	19	23.5
20	5	4.2	M5	22	3	17.5	22	20.5	25
25	5	4.2	M5	26	3.5	19	23.5	22.5	27
32	5	5.2	M6	32.5	4	21.5	25	25.5	29
40	5	5.2	M6	38	5	26	29.5	31	34.5
50	7.5	6.8	M8	46.5	7	29	32	36	39
63	8	6.8	M8	56.5	7	32	35	39	42

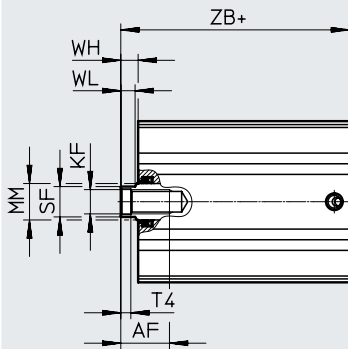
技术参数

尺寸

CAD 相关数据 → www.festo.com

∅ 12 ... 63

通过内螺纹



+ = 加工作行程

∅ [mm]	AF min.	KF	MM ∅ h8	SF h13	T4	WH +1	WL -0.15	ZB	
								+1.2	[A] +1.2
12	8	M3	6	5	1.5	2.5	2.7	18	22
16	10	M4	8	7	1.5	3	3.5	19	23.5
20	11	M6	10	9	2.6	3	4	20.5	25
25	11	M6	10	9	2.6	3.5	4.2	22.5	27
32	12	M8	12	10	3.3	4	4.7	25.5	29
40	16	M8	12	10	3.3	5	4.7	31	34.5
50	16	M10	16	13	4.7	7	6.5	36	39
63	20	M10	16	13	4.7	7	6.5	39	42

技术参数

★ 核心产品范围

订货数据 - 两端带弹性缓冲垫				
缸径 \varnothing [mm]	行程 [mm]	I - 活塞杆, 带内螺纹		
		订货号	型号	
12	不带位置感测			
	5	★ 8076407	ADN-S-12-5-I-P	
	10	★ 8076419	ADN-S-12-10-I-P	
	15	★ 8076417	ADN-S-12-15-I-P	
	20	★ 8076415	ADN-S-12-20-I-P	
	25	★ 8076413	ADN-S-12-25-I-P	
	30	★ 8076411	ADN-S-12-30-I-P	
	35	★ 8076409	ADN-S-12-35-I-P	
	带位置感测			
	5	★ 8076406	ADN-S-12-5-I-P-A	
	10	★ 8076418	ADN-S-12-10-I-P-A	
	15	★ 8076416	ADN-S-12-15-I-P-A	
	20	★ 8076414	ADN-S-12-20-I-P-A	
	25	★ 8076412	ADN-S-12-25-I-P-A	
	30	★ 8076410	ADN-S-12-30-I-P-A	
	35	★ 8076408	ADN-S-12-35-I-P-A	
	16	不带位置感测		
		5	★ 8076393	ADN-S-16-5-I-P
10		★ 8076405	ADN-S-16-10-I-P	
15		★ 8076403	ADN-S-16-15-I-P	
20		★ 8076401	ADN-S-16-20-I-P	
25		★ 8076399	ADN-S-16-25-I-P	
30		★ 8076397	ADN-S-16-30-I-P	
35		★ 8076395	ADN-S-16-35-I-P	
带位置感测				
5		★ 8076392	ADN-S-16-5-I-P-A	
10		★ 8076404	ADN-S-16-10-I-P-A	
15		★ 8076402	ADN-S-16-15-I-P-A	
20		★ 8076400	ADN-S-16-20-I-P-A	
25		★ 8076398	ADN-S-16-25-I-P-A	
30		★ 8076396	ADN-S-16-30-I-P-A	
35		★ 8076394	ADN-S-16-35-I-P-A	

技术参数

★ 核心产品范围

订货数据 - 两端带弹性缓冲垫			
缸径 \varnothing [mm]	行程 [mm]	I- 活塞杆, 带内螺纹	
		订货号	型号
20	不带位置感测		
	5	★ 8076323	ADN-S-20-5-I-P
	10	★ 8076341	ADN-S-20-10-I-P
	15	★ 8076339	ADN-S-20-15-I-P
	20	★ 8076337	ADN-S-20-20-I-P
	25	★ 8076335	ADN-S-20-25-I-P
	30	★ 8076333	ADN-S-20-30-I-P
	35	★ 8076331	ADN-S-20-35-I-P
	40	★ 8076329	ADN-S-20-40-I-P
	45	★ 8076327	ADN-S-20-45-I-P
	50	★ 8076325	ADN-S-20-50-I-P
	带位置感测		
	5	★ 8076322	ADN-S-20-5-I-P-A
	10	★ 8076340	ADN-S-20-10-I-P-A
	15	★ 8076338	ADN-S-20-15-I-P-A
	20	★ 8076336	ADN-S-20-20-I-P-A
	25	★ 8076334	ADN-S-20-25-I-P-A
	30	★ 8076332	ADN-S-20-30-I-P-A
	35	★ 8076330	ADN-S-20-35-I-P-A
	40	★ 8076328	ADN-S-20-40-I-P-A
45	★ 8076326	ADN-S-20-45-I-P-A	
50	★ 8076324	ADN-S-20-50-I-P-A	
25	不带位置感测		
	5	★ 8076343	ADN-S-25-5-I-P
	10	★ 8076361	ADN-S-25-10-I-P
	15	★ 8076359	ADN-S-25-15-I-P
	20	★ 8076357	ADN-S-25-20-I-P
	25	★ 8076355	ADN-S-25-25-I-P
	30	★ 8076353	ADN-S-25-30-I-P
	35	★ 8076351	ADN-S-25-35-I-P
	40	★ 8076349	ADN-S-25-40-I-P
	45	★ 8076347	ADN-S-25-45-I-P
	50	★ 8076345	ADN-S-25-50-I-P
	带位置感测		
	5	★ 8076342	ADN-S-25-5-I-P-A
	10	★ 8076360	ADN-S-25-10-I-P-A
	15	★ 8076358	ADN-S-25-15-I-P-A
	20	★ 8076356	ADN-S-25-20-I-P-A
	25	★ 8076354	ADN-S-25-25-I-P-A
	30	★ 8076352	ADN-S-25-30-I-P-A
	35	★ 8076350	ADN-S-25-35-I-P-A
	40	★ 8076348	ADN-S-25-40-I-P-A
45	★ 8076346	ADN-S-25-45-I-P-A	
50	★ 8076344	ADN-S-25-50-I-P-A	

技术参数

★ 核心产品范围

订货数据 - 两端带弹性缓冲垫			
缸径 \varnothing [mm]	行程 [mm]	I - 活塞杆, 带内螺纹	
		订货号	型号
32	不带位置感测		
	5	★ 8076364	ADN-S-32-5-I-P
	10	★ 8076382	ADN-S-32-10-I-P
	15	★ 8076380	ADN-S-32-15-I-P
	20	★ 8076378	ADN-S-32-20-I-P
	25	★ 8076376	ADN-S-32-25-I-P
	30	★ 8076374	ADN-S-32-30-I-P
	35	★ 8076372	ADN-S-32-35-I-P
	40	★ 8076370	ADN-S-32-40-I-P
	45	★ 8076368	ADN-S-32-45-I-P
	50	★ 8076366	ADN-S-32-50-I-P
	带位置感测		
	5	★ 8076363	ADN-S-32-5-I-P-A
	10	★ 8076381	ADN-S-32-10-I-P-A
	15	★ 8076379	ADN-S-32-15-I-P-A
	20	★ 8076377	ADN-S-32-20-I-P-A
	25	★ 8076375	ADN-S-32-25-I-P-A
	30	★ 8076373	ADN-S-32-30-I-P-A
	35	★ 8076371	ADN-S-32-35-I-P-A
	40	★ 8076369	ADN-S-32-40-I-P-A
45	★ 8076367	ADN-S-32-45-I-P-A	
50	★ 8076365	ADN-S-32-50-I-P-A	
75	★ 8186005	ADN-S-32-75-I-P-A-CS	
40	带位置感测		
	5	★ 5138606	ADN-S-40-5-I-P-A
	10	★ 5138607	ADN-S-40-10-I-P-A
	15	★ 5138608	ADN-S-40-15-I-P-A
	20	★ 5138609	ADN-S-40-20-I-P-A
	25	★ 5138610	ADN-S-40-25-I-P-A
	30	★ 5138611	ADN-S-40-30-I-P-A
	35	★ 5138612	ADN-S-40-35-I-P-A
	40	★ 5138613	ADN-S-40-40-I-P-A
	45	★ 5138614	ADN-S-40-45-I-P-A
	50	★ 5138615	ADN-S-40-50-I-P-A
	75	★ 8186003	ADN-S-40-75-I-P-A-CS

技术参数

★ 核心产品范围

订货数据 - 两端带弹性缓冲垫			
缸径 \varnothing [mm]	行程 [mm]	I - 活塞杆, 带内螺纹	
		订货号	型号
50	带位置感测		
	5	★ 5138188	ADN-S-50-5-I-P-A
	10	★ 5138189	ADN-S-50-10-I-P-A
	15	★ 5138190	ADN-S-50-15-I-P-A
	20	★ 5138191	ADN-S-50-20-I-P-A
	25	★ 5138192	ADN-S-50-25-I-P-A
	30	★ 5138193	ADN-S-50-30-I-P-A
	35	★ 5138194	ADN-S-50-35-I-P-A
	40	★ 5138195	ADN-S-50-40-I-P-A
	45	★ 5138196	ADN-S-50-45-I-P-A
	50	★ 5138197	ADN-S-50-50-I-P-A
	75	★ 8186004	ADN-S-50-75-I-P-A-CS
63	带位置感测		
	5	★ 5132663	ADN-S-63-5-I-P-A
	10	★ 5132664	ADN-S-63-10-I-P-A
	15	★ 5132665	ADN-S-63-15-I-P-A
	20	★ 5132666	ADN-S-63-20-I-P-A
	25	★ 5132667	ADN-S-63-25-I-P-A
	30	★ 5132668	ADN-S-63-30-I-P-A
	35	★ 5132669	ADN-S-63-35-I-P-A
	40	★ 5132670	ADN-S-63-40-I-P-A
	45	★ 5132671	ADN-S-63-45-I-P-A
50	★ 5132672	ADN-S-63-50-I-P-A	

技术参数

订货数据 - 不带缓冲					
缸径 \varnothing [mm]	行程 [mm]	I - 活塞杆, 带内螺纹		A - 活塞杆, 带外螺纹	
		订货号	型号	订货号	型号
6	不带位置感测				
	5	4886885	ADN-S-6-5-I	8080598	ADN-S-6-5-A
	10	4886886	ADN-S-6-10-I	8080596	ADN-S-6-10-A
	带位置感测				
	5	5173732	ADN-S-6-5-I-A	8080597	ADN-S-6-5-A-A
	10	5173733	ADN-S-6-10-I-A	8080595	ADN-S-6-10-A-A
10	不带位置感测				
	5	4887523	ADN-S-10-5-I	8080589	ADN-S-10-5-A
	10	4887524	ADN-S-10-10-I	8080588	ADN-S-10-10-A
	带位置感测				
	5	5177082	ADN-S-10-5-I-A	8080587	ADN-S-10-5-A-A
	10	5177085	ADN-S-10-10-I-A	8080590	ADN-S-10-10-A-A

订货数据 - 不带缓冲, 并专用于锂电池生产设施					
缸径 \varnothing [mm]	行程 [mm]	I - 活塞杆, 带内螺纹		A - 活塞杆, 带外螺纹	
		订货号	型号	订货号	型号
6	不带位置感测				
	5	8142509	ADN-S-6-5-I-F1A	8142513	ADN-S-6-5-A-F1A
	10	8142510	ADN-S-6-10-I-F1A	8142514	ADN-S-6-10-A-F1A
	带位置感测				
	5	8142511	ADN-S-6-5-I-A-F1A	8142515	ADN-S-6-5-A-A-F1A
	10	8142512	ADN-S-6-10-I-A-F1A	8142516	ADN-S-6-10-A-A-F1A
10	不带位置感测				
	5	8142518	ADN-S-10-5-I-F1A	8142522	ADN-S-10-5-A-F1A
	10	8142519	ADN-S-10-10-I-F1A	8142523	ADN-S-10-10-A-F1A
	带位置感测				
	5	8142520	ADN-S-10-5-I-A-F1A	8142517	ADN-S-10-5-A-A-F1A
	10	8142521	ADN-S-10-10-I-A-F1A	8142524	ADN-S-10-10-A-A-F1A

技术参数

订货数据 - 两端带弹性缓冲垫					
缸径 \varnothing [mm]	行程 [mm]	I - 活塞杆, 带内螺纹		A - 活塞杆, 带外螺纹	
		订货号	型号	订货号	型号
12	不带位置感测				
	5	核心产品范围 → 页码 14		8091419	ADN-S-12-5-A-P
	10			8091428	ADN-S-12-10-A-P
	15			8091416	ADN-S-12-15-A-P
	20			8091420	ADN-S-12-20-A-P
	25			8091426	ADN-S-12-25-A-P
	30			8091423	ADN-S-12-30-A-P
	35			8091418	ADN-S-12-35-A-P
	带位置感测				
	5	核心产品范围 → 页码 14		8091427	ADN-S-12-5-A-P-A
	10			8091424	ADN-S-12-10-A-P-A
	15			8091422	ADN-S-12-15-A-P-A
	20			8091429	ADN-S-12-20-A-P-A
	25			8091421	ADN-S-12-25-A-P-A
30	8091417			ADN-S-12-30-A-P-A	
35	8091425			ADN-S-12-35-A-P-A	
16	不带位置感测				
	5	核心产品范围 → 页码 14		8091671	ADN-S-16-5-A-P
	10			8091670	ADN-S-16-10-A-P
	15			8091677	ADN-S-16-15-A-P
	20			8091666	ADN-S-16-20-A-P
	25			8091665	ADN-S-16-25-A-P
	30			8091672	ADN-S-16-30-A-P
	35			8091676	ADN-S-16-35-A-P
	带位置感测				
	5	核心产品范围 → 页码 14		8091668	ADN-S-16-5-A-P-A
	10			8091678	ADN-S-16-10-A-P-A
	15			8091667	ADN-S-16-15-A-P-A
	20			8091674	ADN-S-16-20-A-P-A
	25			8091675	ADN-S-16-25-A-P-A
30	8091669			ADN-S-16-30-A-P-A	
35	8091673			ADN-S-16-35-A-P-A	
订货数据 - 两端带弹性缓冲垫, 并专用于锂电池生产设施					
缸径 \varnothing [mm]	行程 [mm]	I - 活塞杆, 带内螺纹		A - 活塞杆, 带外螺纹	
		订货号	型号	订货号	型号
12	带位置感测				
	5	8142562	ADN-S-12-5-I-P-A-F1A	8142576	ADN-S-12-5-A-P-A-F1A
	10	8142563	ADN-S-12-10-I-P-A-F1A	8142577	ADN-S-12-10-A-P-A-F1A
	15	8142564	ADN-S-12-15-I-P-A-F1A	8142578	ADN-S-12-15-A-P-A-F1A
	20	8142565	ADN-S-12-20-I-P-A-F1A	8142579	ADN-S-12-20-A-P-A-F1A
	25	8142566	ADN-S-12-25-I-P-A-F1A	8142580	ADN-S-12-25-A-P-A-F1A
	30	8142567	ADN-S-12-30-I-P-A-F1A	8142581	ADN-S-12-30-A-P-A-F1A
16	带位置感测				
	5	8142728	ADN-S-16-5-I-P-A-F1A	8142735	ADN-S-16-5-A-P-A-F1A
	10	8142729	ADN-S-16-10-I-P-A-F1A	8142736	ADN-S-16-10-A-P-A-F1A
	15	8142730	ADN-S-16-15-I-P-A-F1A	8142737	ADN-S-16-15-A-P-A-F1A
	20	8142731	ADN-S-16-20-I-P-A-F1A	8142738	ADN-S-16-20-A-P-A-F1A
	25	8142732	ADN-S-16-25-I-P-A-F1A	8142739	ADN-S-16-25-A-P-A-F1A
	30	8142733	ADN-S-16-30-I-P-A-F1A	8142740	ADN-S-16-30-A-P-A-F1A
35	8142734	ADN-S-16-35-I-P-A-F1A	8142741	ADN-S-16-35-A-P-A-F1A	

技术参数

订货数据 - 两端带弹性缓冲垫					
缸径 \varnothing [mm]	行程 [mm]	I - 活塞杆, 带内螺纹		A - 活塞杆, 带外螺纹	
		订货号	型号	订货号	型号
20	不带位置感测				
	5	核心产品范围 → 页码 15		8091431	ADN-S-20-5-A-P
	10			8091449	ADN-S-20-10-A-P
	15			8091447	ADN-S-20-15-A-P
	20			8091445	ADN-S-20-20-A-P
	25			8091443	ADN-S-20-25-A-P
	30			8091441	ADN-S-20-30-A-P
	35			8091439	ADN-S-20-35-A-P
	40			8091437	ADN-S-20-40-A-P
	45			8091435	ADN-S-20-45-A-P
	50			8091433	ADN-S-20-50-A-P
	带位置感测				
	5	核心产品范围 → 页码 15		8091430	ADN-S-20-5-A-P-A
	10			8091448	ADN-S-20-10-A-P-A
	15			8091446	ADN-S-20-15-A-P-A
	20			8091444	ADN-S-20-20-A-P-A
	25			8091442	ADN-S-20-25-A-P-A
	30			8091440	ADN-S-20-30-A-P-A
	35			8091438	ADN-S-20-35-A-P-A
	40			8091436	ADN-S-20-40-A-P-A
45	8091434			ADN-S-20-45-A-P-A	
50	8091432			ADN-S-20-50-A-P-A	

订货数据 - 两端带弹性缓冲垫, 并专用于锂电池生产设施					
缸径 \varnothing [mm]	行程 [mm]	I - 活塞杆, 带内螺纹		A - 活塞杆, 带外螺纹	
		订货号	型号	订货号	型号
20	带位置感测				
	5	8142756	ADN-S-20-5-I-P-A-F1A	8142766	ADN-S-20-5-A-P-A-F1A
	10	8142757	ADN-S-20-10-I-P-A-F1A	8142767	ADN-S-20-10-A-P-A-F1A
	15	8142758	ADN-S-20-15-I-P-A-F1A	8142768	ADN-S-20-15-A-P-A-F1A
	20	8142759	ADN-S-20-20-I-P-A-F1A	8142769	ADN-S-20-20-A-P-A-F1A
	25	8142760	ADN-S-20-25-I-P-A-F1A	8142770	ADN-S-20-25-A-P-A-F1A
	30	8142761	ADN-S-20-30-I-P-A-F1A	8142771	ADN-S-20-30-A-P-A-F1A
	35	8142762	ADN-S-20-35-I-P-A-F1A	8142772	ADN-S-20-35-A-P-A-F1A
	40	8142763	ADN-S-20-40-I-P-A-F1A	8142773	ADN-S-20-40-A-P-A-F1A
	45	8142764	ADN-S-20-45-I-P-A-F1A	8142774	ADN-S-20-45-A-P-A-F1A
	50	8142765	ADN-S-20-50-I-P-A-F1A	8142775	ADN-S-20-50-A-P-A-F1A

技术参数

订货数据 - 两端带弹性缓冲垫						
缸径 \varnothing [mm]	行程 [mm]	I - 活塞杆, 带内螺纹		A - 活塞杆, 带外螺纹		
		订货号	型号	订货号	型号	
25	不带位置感测					
	5	核心产品范围 → 页码 15			8092103	ADN-S-25-5-A-P
	10				8092102	ADN-S-25-10-A-P
	15				8092107	ADN-S-25-15-A-P
	20				8092091	ADN-S-25-20-A-P
	25				8092092	ADN-S-25-25-A-P
	30				8092099	ADN-S-25-30-A-P
	35				8092097	ADN-S-25-35-A-P
	40				8092094	ADN-S-25-40-A-P
	45				8092106	ADN-S-25-45-A-P
	50				8092105	ADN-S-25-50-A-P
	带位置感测					
	5	核心产品范围 → 页码 15			8092104	ADN-S-25-5-A-P-A
	10				8092093	ADN-S-25-10-A-P-A
	15				8092096	ADN-S-25-15-A-P-A
	20				8092109	ADN-S-25-20-A-P-A
	25				8092100	ADN-S-25-25-A-P-A
	30				8092098	ADN-S-25-30-A-P-A
	35				8092108	ADN-S-25-35-A-P-A
	40				8092095	ADN-S-25-40-A-P-A
45	8092110				ADN-S-25-45-A-P-A	
50	8092101				ADN-S-25-50-A-P-A	

订货数据 - 两端带弹性缓冲垫, 并专用于锂电池生产设施					
缸径 \varnothing [mm]	行程 [mm]	I - 活塞杆, 带内螺纹		A - 活塞杆, 带外螺纹	
		订货号	型号	订货号	型号
25	带位置感测				
	5	8142806	ADN-S-25-5-I-P-A-F1A	8142826	ADN-S-25-5-A-P-A-F1A
	10	8142807	ADN-S-25-10-I-P-A-F1A	8142827	ADN-S-25-10-A-P-A-F1A
	15	8142808	ADN-S-25-15-I-P-A-F1A	8142828	ADN-S-25-15-A-P-A-F1A
	20	8142809	ADN-S-25-20-I-P-A-F1A	8142829	ADN-S-25-20-A-P-A-F1A
	25	8142810	ADN-S-25-25-I-P-A-F1A	8142830	ADN-S-25-25-A-P-A-F1A
	30	8142811	ADN-S-25-30-I-P-A-F1A	8142831	ADN-S-25-30-A-P-A-F1A
	35	8142812	ADN-S-25-35-I-P-A-F1A	8142832	ADN-S-25-35-A-P-A-F1A
	40	8142813	ADN-S-25-40-I-P-A-F1A	8142833	ADN-S-25-40-A-P-A-F1A
	45	8142814	ADN-S-25-45-I-P-A-F1A	8142834	ADN-S-25-45-A-P-A-F1A
	50	8142815	ADN-S-25-50-I-P-A-F1A	8142835	ADN-S-25-50-A-P-A-F1A

技术参数

订货数据 - 两端带弹性缓冲垫					
缸径 \varnothing [mm]	行程 [mm]	I - 活塞杆, 带内螺纹		A - 活塞杆, 带外螺纹	
		订货号	型号	订货号	型号
32	不带位置感测				
	5	核心产品范围 → 页码 16		8091452	ADN-S-32-5-A-P
	10			8091461	ADN-S-32-10-A-P
	15			8091460	ADN-S-32-15-A-P
	20			8091453	ADN-S-32-20-A-P
	25			8091467	ADN-S-32-25-A-P
	30			8091465	ADN-S-32-30-A-P
	35			8091456	ADN-S-32-35-A-P
	40			8091450	ADN-S-32-40-A-P
	45			8091451	ADN-S-32-45-A-P
	50			8091462	ADN-S-32-50-A-P
	带位置感测				
	5	核心产品范围 → 页码 16		8091464	ADN-S-32-5-A-P-A
	10			8091457	ADN-S-32-10-A-P-A
	15			8091469	ADN-S-32-15-A-P-A
	20			8091468	ADN-S-32-20-A-P-A
	25			8091459	ADN-S-32-25-A-P-A
	30			8091454	ADN-S-32-30-A-P-A
	35			8091463	ADN-S-32-35-A-P-A
	40			8091455	ADN-S-32-40-A-P-A
45	8091466			ADN-S-32-45-A-P-A	
50	8091458			ADN-S-32-50-A-P-A	
40	带位置感测				
	5	核心产品范围 → 页码 16		8092050	ADN-S-40-5-A-P-A
	10			8092067	ADN-S-40-10-A-P-A
	15			8092053	ADN-S-40-15-A-P-A
	20			8092064	ADN-S-40-20-A-P-A
	25			8092056	ADN-S-40-25-A-P-A
	30			8092061	ADN-S-40-30-A-P-A
	35			8092051	ADN-S-40-35-A-P-A
	40			8092059	ADN-S-40-40-A-P-A
	45			8092065	ADN-S-40-45-A-P-A
50	8092054			ADN-S-40-50-A-P-A	

技术参数

订货数据 - 两端带弹性缓冲垫, 并专用于锂电池生产设施					
缸径 \varnothing [mm]	行程 [mm]	I - 活塞杆, 带内螺纹		A - 活塞杆, 带外螺纹	
		订货号	型号	订货号	型号
32	带位置感测				
	5	8142846	ADN-S-32-5-I-P-A-F1A	8142866	ADN-S-32-5-A-P-A-F1A
	10	8142847	ADN-S-32-10-I-P-A-F1A	8142867	ADN-S-32-10-A-P-A-F1A
	15	8142848	ADN-S-32-15-I-P-A-F1A	8142868	ADN-S-32-15-A-P-A-F1A
	20	8142849	ADN-S-32-20-I-P-A-F1A	8142869	ADN-S-32-20-A-P-A-F1A
	25	8142850	ADN-S-32-25-I-P-A-F1A	8142870	ADN-S-32-25-A-P-A-F1A
	30	8142851	ADN-S-32-30-I-P-A-F1A	8142871	ADN-S-32-30-A-P-A-F1A
	35	8142852	ADN-S-32-35-I-P-A-F1A	8142872	ADN-S-32-35-A-P-A-F1A
	40	8142853	ADN-S-32-40-I-P-A-F1A	8142873	ADN-S-32-40-A-P-A-F1A
	45	8142854	ADN-S-32-45-I-P-A-F1A	8142874	ADN-S-32-45-A-P-A-F1A
	50	8142855	ADN-S-32-50-I-P-A-F1A	8142875	ADN-S-32-50-A-P-A-F1A
	40	带位置感测			
5		8142876	ADN-S-40-5-I-P-A-F1A	8142886	ADN-S-40-5-A-P-A-F1A
10		8142877	ADN-S-40-10-I-P-A-F1A	8142887	ADN-S-40-10-A-P-A-F1A
15		8142878	ADN-S-40-15-I-P-A-F1A	8142888	ADN-S-40-15-A-P-A-F1A
20		8142879	ADN-S-40-20-I-P-A-F1A	8142889	ADN-S-40-20-A-P-A-F1A
25		8142880	ADN-S-40-25-I-P-A-F1A	8142890	ADN-S-40-25-A-P-A-F1A
30		8142881	ADN-S-40-30-I-P-A-F1A	8142891	ADN-S-40-30-A-P-A-F1A
35		8142882	ADN-S-40-35-I-P-A-F1A	8142892	ADN-S-40-35-A-P-A-F1A
40		8142883	ADN-S-40-40-I-P-A-F1A	8142893	ADN-S-40-40-A-P-A-F1A
45		8142884	ADN-S-40-45-I-P-A-F1A	8142894	ADN-S-40-45-A-P-A-F1A
50		8142885	ADN-S-40-50-I-P-A-F1A	8142895	ADN-S-40-50-A-P-A-F1A

技术参数

订货数据 - 两端带弹性缓冲垫							
缸径 \varnothing [mm]	行程 [mm]	I - 活塞杆, 带内螺纹		A - 活塞杆, 带外螺纹			
		订货号	型号	订货号	型号		
50	带位置感测						
	5	核心产品范围 → 页码 17		8092081	ADN-S-50-5-A-P-A		
	10			8092073	ADN-S-50-10-A-P-A		
	15			8092085	ADN-S-50-15-A-P-A		
	20			8092076	ADN-S-50-20-A-P-A		
	25			8092075	ADN-S-50-25-A-P-A		
	30			8092074	ADN-S-50-30-A-P-A		
	35			8092071	ADN-S-50-35-A-P-A		
	40			8092087	ADN-S-50-40-A-P-A		
	45			8092079	ADN-S-50-45-A-P-A		
	50			8092086	ADN-S-50-50-A-P-A		
	63			带位置感测			
5				核心产品范围 → 页码 17		8092130	ADN-S-63-5-A-P-A
10		8092128	ADN-S-63-10-A-P-A				
15		8092135	ADN-S-63-15-A-P-A				
20		8092120	ADN-S-63-20-A-P-A				
25		8092121	ADN-S-63-25-A-P-A				
30		8092125	ADN-S-63-30-A-P-A				
35		8092133	ADN-S-63-35-A-P-A				
40		8092134	ADN-S-63-40-A-P-A				
45		8092138	ADN-S-63-45-A-P-A				
50		8092119	ADN-S-63-50-A-P-A				

技术参数

订货数据 - 两端带弹性缓冲垫, 并专用于锂电池生产设施						
缸径 \varnothing [mm]	行程 [mm]	I - 活塞杆, 带内螺纹		A - 活塞杆, 带外螺纹		
		订货号	型号	订货号	型号	
50	带位置感测					
	5	8142897	ADN-S-50-5-I-P-A-F1A	8142907	ADN-S-50-5-A-P-A-F1A	
	10	8142898	ADN-S-50-10-I-P-A-F1A	8142908	ADN-S-50-10-A-P-A-F1A	
	15	8142899	ADN-S-50-15-I-P-A-F1A	8142909	ADN-S-50-15-A-P-A-F1A	
	20	8142900	ADN-S-50-20-I-P-A-F1A	8142910	ADN-S-50-20-A-P-A-F1A	
	25	8142901	ADN-S-50-25-I-P-A-F1A	8142911	ADN-S-50-25-A-P-A-F1A	
	30	8142902	ADN-S-50-30-I-P-A-F1A	8142912	ADN-S-50-30-A-P-A-F1A	
	35	8142903	ADN-S-50-35-I-P-A-F1A	8142913	ADN-S-50-35-A-P-A-F1A	
	40	8142904	ADN-S-50-40-I-P-A-F1A	8142914	ADN-S-50-40-A-P-A-F1A	
	45	8142905	ADN-S-50-45-I-P-A-F1A	8142915	ADN-S-50-45-A-P-A-F1A	
	50	8142906	ADN-S-50-50-I-P-A-F1A	8142916	ADN-S-50-50-A-P-A-F1A	
	63	带位置感测				
		5	8142917	ADN-S-63-5-I-P-A-F1A	8142927	ADN-S-63-5-A-P-A-F1A
10		8142918	ADN-S-63-10-I-P-A-F1A	8142928	ADN-S-63-10-A-P-A-F1A	
15		8142919	ADN-S-63-15-I-P-A-F1A	8142929	ADN-S-63-15-A-P-A-F1A	
20		8142920	ADN-S-63-20-I-P-A-F1A	8142930	ADN-S-63-20-A-P-A-F1A	
25		8142921	ADN-S-63-25-I-P-A-F1A	8142931	ADN-S-63-25-A-P-A-F1A	
30		8142922	ADN-S-63-30-I-P-A-F1A	8142932	ADN-S-63-30-A-P-A-F1A	
35		8142923	ADN-S-63-35-I-P-A-F1A	8142933	ADN-S-63-35-A-P-A-F1A	
40		8142924	ADN-S-63-40-I-P-A-F1A	8142934	ADN-S-63-40-A-P-A-F1A	
45		8142925	ADN-S-63-45-I-P-A-F1A	8142935	ADN-S-63-45-A-P-A-F1A	
50		8142926	ADN-S-63-50-I-P-A-F1A	8142936	ADN-S-63-50-A-P-A-F1A	

型号代码

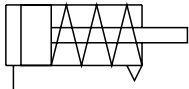
001	系列	
AEN-S	紧凑型气缸, 单作用	
002	接头特点	
S	短	
003	缸径	
6	6	
10	10	
12	12	
16	16	
20	20	
25	25	
32	32	
40	40	
50	50	
63	63	

004	行程	
5	5	
10	10	
25	25	
005	活塞杆螺纹类型	
A	外螺纹	
I	内螺纹	
006	缓冲	
P	两端带弹性缓冲垫	
007	位置感测	
	无	
A	通过接近开关	

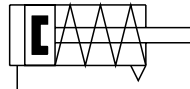
技术参数

功能

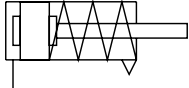
AEN-S



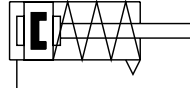
AEN-S...-A



AEN-S...-P



AEN-S...-P-A



⌀ - 缸径
6 ... 63 mm

— | — - 工作行程
5 ... 25 mm

主要技术参数

缸径 ⌀	6	10	12	16	20	25	32	40	50	63	
结构特点	活塞 活塞杆										
工作方式	单作用 推										
活塞杆末端	外螺纹 内螺纹										
气接口	M3			M5				G1/8			
行程 [mm]	5, 10			5, 10, 25				10, 25			
缓冲	-			两端带弹性缓冲垫							
位置感测	通过接近开关										
安装方式	通过通孔										
	-			通过内螺纹							
	-			通过附件							
安装位置	任意										

工作和环境条件

缸径 ⌀	6	10	12	16	20	25	32	40	50	63
工作压力 ¹⁾										
	[MPa]		0.25 ... 0.8	0.15 ... 0.8	0.15 ... 1		0.1 ... 1			
	[bar]		2.5 ... 8	1.5 ... 8	1.5 ... 10		1 ... 10			
工作介质	压缩空气, 符合 ISO 8573-1:2010 [7:4:4]									
工作介质注意事项	可用润滑介质工作 (今后须始终使用润滑工作介质)									
环境温度 ²⁾ [°C]	-10 ... +60			0 ... +60						
耐腐蚀等级 CRC ³⁾	2									

1) 返回方向上的最小压力值在待机时间过长后可能会稍微增高

2) 注意接近开关工作范围

3) 耐腐蚀等级 CRC 2, 符合 Festo FN 940070 标准

中度耐腐蚀能力。有可能会产生冷凝水的应用场合。用于表面装饰要求的外部可视件, 与典型的工业应用场合环境气候直接接触。

技术参数

力 [N] 和冲击能量 [J]										
缸径 \varnothing	6	10	12	16	20	25	32	40	50	63
0.6 MPa (6 bar) 时力的理论值, 推进	13	42	60	95	162	259	439	700	1106	1780
0.6 MPa (6 bar) 时力的理论值, 推返回	见“返回行程弹簧力理论值”									
终端位置冲击能量										
AEN-S	0.006	0.012	0.022	0.038	0.055	0.09	0.18	-		
AEN-S...A	0.006	0.012	0.022	0.038	0.055	0.3	0.4	0.7	1	1.3

重量 [g]		
缸径 \varnothing	6	10
产品重量		
5 mm 行程时	9.2/10.9 ¹⁾	
10 mm 行程时	11.9/15 ¹⁾	
移动负载		
5 mm 行程时	1.5/1.6 ¹⁾	
10 mm 行程时	2.3/2.4 ¹⁾	

1) 带位置感测

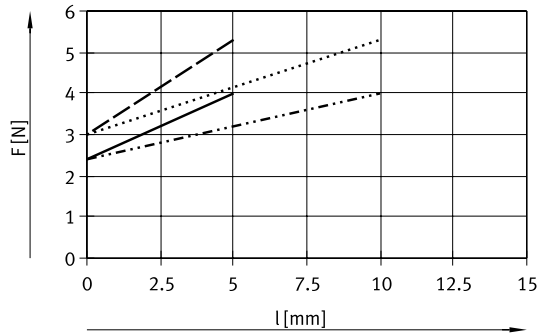
重量 [g]								
缸径 \varnothing	12	16	20	25	32	40	50	63
产品重量, 0 mm 行程	26/33 ¹⁾	32.5/42 ¹⁾	51/65 ¹⁾	70/88 ¹⁾	107/117 ¹⁾	304 ¹⁾	324 ¹⁾	499 ¹⁾
附加重量, 每 10 mm 行程	15/15 ¹⁾	18/18 ¹⁾	26/26 ¹⁾	30/30 ¹⁾	36/36 ¹⁾	45 ¹⁾	63 ¹⁾	77 ¹⁾
移动负载, 0 mm 行程	3.5/6 ¹⁾	6/11 ¹⁾	11/18 ¹⁾	17/25 ¹⁾	31/37 ¹⁾	62 ¹⁾	104 ¹⁾	151 ¹⁾
附加负载, 每 10 mm 行程	2/2 ¹⁾	4/4 ¹⁾	6/6 ¹⁾	6/6 ¹⁾	9/9 ¹⁾	9 ¹⁾	16 ¹⁾	16 ¹⁾

1) 带位置感测

技术参数

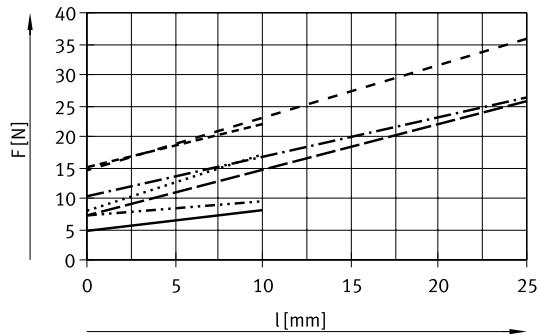
返回行程弹簧力理论值

Ø 6 ... 10



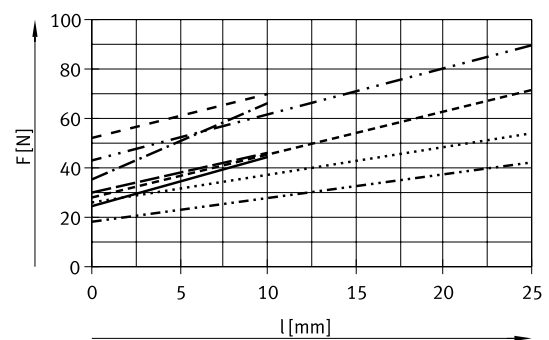
— AEN-S-6-5
 AEN-S-6-10
 - - - AEN-S-10-5
 - · - · AEN-S-10-10

Ø 12 ... 25



— AEN-S-12-5/10
 AEN-S-16-5/10
 - - - AEN-S-16-25
 AEN-S-20-5/10
 - · - · AEN-S-20-25
 - - - AEN-S-25-5/10
 - · - · AEN-S-25-25

Ø 32 ... 63



— AEN-S-32-5/10
 AEN-S-32-25
 - - - AEN-S-40-5/10
 AEN-S-40-25
 - · - · AEN-S-50-10
 - - - AEN-S-50-25
 - - - AEN-S-63-10
 - · - · AEN-S-63-25

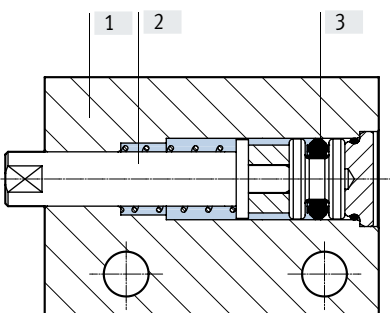
注意

摩擦力强度取决于安装位置和涉及的负载类型。单作用气缸工作时应尽可能避免侧向负载。

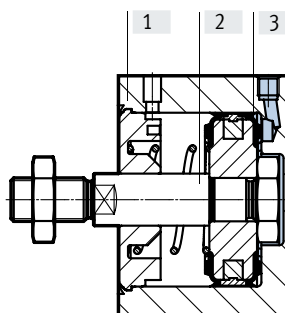
材料

剖面图

Ø 6 ... 10



Ø 12 ... 63



紧凑型气缸

[1] 壳体	阳极氧化精制铝合金
[2] 活塞杆	高合金不锈钢
[3] 密封件	NBR, TPE-U(PU)
- 材料注意事项	RoHS合规

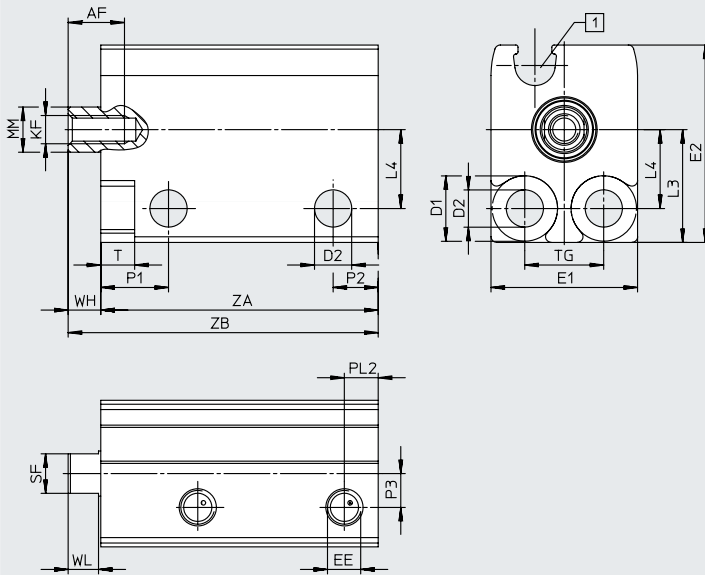
技术参数

尺寸

CAD 相关数据 → www.festo.com

∅ 6 ... 10

通过内螺纹



[1] C型槽, 用于接近开关

∅	AF	D1 ∅ H13	D2 ∅	EE	E1	E2	KF	L3	L4	MM ∅
6	5	5.8	3.3	M3	13	17.5	M2.5	10	7	4
10	6				13.5	20.5	M3	11	8	6

∅	P1	P2	P3	PL2	SF	T	TG	WH	WL
6	6	4	3	3	3.5	3	7	3	2.7
10			3.2		5				

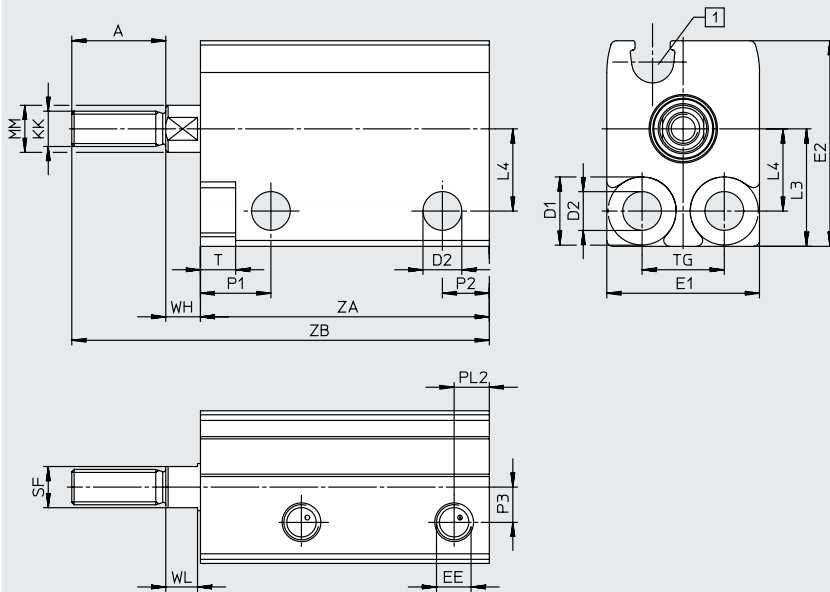
∅	行程 [mm]	位置感测	ZA +0.3	ZB ±0.35
6	5	-	20.5	23.5
		■	24.5	27.5
	10	-	25.5	28.5
		■	29.5	32.5
10	5	-	20.5	23.5
		■	24.5	27.5
	10	-	25.5	28.5
		■	29.5	32.5

技术参数

尺寸

CAD 相关数据 → www.festo.com

∅ 6 ... 10
带外螺纹



[1] C型槽，用于接近开关

∅	A	D1 ∅ H13	D2 ∅	EE	E1 max.	E2 max.	KK	L3	L4	MM ∅
6	8	5.8	3.3	M3	13	17.5	M3	10	7	4
10	10				13.5	20.5	M4	11	8	6

∅	P1	P2	P3	PL2	SF	T	TG	WH	WL
[mm]							±0.1		
6	6	4	3	3	3.5	3	7	3	2.7
10			3.2		5				

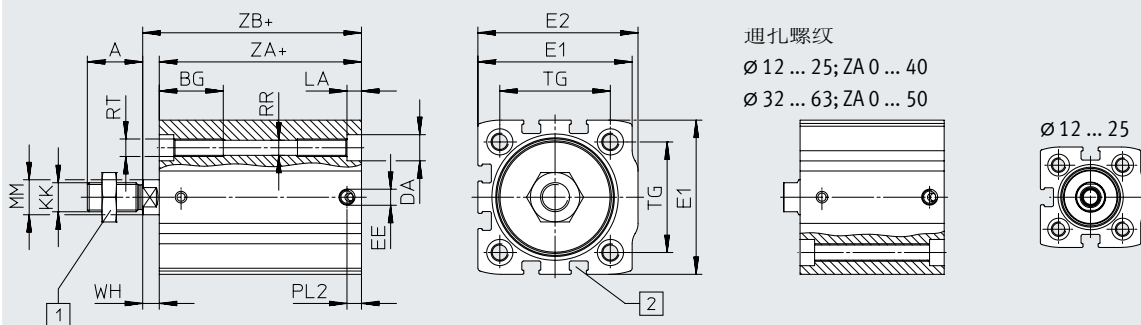
∅	行程	位置感测	ZA	ZB
[mm]	[mm]		+0.3	±0.35
6	5	-	20.5	31.5
		■	24.5	35.5
	10	-	25.5	36.5
		■	29.5	40.5
10	5	-	20.5	33.5
		■	24.5	37.5
	10	-	25.5	38.5
		■	29.5	42.5

技术参数

尺寸

CAD 相关数据 → www.festo.com

∅ 12 ... 63



通孔螺纹
 ∅ 12 ... 25; ZA 0 ... 40
 ∅ 32 ... 63; ZA 0 ... 50

∅ 12 ... 25

* = 加工作行程

[1] 六角螺母 DIN 439-B, 仅用于 ∅ 32 及以上

[2] T型槽, 用于接近开关

∅	A	BG	DA ∅	E1	E2	EE	KK
[mm]	-0.5	min.	F9				
12	10	19	6	27±0.15	27.5±0.15	M5	M5
16	12	19	6	29±0.15	30±0.15	M5	M6
20	16	20	7.5	34.5±0.15	35.5±0.15	M5	M8
25	16	20	7.5	38.5±0.15	39.5±0.15	M5	M8
32	19	22	9	45±0.15	47±0.15	M5	M10x1.25
40	19	22	9	53±0.15	55±0.15	M5	M10x1.25
50	22	23	11	63±0.2	66±0.2	G1/8	M12x1.25
63	22	23	11	75±0.2	78.5±0.2	G1/8	M12x1.25

∅	LA	MM ∅	PL2	RR ∅	RT	TG	WH
[mm]	±0.1	h8					+1
12	3.5	6	5	3.5	M4	16	2.5
16	3.5	8	5	3.5	M4	18	3
20	5	10	5	4.2	M5	22	3
25	5	10	5	4.2	M5	26	3.5
32	5	12	5	5.2	M6	32.5	4
40	5	12	5	5.2	M6	38	5
50	5	16	7.5	6.8	M8	46.5	7
63	5	16	8	6.8	M8	56.5	7

技术参数

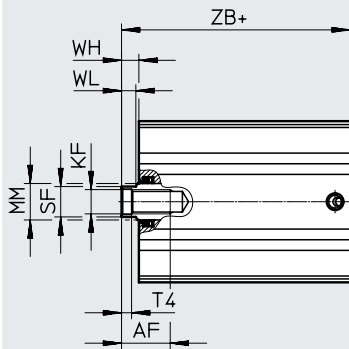
适用 \varnothing [mm]	行程 [mm]	位置感测	ZA +0.2	ZB +1.2
12	5	–	20.5	23
		■	24.5	27
	10	–	25.5	28
		■	29.5	32
16	5	–	21	24
		■	25.5	28.5
	10	–	26	29
		■	30.5	33.5
	25	–	43	46
		■	48.5	51.5
20	5	–	22.5	25.5
		■	27	30
	10	–	27.5	30.5
		■	32	35
	25	–	45.5	48.5
		■	50	53
25	5	–	24	27.5
		■	28.5	32
	10	–	29	32.5
		■	33.5	37
	25	–	47	50.5
		■	51.5	55
32	5	–	26.5	30.5
		■	30	34
	10	–	31.5	35.5
		■	35	39
	25	–	49.5	53.5
		■	53	57
40	5	–	31	36
		■	34.5	39.5
	10	–	36	41
		■	39.5	44.5
	25	–	54	59
		■	57.5	62.5
50	10	–	39	46
		■	42	49
	25	–	56.5	63.5
		■	60	67
63	10	–	42	49
		■	45	52
	25	–	59.5	66.5
		■	62.5	69.5

技术参数

尺寸

CAD 相关数据 → www.festo.com

∅ 12 ... 63
通过内螺纹



* = 加工作行程

∅	AF	KF	MM	SF	T4	WH	WL
[mm]	min.		∅				
			h8	h13		+1	-0.15
12	8	M3	6	5	1.5	2.5	2.7
16	10	M4	8	7	1.5	3	3.5
20	11	M6	10	9	2.6	3	4
25	11	M6	10	9	2.6	3.5	4.2
32	12	M8	12	10	3.3	4	4.7
40	16	M8	12	10	3.3	5	4.7
50	16	M10	16	13	4.7	7	6.5
63	20	M10	16	13	4.7	7	6.5

技术参数

适用 \varnothing [mm]	行程 [mm]	位置感测	ZB +1.2
12	5	-	23
		■	27
	10	-	28
		■	32
16	5	-	24
		■	28.5
	10	-	29
		■	33.5
	25	-	46
		■	51.5
20	5	-	25.5
		■	30
	10	-	30.5
		■	35
	25	-	48.5
		■	53
25	5	-	27.5
		■	32
	10	-	32.5
		■	37
	25	-	50.5
		■	55
32	5	-	30.5
		■	34
	10	-	35.5
		■	39
	25	-	53.5
		■	57
40	5	-	36
		■	39.5
	10	-	41
		■	44.5
	25	-	59
		■	62.5
50	10	-	46
		■	49
	25	-	63.5
		■	67
63	10	-	49
		■	52
	25	-	66.5
		■	69.5

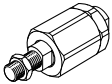
技术参数

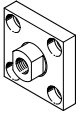
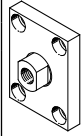
订货数据 - 不带缓冲					
缸径 \varnothing [mm]	行程 [mm]	I - 活塞杆, 带内螺纹		A - 活塞杆, 带外螺纹	
		订货号	型号	订货号	型号
6	不带位置感测				
	5	4984929	AEN-S-6-5-I	8080593	AEN-S-6-5-A
	10	4984930	AEN-S-6-10-I	8080594	AEN-S-6-10-A
	带位置感测				
	5	5267300	AEN-S-6-5-I-A	8080591	AEN-S-6-5-A-A
	10	5267301	AEN-S-6-10-I-A	8080592	AEN-S-6-10-A-A
10	不带位置感测				
	5	4891759	AEN-S-10-5-I	8080583	AEN-S-10-5-A
	10	4891760	AEN-S-10-10-I	8080586	AEN-S-10-10-A
	带位置感测				
	5	5269268	AEN-S-10-5-I-A	8080584	AEN-S-10-5-A-A
	10	5269269	AEN-S-10-10-I-A	8080585	AEN-S-10-10-A-A
订货数据 - 两端带弹性缓冲垫					
缸径 \varnothing [mm]	行程 [mm]	I - 活塞杆, 带内螺纹		A - 活塞杆, 带外螺纹	
		订货号	型号	订货号	型号
12	不带位置感测				
	5	8076479	AEN-S-12-5-I-P	8092150	AEN-S-12-5-A-P
	10	8076476	AEN-S-12-10-I-P	8092149	AEN-S-12-10-A-P
	带位置感测				
	5	8076475	AEN-S-12-5-I-P-A	8092152	AEN-S-12-5-A-P-A
	10	8076477	AEN-S-12-10-I-P-A	8092151	AEN-S-12-10-A-P-A
16	不带位置感测				
	5	8076496	AEN-S-16-5-I-P	8092144	AEN-S-16-5-A-P
	10	8076492	AEN-S-16-10-I-P	8092143	AEN-S-16-10-A-P
	25	8076497	AEN-S-16-25-I-P	8092140	AEN-S-16-25-A-P
	带位置感测				
	5	8076495	AEN-S-16-5-I-P-A	8092142	AEN-S-16-5-A-P-A
10	8076493	AEN-S-16-10-I-P-A	8092139	AEN-S-16-10-A-P-A	
25	8076494	AEN-S-16-25-I-P-A	8092141	AEN-S-16-25-A-P-A	
20	不带位置感测				
	5	8076501	AEN-S-20-5-I-P	8092220	AEN-S-20-5-A-P
	10	8076499	AEN-S-20-10-I-P	8092219	AEN-S-20-10-A-P
	25	8076503	AEN-S-20-25-I-P	8092224	AEN-S-20-25-A-P
	带位置感测				
	5	8076502	AEN-S-20-5-I-P-A	8092222	AEN-S-20-5-A-P-A
10	8076498	AEN-S-20-10-I-P-A	8092221	AEN-S-20-10-A-P-A	
25	8076500	AEN-S-20-25-I-P-A	8092223	AEN-S-20-25-A-P-A	
25	不带位置感测				
	5	8076509	AEN-S-25-5-I-P	8092182	AEN-S-25-5-A-P
	10	8076507	AEN-S-25-10-I-P	8092179	AEN-S-25-10-A-P
	25	8076504	AEN-S-25-25-I-P	8092180	AEN-S-25-25-A-P
	带位置感测				
	5	8076506	AEN-S-25-5-I-P-A	8092177	AEN-S-25-5-A-P-A
10	8076505	AEN-S-25-10-I-P-A	8092178	AEN-S-25-10-A-P-A	
25	8076508	AEN-S-25-25-I-P-A	8092181	AEN-S-25-25-A-P-A	

技术参数/附件

订货数据 - 两端带弹性缓冲垫					
缸径 \varnothing [mm]	行程 [mm]	I - 活塞杆, 带内螺纹		A - 活塞杆, 带外螺纹	
		订货号	型号	订货号	型号
32	不带位置感测				
	5	8076512	AEN-S-32-5-I-P	8092167	AEN-S-32-5-A-P
	10	8076510	AEN-S-32-10-I-P	8092164	AEN-S-32-10-A-P
	25	8076514	AEN-S-32-25-I-P	8092163	AEN-S-32-25-A-P
	带位置感测				
	5	8076511	AEN-S-32-5-I-P-A	8092165	AEN-S-32-5-A-P-A
40	带位置感测				
	5	5149290	AEN-S-40-5-I-P-A	8092162	AEN-S-40-5-A-P-A
	10	5149291	AEN-S-40-10-I-P-A	8092161	AEN-S-40-10-A-P-A
	25	5149292	AEN-S-40-25-I-P-A	8092160	AEN-S-40-25-A-P-A
	带位置感测				
	10	5137803	AEN-S-50-10-I-P-A	8092153	AEN-S-50-10-A-P-A
50	25	5137804	AEN-S-50-25-I-P-A	8092154	AEN-S-50-25-A-P-A
	带位置感测				
63	10	5132651	AEN-S-63-10-I-P-A	8092148	AEN-S-63-10-A-P-A
	25	5132652	AEN-S-63-25-I-P-A	8092146	AEN-S-63-25-A-P-A
	带位置感测				

附件

订货数据 - 活塞杆附件				技术参数 → Internet: piston rod attachment	
名称	适用 \varnothing	订货号	型号		
自对中连接杆 FK					
	12	30984	FK-M5		
	16	★ 2061	FK-M6		
	20, 25	★ 2062	FK-M8		
	32, 40	★ 6140	FK-M10x1.25		
	50, 63	★ 6141	FK-M12x1.25		

订货数据 - 活塞杆附件				技术参数 → Internet: piston rod attachment			
名称	适用 \varnothing	订货号	型号	名称	适用 \varnothing	订货号	型号
连接法兰 KSG				连接法兰 KSZ			
	32, 40	32963	KSG-M10x1.25		32, 40	36125	KSZ-M10x1.25
	50, 63	32964	KSG-M12x1.25		50, 63	36126	KSZ-M12x1.25

附件

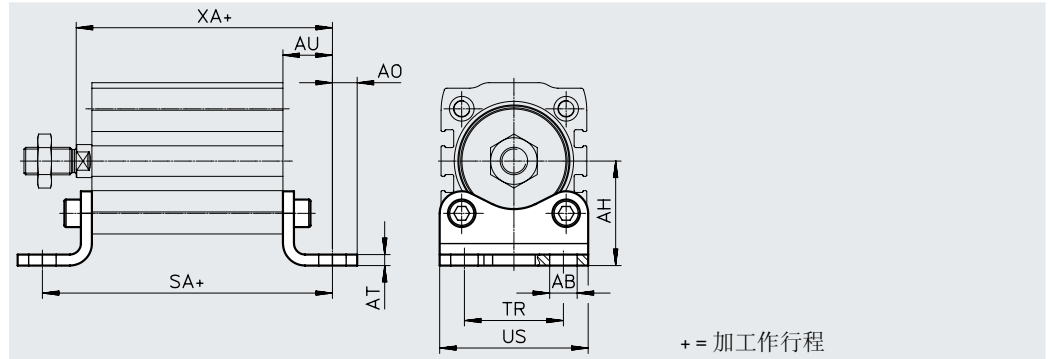
脚架安装件 HNA

材料:

HNA: 镀锌钢

不含铜和聚四氟乙烯

RoHS合规



尺寸和订货数据

适用 \varnothing [mm]	AB \varnothing H14	AH JS14	AO	AT ± 0.5	AU ± 0.2	SA ²⁾		TR ± 0.2	US -0.5	XA ²⁾		CRC ¹⁾	重量 [g]	订货号	型号
						+0.2	[A] +0.2			+1.2	[A] +1.2				
12	5.8	21	5	3	13	41.5	45.5	16	26	31	35	1	39	537237	HNA-12
16	5.8	22	4.75	3	13	42	46.5	18	27.5	32	36.5	1	42	537238	HNA-16
20	7	27	6.25	4	16	49.5	54	22	34.5	36.5	41	1	84	537239	HNA-20
25	7	29	6.25	4	16	51	55.5	26	38.5	38.5	43	1	90	537240	HNA-25
32	7	33.5	7	4	16	53.5	57	32	46	41.5	45	1	123	537241	HNA-32
40	10	38	9	4	18	62	65.5	36	54	49	52.5	1	157	537242	HNA-40
50	10	45	8	5	21	71	74	45	64	57	60	1	278	537243	HNA-50
63	10	50	8	5	21	74	77	50	75	60	63	1	328	537244	HNA-63

- 1) 耐腐蚀等级 CRC 1，符合 Festo FN 940070 标准
低度耐腐蚀能力。运输和贮存防护。也适用于不可见的内部区域或位于盖子下面的元件（如，气缸耳轴）。
- 2) 对于行程 5, 10 和 25 的尺寸偏差 → 页码 39

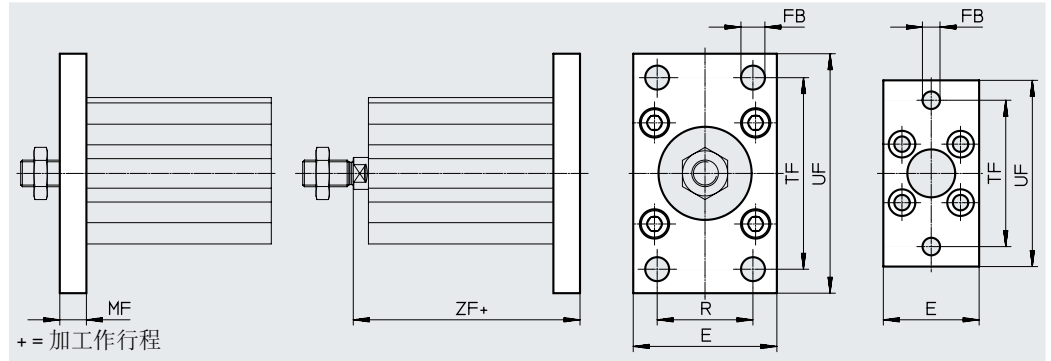
附件

适用 \varnothing [mm]	行程 [mm]	位置感测	SA	XA
			+0.2	+1.2
12	5	–	46.5	36
		■	50.5	40
	10	–	51.5	41
		■	55.5	45
16	5	–	47	37
		■	51.5	41.5
	10	–	52	42
		■	56.5	46.5
	25	–	69	59
		■	74.5	64.5
20	5	–	54.5	41.5
		■	59	46
	10	–	59.5	46.5
		■	64	51
	25	–	77.5	64.5
		■	82	69
25	5	–	56	43.5
		■	60.5	48
	10	–	61	48.5
		■	65.5	53
	25	–	79	66.5
		■	83.5	71
32	5	–	58.5	46.5
		■	62	50
	10	–	63.5	51.5
		■	67	55
	25	–	81.5	69.5
		■	85	73
40	5	–	67	54
		■	70.5	57.5
	10	–	72	59
		■	75.5	62.5
	25	–	90	77
		■	93.5	80.5
50	10	–	81	67
		■	84	70
	25	–	98.5	84.5
		■	102	88
63	10	–	84	70
		■	87	73
	25	–	101.5	87.5
		■	104.5	90.5

附件

法兰安装件 FNC

材料:
镀锌钢
不含铜和聚四氟乙烯
RoHS合规



尺寸和订货数据

适用 \varnothing	E	FB \varnothing	MF	R	TF	UF	ZF ²⁾		基本型				
							+0.2	[A] +0.2	CRC ¹⁾	重量 [g]	订货号	型号	
[mm]						± 1							
12	28	5.5	8	-	40	50	26	30	1	79	537245	FNC-12	
16	29	5.5	8	-	43	55	27	31.5	1	88	537246	FNC-16	
20	36	6.6	8	-	55	70	28.5	33	1	141	537247	FNC-20	
25	40	6.6	8	-	60	76	30.5	35	1	165	537248	FNC-25	
32	45	7	10	32	64	80	35.5	39	1	221	★ 174376	FNC-32	
40	54	9	10	36	72	90	41	44.5	1	291	★ 174377	FNC-40	
50	65	9	12	45	90	110	48	51	1	536	★ 174378	FNC-50	
63	75	9	12	50	100	120	51	54	1	679	★ 174379	FNC-63	

- 1) 耐腐蚀等级 CRC 1，符合 Festo FN 940070 标准
低度耐腐蚀能力。运输和贮存防护。也适用于不可见的内部区域或位于盖子下面的元件（如，气缸耳轴）。
- 2) 对于行程 5, 10 和 25 的尺寸偏差 → 页码 41

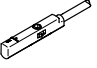
附件


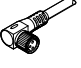
适用 \varnothing [mm]	行程 [mm]	位置感测	ZF +0.2		
12	5	-	31		
		■	35		
	10	-	36		
		■	40		
16	5	-	32		
		■	36.5		
	10	-	37		
		■	41.5		
	25	-	54		
		■	59.5		
20	5	-	33.5		
		■	38		
	10	-	38.5		
		■	43		
	25	-	56.5		
		■	61		
		25	-	35.5	
			■	40	
10	-		40.5		
	■		45		
25	-		58.5		
	■		63		
32	5	-	40.5		
		■	44		
	10	-	45.5		
		■	49		
	25	-	63.5		
		■	67		
		40	5	-	46
				■	49.5
10	-		51		
	■		54.5		
25	-		69		
	■		72.5		
50	10	-	58		
		■	61		
	25	-	75.5		
		■	79		
63	10	-	61		
		■	64		
	25	-	78.5		
		■	81.5		

附件

订货数据 - 单向节流阀					技术参数 → Internet: grla			
	接口 适用 \varnothing	适用气管外径	材料	订货号	型号			
用于排气								
	6, 10 12, 16, 20, 25, 32, 40	3	金属型	175041	GRLA-M3-QS-3			
		4		★ 193137	GRLA-M5-QS-3-D			
				★ 193138	GRLA-M5-QS-4-D			
	★ 193139			GRLA-M5-QS-6-D				
	50, 63	3		★ 193142	GRLA-1/8-QS-3-D			
		4		★ 193143	GRLA-1/8-QS-4-D			
		6		★ 193144	GRLA-1/8-QS-6-D			
		8		★ 193145	GRLA-1/8-QS-8-D			
	用于进气							
		6, 10 12, 16, 20, 25, 32, 40		3	金属型	175043	GRLZ-M3-QS-3	
4			★ 193153	GRLZ-M5-QS-3-D				
			★ 193154	GRLZ-M5-QS-4-D				
		★ 193155	GRLZ-M5-QS-6-D					
50, 63		3	★ 193156	GRLZ-1/8-QS-3-D				
		4	★ 193157	GRLZ-1/8-QS-4-D				
		6	★ 193158	GRLZ-1/8-QS-6-D				
		8	★ 193159	GRLZ-1/8-QS-8-D				

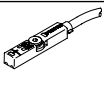
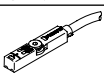
接近开关, 用于缸径 $\varnothing 6 \dots 10$


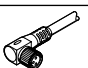
订货数据 - 接近开关, 用于 C 型槽, 磁阻式					技术参数 → Internet: smt	
	安装方式	开关输出	电接口, 连接方向	电缆长度 [m]	订货号	型号
常开触点						
	可从上方插入槽内	PNP	插头 M8x1, 3针, 管式	0.3	★ 551375	SMT-10M-PS-24V-E-0.3-L-M8D
			电缆, 3芯, 管式	2.5	★ 551373	SMT-10M-PS-24V-E-2.5-L-OE
		NPN	插头 M8x1, 3针, 管式	0.3	★ 551379	SMT-10M-NS-24V-E-0.3-L-M8D
			电缆, 3芯, 管式	2.5	★ 551377	SMT-10M-NS-24V-E-2.5-L-OE

订货数据 - 连接电缆					技术参数 → Internet: nebu	
	电接口. 左侧	电接口. 右侧	电缆长度 [m]	订货号	型号	
	直列式插座, M8x1, 3针	电缆, 开放式, 3芯	2.5	★ 541333	NEBU-M8G3-K-2.5-LE3	
			5	★ 541334	NEBU-M8G3-K-5-LE3	
	直角式插座, M8x1, 3针	电缆, 开放式, 3芯	2.5	★ 541338	NEBU-M8W3-K-2.5-LE3	
			5	★ 541341	NEBU-M8W3-K-5-LE3	

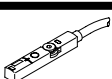
附件

接近开关，用于缸径 $\varnothing 12 \dots 63$

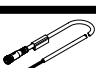

订货数据 - 接近开关，用于T型槽，磁阻式							技术参数 → Internet: smt
	安装方式	开关输出	电接口	电缆长度 [m]	订货号	型号	
常开触点							
	可从上方插入槽内，与缸筒齐平，短型	PNP	电缆，3芯	2.5	★ 574335	SMT-8M-A-PS-24V-E-2.5-OE	
			插头 M8x1, 3针	0.3	★ 574334	SMT-8M-A-PS-24V-E-0.3-M8D	
		NPN	电缆，3芯	2.5	★ 574338	SMT-8M-A-NS-24V-E-2.5-OE	
			插头 M8x1, 3针	0.3	★ 574339	SMT-8M-A-NS-24V-E-0.3-M8D	
常闭触点							
	可从上方插入槽内，与缸筒齐平，短型	PNP	电缆，3芯	7.5	★ 574340	SMT-8M-A-PO-24V-E-7.5-OE	

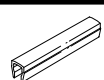
订货数据 - 连接电缆							技术参数 → Internet: nebu
	电接口，左侧	电接口，右侧	电缆长度 [m]	订货号	型号		
	直列式插座，M8x1, 3针	电缆，开放式，3芯	2.5	★ 541333	NEBU-M8G3-K-2.5-LE3		
			5	★ 541334	NEBU-M8G3-K-5-LE3		
	直角式插座，M8x1, 3针	电缆，开放式，3芯	2.5	★ 541338	NEBU-M8W3-K-2.5-LE3		
			5	★ 541341	NEBU-M8W3-K-5-LE3		

位置变送器，用于缸径 $\varnothing 12 \dots 63$

订货数据 - 位置变送器，用于T型槽							技术参数 → Internet: sdas
	位置测量范围	简要说明	安装方式	电接口	电缆长度 [m]	订货号	型号
	取决于缸径 \varnothing	两种工作模式可选： • 两个可调开关输出 • IO-Link	可从上方插入槽内	插头 M8x1, 4针，管式	0.3	8063974	SDAS-MHS-M40-1L-PNLK-PN-E-0.3-M8
				电缆，开放式	2.5	8063975	SDAS-MHS-M40-1L-PNLK-PN-E-2.5-LE

订货数据 - 位置变送器，用于T型槽							技术参数 → Internet: 位置变送器	
	位置测量范围	模拟量输出 [V]	[mA]	安装方式	电接口	电缆长度 [m]	订货号	型号
	0 ... 50	-	4 ... 20	可从上方插入槽内	插头 M8x1, 4针，管式	0.3	1531265	SDAT-MHS-M50-1L-SA-E-0.3-M8
	0 ... 40	0 ... 10	-	可从上方插入槽内	插头 M8x1, 4针，管式	0.3	553744	SMAT-8M-U-E-0.3-M8D

订货数据 - 连接电缆							技术参数 → Internet: nebu
	电接口，左侧	电接口，右侧	电缆长度 [m]	订货号	型号		
	直列式插座，M8x1, 4针	电缆，开放式，4芯	2.5	541342	NEBU-M8G4-K-2.5-LE4		
			5	541343	NEBU-M8G4-K-5-LE4		
	直角式插座，M8x1, 4针	电缆，开放式，4芯	2.5	541344	NEBU-M8W4-K-2.5-LE4		
			5	541345	NEBU-M8W4-K-5-LE4		

订货数据 - 沟槽盖，用于T型槽				技术参数 → Internet: abp
	安装	长度	订货号	型号
	可插入	2x 0.5 m	151680	ABP-5-S