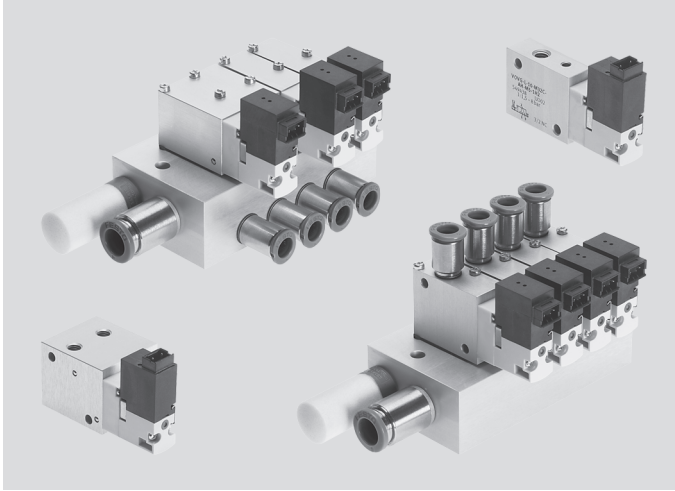


## Solenoid valfler VOVG



- Debi miktarı 200 l/dk
- Basınç aralığı – 0.9 ila 8 bar
- Dahili veya harici pilot hava beslemeli
- Valf genişliği 10 ve 12 mm
- Valf manifoldlarının esnek şekilde oluşturulması
- Tekli veya manifold montajı

Ek bilgi → Internet: [.../vovg](http://www.festo.com/vovg)

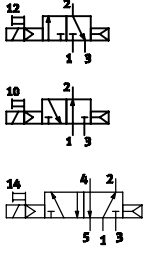
Ürün gamına genel bakış – Valfler								
Uyarı tipi	Valf işlevi	qnN [l/dk]	Tasarım			Soketli bağlantı		
			Pnömatik bağlantı M5	Hat tipi valf	Manifold tipi valf	Bağlantı pleyti valfi	Arka	Üst
Bobin 4, 5 ve 1 5, 12, 24 V DC	VOVG-L12	5/2-yollu, tek bobin	180	■	-	-	■	■
	VOVG-L10	3/2-yollu, normalde kapalı	180 ... 200					
		3/2-yollu, normalde açık						
	VOVG-S12	5/2-yollu, tek bobin	180	-	■	-	■	■
		3/2-yollu, normalde kapalı	180 ... 200					
		3/2-yollu, normalde açık						
	VOVG-B12	5/2-yollu, tek bobin	180	-	-	■	■	■
		3/2-yollu, normalde kapalı	180 ... 200					
3/2-yollu, normalde açık								

08

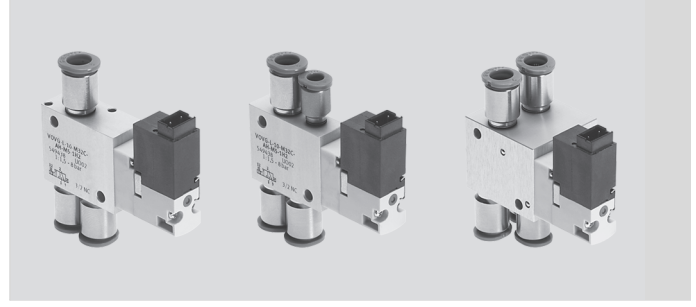
Genel teknik veriler			
Valf işlevi	3/2-yollu, tek bobin		5/2-yollu, tek bobin
Pnömatik bağlantı	Tekli bağlantı	M5	
	Manifold montajı	G1/8	
Tasarım	Sürgülü piston		
Montaj seçenekleri	Bağlantı pleyti üzerinde, geçiş deliği ile		
Genişlik	[mm]	10, 12	25
Akışkan cinsi	Filtrelenmiş basınçlı hava, yağlanmış veya yağlanmamış		
Filtreleme derecesi	[µm]	40	
Çalışma basıncı	Dahili	[bar]	2 ... 8
	Harici	[bar]	-0.9 ... 8
Pilot basıncı	3 ... 8		
Ortam sıcaklığı	[°C]	-5 ... +50	
Akışkan sıcaklığı	[°C]	-5 ... +50	
Elektriksel veriler			
Nominal çalışma gerilimi	[V DC]	5 ±10%, 12 ±10% veya 24 ±10%	
Elektriksel güç tüketimi	[W]	1	
EN 60529'a uygun koruma sınıfı	KMH soketiyle birlikte IP40		

## Solenoid valfler VOVG

## Hat tipi valf – VOVG-L12, VOVG-L10



Malzemeler  
Gövde: Alüminyum  
Contalar: Nitril kauçuk, fluoro elastomer,  
hidrojenlenmiş nitril kauçuk

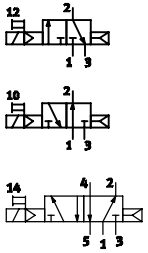


## Teknik özellikler

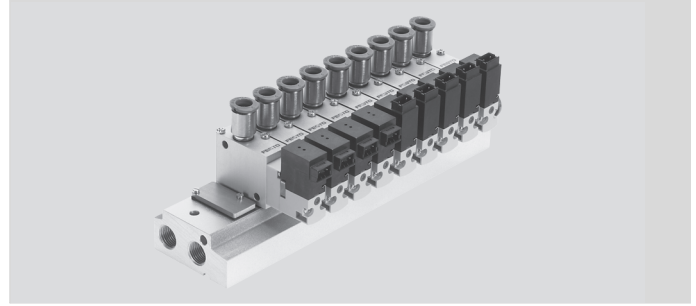
CAD verilerini indirmek için → [www.festo.com](http://www.festo.com)

Valf işlevi	3/2-yollu, tek bobin	5/2-yollu, tek bobin
Tasarım	Hat tipi valf	
Standart nominal debi miktarı	[l/dk] 200	180
Anahtarlama süresi	Açma/kapama [ms] 12/10	15/18
Uzunluk/genişlik/yükseklik	[mm] 49/10(12)/30	49/25/30

## Manifold tipi valf – VOVG-S12



Malzemeler  
Gövde: Alüminyum  
Contalar: Nitril kauçuk, fluoro elastomer,  
hidrojenlenmiş nitril kauçuk



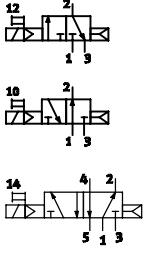
## Teknik özellikler

CAD verilerini indirmek için → [www.festo.com](http://www.festo.com)

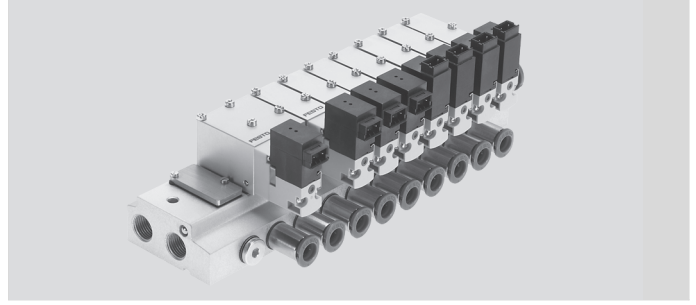
Valf işlevi	3/2-yollu, tek bobin	5/2-yollu, tek bobin
Tasarım	Manifold tipi valf	
Standart nominal debi miktarı	[l/dk] 180	180
Anahtarlama süresi	Açma/kapama [ms] 12/10	15/18
Uzunluk/genişlik/yükseklik	[mm] 49/12/30	49/25/29

## Solenoid valfler VOVG

## Bağlantı pleyti valfi – VOVG-B12



Malzemeler  
Gövde: Alüminyum  
Contalar: Nitril kauçuk, fluoro elastomer,  
hidrojenlenmiş nitril kauçuk



Teknik özellikler		CAD verilerini indirmek için → <a href="http://www.festo.com">www.festo.com</a>	
Valf işlevi		3/2-yollu, tek bobin	5/2-yollu, tek bobin
Tasarım		Bağlantı pleyti valfi	
Standart nominal debi miktarı	[l/dk]	180	180
Anahtarlama süresi	Açma/kapama [ms]	12/10	15/18
Uzunluk/genişlik/yükseklik	[mm]	49/12/30	49/25/29

## Solenoid valfler VOVG

## Sipariş kodu

VOVG		-		-		-	A				-
<b>Tip</b>											
VOVG	Solenoid valf										
<b>Valf tipi</b>											
B	Bağlantı pleyti valfi										
S	Manifold tipi valf										
L	Hat tipi valf										
<b>Boyut</b>											
10	10 (200 l/dk, yalnız hat tipi valf ile)										
12	12 (200 l/dk)										
<b>Valf işlevi</b>											
M32C	3/2-yollu valf, tek bobin, normalde kapalı										
M32U	3/2-yollu valf, tek bobin, normalde açık										
M52	5/2-yollu valf, tek bobin (yalnız boy 12 ile)										
M52Q	5/2-yollu valf, tek bobin, 2 valf sayısı (yalnız boy 12 ile)										
<b>İlk konuma geri getirme yöntemi</b>											
A	Pnömatik yay										
<b>Pilot hava beslemesi</b>											
	Dahili pilot hava beslemesi										
Z	Harici pilot hava beslemesi <sup>1</sup>										
<b>Manuel el kumandası</b>											
H	Basmalı										
D	Basmalı/kilitlemeli (yalnız hat tipi valf ve 24 V DC nominal çalışma gerilimi ile)										

<sup>1</sup> L tipi ve boy 12 valf tipi ile birlikte değil.

## Solenoid valfler VOVG

## Sipariş kodu

Pnömatik bağlantı	
F	Flanş/bağlantı pleyti (yalnız bağlantı pleyti valfi ile)
M5	M5 metrik diş (yalnız hat tipi ve manifold tipi valf ile)
Q3	Dış çap 3 mm hortum için geçmeli bağlantı (yalnız hat tipi ve manifold tipi valf ile)
Q4	Dış çap 4 mm hortum için geçmeli bağlantı (yalnız hat tipi ve manifold tipi valf ile)
Q6	Dış çap 6 mm hortum için geçmeli bağlantı (yalnız hat tipi ve manifold tipi valf ile)
Egzoz	
	Kanallı
U	Susturucu (yalnız hat tipi valf ile) <input type="checkbox"/>
Pilot egzoz	
	Kanalsız
Nominal çalışma gerilimi	
1	24 V DC
4	5 V DC
5	12 V DC
Elektriksel bağlantı	
H2	Yatay soket
H3	Dikey soket
Gösterge	
	Yok
Z	LED sinyal göstergesi (yalnız 24 V DC nominal çalışma gerilimi ile)
Elektriksel aksesuarlar/bağlantı kabloları	
W1	Kılıfsız, 0,5 m
W2	Kılıfsız, 1 m
W3	Kılıfsız, 2,5 m
W4	Kılıfsız, 5 m

F pnömatik bağlantı ile değil, M5.

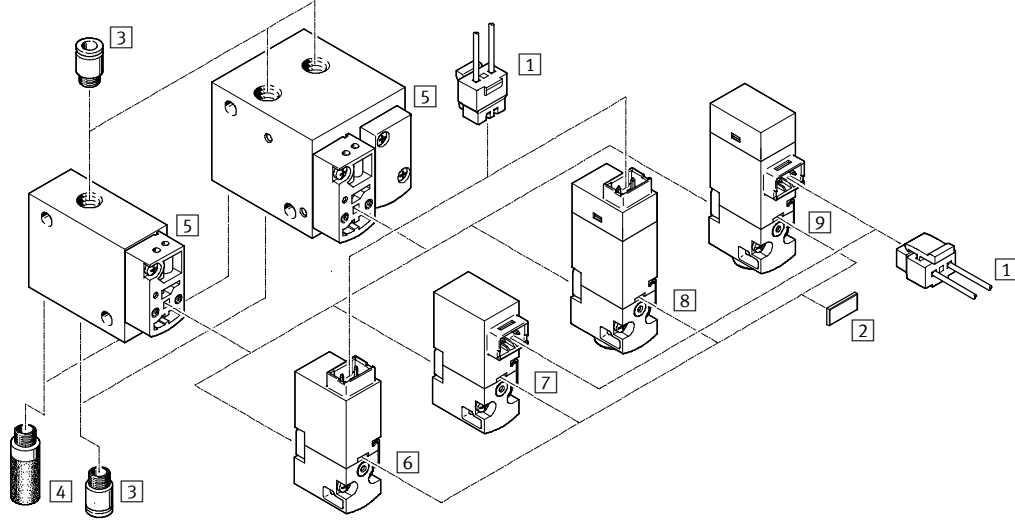
## Sipariş örneği:

VOVG-S12-M32C-AH-M5-1H2

Solenoid valf VOVG - manifold tipi valf, boy 12 - 3/2-yollu valf, tek bobin- normalde kapalı - pnömatik yay sıfırlama - dahili pilot hava beslemesi, manuel el kumandası: basmalı - pnömatik bağlantı: M5 metrik diş, kanallı egzoz, kanalsız pilot egzoz - nominal çalışma gerilimi 24 V DC, yatay soket- LED sinyal göstergesiz

## Solenoid valfler VOVG

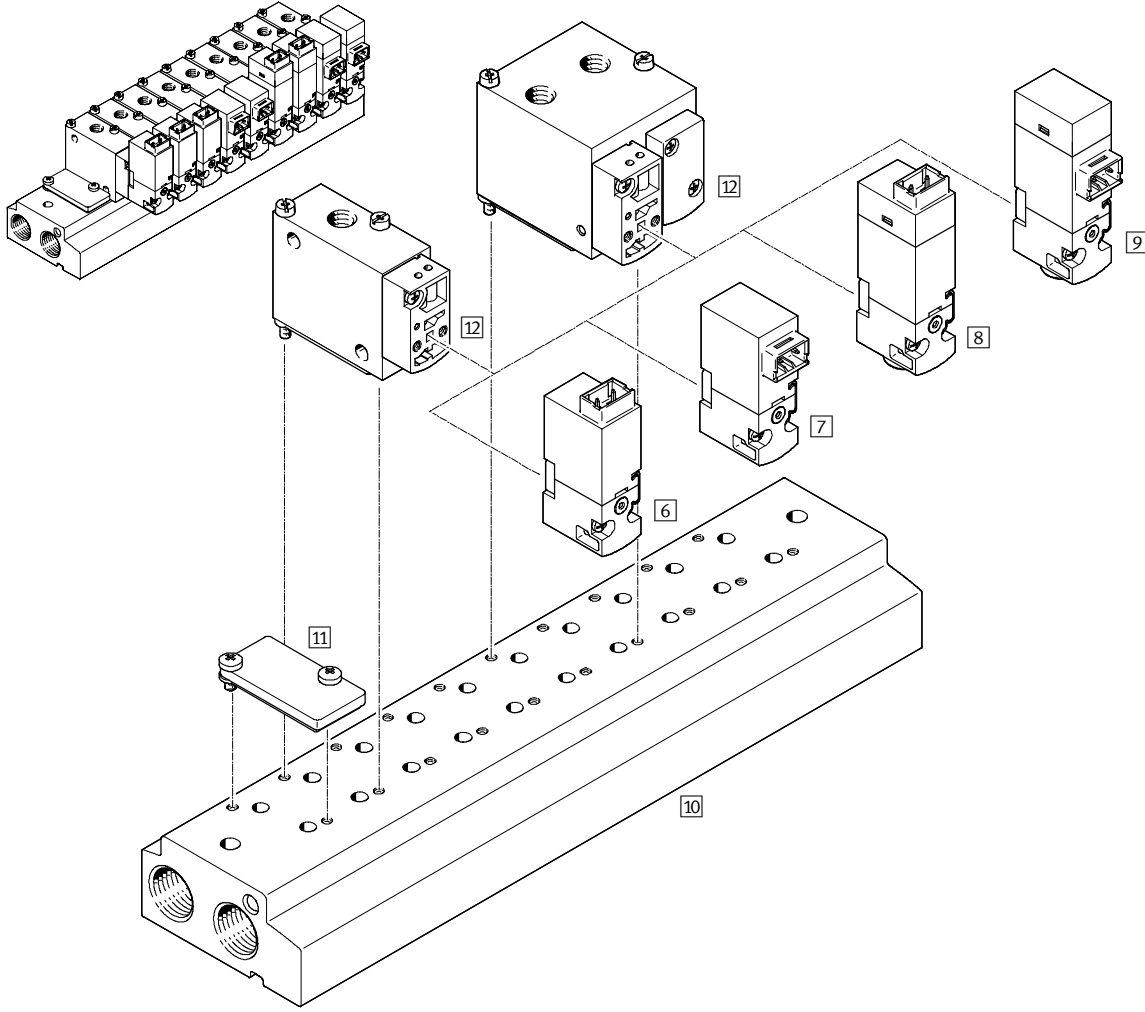
## Hat tipi valf



Aksesuarlar	→ Sayfa/İnternet
1 Kablolu soket KMH	P-743
2 Tanımlama etiketi MH-BZ-80X	P-743
3 Otomatik bağlantı rakoru QS/QSM	quick star
4 Susturucu U	u
5 VOVG solenoid valfin alt grubu olan ana valf	P-733
6 VOVG solenoid valfin alt grubu olan dikey soket bağlantılı pilot valf	vovg
7 VOVG solenoid valfin alt grubu olan yatay soket bağlantılı pilot valf	vovg
8 VOVG solenoid valfin alt grubu olan dikey soket bağlantılı ve LED'li pilot valf	vovg
9 VOVG solenoid valfin alt grubu olan yatay soket bağlantılı ve LED'li pilot valf	vovg

## Solenoid valfler VOVG

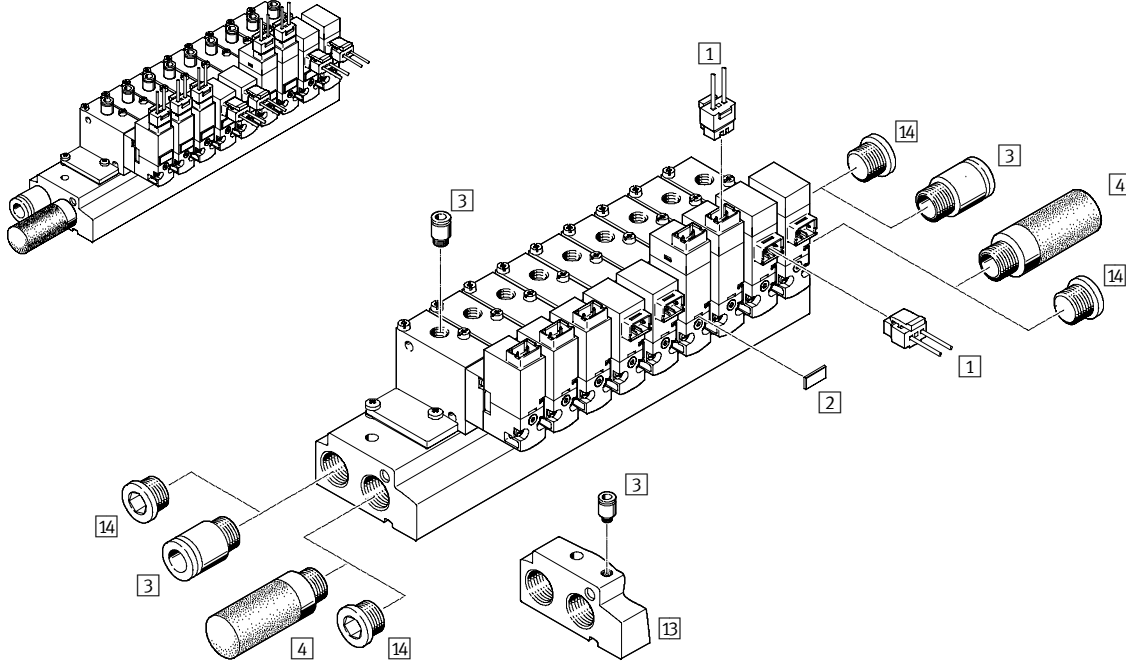
## Manifold tipi valf



Aksesuarlar	→ Sayfa/İnternet
10 Manifold tipi valfler için manifold rayı VABM-C7-...	P-743
11 Boş konum için körleme pleyti VABB-C7-12-W	P-743
12 VOVG solenoid valfin alt grubu olan ana valf	P-733
13 VOVG solenoid valfin alt grubu olan dikey soket bağlantılı pilot valf	vovg
14 VOVG solenoid valfin alt grubu olan yatay soket bağlantılı pilot valf	vovg
15 VOVG solenoid valfin alt grubu olan dikey soket bağlantılı ve LED'li pilot valf	vovg
16 VOVG solenoid valfin alt grubu olan yatay soket bağlantılı ve LED'li pilot valf	vovg

## Solenoid valfler VOVG

## Aksesuarlı manifold tipi valf

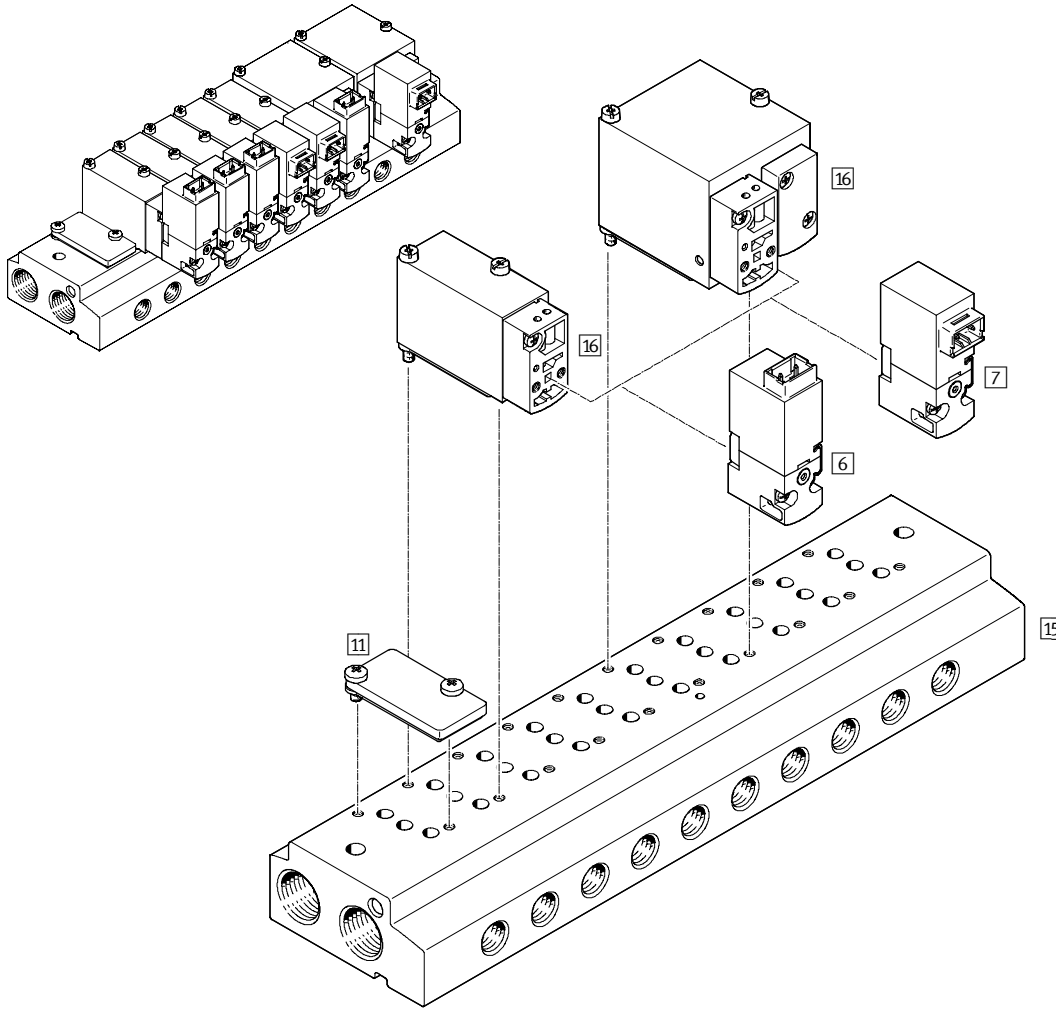


Aksesuarlar		→ Sayfa/İnternet
10	Harici pilot hava besleme bağlantısız manifold rayı VABM-...-P...	P-743
1	Kablolu soket	P-743
2	Tanımlama etiketi MH-BZ-80X	P-743
13	Harici pilot hava besleme bağlantılı manifold rayı VABM-...-G...	P-743
3	Otomatik bağlantı rakoru QS/QSM	quick star
4	Susturucu U	u
14	Kör tapa B	b



## Solenoid valfler VOVG

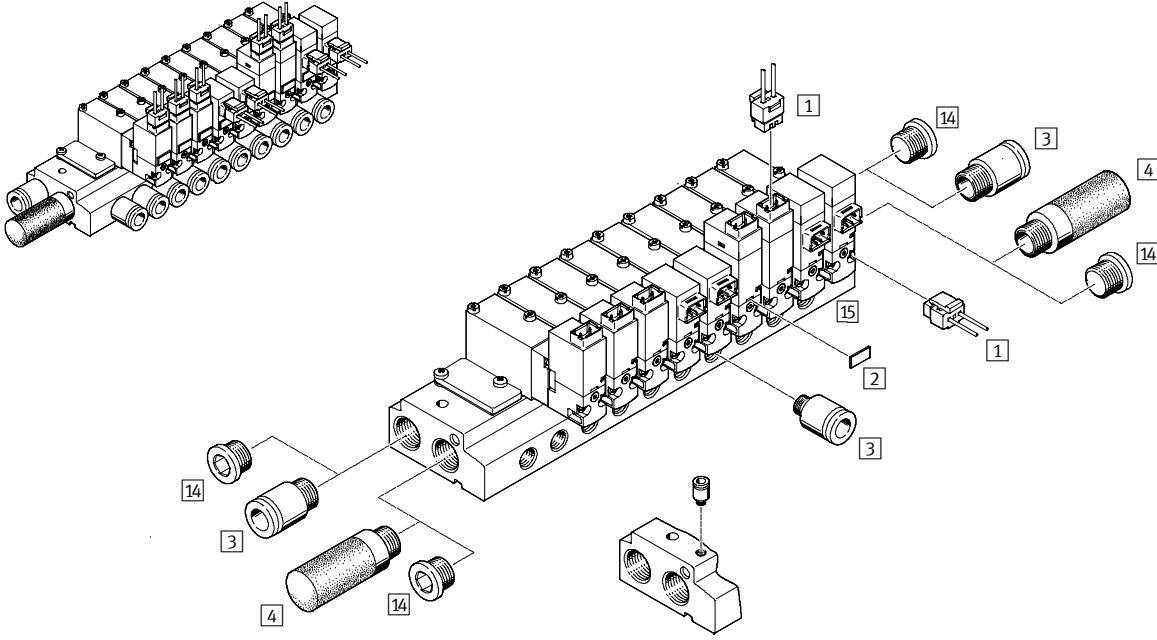
## Bağlantı pleyti valfi



Aksesuarlar	→ Sayfa/İnternet
11 Boş konum için körleme pleyti VABM-C7-12-W	P-743
15 Manifold tipi valfler için manifold rayı VABM-C7-...	P-743
16 VOVG solenoid valfin alt grubu olan ana valf	P-733
6 VOVG solenoid valfin alt grubu olan dikey soket bağlantılı pilot valf	vovg
7 VOVG solenoid valfin alt grubu olan yatay soket bağlantılı pilot valf	vovg

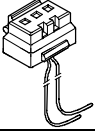

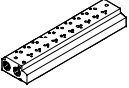
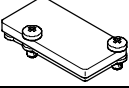
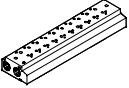
## Solenoid valfler VOVG

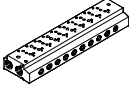
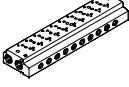
## Aksesuarlı bağlantı pleyti valfi



Aksesuarlar	→ Sayfa/İnternet
15 Harici pilot hava besleme bağlantısız manifold rayı VABM-...-M...	P-743
1 Kablo soket	P-743
2 Tanımlama etiketi MH-BZ-80X	P-743
17 Harici pilot hava besleme bağlantılı manifold rayı VABM-...-W...	P-743
3 Otomatik bağlantı rakoru QS/QSM	quick star
4 Susturucu U	u
14 Kır tapan B	b

## Solenoid valfler VOVG

Sipariş bilgisi		
		Sipariş kodu
<b>1</b> Kablolü soketler (IP40)		
	0.5 m	KMH-0,5
	1 m	KMH-1
<b>2</b> Tanımlama etiketleri		
	Ambalaj birimi 80 adet	MH-BZ-80X
<b>10</b> Manifold tipi valfler için manifold rayları, dahili pilot hava beslemeli yön kontrol valfi için		
	2 Valf sayısı	VABM-C7-12P-G18-2
	3 Valf sayısı	VABM-C7-12P-G18-3
	4 Valf sayısı	VABM-C7-12P-G18-4
	5 Valf sayısı	VABM-C7-12P-G18-5
	6 Valf sayısı	VABM-C7-12P-G18-6
	7 Valf sayısı	VABM-C7-12P-G18-7
	8 Valf sayısı	VABM-C7-12P-G18-8
	9 Valf sayısı	VABM-C7-12P-G18-9
	10 Valf sayısı	VABM-C7-12P-G18-10
	<b>11</b> Boş konumlar için körleme pleytleri	
	Tüm manifold rayları için uygun	VABB-C7-12-W
<b>13</b> Harici pilot hava beslemeli yön kontrol valfi için manifold rayları		
	2 Valf sayısı	VABM-C7-12G-G18-2
	3 Valf sayısı	VABM-C7-12G-G18-3
	4 Valf sayısı	VABM-C7-12G-G18-4
	5 Valf sayısı	VABM-C7-12G-G18-5
	6 Valf sayısı	VABM-C7-12G-G18-6
	7 Valf sayısı	VABM-C7-12G-G18-7
	8 Valf sayısı	VABM-C7-12G-G18-8
	9 Valf sayısı	VABM-C7-12G-G18-9
	10 Valf sayısı	VABM-C7-12G-G18-10

Sipariş bilgisi		
		Sipariş kodu
<b>15</b> Bağlantı pleyti valfleri için manifold rayları, dahili pilot hava beslemeli yön kontrol valfi için		
	2 Valf sayısı	VABM-C7-12M-G18-2
	3 Valf sayısı	VABM-C7-12M-G18-3
	4 Valf sayısı	VABM-C7-12M-G18-4
	5 Valf sayısı	VABM-C7-12M-G18-5
	6 Valf sayısı	VABM-C7-12M-G18-6
	7 Valf sayısı	VABM-C7-12M-G18-7
	8 Valf sayısı	VABM-C7-12M-G18-8
	9 Valf sayısı	VABM-C7-12M-G18-9
	10 Valf sayısı	VABM-C7-12M-G18-10
	<b>17</b> Harici pilot hava beslemeli yön kontrol valfi için manifold rayları	
	2 Valf sayısı	VABM-C7-12W-G18-2
	3 Valf sayısı	VABM-C7-12W-G18-3
	4 Valf sayısı	VABM-C7-12W-G18-4
	5 Valf sayısı	VABM-C7-12W-G18-5
	6 Valf sayısı	VABM-C7-12W-G18-6
	7 Valf sayısı	VABM-C7-12W-G18-7
	8 Valf sayısı	VABM-C7-12W-G18-8
	9 Valf sayısı	VABM-C7-12W-G18-9
	10 Valf sayısı	VABM-C7-12W-G18-10

