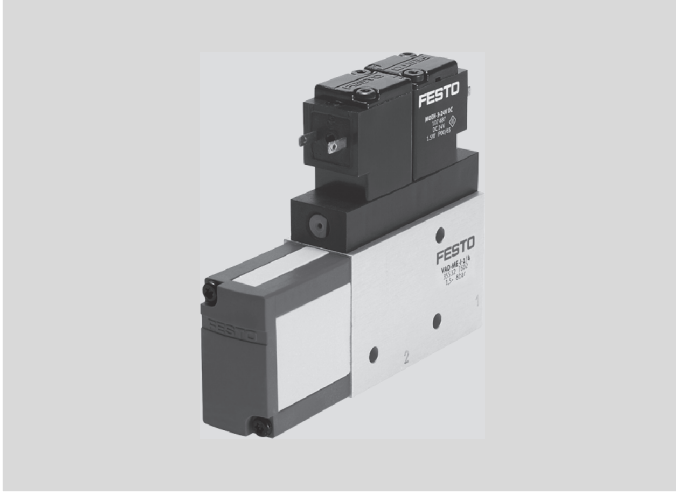


Vakum jeneratörleri VAD-M



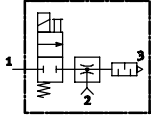
- Entegre solenoid valfler sayesinde kısa anahtarlama süreleri
- Emiş altında üfleme fonksiyonu ile parçaların emniyetli şekilde yerleştirilmesi
- 4 nominal ölçüler: 0.7 ... 2,0 mm
- Kompakt tasarım
- Koruma sınıfı IP65

Ek bilgi → Internet: .../vad

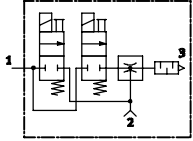
Ürün gamına genel bakış						
Tip	Üfleme karakteristiği	6 bar çalışma basıncında vakum [bar]	Nozzle memenin nominal ölçüsü [mm]	Pnömatik bağlantı		Vakum portu
				1	3	
Üfleme fonksiyonsuz						
VAD-MYB	Yüksek vakum	-0.83	0.7	M5	G $\frac{1}{8}$	G $\frac{1}{8}$
VAD-ME			0.95	G $\frac{1}{8}$	G $\frac{1}{8}$	G $\frac{1}{8}$
			1.4	G $\frac{1}{8}$	G $\frac{1}{4}$	G $\frac{1}{4}$
			2.0	G $\frac{1}{4}$	G $\frac{3}{8}$	G $\frac{3}{8}$
Üfleme fonksiyonlu						
VAD-MYB-I	Yüksek vakum	-0.83	0.7	M5	G $\frac{1}{8}$	G $\frac{1}{8}$
VAD-ME-I			0.95	G $\frac{1}{8}$	G $\frac{1}{8}$	G $\frac{1}{8}$
			1.4	G $\frac{1}{8}$	G $\frac{1}{4}$	G $\frac{1}{4}$
			2.0	G $\frac{1}{4}$	G $\frac{3}{8}$	G $\frac{3}{8}$

Vakum jeneratörleri VAD-M

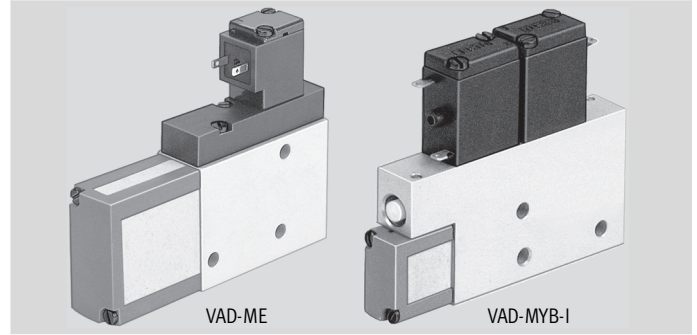
Teknik özellikler



Üfleme fonksiyonlu



Malzemeler
Gövde: Alüminyum



Teknik özellikler

CAD verilerini indirmek için → www.festo.com

Tip	VAD-MYB-...	VAD-ME-...		
Nozzle memenin nominal ölçüsü [mm]	0.7	0.95	1.4	2.0
Yapısal tasarım	T şeklinde			
Üfleme karakteristiği	Yüksek vakum			
Pnömatik bağlantı 1	M5	G1/8	G1/8	G1/4
Vakum portu 2	G1/8	G1/8	G1/4	G3/8
Pnömatik bağlantı 3	G1/8	G1/8	G1/4	G3/8
Montaj tipi	Dişi dış ile			
Montaj konumu	Hepsi			
Uzunluk [mm]	67(80) ¹⁾	76	97	102
Genişlik [mm]	15	18	22	22
Yükseklik [mm]	56(59) ¹⁾	64	78	84

1) Parantez içindeki değerler üfleme fonksiyonlu tip için geçerlidir.

Performans değerleri

Tip	VAD-MYB-...	VAD-ME-...		
Nozzle memenin nominal ölçüsü [mm]	0.7	0.95	1.4	2.0
6 bar çalışma basıncında vakum [bar]	-0.83			
Atmosfere göre emiş hızı ²⁾ [l/dk]	15	30	60	120
Tahliye süresi ³⁾ [s]	7	3.8	2	0.7
6 bar çalışma basıncında hava tüketimi [l/dk]	29	45	105	215

2) 6 bar çalışma basıncında.

3) 6 bar çalışma basıncında
1 l ölçü hacmi -0.7 bar'a.

Çalışma şartları

Tip	Üfleme fonksiyonsuz	Üfleme fonksiyonlu
Çalışma şartı:	Filtrelenmiş basınçlı hava, yağlanmamış, filtreleme derecesi 40 µm	
Çalışma basıncı [bar]	1.5 ... 8	
Ortam sıcaklığı [°C]	0 ... +40	0 ... +50

Vakum jeneratörleri VAD-M

Sipariş kodu

VAD		—		—		—	
Tip							
VAD	Vakum jeneratörü						
Bobin							
MYB	KMYZ-2 kablolu soket için bağlantı yapısı						
ME	KME-1 kablolu soket için bağlantı yapısı						
İşlevler							
—	Üfleme fonksiyonsuz						
I	Üfleme fonksiyonlu						
Pnömatik bağlantı							
1/8	G1/8						
1/4	G1/4						1
3/8	G3/8						1

1 Yalnız ME bobini ile.

Sipariş örneği:

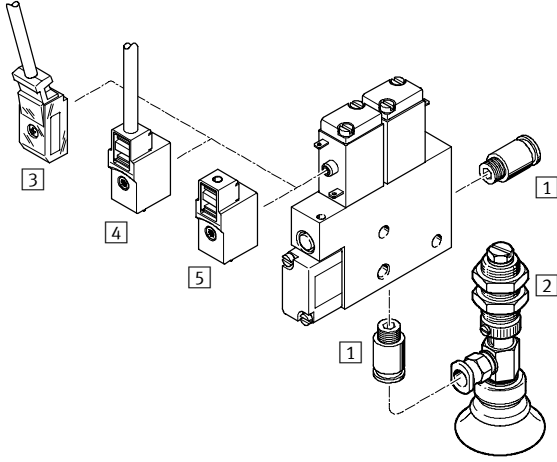
VAD-MYB-I-1/8

Vakum jeneratörü VAD - KMYZ-2 kablolu soket için bobin bağlantı yapısı - üfleme fonksiyonlu - pnömatik bağlantı G1/8

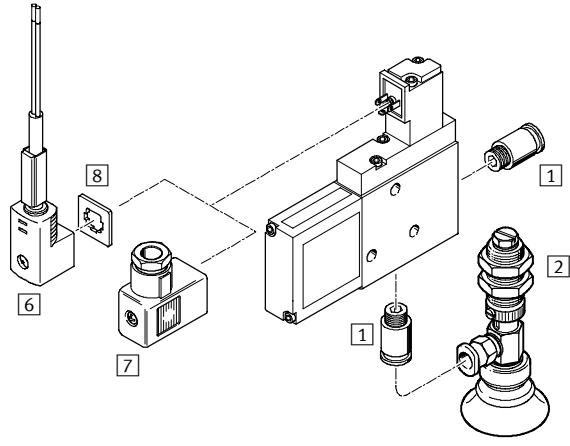
Vakum jeneratörleri VAD-M

Ekipmanlara genel bakış

VAD-MYB



VAD-ME



Aksesuarlar	→ Sayfa/Internet
1 Otomatik bağlantı rakoru QS	P-1293
2 Vakum tutucu ESG	P-601
3 Kablolu soket KMYZ-2	P-600
4 Kablolu soket KMYZ-4	P-600
5 MSSD-ZBZC soket	P-600

Aksesuarlar	→ Sayfa/Internet
1 Otomatik bağlantı rakoru QS	P-1293
2 Vakum tutucu ESG	P-601
6 Kablolu soket KME-1	P-600
7 Soket MSSD-E	P-600
8 Işıklı conta ME-LD	P-600

07

Sipariş bilgisi

Tanım	Tanım	Sipariş kodu
3 Kablolu soket KMYZ-2, LED'li		
	MZB, MYB bobinler için	2.5 m KMYZ-2-24-2,5-LED
		5 m KMYZ-2-24-5-LED
4 Kablolu soket KMYZ-4		
	MZB, MYB bobinler için	0.5 m KMYZ-4-24-0,5
		2.5 m KMYZ-4-24-2,5
5 MSSD-ZBZC soket		
	MZB, MYB bobinler için	MSSD-ZBZC

Sipariş bilgisi

Tanım	Tanım	Sipariş kodu
6 Kablolu soket KME-1, LED'li		
	ME bobin için	2.5 m KME-1-24DC-2,5-LED
		5 m KME-1-24DC-5-LED
7 Soket MSSD-E		
	ME bobin için	MSSD-E
8 Işıklı conta ME-LD		
	ME bobin için	ME-LD-12-24DC

Vakum tutucular ESG



- Her türlü vantuz tutucu kombinasyonu ve vantuzlar aynı boyutta olabilir
- 15 farklı vantuz çapı, 2 ... 200 mm
- 6 farklı vantuz malzemesi
- 6 farklı vantuz şekli
- 14 farklı vantuz tutucu
- Geniş sıcaklık aralığı ve parça yüzeyleri için uygun

Ek bilgi → Internet: .../esg

Önemli özellikler

Bir bakışta

- Modüler ürün
2,000 tipin üzerinde
- Her uygulama için doğru çözüm
- Çok farklı sıcaklık aralığı ve parça yüzeyleri olan uygulamalara uyan kapsamlı seri
- Farklı ağırlık, yüzey ve şekle sahip parçaların taşınması için ideal çözüm
- Ayrıca modüler serideki tüm bileşenler değiştirme durumunda kolay ve hızlı şekilde birbirlerinin yerini alabilir
- Vakum tutucular komple veya ayrı ayrı bileşenler olarak sipariş edilebilir
- Basitleştirilmiş lojistik
- Uzun kullanım ömrü
- Düşük yatırım maliyeti
- Geniş seri – endüstriyel çözümleri içerir

Seçim

Ürün seçimi:

- 2 vantuz şekli:
 - Yuvarlak, 15 farklı çap
 - Oval, 11 farklı çap
- 6 vantuz tasarımı
- 6 farklı vantuz malzemesi
- Çok sayıda vantuz tutucu:
 - Yükseklik kompanzatorlü ve kompanzatorlüsüz
 - Farklı hortum bağlantılı: çabuk bağlantı, geçmeli bağlantı veya dişli
- Opsiyonel aksesuarlar: filtreler ve açılı kompanzatorleri

Komple çözüm sunan vakum tutucular/tek tek bileşenlerden yapılır

