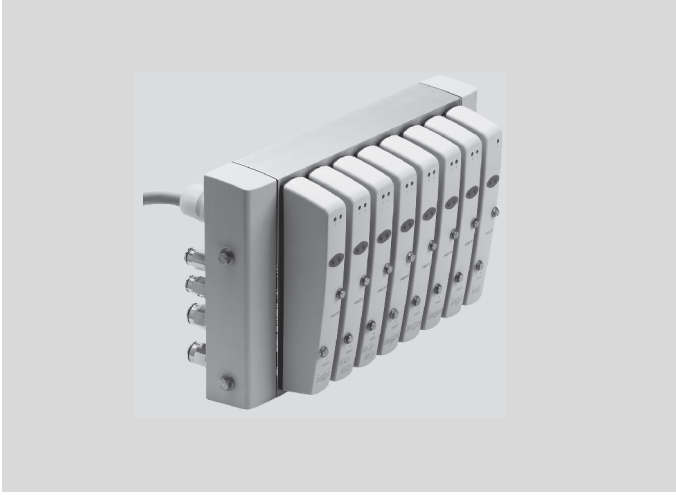


## Tip 15 CDVI valf adaları, Kir Tutmayan Dizayn



- Valf genişliği 24 mm, debi miktarı 650 l/dk'ya kadar
- Kir tutmayan valf
- Hijyen
- Paslanmaya karşı dayanıklı
- Temizlemesi kolay
- Tek valf olarak da mevcuttur

Ek bilgi → Internet: .../tip 15

Ürün gamına genel bakış				
Elektriksel bağlantı	Maks. valf sayısı	Genişlik [mm]	Çalışma gerilimi [V DC]	→ Sayfa/Internet
Multipin bağlantı	4 ... 16	24	24	E-523
DeviceNet <sup>1)</sup> (Fieldbus Direct)	4 ... 16	24	24	E-523

1) CPI montaj sisteminin ilave valf adaları (Kompakt Performans) veya I/O modülleri bağlanabilir.

Valf tipleri		
Kod <sup>1)</sup>	İşlev	→ Sayfa/Internet
R	2/2-yollu valf, normalde kapalı	tip 15
S	2/2-yollu valf, normalde açık	tip 15
X	3/2-yollu valf, normalde kapalı, harici hava beslemesi	tip 15
W	3/2-yollu valf, normalde açık, harici hava beslemesi	tip 15
H	2x 3/2-yollu valf, 1x normalde açık, 1x normalde kapalı	E-523
K	2x 3/2-yollu valf, normalde kapalı	E-523
N	2x 3/2-yollu valf, normalde açık	E-523
M	5/2-yollu valf, tek bobin	E-523
J	5/2-yollu valf, çift bobin	E-523
G	5/3-yollu valf, orta konum kapalı	E-523
E	5/3-yollu valf, orta konum egzoz	E-523
B	5/3-yollu valf, orta konum basınçlı	E-523
A	İki bobin için boş konum	E-523

1) Valf konfigürasyonu için kod harfi sipariş kodu içindedir.

#### Not

Valf adaları online olarak hızlı ve kolay şekilde sipariş edilebilir.

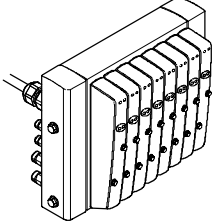
Kullanışlı ürün konfigüratörü için:

→ [www.festo.com/catalogue/type 15](http://www.festo.com/catalogue/type 15)

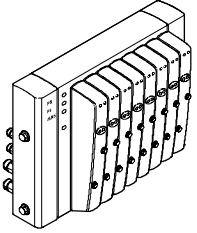
## Tip 15 CDVI valf adaları, Kir Tutmayan Dizayn

Önemli özellikler			
Yenilikçi	Çok yönlü	Güvenilir	Montajı kolay
<ul style="list-style-type: none"> <li>• CDVI, kanıtlanmış valf teknolojisini çok dayanıklı polimer malzeme ile bir araya getirir.</li> <li>• 5/2-yollu tek bobin, 5/2-yollu çift bobin, 5/3-yollu, 2x 3/2-yollu ve 2x 2/2-yollu valf fonksiyonları</li> <li>• 4 veya 8 valf ana bloklü modüler yapı</li> <li>• 1 ve 2 valve konumlu genişleme modülleri, ayrı elektriksel (yalnız fieldbus) ve/veya pnömatrik ek beslemeli</li> <li>• Multipin bağlantı</li> <li>• Fieldbus bağlantısı</li> </ul> <p>gıda endüstrisinin gerekliliklerinin karşılanmasını sağlar.</p>	<ul style="list-style-type: none"> <li>• 1, 4 ... 16 valf sayısı</li> <li>• 2, 8 ... 24 bobin</li> <li>• Tek bir valften multipine ve fielbus bağlantısına kadar standartlaştırılmış</li> <li>• Basınçlı hava beslemesi her iki son plaka ve güç besleme modülüyle mümkündür</li> <li>• Debi miktarı 300 ... 650 l/dk</li> <li>• Valf genişliği 24 mm</li> <li>• 1 ... 9 elektriksel voltaj bölgesi</li> <li>• 1 ... 9 basınç bölgesi</li> </ul>	<p>Pratik anlayış göz önünde bulundurularak geliştirilmiştir, DIN EN 1672-2 ve DIN ISO 14159'a uygundur.</p> <p>Temizlemesi kolay, çünkü:</p> <ul style="list-style-type: none"> <li>• keskin kenarlı değildir,</li> <li>• küçük yarıçap yoktur,</li> <li>• kirin birikebileceği yarıklar yoktur,</li> <li>• kolay temizlik sağlayan valfler arası boşluk,</li> <li>• paslanmaya dayanıklı malzemeler</li> </ul>	<p>Tüm Festo ürünlerinde olduğu gibi tüm CDVI ve CDSV'lerin ön montajı yapılmıştır ve müşteri taleplerine göre donatılır.</p> <ul style="list-style-type: none"> <li>• Çalışma hatları ve son plakalar üzerinde QS...-F rakorları ile</li> <li>• Elektriksel fonksiyonları test edilmiştir</li> <li>• Pnömatrik fonksiyonları test edilmiştir</li> </ul>

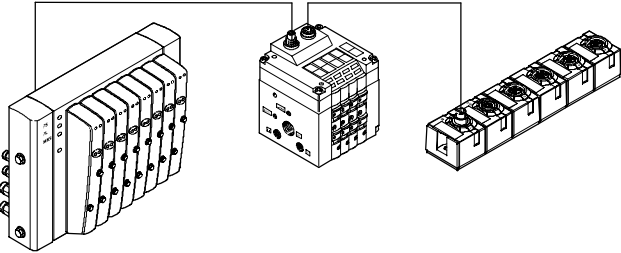
## Elektriksel bağlantı seçenekleri

Multipin bağlantı			
	<p>Kontrolörden valf adasına giden kontrol sinyalleri montajlı çok damarlı bağlantı kablosuyla taşınır, bu da montaj süresini kısaltır.</p>	<p>Valf adası 4 ila 16 valf sayısı ile ve 4 ila 24 bobinle donatılabilir.</p>	<p>Versiyon</p> <ul style="list-style-type: none"> <li>• Multipin bağlantılar için bağlantı kablosu, kablo uçları açık tam montajlı</li> </ul>

## Fieldbus bağlantısı




Fieldbus bağlantısı			
	<p>Entegre fieldbus nod'u üst seviye PLC ile haberleşme bağlantısını yönetir. Böylece yer kazandıran pnömatrik ve elektronik bir çözüm elde edilir.</p>	<p>Fieldbus arayüzlü valf adaları 16 valf sayısına kadar konfigüre edilebilir. Böylece 24 bobin uyarılabilir.</p>	<p>Versiyonlar</p> <ul style="list-style-type: none"> <li>• DeviceNet bağlantısı 2x M12</li> <li>• İstek üzerine Powerlink</li> </ul>

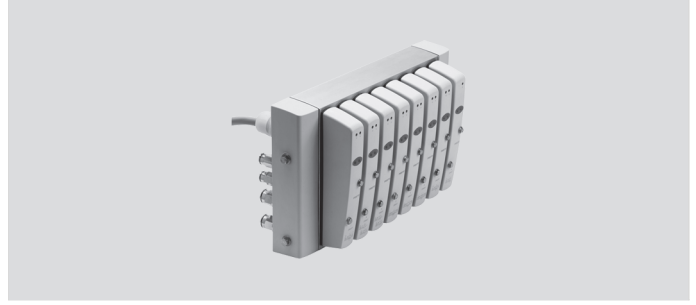
## CP dağıtılmış sistem

CP dağıtılmış sistem			
	<p>Opsiyonel dağıtılmış sistem ilave bir valf adasının ve I/O modüllerinin CDVI fieldbus nod'una bağlantısını sağlar. CPI montaj sisteminin CP teli uzatma için</p>	<p>fieldbus nod'unun içinde entegre edilmiştir. Farklı giriş ve çıkış modüllerinin yanında CPV ve CPA valf adaları da bağlanabilir.</p>	<p>CP tel arayüzü şunları sağlar:</p> <ul style="list-style-type: none"> <li>• 16 giriş sinyali</li> <li>• 24 V DC çıkış modülleri veya 16 bobin için 8 çıkış sinyali</li> <li>• Giriş modülleri için lojik ve sensör beslemesi</li> </ul> <p>CP dağıtılmış sistemin maksimum uzunluğu 10 metredir, yani genişleme modülleri doğrudan sahada monte edilebilir. Gerekli elektriksel sinyallerin</p>
			<p>tümü CP kablosuyla iletilir, böylece genişleme modülünde fazladan montaja gerek kalmaz.</p>

## Tip 15 CDVI tip valf adaları, Kir Tutmayan Dizayn

## Teknik özellikler

<p>-  - Standart nominal debi miktarı 650 l/dk 'ya kadar</p> <p>-  - Valf genişliği 24 mm</p> <p>-  - Çalışma gerilimi 24 V DC</p>	<p><b>Malzemeler</b> Kapak: Polipropilen, termoplastik kauçuk, polyamid Manifold bloğu: Elokssallı alüminyum Son plaka: Polipropilen Vidalar: Paslanmaz çelik Boşluk civatası: Elokssallı alüminyum Valf: Alüminyum, poliasetal, polifenilen sülfid, polyamid, nitril kauçuk, pirinç, çelik, polikarbonat, polipropilen</p>
---	---



## Genel teknik veriler

Valf işlevi	5/2-yollu valf		5/3-yollu valf,			2x 3/2-yollu valf,		
Valf işlevi/sipariş kodu	M	J	G	E	B	K	N	H
Yapısal tasarım	Sürgülü piston							
Genişlik [mm]	24							
Nominal boyut [mm]	5							
Yağlama	Yağlama gerektirmez (Sisteme yağlama yapılmadığı sürece), PWIS içerir (boya bozucu maddeler içermez)							
Montaj tipi	<ul style="list-style-type: none"> <li>Valfler ve 2 vidalı son plaka (DIN 6921)</li> <li>Boşluk civatalı valf adası</li> </ul>							
Standart nominal debi miktarı [l/dk]	650	650	650	650	650	300	300	300
Manuel el kumandası	Basmalı							
<b>Pnömatik bağlantılar</b>								
Bağlantı	Besleme	1	G <sup>3/8</sup> (G <sup>1/8</sup> CDVI5.0-EBX genişleme modülü üzerine)					
	Egzoz	3/5	G <sup>3/8</sup> (G <sup>1/8</sup> CDVI5.0-EBX genişleme modülü üzerine)					
Çalışma hatları	2,4		G <sup>1/8</sup>					
Bağlantı	Pilot hava beslemesi	12/14	G <sup>1/8</sup>					
	Pilot egzoz havası	82/84	G <sup>1/8</sup>					
	Basınç kompanzasyonu		G <sup>1/8</sup>					
<b>Elektriksel bağlantı</b>								
Nominal gerilim [V DC]	24 ±%10							
Güç tüketimi [W]	Her bobin için 2,88 (LED'li)							
İş çevrimi	100%							
EN 60529'a uygun koruma sınıfı	IP65, IP66, IP67 ve NEMA 4 (tam montajlı)							

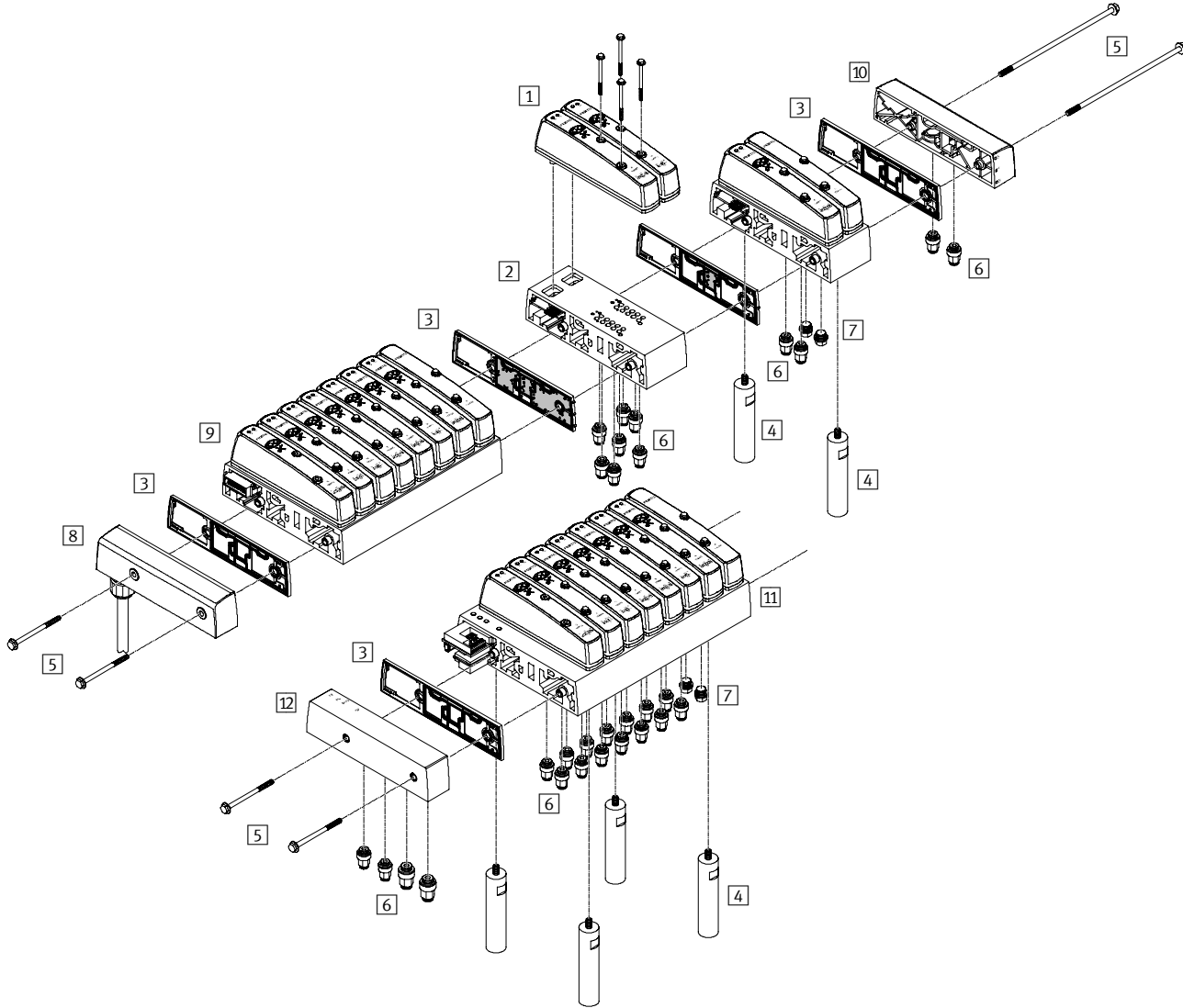
## Çalışma şartları

Valf işlevi/sipariş kodu	M	J	G	E	B	K	N	H
Akışkan cinsi	Filtrelenmiş basınçlı hava, yağlanmış veya yağlanmamış, asal gazlar							
Filtreleme derecesi [µm]	40							
Ortam sıcaklığı [°C]	-5 ... +50							
Akışkan sıcaklığı [°C]	-5 ... +50							
Çalışma basıncı [bar]	-0,9 ... +10					3 ... 10 <sup>1)</sup>		
Dahili pilot hava beslemeli valf adası için çalışma basıncı [bar]	3 ... 6							
Pilot basıncı [bar]	3 ... 6							

1) 3/2-yollu valfler vakum için uygun değildir.

## Tip 15 CDVI valf adaları, Kir Tutmayan Dizayn


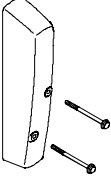
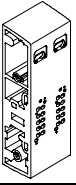
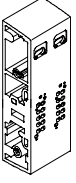

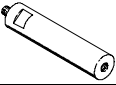
## Ekipmanlara genel bakış




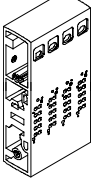
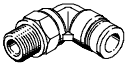


09

Aksesuarlar	→ Sayfa/Internet
1 Solenoid valf CDVI5.0-MT2H	E-525
2 Genişleme modülü/güç besleme modülü CDVI5.0-EB	E-525
3 Conta/ayırma plakası CDVI5.0-DZ/CDVI5.0-DZP	E-525
4 Boşluk civatası CDVI5.0-STB	E-525
5 Vida kiti CDVI5.0-ZA	E-525
6 Otomatik bağlantı rakorları QS-F	E-525
7 Kör tapa CDVI5.0-B	E-525
8 Multipin bağlantısı için sol son plaka CDVI5.0-EPL-MP	tip 15
9 4-valf ana bloğu, 8-valf multipin bağlantısı CDVI5.0-GB	tip 15
10 Sağ son plaka CDVI5.0-EPR	tip 15
11 4-valf ana bloğu, 8-valf fieldbus bağlantısı CDVI5.0-GB	tip 15
12 Fieldbus bağlantısı için sol son plaka CDVI5.0-EPL-DN	tip 15
- Otomatik L-bağlantı rakoru QSL-F	E-525
- Montaj kiti	E-525
- Güç besleme soketi FBSD-GD	E-526
- DeviceNet soket/Micro Style bağlantı FBSD-GD	E-526
- DeviceNet soket/güç besleme/Micro Style bağlantı FBS-M12	E-526
- QSC hortum için soket...	E-526
- Giriş ve çıkış modülleri, CPI sistemi CP	E-588
- Kullanım kılavuzu P.BE-CDVI	E-526



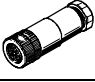
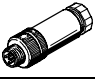
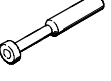
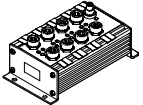
## Tip 15 CDVI valf adaları, Kir Tutmayan Dizayn

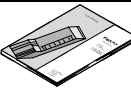
Sipariş bilgileri			
	Kod <sup>1)</sup>	Tanım	Sipariş kodu
<b>1</b> Solenoid valf			
	M	5/2-yollu valf, tek bobin	CDVI5.0-MT2H-5LS
	J	5/2-yollu valf, çift bobin	CDVI5.0-MT2H-5JS
	N	2x 3/2-yollu valf, normalde açık	CDVI5.0-MT2H-2x3OLS
	K	2x 3/2-yollu valf, normalde kapalı	CDVI5.0-MT2H-2x3GLS
	H	2x 3/2-yollu valf, 1x normalde açık, 1x normalde kapalı	CDVI5.0-MT2H-3OLS-3GLS
	B	5/3-yollu valf, orta konum basınçlı	CDVI5.0-MT2H-5/3BS
	E	5/3-yollu valf, orta konum egzoz	CDVI5.0-MT2H-5/3ES
	G	5/3-yollu valf, orta konum kapalı	CDVI5.0-MT2H-5/3GS
		A	Valf adası için körleme plakası
<b>2</b> Genişleme modülü/güç besleme modülü			
	B, D, F, H	Multipin için genişleme modülü	CDVI5.0-EB
	B, D, F, H	Fieldbus için genişleme modülü	CDVI5.0-EB-DN
	K, I	3. basınç bölgesi için basınç bölgesi besleme modülü (multipin)	CDVI5.0-EBX
	K, I	3. basınç bölgesi için basınç bölgesi besleme modülü (fieldbus)	CDVI5.0-EBX-DN
<b>3</b> Conta/ayırma plakası			
	B	Kanal ayrımı yok	CDVI5.0-DZ
	D	Kanal 1 ayrılmış	CDVI5.0-DZP
	F	Kanal 3/5 ayrılmış	CDVI5.0-DZR
	H	Kanal 1/3/5 ayrılmış	CDVI5.0-DZPR
<b>4</b> Boşluk civatası			
	Y	2 adet	CDVI5.0-STB

Sipariş bilgileri			
	Kod <sup>1)</sup>	Tanım	Sipariş kodu
<b>5</b> Vida kiti			
	-	Vida kiti	CDVI5.0-ZA-GB
	-		CDVI5.0-ZA-EB1
	-		CDVI5.0-ZA-EB2
	-		CDVI5.0-ZA-EB3
	-		CDVI5.0-ZA-EB4
	-		CDVI5.0-ZA-EB5
	-		CDVI5.0-ZA-EB6
	-		CDVI5.0-ZA-EB7
-		CDVI5.0-ZA-EB8	
<b>6</b> Otomatik bağlantı rakoru			
	B	Hortum dış çapı 6 mm için	QS-F-G $\frac{1}{8}$ -6
	A	Hortum dış çapı 8 mm için	QS-F-G $\frac{1}{8}$ -8
	-	Hortum dış çapı 12 mm için	QS-F-G $\frac{3}{8}$ -12
<b>7</b> Kör tapa			
	-	Boşluk civata dişi için	CDVI5.0-B-M6
	-	G $\frac{3}{8}$ son plakalar için	CDVI-5.0-B-G $\frac{3}{8}$
	-	G $\frac{1}{8}$ son plakalar için	CDVI-5.0-B-G $\frac{1}{8}$
<b>11</b> Multipin için ana blok			
	4	4 valf sayısı	CDVI5.0-GB4-MP
	8	8 valf sayısı	CDVI5.0-GB8-MP
<b>Otomatik L-bağlantı rakoru</b>			
	D	Hortum dış çapı 6 mm için	QSL-F-G $\frac{1}{8}$ -6
	C	Hortum dış çapı 8 mm için	QSL-F-G $\frac{1}{8}$ -8
	-	Hortum dış çapı 12 mm için	QSL-F-G $\frac{3}{8}$ -12

1) Valf konfigürasyonu için kod harfi sipariş kodu içindedir.

## Tip 15 CDVI valf adaları, Kir Tutmayan Dizayn

Sipariş bilgileri		
	Tanım	Sipariş kodu
<b>Montaj eklentileri</b>		
	Montaj kiti	CDSV5,0
<b>Güç kaynağı için soket</b>		
	M12, 5-pin (A-kodlu), IP65, Pg9	FBSD-GD-9-5POL
<b>DeviceNet soket/Micro Style bağlantı</b>		
	M12, 5-pin, düz soket (A-kodlu), IP65, Pg9	FBSD-GD-9-5POL
<b>DeviceNet soket/güç besleme/Micro Style bağlantı</b>		
	M12, 5-pin, düz soket (A-kodlu), IP65, Pg9	FBS-M12-5GS-PG9
<b>Hortum dış çapına göre körleme</b>		
	Ø6 mm	QSC-6H
	Ø8 mm	QSC-8H
	Ø10 mm	QSC-10H
	Ø12 mm	QSC-12H
<b>Giriş ve çıkış modülleri, CPI sistemi</b>		
	→ E-588	

Sipariş bilgileri			
	Kod <sup>1)</sup>	Tanım	Sipariş kodu
<b>Kullanım Kılavuzu</b>			
	<b>Pnömatik komponentler – CDVI</b>		
	D	Almanca	P.BE-CDVI-DE
	E	İngilizce	P.BE-CDVI-EN
	S	İtalyanca	P.BE-CDVI-IT
	I	İspanyolca	P.BE-CDVI-ES
	V	İsveççe	P.BE-CDVI-SV
	<b>Elektriksel komponentler – CDVI-DN</b>		
	D	Almanca	P.BE-CDVI-DN-DE
	E	İngilizce	P.BE-CDVI-DN-EN
	I	İtalyanca	P.BE-CDVI-DN-IT
S	İspanyolca	P.BE-CDVI-DN-ES	
V	İsveççe	P.BE-CDVI-DN-SV	

1) Valf konfigürasyonu için kod harfi sipariş kodu içindedir.