

Taktstufen-Baustein
Typ TAA-2 N-PK-3-01-B
TAB-2 N-PK-3-01-B
TAC-2 N-PK-3-01

Lieferumfang:
1 Taktstufen-Baustein, 4 Dichthülsen Typ TAD-S
und 2 Befestigungshebel.

Zubehör zum Festschrauben auf Montagerahmen: Winkel
Bestellbezeichnung 11571 NRW-9/1,5-B
Zylinderschraube M 4 x 16 DIN 7985
Bestellbezeichnung 216 474

Durch einen systematischen Steuerungsaufbau mit Taktstufenketten wird ein folgerichtiger Programmablauf sichergestellt.

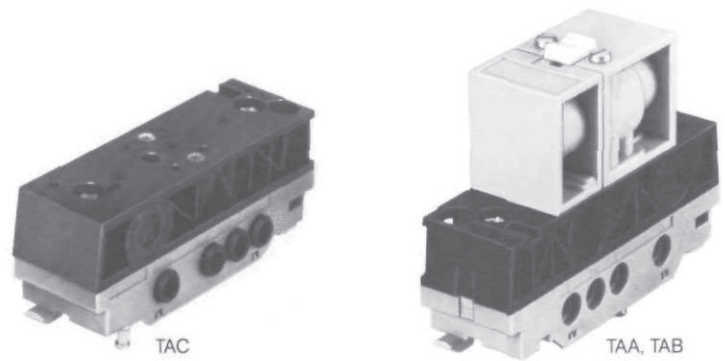
Eine Taktstufenkette besteht aus einer Anzahl von Speichergliedern (Impulsventilen), den Taktstufen-Bausteinen. Diese sind so miteinander verschaltet, daß ein Schaltschritt nur dann ausgelöst werden kann, wenn dieser an der Reihe ist; also der vorhergehende Schaltschritt erfolgreich ausgeführt wurde und dies zurückgemeldet ist.

Jedem Schaltschritt oder Einzeltakt wird ein Taktstufen-Baustein zugeordnet. Steuerungen nach der Taktstufenmethode bieten einen übersichtlichen Aufbau und sind servicefreundlich durch eine eingebaute Druckanzeige und Handhilfsbetätigung.

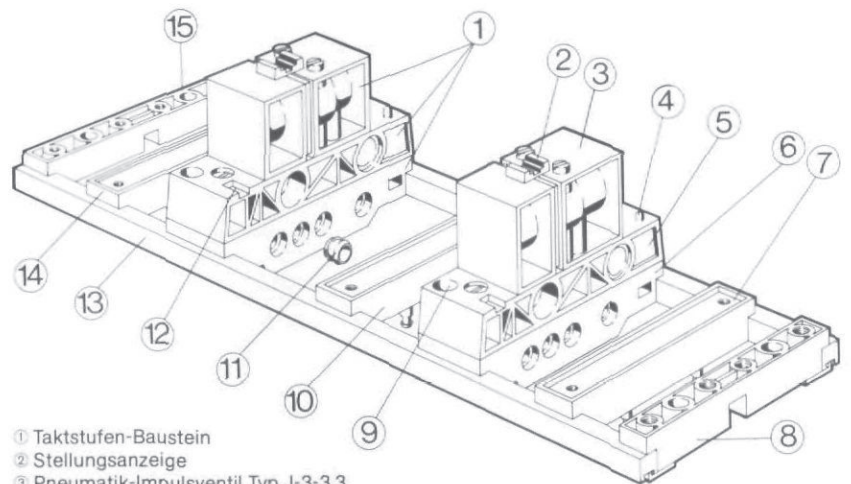
End- und Verzweigungsplatten siehe Seite 11.3/15-4.

Montagerahmen für Reihenmontage und Schaltschrankeinbau siehe Seite 11.4/30-1.

Funktionsbeschreibung der Taktstufen-Bausteine siehe Rückseite.

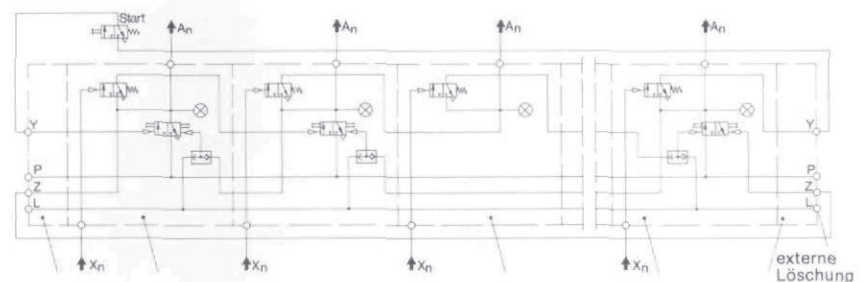


Systemaufbau



- ① Taktstufen-Baustein
- ② Stellungsanzeige
- ③ Pneumatik-Impulsventil Typ J-3-3,3
- ④ Druckanzeige
- ⑤ Logikplatte Typ TAP-L-2 N-01
- ⑥ Anschlußplatte
- ⑦ Endplatte rechts (Bausatz Typ TAP-E-2 N)
- ⑧ Verbindungsstück 2 N Typ NRV-2 N
- ⑨ Codebezeichnung der Taktstufe
- ⑩ Verzweigungsplatte Typ TAP-Z 2-2 N TAP-Z 4-2 N
- ⑪ Dichthülse Typ TAD-S
- ⑫ Nut für Bezeichnungsschild Typ BZ
- ⑬ Montagerahmen
- ⑭ Endplatte links (Bausatz TAP-E-2 N)
- ⑮ Verbindungsstück 2 N Typ NRV-2 N

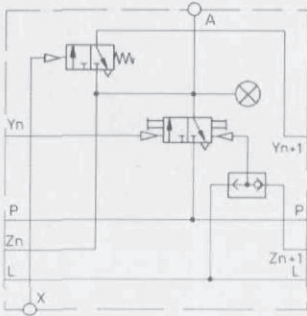
Steuerungsaufbau (von der Verschlauchungsseite gesehen)



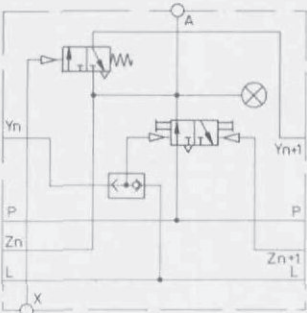
Endleiste links Taktstufen-Baustein Typ TAA-2 N-PK-3-01-B Taktstufen-Baustein Typ TAC-2 N-PK-3 Taktstufen-Baustein Typ TAB-2 N-PK-3-01-B Endleiste rechts externe Löschung

| Bestellbezeichnung | Teile-Nr./Typ | 10535 TAA-2 N-PK-3-01-B | 10536 TAB-2 N-PK-3-01-B | 9414 TAC-2 N-PK-3-01 |
|-----------------------------|---------------|--|-------------------------|----------------------|
| Medium | | gefilterte, geölte oder gefilterte, nicht geölte Druckluft | | |
| Bauart | | Sitzventil mit integriertem UND- sowie ODER-Glied | | UND-Glied |
| Befestigungsart | | auf Montagerahmen | | |
| Anschluß | | Stecknippel für Kunststoffschlauch NW 3 | | |
| Nennweite | | 2 mm | | |
| Normalnenndurchfluß (P → A) | | 60 l/min | | |
| Druckbereich | | 2 bis 8 bar | | |
| Temperaturbereich | | -10 bis +60° C | | |
| Werkstoffe | | Gehäuse: Kunststoff, Al; Dichtungen: NBR | | |
| Gewicht | | 0,125 kg | | 0,095 kg |

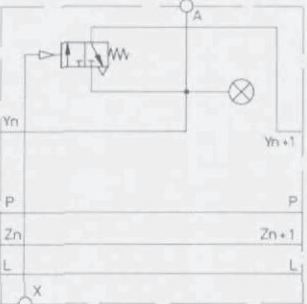
Funktion:
Typ TAA-2 N-PK-3-01-B



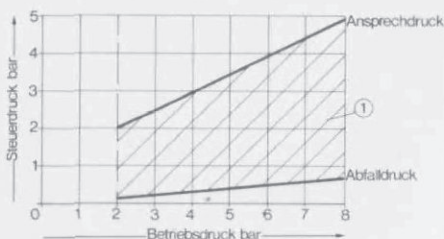
Typ TAB-2 N-PK-3-01-B



Typ TAC-2 N-PK-3-01



Steuerdruck in Abhängigkeit vom Betriebsdruck



① unzulässiger Bereich

A = Ausgangssignal der Taktstufe
X = Rückmeldesignal

- ① Stecknippel für Kunststoffschlauch NW 3
- ② Klemmhebel für Montagerahmen
- ③ Druckanzeige
- ④ Dichthülse eingebördelt
- ⑤ Nut für Bezeichnungsschild
- ⑥ Handhilfsbetätigung für Speicher
- ⑦ für Gewinde M 4

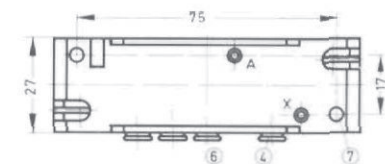
Durch Aneinanderreihen des Grund-Bausteins Typ TAA entsteht die FESTO-Taktstufen-Steuerung. Dieser Baustein besteht aus einem Speicher (3/2-Wege-Impulsventil) sowie einem UND- und ODER-Glied, enthält eine Sichtanzeige und Handhilfsbetätigung. Das Impulsventil, bei welchem an P Luft ansteht, wird über Eingang Y betätigt, d. h. umgeschaltet. Dadurch erscheint am Ausgang A Signal für den vorgesehenen Schaltschritt. Dieses Signal schaltet außerdem eine vorgeschaltete Taktstufe zurück, betätigt die Sichtanzeige und steht am UND-Glied an. Sobald ein Rückmeldesignal des eingeleiteten Schaltvorgangs bei X eintrifft, wird am UND-Glied der Durchgang frei und durch Signal Y_{n+1} die nachgeschaltete Taktstufe betätigt. Dem Anschluß Z am Impulsventil ist ein ODER-Glied vorgeschaltet. Durch das Signal Z_{n+1} wird von der nachgeschalteten Taktstufe das Impulsventil zurückgeschaltet bzw. der Speicher gelöscht. Über den zweiten Eingang L kann die gesamte Taktstufenkette in Ausgangsstellung gebracht werden (z. B. Richten nach NOT-STOP).

Würde eine Taktstufenkette nur aus Bausteinen Typ TAA durch ein Signal bei L gelöscht, so wäre auch der Eingang des UND-Gliedes der letzten Taktstufe nicht beaufschlagt und somit kein Signal Y_{n+1} (bei angelegtem X) vorhanden. Um ein erneutes Starten während des Ablaufs zu vermeiden, wird für den Start der Taktstufenkette das Ausgangssignal Y_{n+1} der letzten Taktstufe benötigt. Dieses Ausgangssignal erhält man nur, wenn an die letzte Stelle der Taktstufenkette der Baustein Typ TAB gesetzt wird.

Bei dem Baustein Typ TAB ist vor dem Y-Eingang des Impulsventiles ein ODER-Glied gesetzt. Bei einem Signal auf Y_n oder L wird das Ventil umgeschaltet, am Ausgang A erscheint Signal. Mit diesem Signal wird außerdem die vorgeschaltete Taktstufe gelöscht, die Sichtanzeige betätigt sowie das UND-Glied beaufschlagt. Bei Eintreffen des Rückmeldesignals bei X wird der UND-Durchgang frei, und das Signal Y_{n+1} erscheint. Dieses Signal bleibt auch erhalten, wenn die gesamte Taktstufenkette bei L gelöscht wird und kann somit zum erneuten Start verwendet werden. Beim Start der Taktstufenkette wird der Baustein extern bei Anschluß Z durch das Löschesignal Z_{n+1} des ersten Bausteins der Taktstufenkette zurückgeschaltet (siehe Schaltplan).

Der Baustein Typ TAC (ohne Speicher) kann in einer Taktstufenkette immer dann eingesetzt werden, wenn die vorgeschaltete Taktstufe nicht gelöscht werden muß. Das Eingangssignal bei Y_n betätigt die Sichtanzeige und steht am UND-Glied an. Bei Eintreffen des Rückmeldesignals bei X wird an dem UND-Glied der Durchgang frei und durch Signal Y_{n+1} die nachgeschaltete Taktstufe betätigt. Wenn das Signal Y_{n+1} auf einen nachgeschalteten Baustein Typ TAA bzw. TAB trifft, wird die vor dem ersten Baustein Typ TAC befindliche Taktstufe gelöscht.

Typ TAA-2 N-PK-3-01-B
TAB-2 N-PK-3-01-B



TAC-2 N-PK-3-01

