

## Basınç sensörleri SDE3, göstergeli



- Beş basınç ölçüm aralığı
- Bağlı veya fark basıncı ölçümü veya 2 bağımsız basınç girişi
- Anahtarlama çıkışı 2x PNP veya 2x NPN
- Nümerik ve grafiksel basınç göstergesi
- Bar gösterge, psi, kPa, cıva inç, su inç
- Geniş bağlantı ve montaj seçenekleri
- Belirtilen tipler ATEX yönetmeliğine uygun olarak patlayıcı ortamlar içindir → [www.festo.com/en/ex](http://www.festo.com/en/ex)

Ek bilgi → Internet: [.../sde3](http://.../sde3)

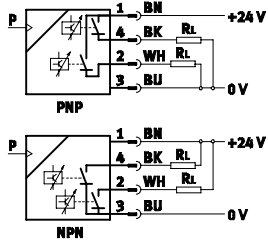
Ürün gamına genel bakış							
Ölçüm yöntemi	Ölçülen değişken	Basınç ölçüm aralığı [bar]	Anahtarlama fonksiyonu	Pnömatik bağlantı	Montaj tipi	Elektriksel çıkış	
						Dijital	Analog
Göstergeli piezorezistif basınç sensörü	1x bağlı basınç,	-1 ... 0,	Serbestçe programlanabilir	Geçmeli bağlantı rakoru hortum dış çapı 4 mm için	Klemens rayı ile, duvar/yüzey braketli ile, ön panele montaj, geçiş deliği ile	2x PNP	-
	2x bağlı basınç, 1x fark basıncı	-1 ... +1, 0 ... +2, 0 ... +6, 0 ... +10				2x NPN	-

## Tipler

- Aydınlatmalı LCD ekran
- Bar gösterge, cıva inç, psi, kPa, su inç
- M8x1 soketli elektriksel bağlantı, kablo
- Bağlantı kablosu

## Basınç sensörleri SDE3, göstergeli

## Teknik özellikler



Malzemeler

Gövde:

Takviyeli polyamid, polikarbonat



Teknik özellikler		CAD verilerini indirmek için → <a href="http://www.festo.com">www.festo.com</a>	
Montaj tipi	Klemens rayı ile	Duvar/yüzey braketini ile	Ön panele montaj
Pnömatik bağlantı	QS-4		
Çalışma gerilimi aralığı [V DC]	15 ... 30		
Maks. çıkış akımı [mA]	100		
Ölçülen değişken	1x bağıl basınç 2x bağıl basınç 1x fark basıncı		
Anahtarlama çıkışı	2x PNP 2x NPN		
Elektriksel bağlantı	Soket M8x1, 4-pin, yuvarlak tasarım Kablo		M8x1 soketli kablo, 4-pin, yuvarlak tasarım
Uzunluk/genişlik/yükseklik [mm]	38/20/70		40/35/85
Ön panel kesliği [mm]	-		70 x 22

Çalışma şartları			
Tip SDE3	-V1	-D2	-D10
Basınç ölçüm aralığı [bar]	-1 ... 0	0 ... +2	0 ... +10
Eşik değer ayar sahası [%]	0 ... 100		
Histeresis ayar aralığı [%]	0 ... 90		
Akışkan cinsi	Filtrelenmiş basınçlı hava, yağlanmış veya yağlanmamış, filtreleme derecesi 40 µm		
Ortam sıcaklığı [°C]	0 ... 50		
Akışkan sıcaklığı [°C]	0 ... 50		

## Basınç sensörleri SDE3, göstergeli

## Sipariş kodu

SDE3	-		-		-		-		-	
<b>Tip</b>										
SDE3	Göstergeli basınç sensörü									
<b>Basınç ölçüm aralığı</b>										
V1	-1 ... 0 bar									
D2	0 ... +2 bar									
D10	0 ... +10 bar									
<b>Ölçülen değişken</b>										
S	1x bağıl basınç									
D	2x bağıl basınç									
Z	1x fark basıncı									
<b>Gösterge</b>										
B	Bar gösterge									
H	Cıva inç gösterge									
<b>Pnömatik bağlantı ve montaj</b>										
HQ4	Geçmeli bağlantı QS-4, Klemens rayına montaj									
WQ4	Geçmeli bağlantı QS-4, duvara montaj									
FQ4	Geçmeli bağlantı QS-4, ön panele montaj									
<b>Elektriksel çıkış</b>										
2P	2 anahtarlama çıkışı PNP									
2N	2 anahtarlama çıkışı NPN									
<b>Elektriksel bağlantı</b>										
M8	Soket M8x1									
K	Kablo, 2,5 m uzunluk									

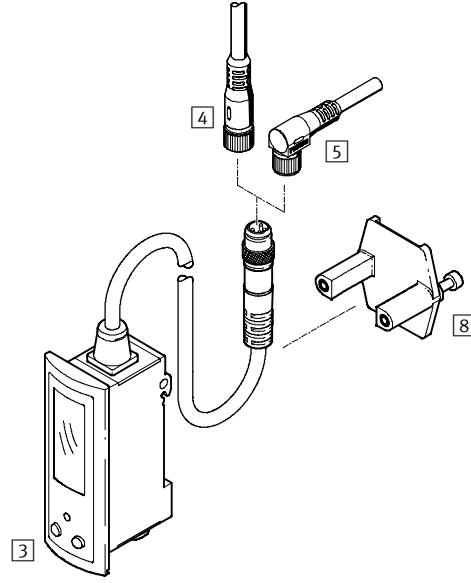
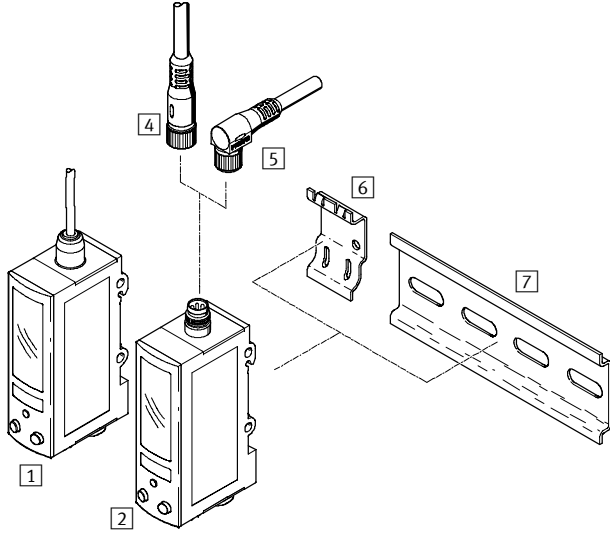
## Sipariş örneği:

SDE3-D10S-B-HQ4-2P-M8

Göstergeli basınç sensörü SDE3 - 0 ... 10 bar basınç ölçüm aralığı, ölçülen basınç 1x bağıl basınç - bar gösterge - geçmeli bağlantı QS-4, klemens rayına montaj - 2 anahtarlama çıkışı PNP - soket M8x1

## Basınç sensörleri SDE3, göstergeli



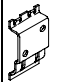
## Ekipmanlara genel bakış



Aksesuarlar	→ Sayfa/ Internet
1 Basınç sensörü SDE3-...-K	E-684
2 Basınç sensörü SDE3-...-M8	E-684
3 Basınç sensörü SDE3-...-F...-M8	E-684
4 Düz soketli bağlantı kablosu NEBU-M8G4	E-686
5 Açılı soketli bağlantı kablosu NEBU-M8W4	E-686

Aksesuarlar	→ Sayfa/ Internet
6 Adaptör plakası SXE3-W (SDE3-...-W... ile birlikte teslimat kapsamına dahildir)	E-686
7 DIN EN 60715'e uygun montaj rayı	nrh
8 Kilitleme plakası (with SDE3-...-F...-M8 ile birlikte teslimat kapsamına dahildir)	-

## Sipariş bilgileri

Sipariş bilgileri		Sipariş kodu
4/5 Bağlantı kabloları M8x1, düz soket Teknik özellikler → E-857		
	2,5 m	NEBU-M8G4-K-2.5-LE4
	5 m	NEBU-M8G4-K-5-LE4
Açılı soket Teknik özellikler → E-857		
	2,5 m	NEBU-M8W4-K-2.5-LE4
	5 m	NEBU-M8W4-K-5-LE4
6 Adaptör plakası		
		SXE3-W