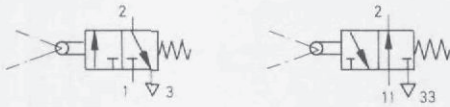


# Muskelkraft und mechanisch betätigte Ventile

3/2-Wegeventile, direkt betätigt, G 1/8

## Pneumatischer Grenzstopper Typ RWN/O-3-1/8-B

mit Einbaumaßen und Schaltpunkt nach  
DIN 43694



Das Ventil hat je nach Wahl der Anschlüsse die Funktion unbetätigt kein Durchgang (1 gesperrt, 2 → 3 entlüftet) oder die Funktion unbetätigt Durchgang (11 → 2, 33 gesperrt).

Betätigungsaufsätze wahlweise:

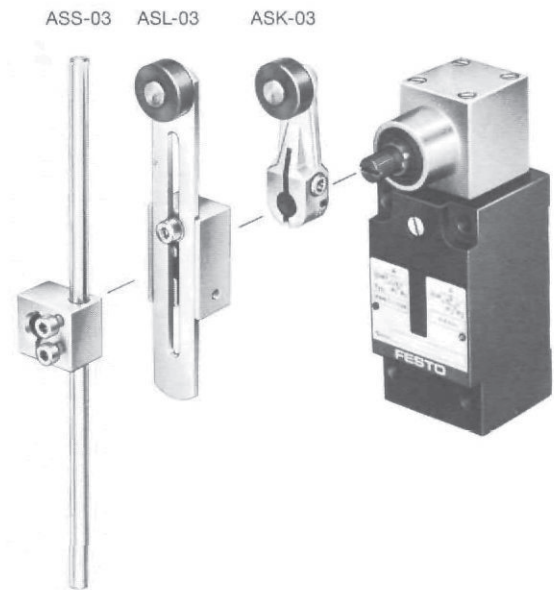
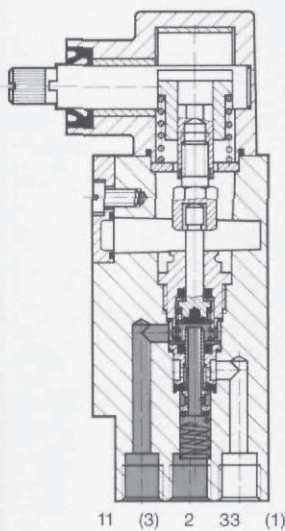
Schwenkhebel kurz  
Typ ASK-03



Schwenkhebel lang  
Typ ASL-03



Schwenkhebelstab  
Typ ASS-03



1, 11 (P) = Druckluftanschluß  
2 (A) = Arbeits- bzw. Ausgangsleitung  
3, 33 (R) = Entlüftung

Bestellbezeichnung	Grundventil	9694 RWN/O-3-1/8-B			
Teile-Nr./Typ	Betätigungsaufsätze	-	5838 ASK-03	5839 ASL-03	5840 ASS-03
Medium		gefilterte, geölte oder gefilterte, nicht geölte Druckluft oder Vakuum*			
Bauart		Sitzventil, einseitig direkt betätigt mit Rückstellfeder			
Befestigungsart		4 Durchgangsbohrungen im Gehäuse			
Anschluß		G 1/8			
Nennweite		3,5 mm			
Normalnenndurchfluß (P → A)		120 l/min			
Druckbereich		-0,95 bis +8 bar			
Betätigungskraft bei 6 bar Betriebsdruck	min.	-	-	4 N (0,4 kp)	2 N (0,2 kp)
	max.	-	7,5 N (0,75 kp)	13 N (1,3 kp)	13 N (1,3 kp)
Temperaturbereich		-10 bis +60 °C			
Werkstoffe	Gehäuse	Al, eloxiert	Al, Stahl	Al, Stahl	Al, Stahl
	Dichtungen	NBR			
Gewicht		0,450 kg	0,030 kg	0,065 kg	0,035 kg

\*Vakuumschluß an P<sub>1</sub> bzw. P<sub>2</sub>

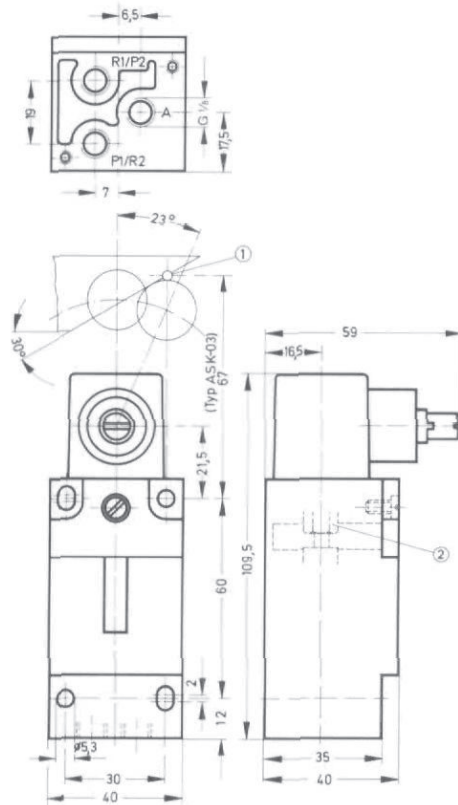
Änderungen vorbehalten

11.1/36-1

# Muskelkraft und mechanisch betätigte Ventile

## 3/2-Wegeventile, direkt betätigt, G 1/8

Typ RWN/O-3-1/8-B

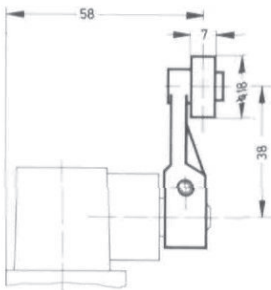


- ① Schalterpunkt nach DIN 43 694
- ② Einstellschraube für Schalterpunkt (SW 8)
- ③ Stecknippel für Schlauch NW 3 und 4

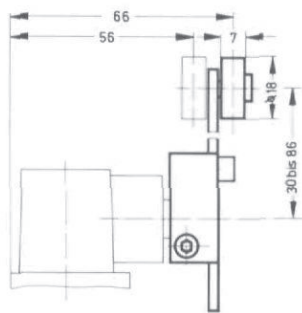
Der Betätigungskopf kann um jeweils 90° umgesetzt werden

- 1, 11 (P) = Druckluftanschluß
- 2 (A) = Arbeits- bzw. Ausgangsleitung
- 3, 33 (R) = Entlüftung

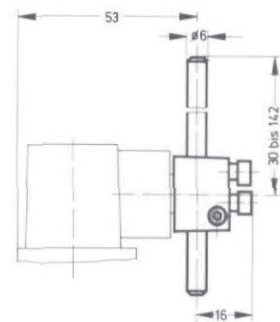
Typ ASK-03



Typ ASL-03



Typ ASS-03



Einstellen des Betätigungsbereiches durch Drehen des Schaltstößels

Grundstellung (Lieferzustand)

Stößel 90° um Längsachse gedreht

Stößel 180° um Längsachse gedreht

