

## MS serisi şartlandırıcı üniteler

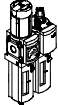
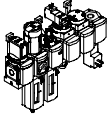

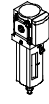

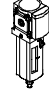
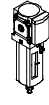


- Modüler yapı sayesinde montajı kolay
  - 4 boy (G $\frac{1}{8}$  - G2):  
MS4 - gövde boyutu 40 mm, MS6 - gövde boyutu 62 mm,  
MS9 - gövde boyutu 90 mm, MS12 - gövde boyutu 124 mm
  - Kompakt ve yüksek debi miktarı: 22,000 l/dk'ya kadar
  - Entegre güvenlik fonksiyonları
  - Çok sayıda fonksiyon: Tekli ekipmanlar, stokta hazır ön montajlı kombinasyonlar, uygulamaya özel kombinasyonlar veya anahtar teslim çözümler
  - Belirtilen tipler ATEX yönetmeliğine uygun olarak patlayıcı ortamlar içindir → [www.festo.com/en/ex](http://www.festo.com/en/ex)
- Ek bilgi → Internet: .../MS serisi

### Önemli özellikler

- Tekli ekipmanlardan stokta hazır ön montajlı kombinasyonlara ve uygulamaya özel kombinasyonlardan anahtar teslim çözümlere her uygulama için çözümler.
- Zengin seçenekler her uygulama için doğru çözümü sağlar.
- Entegre sensörlü ve uzaktan ayarlanabilir modern fonksiyonel modüller sayesinde güvenilir basınçlı hava beslemesi.
- Minimum yer gereksinimiyle maksimum debi miktarı.
- MS12 boyutuyla debi miktarı 22.000 l/dk'ya kadar.
- Uygulamaya özel tekli modüllerin ve MSB4 ve MSB6 kombinasyonlarının kolay seçimini sağlayan CAD modeller ve konfigüratör.  
→ [www.festo.com/catalogue](http://www.festo.com/catalogue)
- Basit bağlantı sistemi tüm üniteyi sökmeden değiştirilebilen modüller sayesinde zaman kazandırır.
- İşletme basıncının maksimum kontrolü için kilitlemeli filtre kavanozları ve kilitlenebilen valfler standart olarak yer alır ve azami güvenlik sağlar.
- Güvenli yol verme valflerinde filtre kirlilik göstergesi ve tam otomatik su tahliyesi sisteminizin güvenilir çalışmasını sağlar.






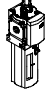





## MS serisi şartlandırıcı üniteler

Tip	Yapı büyük- lüğü	Pnömatik bağlantı gövde üzerinde	Bağlantı plakası	Basınc ayarlama aralığı [bar]						Filtreleme derecesi [µm]				
				0.05 ...	0.05 ...	0.1 ...	0.3 ...	0.1 ...	0.5 ...	0.01	1	5	40	
Kod:		AG...		D2	D4	D5	D6	D7	D8	A	B	C	E	
<b>Şartlandırıcı üniteler</b>														
MSB-FRC		4	G1/8, G1/4	G1/8, G1/4, G3/8	-	-	-	■	■	-	-	-	■	■
		6	G1/4, G3/8, G1/2	G1/4, G3/8, G1/2, G3/4	-	-	-	■	■	-	-	-	■	■
		9	-											
		12	-											
<b>Şartlandırıcı ünite kombinasyonları (ek tipler konfigüratör kullanılarak sipariş edilebilir → İnternet: msb4, msb6 veya msb9)</b>														
MSB		4	G1/4	G1/8, G1/4, G3/8	-	-	-	■	■	-	-	-	■	■
		6	G1/2	G1/4, G3/8, G1/2, G3/4	-	-	-	■	■	-	-	-	■	■
		9	-											
		12	-											
<b>Tekli modüller</b>														
Filtre-regülatör MS-LFR		4	G1/8, G1/4	G1/8, G1/4, G3/8	-	-	■	■	■	-	-	-	■	■
		6	G1/4, G3/8, G1/2	G1/4, G3/8, G1/2, G3/4	-	-	■	■	■	■	-	-	■	■
		9	-											
		12	-	G1, G1¼, G1½, G2		-	-	-	■	■	■	-	-	■
Filtreler MS-LF		4	G1/8, G1/4	G1/8, G1/4, G3/8	-	-	-	-	-	-	-	-	■	■
		6	G1/4, G3/8, G1/2	G1/4, G3/8, G1/2, G3/4	-	-	-	-	-	-	-	-	■	■
		9	-											
		12	-	G1, G1¼, G1½, G2		-	-	-	-	-	-	-	-	■
Hassas filtreler MS-LFM		4	G1/8, G1/4	G1/8, G1/4, G3/8	-	-	-	-	-	-	■	■	-	-
		6	G1/4, G3/8, G1/2	G1/4, G3/8, G1/2, G3/4	-	-	-	-	-	-	■	■	-	-
		9	G3/4, G1	G1/2, G3/4, G1, G1¼, G1½	-	-	-	-	-	-	■	■	-	-
		12	-	G1, G1¼, G1½, G2		-	-	-	-	-	-	■	■	-
Aktif karbon filtreleri MS-LFX		4	G1/8, G1/4	G1/8, G1/4, G3/8	-	-	-	-	-	-	-	-	-	-
		6	G1/4, G3/8, G1/2	G1/4, G3/8, G1/2, G3/4	-	-	-	-	-	-	-	-	-	-
		9	G3/4, G1	G1/2, G3/4, G1, G1¼, G1½	-	-	-	-	-	-	-	-	-	-
		12	-	G1, G1¼, G1½, G2		-	-	-	-	-	-	-	-	-
Su ayırıcıları MS-LWS		4	-											
		6	G1/4, G3/8, G1/2	G1/4, G3/8, G1/2, G3/4	-	-	-	-	-	-	-	-	-	-
		9	-											
		12	-											

## MS serisi şartlandırıcı üniteler

Tip	Yapı büyüklüğü	Kavanoz koruması		Su tahliyesi				Basıncı göstergesi					Emniyet		Seçenekler		→ Sayfa/İnternet
		Plastik korumalı kavanoz	Metal kavanoz	Manuel	Yarı-otomatik	Tam otomatik	Harici, tam otomatik, elektrikli	Kapatma plakası (manometresiz)	Entegre MS manometre	EN manometre G1/8 için adaptör plakası	EN manometre G1/4 için adaptör plakası	Basıncı sensörü	Kilitlemeli regülatör kafası, aksesuarlar kullanılarak kilitlenebilir	Entegre kilitlemeli regülatör kafası	Susturucu	Akış yönü sağdan sola doğru	
Kod:		R	U	M	H	V	E...	VS	AG	A8	A4	AD...	AS	E11	S	Z	
<b>Şartlandırıcı üniteler</b>																	
MSB-FRC	4	■	-	■	-	■	-	-	■	-	-	-	■	-	-	■	P-1165
	6	■	■	■	-	■	-	-	■	-	-	-	■	-	-	■	
	9	-	-	-	-	-	-	-	-	-	-	-	-	-	-	-	
	12	-	-	-	-	-	-	-	-	-	-	-	-	-	-	-	
<b>Şartlandırıcı ünite kombinasyonları</b>																	
MSB	4	■	■	■	-	■	-	-	■	-	-	-	■	-	-	■	P-1164
	6	■	■	■	-	■	-	-	■	-	-	-	■	-	-	■	
	9	-	-	-	-	-	-	-	-	-	-	-	-	-	-	-	
	12	-	-	-	-	-	-	-	-	-	-	-	-	-	-	-	
<b>Tekli modüller</b>																	
Filtre-regülatör MS-LFR	4	■	■	■	■	■	-	■	■	■	■	■	■	■	-	■	P-1176
	6	■	■	■	■	■	■	■	■	-	■	■	■	■	-	■	
	9	-	-	-	-	-	-	-	-	-	-	-	-	-	-	-	
	12	-	■	■	-	■	■	■	■	-	■	-	■	■	-	■	
Filtreler MS-LF	4	■	■	■	■	■	-	-	-	-	-	-	-	-	-	■	P-1183
	6	■	■	■	■	■	■	-	-	-	-	-	-	-	-	■	
	9	-	-	-	-	-	-	-	-	-	-	-	-	-	-	-	
	12	-	■	■	-	■	■	■	-	-	-	-	-	-	-	■	
Hassas filtreler MS-LFM	4	■	■	■	■	■	-	-	-	-	-	-	-	-	-	■	P-1186
	6	■	■	■	■	■	■	-	-	-	-	-	-	-	-	■	
	9	-	■	■	-	■	■	■	-	-	-	-	-	-	-	■	
	12	-	■	■	-	■	■	■	-	-	-	-	-	-	-	■	
Aktif karbon filtreleri MS-LFX	4	■	■	-	-	-	-	-	-	-	-	-	-	-	-	■	P-1189
	6	■	■	-	-	-	-	-	-	-	-	-	-	-	-	■	
	9	-	■	-	-	-	-	-	-	-	-	-	-	-	-	■	
	12	-	■	-	-	-	-	-	-	-	-	-	-	-	-	■	
Su ayırıcıları MS-LWS	4	-	-	-	-	-	-	-	-	-	-	-	-	-	-	-	P-1194
	6	-	■	-	-	■	■	-	-	-	-	-	-	-	-	■	
	9	-	-	-	-	-	-	-	-	-	-	-	-	-	-	-	
	12	-	-	-	-	-	-	-	-	-	-	-	-	-	-	-	

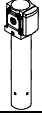



## MS serisi şartlandırıcı üniteler

Tip	Yapı büyüklüğü	Pnömatik bağlantı gövde üzerinde	Bağlantı plakası	Basıncı ayarlama aralığı [bar]						Besleme gerilimi			
				0.05	0.05	0.1	0.3	0.1	0.5	24 V DC, port yapısı EN 175301'e uygun	24 V DC, port yapısı M12 DESINA'ya uygun	110 V AC, port yapısı EN 175301'e uygun	230 V AC, port yapısı EN 175301'e uygun
Kod:			AG...	D2	D4	D5	D6	D7	D8	V24	V24P	V110	V230
<b>Tekli modüller</b>													
Basıncı regülatörleri <b>MS-LR</b>		4	G1/8, G1/4	G1/8, G1/4, G3/8	-	-	■	■	■	-	-	-	-
		6	G1/4, G3/8, G1/2	G1/4, G3/8, G1/2, G3/4	-	-	■	■	■	■	-	-	-
		9	-	-	-	-	-	-	-	-	-	-	-
		12	-	G1, G1 1/4, G1 1/2, G2	-	-	-	■	■	■	-	-	-
Basıncı regülatörleri <b>MS-LRB</b>		4	G1/4	G1/8, G1/4, G3/8	-	-	■	■	■	-	-	-	-
		6	G1/2	G1/4, G3/8, G1/2, G3/4	-	-	■	■	■	■	-	-	-
		9	-	-	-	-	-	-	-	-	-	-	-
		12	-	-	-	-	-	-	-	-	-	-	-
Hassas basıncı regülatörleri <b>MS-LRP</b>		4	-	-	-	-	-	-	-	-	-	-	-
		6	G1/4, G3/8, G1/2	G1/4, G3/8, G1/2, G3/4	■	■	■	-	■	-	-	-	-
		9	-	-	-	-	-	-	-	-	-	-	-
		12	-	-	-	-	-	-	-	-	-	-	-
Hassas basıncı regülatörleri <b>MS-LRPB</b>		4	-	-	-	-	-	-	-	-	-	-	-
		6	G1/2	G1/4, G3/8, G1/2, G3/4	■	■	■	-	■	-	-	-	-
		9	-	-	-	-	-	-	-	-	-	-	-
		12	-	-	-	-	-	-	-	-	-	-	-
Elektriksel basıncı regülatörleri <b>MS-LRE</b>		4	-	-	-	-	-	-	-	-	-	-	-
		6	G1/4, G3/8, G1/2	G1/4, G3/8, G1/2, G3/4	-	-	■	■	■	■	-	-	-
		9	-	-	-	-	-	-	-	-	-	-	-
		12	-	-	-	-	-	-	-	-	-	-	-
Yağlayıcılar <b>MS-LOE</b>		4	G1/8, G1/4	G1/8, G1/4, G3/8	-	-	-	-	-	-	-	-	-
		6	G1/4, G3/8, G1/2	G1/4, G3/8, G1/2, G3/4	-	-	-	-	-	-	-	-	-
		9	-	-	-	-	-	-	-	-	-	-	-
		12	-	G1, G1 1/4, G1 1/2, G2	-	-	-	-	-	-	-	-	-
Açma-kapama valfleri <b>MS-EM(1)</b>		4	G1/8, G1/4	G1/8, G1/4, G3/8	-	-	-	-	-	-	-	-	-
		6	G1/4, G3/8, G1/2	G1/4, G3/8, G1/2, G3/4	-	-	-	-	-	-	-	-	-
		9	-	-	-	-	-	-	-	-	-	-	-
		12	-	G1, G1 1/4, G1 1/2, G2	-	-	-	-	-	-	-	-	-
Açma-kapama valfleri <b>MS-EE</b>		4	G1/8, G1/4	G1/8, G1/4, G3/8	-	-	-	-	-	-	■	-	■
		6	G1/4, G3/8, G1/2	G1/4, G3/8, G1/2, G3/4	-	-	-	-	-	-	■	-	■
		9	-	-	-	-	-	-	-	-	-	-	-
		12	-	G1, G1 1/4, G1 1/2, G2	-	-	-	-	-	-	■	■	■
Güvenli yol verme valfleri <b>MS-DL</b>		4	G1/8, G1/4	G1/8, G1/4, G3/8	-	-	-	-	-	-	-	-	-
		6	G1/4, G3/8, G1/2	G1/4, G3/8, G1/2, G3/4	-	-	-	-	-	-	-	-	-
		9	-	-	-	-	-	-	-	-	-	-	-
		12	-	G1, G1 1/4, G1 1/2, G2	-	-	-	-	-	-	-	-	-
Güvenli yol verme valfleri <b>MS-DE</b>		4	G1/8, G1/4	G1/8, G1/4, G3/8	-	-	-	-	-	-	■	-	■
		6	G1/4, G3/8, G1/2	G1/4, G3/8, G1/2, G3/4	-	-	-	-	-	-	■	-	■
		9	-	-	-	-	-	-	-	-	-	-	-
		12	-	G1, G1 1/4, G1 1/2, G2	-	-	-	-	-	-	■	■	■
Güvenli yol verme ve egzoz valfleri <b>MS-SV</b>		4	-	-	-	-	-	-	-	-	-	-	-
		6	G1/2	G1/4, G3/8, G1/2, G3/4	-	-	-	-	-	-	■	-	-
		9	-	-	-	-	-	-	-	-	-	-	-
		12	-	-	-	-	-	-	-	-	-	-	-

## MS serisi şartlandırıcı üniteler

Tip	Yapı büyüklüğü	Kavanoz koruması		Basıncı göstergesi					Emniyet		Seçenekler		→ Sayfa/ İnternet
		Plastik korumalı kavanoz	Metal kavanoz	Kapatma plakası (manometresiz)	Entegre MS manometre	EN manometre G1/8 için adaptör plakası	EN manometre G1/4 için adaptör plakası	Basıncı sensörü	Kilitlemeli regülatör kafası, aksesuarlar kullanılarak kilitlenebilir	Entegre kilitlemeli regülatör kafası	Susturucu	Akış yönü sağdan sola doğru	
Kod:		R	U	VS	AG	A8	A4	AD...	AS	F11	S	Z	
<b>Tekli modüller</b>													
Basıncı regülatörleri <b>MS-LR</b>	4	-	-	■	■	■	■	■	■	■	-	■	P-1197
	6	-	-	■	■	-	■	■	■	■	-	■	
	9	-	-	-	-	-	-	-	-	-	-	-	
	12	-	-	■	■	-	■	-	■	■	-	■	
Basıncı regülatörleri <b>MS-LRB</b>	4	-	-	■	■	■	■	■	■	■	-	■	P-1204
	6	-	-	■	■	-	■	■	■	■	-	■	
	9	-	-	-	-	-	-	-	-	-	-	-	
	12	-	-	-	-	-	-	-	-	-	-	-	
Hassas basıncı regülatörleri <b>MS-LRP</b>	4	-	-	-	-	-	-	-	-	-	-	-	P-1208
	6	-	-	■	-	■	■	■	■	■	-	■	
	9	-	-	-	-	-	-	-	-	-	-	-	
	12	-	-	-	-	-	-	-	-	-	-	-	
Hassas basıncı regülatörleri <b>MS-LRPB</b>	4	-	-	-	-	-	-	-	-	-	-	-	ms6-lrpb
	6	-	-	■	-	■	■	■	■	■	-	■	
	9	-	-	-	-	-	-	-	-	-	-	-	
	12	-	-	-	-	-	-	-	-	-	-	-	
Elektriksel basıncı regülatörleri <b>MS-LRE</b>	4	-	-	-	-	-	-	-	-	-	-	-	ms6-lre
	6	-	-	■	■	-	■	-	-	-	-	■	
	9	-	-	-	-	-	-	-	-	-	-	-	
	12	-	-	-	-	-	-	-	-	-	-	-	
Yağlayıcılar <b>MS-LOE</b>	4	■	■	-	-	-	-	-	-	-	-	■	P-1211
	6	■	■	-	-	-	-	-	-	-	-	■	
	9	-	-	-	-	-	-	-	-	-	-	-	
	12	-	■	-	-	-	-	-	-	-	-	■	
Açma-kapama valfleri <b>MS-EM(1)</b>	4	-	-	■	■	■	■	■	-	-	■	■	P-1215
	6	-	-	■	■	-	■	■	-	-	■	■	
	9	-	-	-	-	-	-	-	-	-	-	-	
	12	-	-	■	■	-	■	-	-	-	■	■	
Açma-kapama valfleri <b>MS-EE</b>	4	-	-	■	■	■	■	■	-	-	■	■	P-1219
	6	-	-	■	■	-	■	■	-	-	■	■	
	9	-	-	-	-	-	-	-	-	-	-	-	
	12	-	-	■	■	-	■	-	-	-	■	■	
Güvenli yol verme valfleri <b>MS-DL</b>	4	-	-	■	■	■	■	■	-	-	-	■	P-1224
	6	-	-	■	■	-	■	■	-	-	-	■	
	9	-	-	-	-	-	-	-	-	-	-	-	
	12	-	-	■	■	-	■	-	-	-	-	■	
Güvenli yol verme valfleri <b>MS-DE</b>	4	-	-	■	■	■	■	■	-	-	-	■	P-1228
	6	-	-	■	■	-	■	■	-	-	-	■	
	9	-	-	-	-	-	-	-	-	-	-	-	
	12	-	-	■	■	-	■	-	-	-	-	■	
Güvenli yol verme ve egzoz valfleri <b>MS-SV</b>	4	-	-	-	-	-	-	-	-	-	-	-	P-1233
	6	-	-	■	■	-	■	■	-	-	■	■	
	9	-	-	-	-	-	-	-	-	-	-	-	
	12	-	-	-	-	-	-	-	-	-	-	-	

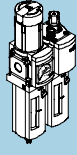
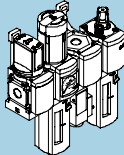
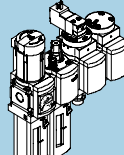
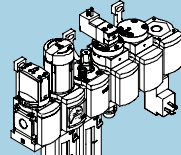
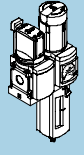
## MS serisi şartlandırıcı üniteler

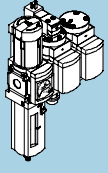
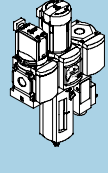
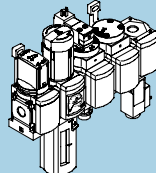
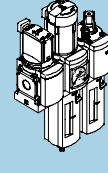
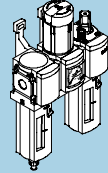
Tip	Yapı büyük- lüğü	Pnömatik bağlantı gövde üzerinde	Bağlantı plakası	Basınç ayarlama aralığı [bar]				Besleme gerilimi				
				0.1 ... 4	0.3 ... 7	0.1 ... 12	0.5 ... 16	24 V DC, port yapısı EN 175301'e uygun	24 V DC, port yapısı M12 DESINA'ya uygun	110 V AC, port yapısı EN 175301'e uygun	230 V AC, port yapısı EN 175301'e uygun	
Kod:			AG...	D5	D6	D7	D8	V24	V24P	V110	V230	
<b>Tekli modüller</b>												
Membran hava kurutucuları <b>MS-LDM1</b>		4	G1/8, G1/4	G1/8, G1/4, G3/8	-	-	-	-	-	-	-	
		6	G1/4, G3/8, G1/2	G1/4, G3/8, G1/2, G3/4	-	-	-	-	-	-	-	
		9	-	-	-	-	-	-	-	-	-	
		12	-	-	-	-	-	-	-	-	-	
Dağıtım modülleri <b>MS-FRM</b>		4	G1/8, G1/4	G1/8, G1/4, G3/8	-	-	-	-	-	-	-	
		6	G1/4, G3/8, G1/2	G1/4, G3/8, G1/2, G3/4	-	-	-	-	-	-	-	
		9	-	-	-	-	-	-	-	-	-	
		12	-	G1, G1 1/4, G1 1/2, G2	-	-	-	-	-	-	-	
Dağıtım blokları <b>MS-FRM-FRZ</b>		4	G1/4	-	-	-	-	-	-	-	-	
		6	G1/2	-	-	-	-	-	-	-	-	
		9	-	-	-	-	-	-	-	-	-	
		12	-	-	-	-	-	-	-	-	-	
Debi sensörleri <b>SFAM</b>		4	-	-	-	-	-	-	-	-	-	
		6	G1/2	G1/2	-	-	-	-	-	-	-	
		9	-	-	-	-	-	-	-	-	-	
		12	-	-	-	-	-	-	-	-	-	

## MS serisi şartlandırıcı üniteler

Tip	Yapı büyük- lülüğü	Kavanoz koruması		Basıncı göstergesi					Elektriksel çıkış		Seçenekler		→ Sayfa/ İnternet
		Plastik korumalı kavanoz	Metal kavanoz	Kapatma plakası (manometresiz)	Entegre MS manometre	EN manometre G1/8 için adaptör plakası	EN manometre G1/4 için adaptör plakası	Basıncı sensörü	2x PNP veya NPN, 1 analog çıkış 4 ... 20 mA	2x PNP veya NPN, 1 analog çıkış 0 ... 10 V	Susturucu	Akış yönü sağdan sola doğru	
Kod:		R	U	VS	AG	A8	A4	AD...	2SA	2SV	S	Z/R	
<b>Tekli modüller</b>													
Membran hava kurutucuları <b>MS-LDM1</b>	4	-	■	-	-	-	-	-	-	-	-	■	P-1237
	6	-	■	-	-	-	-	-	-	-	-	■	
	9	-	-	-	-	-	-	-	-	-	-	-	
	12	-	-	-	-	-	-	-	-	-	-	-	
Dağıtım modülleri <b>MS-FRM</b>	4	-	-	■	■	■	■	■	-	-	-	■	P-1240
	6	-	-	■	■	-	■	■	-	-	-	■	
	9	-	-	-	-	-	-	-	-	-	-	-	
	12	-	-	■	-	-	-	-	-	-	-	-	
Dağıtım blokları <b>MS-FRM-FRZ</b>	4	-	-	-	-	-	-	-	-	-	-	■	P-1245
	6	-	-	-	-	-	-	-	-	-	-	■	
	9	-	-	-	-	-	-	-	-	-	-	-	
	12	-	-	-	-	-	-	-	-	-	-	-	
Debi sensörleri <b>SFAM</b>	4	-	-	-	-	-	-	-	-	-	-	-	P-1246
	6	-	-	-	-	-	-	-	■	■	-	■	
	9	-	-	-	-	-	-	-	-	-	-	-	
	12	-	-	-	-	-	-	-	-	-	-	-	

## Şartlandırıcı ünite kombinasyonları MSB, MS serisi

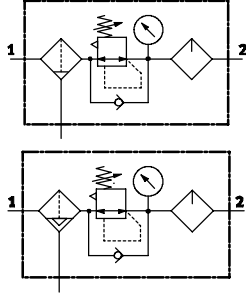
Kombinasyonlar						
		MSB-FRC	Kombinasyon 1	Kombinasyon 2	Kombinasyon 3	Kombinasyon 4
Tekli modüller						
Açma-kapama valfi, manuel kumandalı	EM1	-	■	-	■	■
Manometreli filtre-regülatör, kilitlenebilir	LFR	■	■	■	■	■
Manometreli basınç regülatörü, kilitlenebilir	LR	-	-	-	-	-
Filtre	LF	-	-	-	-	-
Yağlayıcı	LOE	■	■	■	■	-
Açma-kapama valfi, solenoid uyarılı	EE	-	-	■	■	-
Güvenli yol verme valfi, pnömatik uyarılı	DL	-	-	■	■	-
Dağıtım modülü basınç anahtarlı	FRM	-	■	-	■	-
Montaj braketi	WP	-	■	■	■	■
→ Sayfa/İnternet		P-1165	P-1167	P-1168	P-1169	P-1170

Kombinasyonlar						
		Kombinasyon 5	Kombinasyon 6	Kombinasyon 7	Kombinasyon 8	Kombinasyon 9
Tekli modüller						
Açma-kapama valfi, manuel kumandalı	EM1	-	■	■	■	-
Manometreli filtre-regülatör, kilitlenebilir	LFR	■	■	■	■	-
Manometreli basınç regülatörü, kilitlenebilir	LR	-	-	-	-	■
Filtre	LF	-	-	-	-	■
Yağlayıcı	LOE	-	-	-	■	■
Açma-kapama valfi, solenoid uyarılı	EE	■	-	■	-	-
Güvenli yol verme valfi, pnömatik uyarılı	DL	■	-	■	-	-
Dağıtım modülü basınç anahtarlı	FRM	-	■	■	-	-
Montaj braketi	WP	■	■	■	■	■
→ Sayfa/İnternet		P-1171	P-1172	P-1173	P-1174	msb*h*wp



## Şartlandırıcı üniteler MSB-FRC, MS serisi

## Teknik özellikler



**Malzemeler**  
 Gövde: Pres döküm alüminyum  
 Regülatör kafası: Polyamid/poliasetal  
 Kavanoz (plastik korumalı kavanoz):  
 Polikarbonat  
 Kavanoz (metal kavanoz koruması):  
 Dövme alüminyum alaşım  
 Contalar: Nitril kauçuk



Festo ekipmanları için aşağıda belirtilen yağlar önerilir:

Vizkozite  
 ISO 3448, ISO sınıf VG 32  
 32 mm<sup>2</sup>/s (= cSt), 40 °C'de

- Festo özel yağı  
 → P-1251
- ARAL Vitam GF 32
- BP Energol HLP 32
- Esso Nuto H 32
- Mobil DTE 24
- Shell Tellus Oil DO 32

Teknik özellikler		CAD verilerini indirmek için → <a href="http://www.festo.com">www.festo.com</a>				
Yapı büyüklüğü		MSB4		MSB6		
Pnömatik bağlantı 1, 2		G <sup>1</sup> / <sub>8</sub>	G <sup>1</sup> / <sub>4</sub>	G <sup>1</sup> / <sub>4</sub>	G <sup>3</sup> / <sub>8</sub>	G <sup>1</sup> / <sub>2</sub>
Tasarım		Manometreli filtre-regülatör ve oransal standart püskürtmeli yağlayıcı				
Regülasyon fonksiyonu		Giriş basınç kompenzasyonlu, çalışma hattı egzoz tahliyelili, akış geri besleme fonksiyonlu, çıkış basıncı sabit				
Montaj tipi		Aksesuarlar ile				
Montaj konumu		Dikey ±5°				
Filtreleme derecesi	[µm]	40 (çıkışta hava kalite sınıfı 5,7. – DIN ISO 8573-1'e uygun) 5 (çıkışta hava kalite sınıfı 3.7. – DIN ISO 8573-1'e uygun)				
Kavanoz koruması		Plastik korumalı kavanoz		Plastik korumalı kavanoz		
		–		Metal kavanoz koruması		
Su tahliyesi		Manuel				
		Tam otomatik				
Regülatör kilidi		Kilitlemeli regülatör kafası, aksesuarlar kullanılarak kilitlenebilir				
Basınç ayarlama aralığı	[bar]	0.3 ... 7 0.5 ... 12				
Basınç göstergesi		Manometre ile				
Uzunluk/genişlik/yükseklik	[mm]	57/80/222		77/124/303		

Standart nominal debi miktarı q <sub>nN</sub>						
Yapı büyüklüğü		MSB4		MSB6		
Pnömatik bağlantı 1, 2		G <sup>1</sup> / <sub>8</sub>	G <sup>1</sup> / <sub>4</sub>	G <sup>1</sup> / <sub>4</sub>	G <sup>3</sup> / <sub>8</sub>	G <sup>1</sup> / <sub>2</sub>
Filtreleme derecesi 40 µm						
q <sub>nN</sub> [l/dk] <sup>1)</sup>	Basınç ayarlama aralığı 0,3 ... 7 bar ile	950	1,400	2,100	4,600	4,800
	Basınç ayarlama aralığı 0.5 ... 12 bar ile	850	900	1,900	3,500	3,700
Filtreleme derecesi 5 µm						
q <sub>nN</sub> [l/dk] <sup>1)</sup>	Basınç ayarlama aralığı 0,3 ... 7 bar ile	900	1,300	2,000	4,400	4,600
	Basınç ayarlama aralığı 0.5 ... 12 bar ile	800	850	1,700	3,400	3,600

1) p<sub>1</sub> = 10 bar ve p<sub>2</sub> = 6 bar, Δp = 1 bar'da ölçülür.

Çalışma şartları				
Su tahliyesi		Manuel		Tam otomatik
Yapı büyüklüğü		MSB4	MSB6	MSB4
				MSB6
Giriş basıncı	[bar]	1.5 ... 14	1.5 ... 20	1.5 ... 12
Ortam sıcaklığı	[°C]	-10 ... +60	-10 ... +60	+5 ... +60

## Şartlandırıcı üniteler MSB-FRC, MS serisi

## Sipariş kodu

MSB		–		–	
<b>Seri</b>					
MSB	Şartlandırıcı ünite				
<b>Yapı büyüklüğü</b>					
4	Gövde boyutu 40 mm				
6	Gövde boyutu 62 mm				
<b>Prömatik bağlantı</b>					
<b>MSB4</b>					
1/8	Diş G1/8				
1/4	Diş G1/4				
<b>MSB6</b>					
1/4	Diş G1/4				
3/8	Diş G3/8				
1/2	Diş G1/2				
<b>Şartlandırıcı ünite içeriği:</b>					
<ul style="list-style-type: none"> <li>• Manometreli filtre-regülatör, kilitlenebilir standart tip regülatör kafası</li> <li>• Yağlayıcı</li> </ul>					

**Basınç ayarlama aralığı 0,3 ... 7 bar**

Plastik korumalı kavanoz

FRC3:J7M1	Filtreleme derecesi 5 µm, manuel su tahliyesi
FRC4:J8M1	Filtreleme derecesi 5 µm, tam otomatik su tahliyesi
FRC1:J5M1	Filtreleme derecesi 40 µm, manuel su tahliyesi
FRC2:J6M1	Filtreleme derecesi 40 µm, tam otomatik su tahliyesi

**Basınç ayarlama aralığı 0.5 ... 12 bar**

Plastik korumalı kavanoz

FRC7:J3M1	Filtreleme derecesi 5 µm, manuel su tahliyesi
FRC8:J4M1	Filtreleme derecesi 5 µm, tam otomatik su tahliyesi
FRC5:J1M1	Filtreleme derecesi 40 µm, manuel su tahliyesi
FRC6:J2M1	Filtreleme derecesi 40 µm, tam otomatik su tahliyesi

Metal kavanoz koruması (yalnız MSB6)

FRC11:J9M2	Filtreleme derecesi 5 µm, manuel su tahliyesi
FRC12:J10M2	Filtreleme derecesi 5 µm, tam otomatik su tahliyesi
FRC9:J11M2	Filtreleme derecesi 40 µm, manuel su tahliyesi
FRC10:J12M2	Filtreleme derecesi 40 µm, tam otomatik su tahliyesi

12

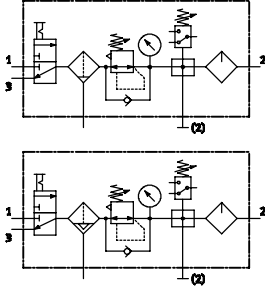
**Sipariş örneği:**

MSB6-1/2-FRC8:J4M1

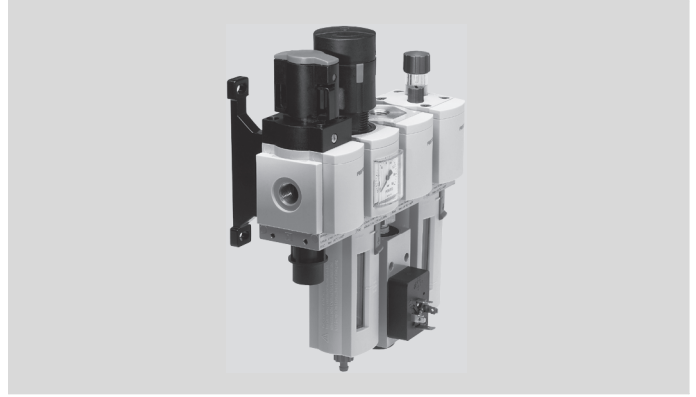
MS serisi şartlandırıcı ünite, gövde boyutu 62 mm - bağlantı dişi G1/2 - basınç ayarlama aralığı 0.5 ... 12 bar, plastik korumalı kavanoz, filtreleme derecesi 5 µm, tam otomatik su tahliyesi

## Şartlandırıcı ünite kombinasyonları MSB, MS serisi

## Teknik özellikler – Şartlandırıcı ünite kombinasyonu 1



- Açma-kapama valfi, manuel
- Manometreli filtre-regülatör
- Basınç anahtarlı dağıtım modülü, soketsiz
- Yağlayıcı
- Montaj braketi



Teknik özellikler		CAD verilerini indirmek için → <a href="http://www.festo.com">www.festo.com</a>	
Yapı büyüklüğü		MSB4	MSB6
Pnömatik bağlantı		G $\frac{1}{4}$	G $\frac{1}{2}$
Regülasyon fonksiyonu		Giriş basınç kompenzasyonlu, akış geri besleme fonksiyonlu, çalışma hattı egzoz tahliyesi, çıkış basıncı sabit	
Montaj tipi		Aksesuarlar ile	
Montaj konumu		Dikey $\pm 5^\circ$	
Filtreleme derecesi	[ $\mu\text{m}$ ]	40 (çıkışta hava kalite sınıfı 5,7. – DIN ISO 8573-1'e uygun) 5 (çıkışta hava kalite sınıfı 3.7. – DIN ISO 8573-1'e uygun)	
Kavanoz koruması		Plastik korumalı kavanoz	
Su tahliyesi		Manuel Tam otomatik	
Regülatör kilidi		Kilitlemeli regülatör kafası, aksesuarlar kullanılarak kilitlenebilir	
Basınç ayarlama aralığı	[bar]	1 ... 12	1 ... 12
Basınç göstergesi		Manometre ile	
Uzunluk/genişlik/yükseklik	[mm]	80/160 (164) <sup>1)</sup> /219 (222) <sup>2)</sup>	100/248 (253) <sup>1)</sup> /301 (304) <sup>2)</sup>

1) Parantez içindeki değer aksesuar olarak MS...-END kapağı ile.

2) Parantez içindeki değer tam otomatik su tahliyesi ile.

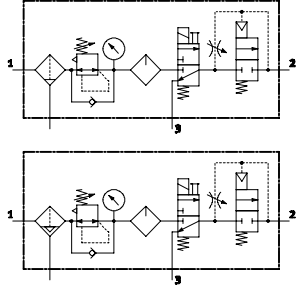
Standart nominal debi miktarı $q_{nN}$			
Yapı büyüklüğü	MSB4	MSB6	
$q_{nN}$ [l/dk]	Filtreleme derecesi 40 $\mu\text{m}$	950	3,300
	Filtreleme derecesi 5 $\mu\text{m}$	900	3,200

Çalışma şartları					
Su tahliyesi	Manuel		Tam otomatik		
Yapı büyüklüğü	MSB4	MSB6	MSB4	MSB6	
Akışkan cinsi	Filtrelenmiş basınçlı hava, yağlanmış veya yağlanmamış, filtreleme derecesi 40 $\mu\text{m}$				
Giriş basıncı	[bar]	1.5 ... 14	1.5 ... 18	1.5 ... 12	1.5 ... 12
Ortam sıcaklığı	[°C]	-10 ... +60	-10 ... +60	+5 ... +60	+5 ... +60

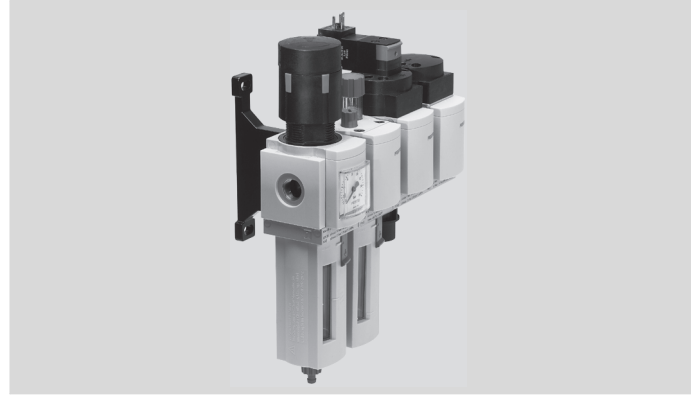
Sipariş bilgisi				
Yapı büyüklüğü	Su tahliyesi	Bağlantı	Filtreleme derecesi 5 $\mu\text{m}$	Filtreleme derecesi 40 $\mu\text{m}$
			Sipariş kodu	Sipariş kodu
MSB4	Manuel	G $\frac{1}{4}$	MSB4- $\frac{1}{4}$ :C3J3F3M1-WP	MSB4- $\frac{1}{4}$ :C3J1F3M1-WP
	Tam otomatik	G $\frac{1}{4}$	MSB4- $\frac{1}{4}$ :C3J4F3M1-WP	MSB4- $\frac{1}{4}$ :C3J2F3M1-WP
MSB6	Manuel	G $\frac{1}{2}$	MSB6- $\frac{1}{2}$ :C3J3F3M1-WP	MSB6- $\frac{1}{2}$ :C3J1F3M1-WP
	Tam otomatik	G $\frac{1}{2}$	MSB6- $\frac{1}{2}$ :C3J4F3M1-WP	MSB6- $\frac{1}{2}$ :C3J2F3M1-WP

## Şartlandırıcı ünite kombinasyonları MSB, MS serisi

## Teknik özellikler – Şartlandırıcı ünite kombinasyonu 2



- Manometreli filtre-regülatör
- Yağlayıcı
- 24 V DC bobinli soketsiz açma-kapama valfi
- Güvenli yol verme valfi, pnömomatik
- Montaj braketi



Teknik özellikler		CAD verilerini indirmek için → <a href="http://www.festo.com">www.festo.com</a>	
Yapı büyüklüğü		MSB4	MSB6
Pnömatik bağlantı		G $\frac{1}{4}$	G $\frac{1}{2}$
Regülasyon fonksiyonu		Giriş basınç kompenzasyonlu, akış geri besleme fonksiyonlu, çalışma hattı egzoz tahliyesi, çıkış basıncı sabit	
Montaj tipi		Aksesuarlar ile	
Montaj konumu		Dikey $\pm 5^\circ$	
Filtreleme derecesi		40 (çıkışta hava kalite sınıfı 5,7. – DIN ISO 8573-1'e uygun)	
		5 (çıkışta hava kalite sınıfı 3.7. – DIN ISO 8573-1'e uygun)	
Kavanoz koruması		Plastik korumalı kavanoz	
Su tahliyesi		Manuel	
		Tam otomatik	
Regülatör kilidi		Kilitlemeli regülatör kafası, aksesuarlar kullanılarak kilitlenebilir	
Basınç ayarlama aralığı		4 ... 9	
		4 ... 12	
Basınç göstergesi		Manometre ile	
Uzunluk/genişlik/yükseklik		80/160 (164) <sup>1)</sup> /219 (222) <sup>2)</sup>	
		100/248 (253) <sup>1)</sup> /301 (304) <sup>2)</sup>	

1) Parantez içindeki değer aksesuar olarak MS...-END kapağı ile.

2) Parantez içindeki değer tam otomatik su tahliyesi ile.

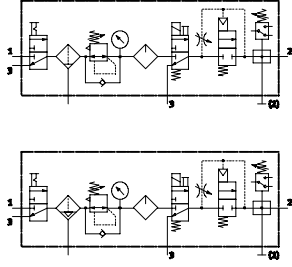
Standart nominal debi miktarı $q_{nN}$ [l/dk]		MSB4		MSB6	
Yapı büyüklüğü		MSB4		MSB6	
$q_{nN}$ [l/dk]	Filtreleme derecesi 40 $\mu$ m	600		2,000	
	Filtreleme derecesi 5 $\mu$ m	550		1,900	

Çalışma şartları		Basınç ayarlama aralığı 4 ... 9 bar				Basınç ayarlama aralığı 4 ... 12 bar				
Su tahliyesi		Manuel		Tam otomatik		Manuel		Tam otomatik		
Yapı büyüklüğü		MSB4	MSB6	MSB4	MSB6	MSB4	MSB6	MSB4	MSB6	
Akışkan cinsi		Filtrelenmiş basınçlı hava, yağlanmış veya yağlanmamış, filtreleme derecesi 40 $\mu$ m								
Giriş basıncı		[bar]	4.5 ... 10	4.5 ... 10	4.5 ... 10	4.5 ... 10	4.5 ... 14	4.5 ... 18	4.5 ... 12	4.5 ... 12
Ortam sıcaklığı		[°C]	-10 ... +50	-10 ... +50	+5 ... +50	+5 ... +50	-10 ... +60	-10 ... +60	+5 ... +60	+5 ... +60

Sipariş bilgisi		Su tahliyesi		Bağlantı		Filtreleme derecesi 5 $\mu$ m		Filtreleme derecesi 40 $\mu$ m		
Yapı büyüklüğü		Su tahliyesi		Bağlantı		Sipariş kodu		Sipariş kodu		
Basınç ayarlama aralığı 4 ... 9 bar										
MSB4	Manuel	G $\frac{1}{4}$	MSB4- $\frac{1}{4}$ :J3M1D7A1-WP				MSB4- $\frac{1}{4}$ :J1M1D7A1-WP			
	Tam otomatik	G $\frac{1}{4}$	MSB4- $\frac{1}{4}$ :J4M1D7A1-WP				MSB4- $\frac{1}{4}$ :J2M1D7A1-WP			
MSB6	Manuel	G $\frac{1}{2}$	MSB6- $\frac{1}{2}$ :J3M1D7A1-WP				MSB6- $\frac{1}{2}$ :J1M1D7A1-WP			
	Tam otomatik	G $\frac{1}{2}$	MSB6- $\frac{1}{2}$ :J4M1D7A1-WP				MSB6- $\frac{1}{2}$ :J2M1D7A1-WP			
Basınç ayarlama aralığı 4 ... 12 bar										
MSB4	Manuel	G $\frac{1}{4}$	MSB4- $\frac{1}{4}$ :J3M1D1A1-WP				MSB4- $\frac{1}{4}$ :J1M1D1A1-WP			
	Tam otomatik	G $\frac{1}{4}$	MSB4- $\frac{1}{4}$ :J4M1D1A1-WP				MSB4- $\frac{1}{4}$ :J2M1D1A1-WP			
MSB6	Manuel	G $\frac{1}{2}$	MSB6- $\frac{1}{2}$ :J3M1D1A1-WP				MSB6- $\frac{1}{2}$ :J1M1D1A1-WP			
	Tam otomatik	G $\frac{1}{2}$	MSB6- $\frac{1}{2}$ :J4M1D1A1-WP				MSB6- $\frac{1}{2}$ :J2M1D1A1-WP			

## Şartlandırıcı ünite kombinasyonları MSB, MS serisi

## Teknik özellikler – Şartlandırıcı ünite kombinasyonu 3



- Açma-kapama valfi, manuel
- Manometreli filtre-regülatör
- Yağlayıcı
- 24 V DC bobinli soketsiz açma-kapama valfi
- Güvenli yol verme valfi, pnömatik
- Basınç anahtarlı dağıtım modülü, soketsiz
- Montaj braketi



Teknik özellikler		CAD verilerini indirmek için → <a href="http://www.festo.com">www.festo.com</a>	
Yapı büyüklüğü		MSB4	MSB6
Pnömatik bağlantı		G $\frac{1}{4}$	G $\frac{1}{2}$
Regülasyon fonksiyonu		Giriş basınç kompenzasyonlu, akış geri besleme fonksiyonlu, çalışma hattı egzoz tahliyesi, çıkış basıncı sabit	
Montaj tipi		Aksesuarlar ile	
Montaj konumu		Dikey $\pm 5^\circ$	
Filtreleme derecesi	[ $\mu$ m]	40 (çıkışta hava kalite sınıfı 5,7. – DIN ISO 8573-1'e uygun)	
	[ $\mu$ m]	5 (çıkışta hava kalite sınıfı 3.7. – DIN ISO 8573-1'e uygun)	
Kavanoz koruması		Plastik korumalı kavanoz	
Su tahliyesi		Manuel	
		Tam otomatik	
Regülatör kilidi		Kilitlemeli regülatör kafası, aksesuarlar kullanılarak kilitlenebilir	
Basınç ayarlama aralığı	[bar]	4 ... 9	4 ... 9
	[bar]	4 ... 12	4 ... 12
Basınç göstergesi		Manometre ile	
Uzunluk/genişlik/yükseklik	[mm]	80/240 (244) <sup>1)</sup> /219 (222) <sup>2)</sup>	100/372 (377) <sup>1)</sup> /301 (304) <sup>2)</sup>

1) Parantez içindeki değer aksesuar olarak MS...END kapağı ile.

2) Parantez içindeki değer tam otomatik su tahliyesi ile.

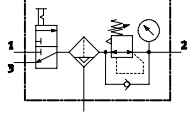
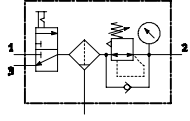
Standart nominal debi miktarı $q_{nN}$			MSB4	MSB6
Yapı büyüklüğü				
	$q_{nN}$ [l/dk]	Filtreleme derecesi 40 $\mu$ m	600	2,300
		Filtreleme derecesi 5 $\mu$ m	550	2,100

Çalışma şartları		Basınç ayarlama aralığı 4 ... 9 bar				Basınç ayarlama aralığı 4 ... 12 bar			
Su tahliyesi		Manuel		Tam otomatik		Manuel		Tam otomatik	
Yapı büyüklüğü		MSB4	MSB6	MSB4	MSB6	MSB4	MSB6	MSB4	MSB6
Akışkan cinsi		Filtrelenmiş basınçlı hava, yağlanmış veya yağlanmamış, filtreleme derecesi 40 $\mu$ m							
Giriş basıncı	[bar]	4.5 ... 10	4.5 ... 10	4.5 ... 10	4.5 ... 10	4.5 ... 14	4.5 ... 18	4.5 ... 12	4.5 ... 12
Ortam sıcaklığı	[°C]	-10 ... +50	-10 ... +50	+5 ... +50	+5 ... +50	-10 ... +60	-10 ... +60	+5 ... +60	+5 ... +60

Sipariş bilgisi				
Yapı büyüklüğü	Su tahliyesi	Bağlantı	Filtreleme derecesi 5 $\mu$ m	Filtreleme derecesi 40 $\mu$ m
			Sipariş kodu	Sipariş kodu
Basınç ayarlama aralığı 4 ... 9 bar				
MSB4	Manuel	G $\frac{1}{4}$	MSB4- $\frac{1}{4}$ :C3J3M1D7A1F3-WP	MSB4- $\frac{1}{4}$ :C3J1M1D7A1F3-WP
	Tam otomatik	G $\frac{1}{4}$	MSB4- $\frac{1}{4}$ :C3J4M1D7A1F3-WP	MSB4- $\frac{1}{4}$ :C3J2M1D7A1F3-WP
MSB6	Manuel	G $\frac{1}{2}$	MSB6- $\frac{1}{2}$ :C3J3M1D7A1F3-WP	MSB6- $\frac{1}{2}$ :C3J1M1D7A1F3-WP
	Tam otomatik	G $\frac{1}{2}$	MSB6- $\frac{1}{2}$ :C3J4M1D7A1F3-WP	MSB6- $\frac{1}{2}$ :C3J2M1D7A1F3-WP
Basınç ayarlama aralığı 4 ... 12 bar				
MSB4	Manuel	G $\frac{1}{4}$	MSB4- $\frac{1}{4}$ :C3J3M1D1A1F3-WP	MSB4- $\frac{1}{4}$ :C3J1M1D1A1F3-WP
	Tam otomatik	G $\frac{1}{4}$	MSB4- $\frac{1}{4}$ :C3J4M1D1A1F3-WP	MSB4- $\frac{1}{4}$ :C3J2M1D1A1F3-WP
MSB6	Manuel	G $\frac{1}{2}$	MSB6- $\frac{1}{2}$ :C3J3M1D1A1F3-WP	MSB6- $\frac{1}{2}$ :C3J1M1D1A1F3-WP
	Tam otomatik	G $\frac{1}{2}$	MSB6- $\frac{1}{2}$ :C3J4M1D1A1F3-WP	MSB6- $\frac{1}{2}$ :C3J2M1D1A1F3-WP

## Şartlandırıcı ünite kombinasyonları MSB, MS serisi

## Teknik özellikler – Şartlandırıcı ünite kombinasyonu 4



- Açma-kapama valfi, manuel
- Manometreli filtre-regülatör
- Montaj braketi



Teknik özellikler		CAD verilerini indirmek için → <a href="http://www.festo.com">www.festo.com</a>	
Yapı büyüklüğü	MSB4	MSB6	
Pnömatik bağlantı	G $\frac{1}{4}$	G $\frac{1}{2}$	
Regülasyon fonksiyonu	Giriş basınç kompenzasyonlu, akış geri besleme fonksiyonlu, çalışma hattı egzoz tahliyesi, çıkış basıncı sabit		
Montaj tipi	Aksesuarlar ile		
Montaj konumu	Dikey $\pm 5^\circ$		
Filtreleme derecesi	[ $\mu$ m]	40 (çıkışta hava kalite sınıfı 5,7. – DIN ISO 8573-1'e uygun)	
	[ $\mu$ m]	5 (çıkışta hava kalite sınıfı 3.7. – DIN ISO 8573-1'e uygun)	
Kavanoz koruması	Plastik korumalı kavanoz		
Su tahliyesi	Manuel		
	Tam otomatik		
Regülatör kilidi	Kilitlemeli regülatör kafası, aksesuarlar kullanılarak kilitlenebilir		
Basınç ayarlama aralığı	[bar]	0.5 ... 12	0.5 ... 12
Basınç göstergesi	Manometre ile		
Uzunluk/genişlik/yükseklik	[mm]	80/80 (84) <sup>1)</sup> /219 (222) <sup>2)</sup>	100/124 (129) <sup>1)</sup> /301 (304) <sup>2)</sup>

1) Parantez içindeki değer aksesuar olarak MS...-END kapağı ile.

2) Parantez içindeki değer tam otomatik su tahliyesi ile.

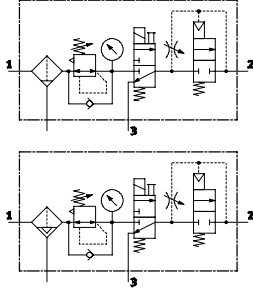
Standart nominal debi miktarı $q_{nN}$			
Yapı büyüklüğü		MSB4	MSB6
$q_{nN}$ [l/dk]	Filtreleme derecesi 40 $\mu$ m	1,000	5,100
	Filtreleme derecesi 5 $\mu$ m	950	4,800

Çalışma şartları					
Su tahliyesi	Manuel		Tam otomatik		
Yapı büyüklüğü	MSB4	MSB6	MSB4	MSB6	
Akışkan cinsi	Filtrelenmiş basınçlı hava, yağlanmış veya yağlanmamış, filtreleme derecesi 40 $\mu$ m				
Giriş basıncı	[bar]	0.8 ... 14	0.8 ... 18	1.5 ... 12	1.5 ... 12
Ortam sıcaklığı	[°C]	-10 ... +60	-10 ... +60	+5 ... +60	+5 ... +60

Sipariş bilgisi				
Yapı büyüklüğü	Su tahliyesi	Bağlantı	Filtreleme derecesi 5 $\mu$ m	Filtreleme derecesi 40 $\mu$ m
			Sipariş kodu	Sipariş kodu
MSB4	Manuel	G $\frac{1}{4}$	MSB4- $\frac{1}{4}$ :C3J3-WP	MSB4- $\frac{1}{4}$ :C3J1-WP
	Tam otomatik	G $\frac{1}{4}$	MSB4- $\frac{1}{4}$ :C3J4-WP	MSB4- $\frac{1}{4}$ :C3J2-WP
MSB6	Manuel	G $\frac{1}{2}$	MSB6- $\frac{1}{2}$ :C3J3-WP	MSB6- $\frac{1}{2}$ :C3J1-WP
	Tam otomatik	G $\frac{1}{2}$	MSB6- $\frac{1}{2}$ :C3J4-WP	MSB6- $\frac{1}{2}$ :C3J2-WP

## Şartlandırıcı ünite kombinasyonları MSB, MS serisi

## Teknik özellikler – Şartlandırıcı ünite kombinasyonu 5



- Manometreli filtre-regülatör
- 24 V DC bobinli soketsiz açma-kapama valfi
- Güvenli yol verme valfi, pnömatik
- Montaj braketli



Teknik özellikler		CAD verilerini indirmek için → <a href="http://www.festo.com">www.festo.com</a>	
Yapı büyüklüğü		MSB4	MSB6
Pnömatik bağlantı		G $\frac{1}{4}$	G $\frac{1}{2}$
Regülasyon fonksiyonu		Giriş basınç kompenzasyonlu, akış geri besleme fonksiyonlu, çalışma hattı egzoz tahliyeli, çıkış basıncı sabit	
Montaj tipi		Aksesuarlar ile	
Montaj konumu		Dikey $\pm 5^\circ$	
Filtreleme derecesi	[ $\mu$ m]	40 (çıkışta hava kalite sınıfı 5,7. – DIN ISO 8573-1'e uygun)	
	[ $\mu$ m]	5 (çıkışta hava kalite sınıfı 3.7. – DIN ISO 8573-1'e uygun)	
Kavanoz koruması		Plastik korumalı kavanoz	
Su tahliyesi		Manuel	
		Tam otomatik	
Regülatör kilidi		Kilitlemeli regülatör kafası, aksesuarlar kullanılarak kilitlenebilir	
Basınç ayarlama aralığı	[bar]	4 ... 9	4 ... 9
	[bar]	4 ... 12	4 ... 12
Basınç göstergesi		Manometre ile	
Uzunluk/genişlik/yükseklik	[mm]	80/120 (124) <sup>1)</sup> /219 (222) <sup>2)</sup>	100/186 (191) <sup>1)</sup> /301 (304) <sup>2)</sup>

1) Parantez içindeki değer aksesuar olarak MS...END kapağı ile.

2) Parantez içindeki değer tam otomatik su tahliyesi ile.

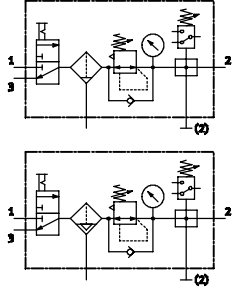
Standart nominal debi miktarı $q_{nN}$			
Yapı büyüklüğü		MSB4	MSB6
$q_{nN}$ [l/dk]	Filtreleme derecesi 40 $\mu$ m	750	3,100
	Filtreleme derecesi 5 $\mu$ m	700	3,000

Çalışma şartları		Basınç ayarlama aralığı 4 ... 9 bar				Basınç ayarlama aralığı 4 ... 12 bar			
Su tahliyesi		Manuel		Tam otomatik		Manuel		Tam otomatik	
Yapı büyüklüğü		MSB4	MSB6	MSB4	MSB6	MSB4	MSB6	MSB4	MSB6
Akışkan cinsi		Filtrelenmiş basınçlı hava, yağlanmış veya yağlanmamış, filtreleme derecesi 40 $\mu$ m							
Giriş basıncı	[bar]	4.5 ... 10	4.5 ... 10	4.5 ... 10	4.5 ... 10	4.5 ... 14	4.5 ... 18	4.5 ... 12	4.5 ... 12
Ortam sıcaklığı	[°C]	-10 ... +50	-10 ... +50	+5 ... +50	+5 ... +50	-10 ... +60	-10 ... +60	+5 ... +60	+5 ... +60

Sipariş bilgisi					
Yapı büyüklüğü	Su tahliyesi	Bağlantı	Filtreleme derecesi 5 $\mu$ m	Filtreleme derecesi 40 $\mu$ m	
			Sipariş kodu	Sipariş kodu	
Basınç ayarlama aralığı 4 ... 9 bar					
MSB4	Manuel	G $\frac{1}{4}$	MSB4- $\frac{1}{4}$ :j3D7A1-WP	MSB4- $\frac{1}{4}$ :j1D7A1-WP	
	Tam otomatik	G $\frac{1}{4}$	MSB4- $\frac{1}{4}$ :j4D7A1-WP	MSB4- $\frac{1}{4}$ :j2D7A1-WP	
MSB6	Manuel	G $\frac{1}{2}$	MSB6- $\frac{1}{2}$ :j3D7A1-WP	MSB6- $\frac{1}{2}$ :j1D7A1-WP	
	Tam otomatik	G $\frac{1}{2}$	MSB6- $\frac{1}{2}$ :j4D7A1-WP	MSB6- $\frac{1}{2}$ :j2D7A1-WP	
Basınç ayarlama aralığı 4 ... 12 bar					
MSB4	Manuel	G $\frac{1}{4}$	MSB4- $\frac{1}{4}$ :j3D1A1-WP	MSB4- $\frac{1}{4}$ :j1D1A1-WP	
	Tam otomatik	G $\frac{1}{4}$	MSB4- $\frac{1}{4}$ :j4D1A1-WP	MSB4- $\frac{1}{4}$ :j2D1A1-WP	
MSB6	Manuel	G $\frac{1}{2}$	MSB6- $\frac{1}{2}$ :j3D1A1-WP	MSB6- $\frac{1}{2}$ :j1D1A1-WP	
	Tam otomatik	G $\frac{1}{2}$	MSB6- $\frac{1}{2}$ :j4D1A1-WP	MSB6- $\frac{1}{2}$ :j2D1A1-WP	

## Şartlandırıcı ünite kombinasyonları MSB, MS serisi

## Teknik özellikler – Şartlandırıcı ünite kombinasyonu 6



- Açma-kapama valfi, manuel
- Manometreli filtre-regülatör
- Basıncı anahtarlı dağıtım modülü, soketsiz
- Montaj braketi



Teknik özellikler		CAD verilerini indirmek için → <a href="http://www.festo.com">www.festo.com</a>	
Yapı büyüklüğü	MSB4	MSB6	
Pnömatik bağlantı	G $\frac{1}{4}$	G $\frac{1}{2}$	
Regülasyon fonksiyonu	Giriş basıncı kompenzasyonlu, akış geri besleme fonksiyonlu, çalışma hattı egzoz tahliyesi, çıkış basıncı sabit		
Montaj tipi	Aksesuarlar ile		
Montaj konumu	Dikey $\pm 5^\circ$		
Filtreleme derecesi	[ $\mu\text{m}$ ]	40 (çıkışta hava kalite sınıfı 5,7. – DIN ISO 8573-1'e uygun)	
	[ $\mu\text{m}$ ]	5 (çıkışta hava kalite sınıfı 3.7. – DIN ISO 8573-1'e uygun)	
Kavanoz koruması	Plastik korumalı kavanoz		
Su tahliyesi	Manuel		
	Tam otomatik		
Regülatör kilidi	Kilitlemeli regülatör kafası, aksesuarlar kullanılarak kilitlenebilir		
Basıncı ayarlama aralığı	[bar]	0.5 ... 12	0.5 ... 12
Basıncı göstergesi	Manometre ile		
Uzunluk/genişlik/yükseklik	[mm]	80/120 (124) <sup>1)</sup> /219 (222) <sup>2)</sup>	100/186 (191) <sup>1)</sup> /301 (304) <sup>2)</sup>

1) Parantez içindeki değer aksesuar olarak MS...-END kapağı ile.

2) Parantez içindeki değer tam otomatik su tahliyesi ile.

Standart nominal debi miktarı $q_{nN}$			
Yapı büyüklüğü		MSB4	MSB6
$q_{nN}$ [l/dk]	Filtreleme derecesi 40 $\mu\text{m}$	1,300	4,500
	Filtreleme derecesi 5 $\mu\text{m}$	1,250	4,400

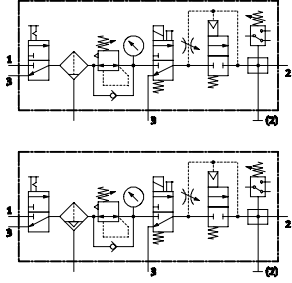
Çalışma şartları					
Su tahliyesi	Manuel		Tam otomatik		
Yapı büyüklüğü	MSB4	MSB6	MSB4	MSB6	
Akışkan cinsi	Filtrelenmiş basıncı hava, yağlanmış veya yağlanmamış, filtreleme derecesi 40 $\mu\text{m}$				
Giriş basıncı	[bar]	0.8 ... 14	0.8 ... 18	1.5 ... 12	1.5 ... 12
Ortam sıcaklığı	[ $^\circ\text{C}$ ]	-10 ... +60	-10 ... +60	+5 ... +60	+5 ... +60

Sipariş bilgisi				
Yapı büyüklüğü	Su tahliyesi	Bağlantı	Filtreleme derecesi 5 $\mu\text{m}$	Filtreleme derecesi 40 $\mu\text{m}$
			Sipariş kodu	Sipariş kodu
MSB4	Manuel	G $\frac{1}{4}$	MSB4- $\frac{1}{4}$ :C3J3F3-WP	MSB4- $\frac{1}{4}$ :C3J1F3-WP
	Tam otomatik	G $\frac{1}{4}$	MSB4- $\frac{1}{4}$ :C3J4F3-WP	MSB4- $\frac{1}{4}$ :C3J2F3-WP
MSB6	Manuel	G $\frac{1}{2}$	MSB6- $\frac{1}{2}$ :C3J3F3-WP	MSB6- $\frac{1}{2}$ :C3J1F3-WP
	Tam otomatik	G $\frac{1}{2}$	MSB6- $\frac{1}{2}$ :C3J4F3-WP	MSB6- $\frac{1}{2}$ :C3J2F3-WP

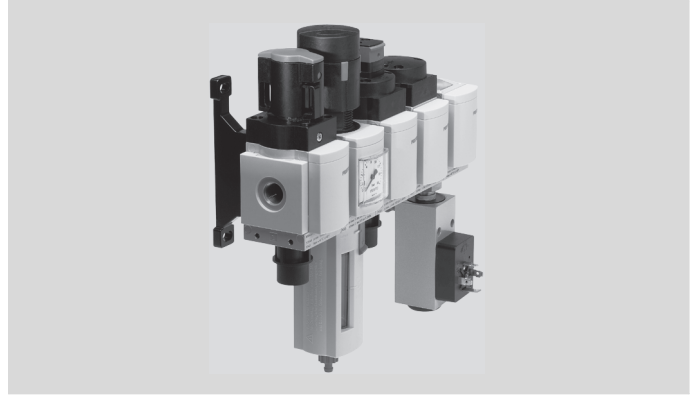


## Şartlandırıcı ünite kombinasyonları MSB, MS serisi

## Teknik özellikler – Şartlandırıcı ünite kombinasyonu 7



- Açma-kapama valfi, manuel
- Manometreli filtre-regülatör
- 24 V DC bobinli soketsiz açma-kapama valfi
- Güvenli yol verme valfi, pnömatik
- Basınç anahtarlı dağıtım modülü, soketsiz
- Montaj braketi



Teknik özellikler		CAD verilerini indirmek için → <a href="http://www.festo.com">www.festo.com</a>	
Yapı büyüklüğü		MSB4	MSB6
Pnömatik bağlantı		G $\frac{1}{4}$	G $\frac{1}{2}$
Regülasyon fonksiyonu		Giriş basınç kompenzasyonlu, akış geri besleme fonksiyonlu, çalışma hattı egzoz tahliyesi, çıkış basıncı sabit	
Montaj tipi		Aksesuarlar ile	
Montaj konumu		Dikey $\pm 5^\circ$	
Filtreleme derecesi	[ $\mu$ m]	40 (çıkışta hava kalite sınıfı 5,7. – DIN ISO 8573-1'e uygun)	
	[ $\mu$ m]	5 (çıkışta hava kalite sınıfı 3.7. – DIN ISO 8573-1'e uygun)	
Kavanoz koruması		Plastik korumalı kavanoz	
Su tahliyesi		Manuel	
		Tam otomatik	
Regülatör kilidi		Kilitlemeli regülatör kafası, aksesuarlar kullanılarak kilitlenebilir	
Basınç ayarlama aralığı	[bar]	4 ... 9	4 ... 9
	[bar]	4 ... 12	4 ... 12
Basınç göstergesi		Manometre ile	
Uzunluk/genişlik/yükseklik	[mm]	80/200 (204) <sup>1)</sup> /219 (222) <sup>2)</sup>	100/310 (315) <sup>1)</sup> /301 (304) <sup>2)</sup>

1) Parantez içindeki değer aksesuar olarak MS...-END kapağı ile.

2) Parantez içindeki değer tam otomatik su tahliyesi ile.

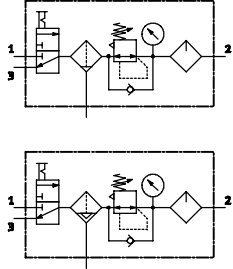
Standart nominal debi miktarı $q_{nN}$			MSB4	MSB6
Yapı büyüklüğü				
$q_{nN}$ [l/dk]	Filtreleme derecesi 40 $\mu$ m		750	3,100
	Filtreleme derecesi 5 $\mu$ m		700	3,000

Çalışma şartları		Basınç ayarlama aralığı 4 ... 9 bar				Basınç ayarlama aralığı 4 ... 12 bar			
Su tahliyesi		Manuel		Tam otomatik		Manuel		Tam otomatik	
Yapı büyüklüğü		MSB4	MSB6	MSB4	MSB6	MSB4	MSB6	MSB4	MSB6
Akışkan cinsi		Filtrelenmiş basınçlı hava, yağlanmış veya yağlanmamış, filtreleme derecesi 40 $\mu$ m							
Giriş basıncı	[bar]	4.5 ... 10	4.5 ... 10	4.5 ... 10	4.5 ... 10	4.5 ... 14	4.5 ... 18	4.5 ... 12	4.5 ... 12
Ortam sıcaklığı	[°C]	-10 ... +50	-10 ... +50	+5 ... +50	+5 ... +50	-10 ... +60	-10 ... +60	+5 ... +60	+5 ... +60

Sipariş bilgisi					
Yapı büyüklüğü	Su tahliyesi	Bağlantı	Filtreleme derecesi 5 $\mu$ m	Filtreleme derecesi 40 $\mu$ m	
			Sipariş kodu	Sipariş kodu	
Basınç ayarlama aralığı 4 ... 9 bar					
MSB4	Manuel	G $\frac{1}{4}$	MSB4- $\frac{1}{4}$ :C3J3D7A1F3-WP	MSB4- $\frac{1}{4}$ :C3J1D7A1F3-WP	
	Tam otomatik	G $\frac{1}{4}$	MSB4- $\frac{1}{4}$ :C3J4D7A1F3-WP	MSB4- $\frac{1}{4}$ :C3J2D7A1F3-WP	
MSB6	Manuel	G $\frac{1}{2}$	MSB6- $\frac{1}{2}$ :C3J3D7A1F3-WP	MSB6- $\frac{1}{2}$ :C3J1D7A1F3-WP	
	Tam otomatik	G $\frac{1}{2}$	MSB6- $\frac{1}{2}$ :C3J4D7A1F3-WP	MSB6- $\frac{1}{2}$ :C3J2D7A1F3-WP	
Basınç ayarlama aralığı 4 ... 12 bar					
MSB4	Manuel	G $\frac{1}{4}$	MSB4- $\frac{1}{4}$ :C3J3D1A1F3-WP	MSB4- $\frac{1}{4}$ :C3J1D1A1F3-WP	
	Tam otomatik	G $\frac{1}{4}$	MSB4- $\frac{1}{4}$ :C3J4D1A1F3-WP	MSB4- $\frac{1}{4}$ :C3J2D1A1F3-WP	
MSB6	Manuel	G $\frac{1}{2}$	MSB6- $\frac{1}{2}$ :C3J3D1A1F3-WP	MSB6- $\frac{1}{2}$ :C3J1D1A1F3-WP	
	Tam otomatik	G $\frac{1}{2}$	MSB6- $\frac{1}{2}$ :C3J4D1A1F3-WP	MSB6- $\frac{1}{2}$ :C3J2D1A1F3-WP	

## Şartlandırıcı ünite kombinasyonları MSB, MS serisi

## Teknik özellikler – Şartlandırıcı ünite kombinasyonu 8



- Açma-kapama valfi, manuel
- Manometreli filtre-regülatör
- Yağlayıcı
- Montaj braketi



Teknik özellikler		CAD verilerini indirmek için → <a href="http://www.festo.com">www.festo.com</a>	
Yapı büyüklüğü		MSB4	MSB6
Pnömatik bağlantı		G $\frac{1}{4}$	G $\frac{1}{2}$
Regülasyon fonksiyonu		Giriş basınç kompenzasyonlu, akış geri besleme fonksiyonlu, çalışma hattı egzoz tahliyesi, çıkış basıncı sabit	
Montaj tipi		Aksesuarlar ile	
Montaj konumu		Dikey $\pm 5^\circ$	
Filtreleme derecesi	$[\mu\text{m}]$	40 (çıkışta hava kalite sınıfı 5,7. – DIN ISO 8573-1'e uygun)	
	$[\mu\text{m}]$	5 (çıkışta hava kalite sınıfı 3.7. – DIN ISO 8573-1'e uygun)	
Kavanoz koruması		Plastik korumalı kavanoz	
Su tahliyesi		Manuel	
		Tam otomatik	
Regülatör kilidi		Kilitlemeli regülatör kafası, aksesuarlar kullanılarak kilitlenebilir	
Basınç ayarlama aralığı	[bar]	1 ... 12	1 ... 12
Basınç göstergesi		Manometre ile	
Uzunluk/genişlik/yükseklik	[mm]	80/120 (124) <sup>1)</sup> /219 (222) <sup>2)</sup>	100/186 (191) <sup>1)</sup> /301 (304) <sup>2)</sup>

1) Parantez içindeki değer aksesuar olarak MS...-END kapağı ile.

2) Parantez içindeki değer tam otomatik su tahliyesi ile.

Standart nominal debi miktarı $q_{nN}$			
Yapı büyüklüğü		MSB4	MSB6
$q_{nN}$ [l/dk]	Filtreleme derecesi 40 $\mu\text{m}$	750	3,100
	Filtreleme derecesi 5 $\mu\text{m}$	700	3,000

Çalışma şartları					
Su tahliyesi		Manuel		Tam otomatik	
Yapı büyüklüğü		MSB4	MSB6	MSB4	MSB6
Akışkan cinsi		Filtrelenmiş basınçlı hava, yağlanmış veya yağlanmamış, filtreleme derecesi 40 $\mu\text{m}$			
Giriş basıncı	[bar]	1.5 ... 14	1.5 ... 18	1.5 ... 12	1.5 ... 12
Ortam sıcaklığı	[°C]	-10 ... +60	-10 ... +60	+5 ... +60	+5 ... +60

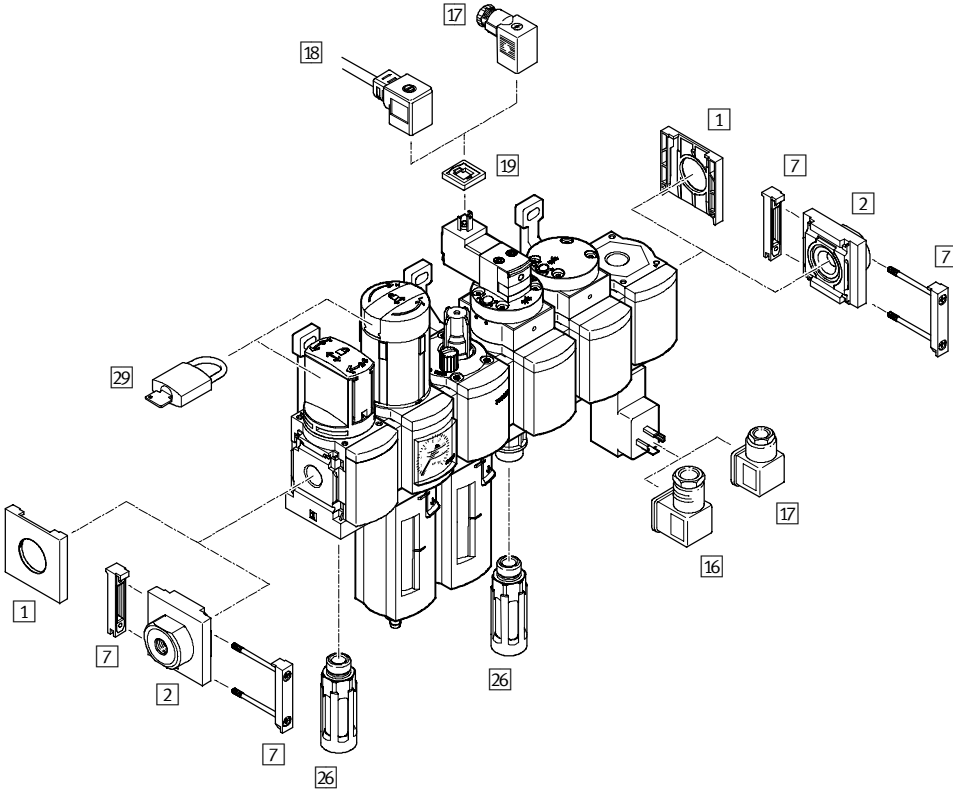
Sipariş bilgisi				
Yapı büyüklüğü	Su tahliyesi	Bağlantı	Filtreleme derecesi 5 $\mu\text{m}$	Filtreleme derecesi 40 $\mu\text{m}$
			Sipariş kodu	Sipariş kodu
MSB4	Manuel	G $\frac{1}{4}$	MSB4- $\frac{1}{4}$ :C3J3M1-WP	MSB4- $\frac{1}{4}$ :C3J1M1-WP
	Tam otomatik	G $\frac{1}{4}$	MSB4- $\frac{1}{4}$ :C3J4M1-WP	MSB4- $\frac{1}{4}$ :C3J2M1-WP
MSB6	Manuel	G $\frac{1}{2}$	MSB6- $\frac{1}{2}$ :C3J3M1-WP	MSB6- $\frac{1}{2}$ :C3J1M1-WP
	Tam otomatik	G $\frac{1}{2}$	MSB6- $\frac{1}{2}$ :C3J4M1-WP	MSB6- $\frac{1}{2}$ :C3J2M1-WP

## Şartlandırıcı ünite kombinasyonları MSB, MS serisi

## Ekipmanlara genel bakış

## Not

Aksesuar gamı seçilen şartlandırıcı ünite kombinasyonuna bağlıdır.

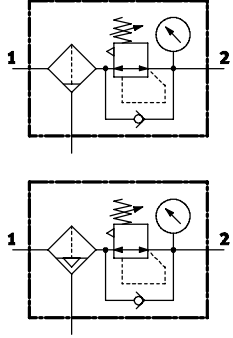


Montaj ekipmanları ve aksesuarlar	→ Sayfa/İnternet
1 Kapak MS4/6-END	P-1249
2 Bağlantı plakası MS4/6-AG...	P-1249
7 Modül bağlantısı MS4/6-MV	P-1249
16 Açılı soket PEV-1/4-WD-LED	P-1250
17 PEV basınç anahtarı için soket MSSD-C-4P	P-1250
MS4/6-EE açma-kapama valfi için soket MSSD-EB	

Montaj ekipmanları ve aksesuarlar	→ Sayfa/İnternet
18 Kablolu soket KMEB	P-1250
19 Işıklı conta MEB-LD	P-1250
26 Susturucu U	P-1251
29 Asma kilit LRVS-D	P-1251
- Özel yağ OFSW	P-1251
- Filtre kartuşu MS4/6-LFP	P-1251

## Filtre-regülatör MS-LFR, MS serisi

## Teknik özellikler



**Malzemeler**  
 Gövde: Pres döküm alüminyum  
 Regülatör kafası: Polyamid/poliasetal  
 Kavanoz (plastik korumalı kavanoz):  
 Polikarbonat/polyamid  
 Kavanoz (metal kavanoz):  
 Dövme alüminyum alaşım  
 Contalar: Nitril kauçuk  
 Malzemelerle ilgili açıklama: Bakır ve  
 PTFE içermez yalnız VS kapatma plakası  
 ile



Teknik özellikler		CAD verilerini indirmek için → <a href="http://www.festo.com">www.festo.com</a>					
Yapı büyüklüğü		MS4		MS6		MS12	
Pnömatik bağlantı 1, 2		G $\frac{1}{8}$	G $\frac{1}{4}$	G $\frac{1}{4}$	G $\frac{3}{8}$	G $\frac{1}{2}$	- <sup>1)</sup>
Tasarım		Basıncı göstergeli/göstergesiz filtre-regülatör					
		Santrifüj ayrırcılı sinterli filtre					
		Direkt-uyarılı diyafram regülatörü					Pilotlu diyafram regülatörü
Regülasyon fonksiyonu		Akış geri besleme fonksiyonlu, çalışma hattı egzoz tahliyeli, giriş basıncı kompenzasyonlu					
Montaj tipi		Aksesuarlar ile					
		Hat tipi montaj					
		Ön panele montaj					-
Montaj konumu		Dikey $\pm 5^\circ$					
Filtreleme derecesi [ $\mu\text{m}$ ]		40 (çıkışta hava kalite sınıfı 5,7. – DIN ISO 8573-1'e uygun)					
		5 (çıkışta hava kalite sınıfı 3,7. – DIN ISO 8573-1'e uygun)					
Kavanoz koruması		Plastik korumalı kavanoz				-	
		Metal kavanoz					
Su tahliyesi		Manuel					
		Yarı-otomatik				-	
		Tam otomatik					
Regülatör kilidi		Kilitlemeli regülatör kafası					
		Kilitlemeli regülatör kafası, aksesuarlar kullanılarak kilitlenebilir					
Basıncı ayarlama aralığı [bar]	D5	0,3 ... 4				-	
	D6	0,3 ... 7				0,3 ... 7	
	D7	0,5 ... 12 (0,5 ... 10 bar, AD... basıncı sensörü ile)				0,5 ... 12	
Basıncı göstergesi		Çıkış basıncını gösteren manometre ile					
	AD1/AD3	LCD göstergeli çıkış basıncı için basıncı sensörlü elektriksel çıkışlı				-	
	AD7/AD9	Anahtarlamalı göstergeli çıkış basıncı için basıncı sensörlü ve elektriksel çıkışlı				-	
Uzunluk [mm]	Standart	57		77		148	
	Kapatma plakalı VS	54		76		148	
	Adaptör plakalı A8/A4	59		79		148	
	Basıncı sensörü ile AD1/AD3	83		103		-	
	Basıncı sensörü ile AD7/AD9	59		79		-	
Genişlik [mm]		40		62		124	
Yükseklik [mm] <sup>2)</sup>	Plastik korumalı kavanoz	219 ... 223 <sup>3)</sup> + 27 <sup>4)</sup>		300 ... 305 <sup>3)</sup> + 27 <sup>4)</sup>		-	
	Metal kavanoz	236 ... 240 <sup>3)</sup> + 73 <sup>4)</sup>		309 ... 313 <sup>3)</sup> + 73 <sup>4)</sup>		572 + 303 <sup>4)</sup>	

1) Bağlantı dışış/bağlantı plakasız modül. Bağlantı plakası aksesuar olarak ayrı sipariş edilmektedir → P-1249.

2) Yükseklik kilitlemeli regülatör kafalı filtre-regülatör için geçerlidir, aksesuarlar kullanılarak kilitlenebilir. Kilitlenebilir regülatör kafasız filtre-regülatör yaklaşık 9 mm daha küçüktür.

3) Değer su tahliyesine bağlıdır.

4) Filtre kavanozunu sökmek ve regülatör kafasını dışarı çıkarmak için montaj ölçüleri.

## Filtre-regülatör MS-LFR, MS serisi

Standart nominal debi miktarı $q_{nN}$										
Yapı büyüklüğü		MS4			MS6			MS12 <sup>1)</sup>		
Pnömatik bağlantı 1, 2		G $\frac{1}{8}$	G $\frac{1}{4}$	G $\frac{1}{4}$	G $\frac{3}{8}$	G $\frac{1}{2}$	G1	G1 $\frac{1}{4}$	G1 $\frac{1}{2}$	G2
Filtreleme derecesi 40 $\mu$ m										
$q_{nN}$ [l/dk]	Basınç ayarlama aralığı D5 <sup>2)</sup>	1,100	1,900	2,200	6,000	7,200	-			
	Basınç ayarlama aralığı D6 <sup>3)</sup>	1,000	1,700	2,800	5,700	6,200	12,000	12,500	13,000	17,000
	Basınç ayarlama aralığı D7 <sup>3)</sup>	900	1,500	2,500	4,000	4,500	12,000	12,500	13,000	17,000
Filtreleme derecesi 5 $\mu$ m										
$q_{nN}$ [l/dk]	Basınç ayarlama aralığı D5 <sup>2)</sup>	900	1,800	2,000	5,500	6,900	-			
	Basınç ayarlama aralığı D6 <sup>3)</sup>	900	1,500	2,700	5,000	5,600	11,000	11,500	12,000	14,000
	Basınç ayarlama aralığı D7 <sup>3)</sup>	850	1,200	2,200	3,500	4,000	11,000	11,500	12,000	14,000

1) Seçilen bağlantı plakasına bağlıdır, aksesuar olarak ayrı sipariş edilmelidir → P-1249.

2) MS4/MS6:  $p_1 = 10$  bar ve  $p_2 = 3$  bar,  $\Delta p = 1$  bar'da ölçülür.

3) MS4/MS6:  $p_1 = 10$  bar ve  $p_2 = 6$  bar,  $\Delta p = 1$  bar'da ölçülür.  
MS12:  $p_1 = 10$  bar ve  $p_2 = 6$  bar,  $\Delta p = 0.5$  bar'da ölçülür.

Çalışma şartları					
Su tahliyesi	Manuel			Yarı-otomatik	Tam otomatik
Yapı büyüklüğü	MS4	MS6	MS12	MS4/MS6	MS4/MS6/MS12
Akışkan cinsi	Basıncılı hava (filtrelenmiş basınçlı hava, yağlanmış veya yağlanmamış, filtreleme derecesi 40 $\mu$ m) <sup>4)</sup>				
Giriş basıncı [bar]	0.8 ... 14	0.8 ... 20	0.8 ... 20	1.5 ... 12	2 ... 12
Ortam sıcaklığı [°C]	-10 ... +60 (0 ... +50) <sup>4)</sup>			+5 ... +60 (+5 ... +50) <sup>4)</sup>	

4) Parantez içindeki değer AD... basınç sensörlü MS4/MS6-LFR için geçerlidir.

## Filtre-regülatör MS-LFR, MS serisi

Sipariş kodu – MS4

MS 4 – LFR	
<b>Seri</b>	MS Standart şartlandırıcı ünite
<b>Yapı büyüklüğü</b>	4 Gövde boyutu 40 mm
<b>Tip</b>	LFR Filtre-regülatör
<b>Pnömatik bağlantı</b>	1/8 Diş G1/8 1/4 Diş G1/4
<b>Basınç ayarlama aralığı</b>	D5 0.3 ... 4 bar D6 0.3 ... 7 bar D7 0.5 ... 12 bar
<b>Filtreleme derecesi</b>	E 40 µm C 5 µm
<b>Kavanoz koruması</b>	R Plastik korumalı kavanoz U Metal kavanoz
<b>Su tahliyesi</b>	M Manuel H Yarı-otomatik V Tam otomatik
<b>Manometre alternatifleri</b>	– MS manometreli, bar VS Kapatma plakası A8 EN manometre 1/8 için adaptör plakası A4 EN manometre 1/4 için adaptör plakası AD1 Göstergeli basınç sensörü, M8 soket, 1 anahtarlama çıkışı PNP, 3 pin <span style="float: right;">1</span> AD3 Göstergeli basınç sensörü, M12 soket, 1 anahtarlama çıkışı PNP, 4 pin, analog çıkış 4 ... 20 mA <span style="float: right;">1</span> AD7 Göstergesiz basınç sensörü, M8 soket, eşik değeri karşılaştırıcı, PNP, N/A kontak <span style="float: right;">1</span> AD9 Göstergesiz basınç sensörü, M8 soket, aralık karşılaştırıcı, PNP, N/A kontak <span style="float: right;">1</span>
<b>Çalışma hattı egzoz tahliyesi</b>	– İle OS Hariç
<b>Regülatör kilidi</b>	– Kilitlenmeli regülatör kafası AS Kilitlenmeli regülatör kafası, aksesuarlar kullanılarak kilitlenebilir
<b>Akış yönü</b>	– Soldan sağa doğru Z Sağdan sola doğru

1 Ölçüm aralığı maks. 10 bar.

## Sipariş örneği:

MS4-LFR-1/8-D6-CRV-AS

## Not

Uygulamaya özel tekliler için modüllerin kolay seçimi için kullanışlı konfigüratör:

→ [www.festo.com/catalogue](http://www.festo.com/catalogue)

## Filtre-regülatör MS-LFR, MS serisi

## Sipariş kodu – MS6

MS	6	LFR																		
<b>Seri</b>																				
MS	Standart şartlandırıcı ünite																			
<b>Yapı büyüklüğü</b>																				
6	Gövde boyutu 62 mm																			
<b>Tip</b>																				
LFR	Filtre-regülatör																			
<b>Pnömatik bağlantı</b>																				
¼	Diş G¼																			
¾	Diş G¾																			
½	Diş G½																			
<b>Basınç ayarlama aralığı</b>																				
D5	0.3 ... 4 bar																			
D6	0.3 ... 7 bar																			
D7	0.5 ... 12 bar																			
<b>Filtreleme derecesi</b>																				
E	40 µm																			
C	5 µm																			
<b>Kavanoz koruması</b>																				
R	Plastik korumalı kavanoz																			
U	Metal kavanoz																			
<b>Su tahliyesi</b>																				
M	Manuel																			
H	Yarı-otomatik																			
V	Tam otomatik																			
<b>Manometre alternatifleri</b>																				
-	MS manometreli, bar																			
VS	Kapatma plakası																			
A4	EN manometre ¼ için adaptör plakası																			
AD1	Göstergeli basınç sensörü, M8 soket, 1 anahtarlama çıkışı PNP, 3 pin <span style="float: right;">1</span>																			
AD3	Göstergeli basınç sensörü, M12 soket, 1 anahtarlama çıkışı PNP, 4 pin, analog çıkış 4 ... 20 mA <span style="float: right;">1</span>																			
AD7	Göstergesiz basınç sensörü, M8 soket, eşik değer karşılaştırıcı, PNP, N/A kontak <span style="float: right;">1</span>																			
AD9	Göstergesiz basınç sensörü, M8 soket, aralık karşılaştırıcı, PNP, N/A kontak <span style="float: right;">1</span>																			
<b>Çalışma hattı egzoz tahliyesi</b>																				
-	İle																			
OS	Hariç																			
<b>Regülatör kilidi</b>																				
-	Kilitlemeli regülatör kafası																			
AS	Kilitlemeli regülatör kafası, aksesuarlar kullanılarak kilitlenebilir																			
<b>Akış yönü</b>																				
-	Soldan sağa doğru																			
Z	Sağdan sola doğru																			

1 Ölçüm aralığı maks. 10 bar.

**Sipariş örneği:**

MS6-LFR-½-D7-ERM-AS

**Not**

Uygulamaya özel tekliler için modüllerin kolay seçimi için kullanışlı konfigüratör:

→ [www.festo.com/catalogue](http://www.festo.com/catalogue)

## Filtre-regülatör MS-LFR, MS serisi

Sipariş kodu – MS12

MS 12 – LFR – G – – – U – – LD – –

Seri	
MS	Standart şartlandırıcı ünite
Yapı büyüklüğü	
12	Gövde boyutu 124 mm
Tip	
LFR	Filtre-regülatör
Pnömatik bağlantı	
G	Bağlantı dişsiz modül, bağlantı plakasız Bağlantı plakaları → P-1249
Basınç ayarlama aralığı	
D6	0.3 ... 7 bar
D7	0.5 ... 12 bar
Filtreleme derecesi	
E	40 µm
C	5 µm
Kavanoz koruması	
U	Metal kavanoz
Su tahliyesi	
M	Manuel
V	Tam otomatik
Manometre alternatifleri	
–	MS manometreli, bar
VS	Kapatma plakası
A4	EN manometre 1/4 için adaptör plakası
Regülatör kafası	
LD	Uzun regülatör kafası
Regülatör kilidi	
–	Kilitlemeli regülatör kafası
AS	Kilitlemeli regülatör kafası, aksesuarlar kullanılarak kilitlenebilir
Akış yönü	
–	Soldan sağa doğru
Z	Sağdan sola doğru

12

## Sipariş örneği:

MS12-LFR-G-D7-CUV-LD-AS

Standart şartlandırıcı ünite, gövde boyutu 124 mm - filtre-regülatör - bağlantı dişsiz modül, bağlantı plakasız - basınç ayarlama aralığı 0.5 ... 12 bar - filtreleme derecesi 5 µm, metal kavanoz, tam otomatik su tahliyesi - MS manometreli, bar - uzun regülatör kafası - kilitlemeli regülatör kafası, aksesuarlar kullanılarak kilitlenebilir - akış yönü soldan sağa doğru

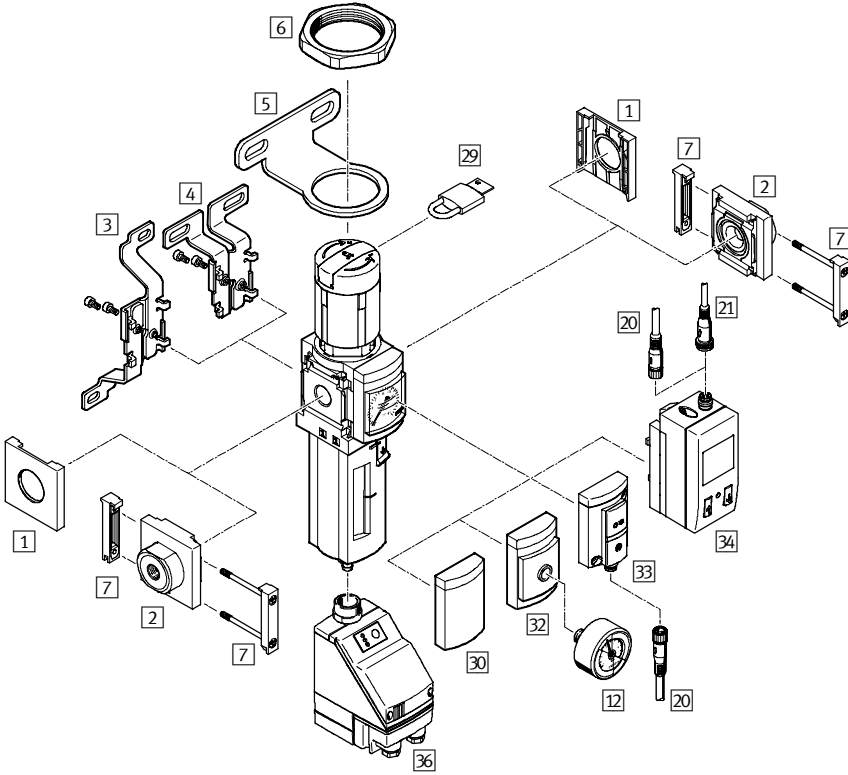
## Not

Uygulamaya özel tekliler için modüllerin kolay seçimi için kullanışlı konfigüratör: → [www.festo.com/catalogue](http://www.festo.com/catalogue)



## Filtre-regülatör MS-LFR, MS serisi

## Ekipmanlara genel bakış – MS4/MS6



Montaj ekipmanları ve aksesuarlar	→ Sayfa/İnternet
1 Kapak MS4/6-END	P-1249
2 Bağlantı plakası MS4/6-AG...	P-1249
3 Montaj braket MS4/6-WB <sup>1)</sup>	P-1249
4 Montaj braket MS4/6-WBM <sup>1)</sup>	P-1249
5 Montaj braket MS4/6-WR <sup>1)</sup>	P-1249
6 Altıgen somun MS4/6-WRS <sup>1)</sup>	P-1249
7 Modül bağlantısı MS4/6-MV	P-1249
12 Manometre MA	P-1250
20 Bağlantı kablosu NEBU-M8...-LE3	P-1250
21 Bağlantı kablosu NEBU-M12...-LE4	P-1250
29 Asma kilit LRVS-D	P-1251
30 Kapatma plakası VS	P-1178
32 EN manometre 1/8/1/4 için adaptör plakası A8/A4	P-1178
33 Göstergesiz basınç sensörü AD7/AD9	P-1178

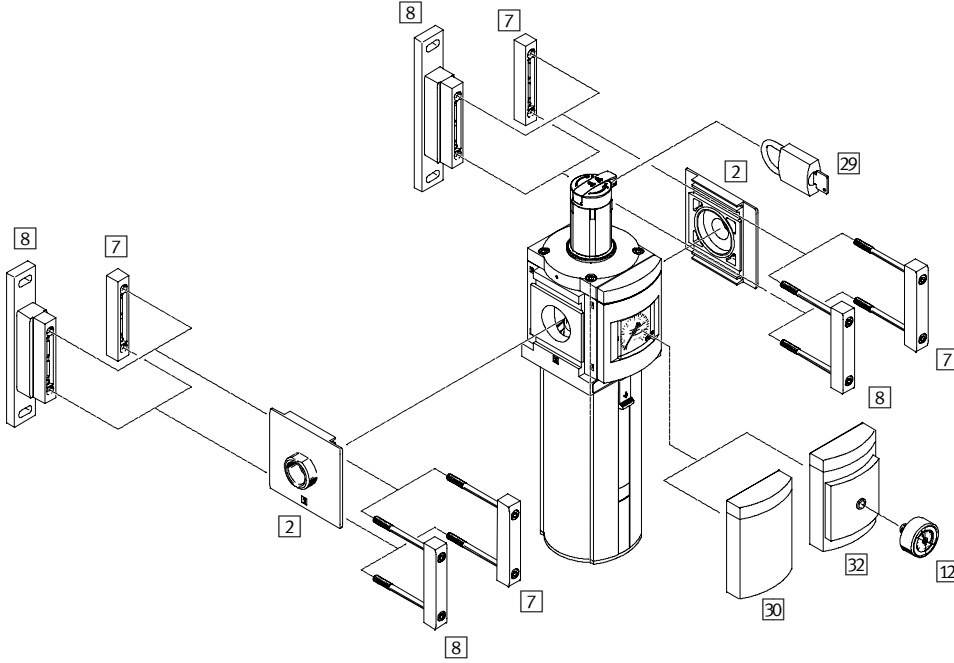
1) Herbir cihaz için montaj eklentisi.

Montaj ekipmanları ve aksesuarlar	→ Sayfa/İnternet
34 Göstergeli basınç sensörü AD1/AD3	P-1178
36 Tam otomatik su tahliyesi, elektriksel uyarılı (yalnız MS6 için)	ms6-lfr
- Montaj braket MS4/6-WP <sup>2)</sup>	P-1249
- Montaj braket MS4/6-WPB <sup>2)</sup>	P-1249
- Montaj braket MS4/6-WPE <sup>2)</sup>	P-1249
- Montaj braket MS4/6-WPM <sup>2)</sup>	P-1249
- Filtre kartuşu MS4/6-LFP	P-1251
- Montaj plakası MS4/6-AEND	ms*-aend
- Modül bağlantısı MS4/6-RMV	ms*-rmv
- Modül bağlantısı MS4/6-AMV	ms*-amv
- Modül bağlantısı MS6-9-ARMV	ms*-armv
- Güç besleme modülü MS4/6-E-IPM	ms*-e-ipm*
- Dağıtım modülü MS4/6-A-IPM	ms*-a-ipm*

2) Kombinasyon veya tek cihaz için montaj eklentisi ve bağlantı parçası, MS4/6-AG... [2]/bağlantı plakalı, MS4/6-AEND montaj plakalı.

## Filtre-regülatör MS-LFR, MS serisi

## Ekipmanlara genel bakış – MS12

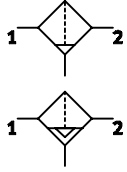


Montaj ekipmanları ve aksesuarlar	→ Sayfa/İnternet
2 Bağlantı plakası MS12-AG...	P-1249
7 Modül bağlantısı MS12-MV	P-1249
8 Montaj braketleri MS12-WP	P-1249
12 Manometre MA	P-1250
29 Asma kilit LRVS-D	P-1251
30 Kapatma plakası VS	P-1180

Montaj ekipmanları ve aksesuarlar	→ Sayfa/İnternet
32 EN manometre 1/4 için adaptör plakası A4	P-1180
- Filtre kartuşu MS12-LFP	P-1251
- Tam otomatik su tahliyesi, elektriksel uyarılı	ms12-lfr
- Modül bağlantısı MS9-12-ARMV	ms*-armv

## Filtreler MS-LF, MS serisi

## Teknik özellikler



Malzemeler  
 Gövde: Pres döküm alüminyum  
 Kavanoz (plastik korumalı kavanoz):  
 Polikarbonat/polyamid  
 Kavanoz (metal kavanoz):  
 Dövme alüminyum alaşım  
 Contalar: Nitril kauçuk  
 Malzemelerle ilgili açıklama:  
 Bakır ve PTFE içermez



Teknik özellikler		CAD verilerini indirmek için → <a href="http://www.festo.com">www.festo.com</a>				
Yapı büyüklüğü	MS4	MS6			MS12	
Pnömatik bağlantı 1, 2	G $\frac{1}{8}$	G $\frac{1}{4}$	G $\frac{1}{4}$	G $\frac{3}{8}$	G $\frac{1}{2}$	- <sup>1)</sup>
Tasarım	Santrifüj ayrırcılı sinterli filtre					
Montaj tipi	Aksesuarlar ile Hat tipi montaj					
Montaj konumu	Dikey $\pm 5^\circ$					
Filtreleme derecesi [ $\mu$ m]	40 (çıkışta hava kalite sınıfı 5,7. – DIN ISO 8573-1'e uygun) 5 (çıkışta hava kalite sınıfı 3.7. – DIN ISO 8573-1'e uygun)					
Kavanoz koruması	Plastik korumalı kavanoz				-	
	Metal kavanoz					
Su tahliyesi	Manuel Yarı-otomatik Tam otomatik					
Uzunluk [mm]	54	76			148	
Genişlik [mm]	40	62			124	
Yükseklik [mm]	Plastik korumalı kavanoz	160 ... 165 <sup>2)</sup> +25 <sup>3)</sup>	208 ... 212 <sup>2)</sup> +68 <sup>3)</sup>		-	
	Metal kavanoz	177 ... 182 <sup>2)</sup> +25 <sup>3)</sup>	217 ... 221 <sup>2)</sup> +68 <sup>3)</sup>		474 +250 <sup>3)</sup>	

- 1) Bağlantı dışsız/bağlantı plakası modül. Bağlantı plakası aksesuar olarak ayrı sipariş edilmektedir → P-1249. 3) Filtre kavanozunu çıkarmak için montaj ölçüsü.  
 2) Değer su tahliyesine bağlıdır.

Standart nominal debi miktarı $q_{nN}$									
Yapı büyüklüğü	MS4			MS6			MS12 <sup>4)</sup>		
Pnömatik bağlantı 1, 2	G $\frac{1}{8}$	G $\frac{1}{4}$	G $\frac{1}{4}$	G $\frac{3}{8}$	G $\frac{1}{2}$	G1	G1 $\frac{1}{4}$	G1 $\frac{1}{2}$	G2
$q_{nN}$ [l/dk]	Filtreleme derecesi 40 $\mu$ m <sup>5)</sup>								
	1,100	1,700	2,500	3,800	4,100	12,500	13,000	14,000	16,000
	Filtreleme derecesi 5 $\mu$ m <sup>5)</sup>								
	1,000	1,300	2,000	3,000	3,200	11,500	12,500	13,500	14,000

- 4) Seçilen bağlantı plakasına bağlıdır, aksesuar olarak ayrı sipariş edilmektedir → P-1249.  
 5) MS4/MS6:  $p_1 = 6$  bar ve  $\Delta p = 1$  bar'da ölçülür.  
 MS12:  $p_1 = 6$  bar ve  $\Delta p = 0.5$  bar'da ölçülür.

Çalışma şartları					
Su tahliyesi	Manuel			Yarı-otomatik	Tam otomatik
Yapı büyüklüğü	MS4	MS6	MS12	MS4/MS6	MS4/MS6/MS12
Giriş basıncı [bar]	0 ... 14	0 ... 20	0.8 ... 20	1.5 ... 12	2 ... 12
Ortam sıcaklığı [°C]	-10 ... +60			+5 ... +60	+5 ... +60

## Filtreler MS-LF, MS serisi

Sipariş kodu – MS4/MS6

MS		-		LF		-		-		-		-		-		-	
<b>Seri</b>																	
MS	Standart şartlandırıcı ünite																
<b>Yapı büyüklüğü</b>																	
4	Gövde boyutu 40 mm																
6	Gövde boyutu 62 mm																
<b>Tip</b>																	
LF	Filtre																
<b>Pnömatik bağlantı</b>																	
MS4																	
1/8	Diş G1/8																
1/4	Diş G1/4																
MS6																	
1/4	Diş G1/4																
3/8	Diş G3/8																
1/2	Diş G1/2																
<b>Filtreleme derecesi</b>																	
E	40 µm																
C	5 µm																
<b>Kavanoz koruması</b>																	
R	Plastik korumalı kavanoz																
U	Metal kavanoz																
<b>Su tahliyesi</b>																	
M	Manuel																
H	Yarı-otomatik																
V	Tam otomatik																
<b>Akış yönü</b>																	
-	Soldan sağa doğru																
Z	Sağdan sola doğru																

## Sipariş örneği:

MS6-LF-1/4-ERM

Standart şartlandırıcı ünite, gövde boyutu 62 mm - filtre - bağlantı dişi G1/4 - filtreleme derecesi 40 µm, plastik korumalı kavanoz, manuel su tahliyesi - akış yönü soldan sağa doğru

## Not

Uygulamaya özel tekliler için modüllerin kolay seçimi için kullanışlı konfigüratör: [www.festo.com/catalogue](http://www.festo.com/catalogue)

## Filtreler MS-LF, MS serisi

## Sipariş kodu – MS12

	MS	12	-	LF	-	G	-		U	-	
<b>Seri</b>											
MS	Standart şartlandırıcı ünite										
<b>Yapı büyüklüğü</b>											
12	Gövde boyutu 124 mm										
<b>Tip</b>											
LF	Filtre										
<b>Pnömatik bağlantı</b>											
G	Bağlantı dişsiz modül, bağlantı plakasız Bağlantı plakaları → P-1249										
<b>Filtreleme derecesi</b>											
E	40 µm										
C	5 µm										
<b>Kavanoz koruması</b>											
U	Metal kavanoz										
<b>Su tahliyesi</b>											
M	Manuel										
V	Tam otomatik										
<b>Akış yönü</b>											
-	Soldan sağa doğru										
Z	Sağdan sola doğru										

## Sipariş örneği:

MS12-LF-G-CUV

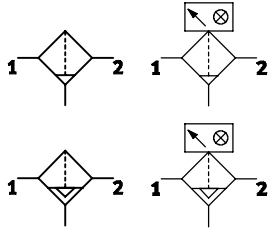
Standart şartlandırıcı ünite, gövde boyutu 124 mm - filtre - bağlantı dişsiz modül, bağlantı plakasız - filtreleme derecesi 5 µm, metal kavanoz, tam otomatik su tahliyesi - akış yönü soldan sağa doğru

## Not

Uygulamaya özel tekliler için modüllerin kolay seçimi için kullanışlı konfigüratör: → [www.festo.com/catalogue](http://www.festo.com/catalogue)

## Hassas filtreler MS-LFM, MS serisi

## Teknik özellikler



**Malzemeler**  
 Gövde: Pres döküm alüminyum  
 Kavanoz (plastik korumalı kavanoz):  
 Polikarbonat/polyamid  
 Kavanoz (metal kavanoz):  
 Dövme alüminyum alaşım  
 Filtre: Borosilikat fiber  
 Contalar: Nitril kauçuk  
 Malzemelerle ilgili açıklama:  
 Bakır ve PTFE içermez



Teknik özellikler		CAD verilerini indirmek için → <a href="http://www.festo.com">www.festo.com</a>							
Yapı büyüklüğü	MS4	MS6			MS9		MS12		
Pnömatik bağlantı 1, 2	G1/8	G1/4	G1/4	G3/8	G1/2	G3/4	G1	- <sup>1)</sup>	- <sup>1)</sup>
Tasarım	Fiber filtre								
Montaj tipi	Aksesuarlar ile								
	Hat tipi montaj								
Montaj konumu	Dikey ±5°								
Filtreleme derecesi [µm]	Hassas filtre MS-LFM-B								
	Hassas filtre MS-LFM-A								
Filtre verimliliği [%]	1 (çıkışta hava kalite sınıfı 2.7.3 DIN ISO 8573-1'e uygun)								
	0.01 (çıkışta hava kalite sınıfı 1.7.2 DIN ISO 8573-1'e uygun)								
Kavanoz koruması	99.99 (filtreleme derecesi 1 µm, hassas filtre MS-LFM-B)								
	99.9999 (filtreleme derecesi 0.01 µm, hassas filtre MS-LFM-A)								
Su tahliyesi	Plastik korumalı kavanoz								
	Metal kavanoz								
Fark basıncı göstergesi	Manuel								
	Yarı-otomatik								
	Tam otomatik								
Uzunluk [mm]	54	76	109	148					
Genişlik [mm]	40	62	104	90	124				
Yükseklik [mm] <sup>2)</sup>	Plastik korumalı kavanoz								
	Metal kavanoz								
	186 ... 191 <sup>3)</sup> +25 <sup>5)</sup>	234 ... 238 <sup>3)</sup> (354 ... 358 <sup>4)</sup> +75 <sup>5)</sup>	–	–	–	–	–	–	–
	203 ... 208 <sup>3)</sup> +25 <sup>5)</sup>	243 ... 247 <sup>3)</sup> (363 ... 367 <sup>4)</sup> +75 <sup>5)</sup>	441 (541 <sup>4)</sup> +50 <sup>5)</sup>	585 +350 <sup>5)</sup>					

1) Bağlantı dışsız/bağlantı plakasız modül. Bağlantı plakası aksesuar olarak ayrı sipariş edilmelidir → P-1249.

2) Yükseklik fark basıncı göstergeli hassas filtre için geçerlidir. Fark basıncı göstergesiz hassas filtre yaklaşık 26 mm daha küçüktür.

3) Değer su tahliyesine bağlıdır.

4) Parantez içindeki değer yüksek debili HF tipi ile.

5) Filtre kavanozunu çıkarmak için montaj ölçüsü.

Standart debi miktarı q<sub>n</sub>

Yapı büyüklüğü	MS4	MS6		MS9		MS12	
Debi miktarı tipi	Standart	Standart	Yüksek debi miktarı HF	Standart	Yüksek debi miktarı HF	Standart	
Filtreleme derecesi 1 µm, hassas filtre MS-LFM-B							
q <sub>n</sub> min (p1 = 6 bar'da)	[l/dk]	54	140	188	350	500	950
q <sub>n</sub> maks (p1 = 6 bar'da)	[l/dk]	360	950	3,000	7,000	10,000	23,000
Filtreleme derecesi 0.01 µm, hassas filtre MS-LFM-A							
q <sub>n</sub> min (p1 = 6 bar'da)	[l/dk]	54	135	150	325	390	700
q <sub>n</sub> maks (p1 = 6 bar'da)	[l/dk]	360	900	2,500	6,500	7,800	23,000

## Çalışma şartları

Su tahliyesi	Manuel				Yarı-otomatik		Tam otomatik
Yapı büyüklüğü	MS4	MS6	MS9	MS12	MS4/MS6/MS9	MS4/MS6/MS9/MS12	
MS-LFM-B hassas filtre için akışkan cinsi	Filtrelenmiş, yağlanmış basınçlı hava, filtreleme derecesi 5 µm						
MS-LFM-A hassas filtre için akışkan cinsi	Filtrelenmiş, yağlanmış basınçlı hava, filtreleme derecesi 1 µm						
Giriş basıncı [bar]	0 ... 14	0 ... 20	0 ... 20	0.8 ... 20	1.5 ... 12	2 ... 12	
Ortam sıcaklığı [°C]	-10 ... +60				+5 ... +60		+5 ... +60

## Hassas filtreler MS-LFM, MS serisi

Sipariş kodu – MS4/MS6

MS		LFM																			
<b>Seri</b>																					
MS	Standart şartlandırıcı ünite																				
<b>Yapı büyüklüğü</b>																					
4	Gövde boyutu 40 mm																				
6	Gövde boyutu 62 mm																				
<b>Tip</b>																					
LFM	Hassas filtre																				
<b>PNömatik bağlantı</b>																					
MS4																					
1/8	Diş G1/8																				
1/4	Diş G1/4																				
MS6																					
1/4	Diş G1/4																				
3/8	Diş G3/8																				
1/2	Diş G1/2																				
<b>Filtreleme derecesi</b>																					
B	1 µm																				
A	0.01 µm																				
<b>Kavanoz koruması</b>																					
R	Plastik korumalı kavanoz																				
U	Metal kavanoz																				
<b>Su tahliyesi</b>																					
M	Manuel																				
H	Yarı-otomatik																				
V	Tam otomatik <sup>1</sup>																				
<b>Debi miktarı (yalnız MS6)</b>																					
-	Standart																				
HF	Yüksek debi miktarı																				
<b>Filtre kirlilik sensörü</b>																					
-	Yok																				
DA	Fark basıncı göstergesi, görsel																				
<b>Akış yönü</b>																					
-	Soldan sağa doğru																				
Z	Sağdan sola doğru																				

<sup>1</sup> Boyut 4: yalnız U metal kavanoz ile.

## Sipariş örneği:

MS6-LFM-1/4-ARM-HF-DA

Standart şartlandırıcı ünite, gövde boyutu 62 mm - hassas filtre - bağlantı dişi G1/4 - filtreleme derecesi 0.01 µm, plastik korumalı kavanoz - manuel su tahliyesi - yüksek debi miktarı - görsel fark basıncı göstergesi - akış yönü soldan sağa doğru

## Not

Uygulamaya özel tekliler için modüllerin kolay seçimi için kullanışlı konfigüratör: [www.festo.com/catalogue](http://www.festo.com/catalogue)

## Hassas filtreler MS-LFM, MS serisi

Sipariş kodu – MS9/MS12

MS		- LFM		- U		-		-		-	
<b>Seri</b>											
MS	Standart şartlandırıcı ünite										
<b>Yapı büyüklüğü</b>											
9	Gövde boyutu 90 mm										
12	Gövde boyutu 124 mm										
<b>Tip</b>											
LFM	Hassas filtre										
<b>Pnömatik bağlantı</b>											
MS9											
3/4	Diş G3/4										
1	Diş ölçüsü G1										
G	Bağlantı dişsiz modül, bağlantı plakasız Bağlantı plakaları → P-1249										
MS12											
G	Bağlantı dişsiz modül, bağlantı plakasız Bağlantı plakaları → P-1249										
<b>Filtreleme derecesi</b>											
B	1 µm										
A	0.01 µm										
<b>Kavanoz koruması</b>											
U	Metal kavanoz										
<b>Su tahliyesi</b>											
M	Manuel										
H	Yarı-otomatik (yalnız MS9)										
V	Tam otomatik										
<b>Debi miktarı (yalnız MS9)</b>											
-	Standart										
HF	Yüksek debi miktarı										
<b>Filtre kirlilik sensörü</b>											
-	Yok										
DA	Fark basıncı göstergesi, görsel										
<b>Akış yönü</b>											
-	Soldan sağa doğru										
Z	Sağdan sola doğru										

## Sipariş örneği:

MS9-LFM-1-AUV-HF-DA

Standart şartlandırıcı ünite, gövde boyutu 90 mm - hassas filtre - bağlantı dişi G1 - filtreleme derecesi 0.01 µm, metal kavanoz, tam otomatik su tahliyesi - yüksek debi miktarı - görsel fark basıncı göstergesi - akış yönü soldan sağa doğru

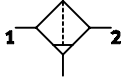
## Not

Uygulamaya özel tekliler için modüllerin kolay seçimi için kullanışlı konfigüratör: → [www.festo.com/catalogue](http://www.festo.com/catalogue)



## Aktif karbon filtreler MS-LFX, MS serisi

## Teknik özellikler



**Malzemeler**  
 Gövde: Pres döküm alüminyum  
 Kavanoz (plastik korumalı kavanoz):  
 Polikarbonat/polyamid  
 Kavanoz (metal kavanoz):  
 Dövme alüminyum alaşım  
 Filtre: Aktif karbon  
 Contalar: Nitril kauçuk  
 Malzemelerle ilgili açıklama:  
 Bakır ve PTFE içermez



Teknik özellikler		CAD verilerini indirmek için → <a href="http://www.festo.com">www.festo.com</a>								
Yapı büyüklüğü	MS4		MS6			MS9		MS12		
Pnömatik bağlantı 1, 2	G1/8	G1/4	G1/4	G3/8	G1/2	G3/4	G1	- <sup>1)</sup>	- <sup>1)</sup>	
Tasarım	Aktif karbon filtresi									
Montaj tipi	Aksesuarlar ile Hat tipi montaj									
Montaj konumu	Dikey ±5°									
Çıkışta hava temizlik sınıfı <sup>2)</sup>	1.7.1 - DIN ISO 8573-1									
Kavanoz koruması	Plastik korumalı kavanoz						-			
	Metal kavanoz									
Uzunluk [mm]	54		76			109		148		
Genişlik [mm]	40		62			104		90		
Yükseklik [mm]	Plastik korumalı kavanoz		160 +75 <sup>4)</sup>			208 (328) <sup>3)</sup> +100 <sup>4)</sup>		-		
	Metal kavanoz		178 +75 <sup>4)</sup>			217 (337) <sup>3)</sup> +100 <sup>4)</sup>		415 +50 <sup>4)</sup>		
								543 +350 <sup>4)</sup>		

- 1) Bağlantı dışsız/bağlantı plakasız modül. Bağlantı plakası aksesuar olarak ayrı sipariş edilmektedir → P-1249. 3) Parantez içindeki değer yüksek debili HF tipi ile.  
 2) Filtre kartuşlarının 1,000 çalışma saatinden sonra değiştirilmesi önerilir (21 °C ortam sıcaklığı için geçerlidir). 4) Filtre kavanozunu çıkarmak için montaj ölçüsü.  
 Filtre kartuşunun hizmet ömrü yüksek sıcaklıklarda azalır.

Standart debi miktarı q <sub>n</sub>		MS4		MS6		MS9		MS12	
Yapı büyüklüğü		Standart		Yüksek debi miktarı HF		Standart		Standart	
q <sub>n</sub> maks (p1 = 6 bar <sup>2</sup> da)	[l/dk]	360		900		2,500		6,500	
								7,090	

Çalışma şartları		MS4		MS6		MS9		MS12	
Yapı büyüklüğü									
Akışkan cinsi		Filtrelenmiş, yağlanmış basınçlı hava, filtreleme derecesi 0,01 µm							
Giriş basıncı	[bar]	0 ... 14		0 ... 20		0 ... 20		0 ... 20	
Ortam sıcaklığı	[°C]	-10 ... +60		-10 ... +60		-10 ... +60		-10 ... +60	

## Aktif karbon filtreler MS-LFX, MS serisi

Sipariş kodu – MS4/MS6

MS		-		LFX		-		-		-		-		-	
<b>Seri</b>															
MS	Standart şartlandırıcı ünite														
<b>Yapı büyüklüğü</b>															
4	Gövde boyutu 40 mm														
6	Gövde boyutu 62 mm														
<b>Tip</b>															
LFX	Aktif karbon filtresi														
<b>Prömatik bağlantı</b>															
MS4															
1/8	Diş G1/8														
1/4	Diş G1/4														
MS6															
1/4	Diş G1/4														
3/8	Diş G3/8														
1/2	Diş G1/2														
<b>Kavanoz koruması</b>															
R	Plastik korumalı kavanoz														
U	Metal kavanoz														
<b>Debi miktarı (yalnız MS6)</b>															
-	Standart														
HF	Yüksek debi miktarı														
<b>Akış yönü</b>															
-	Soldan sağa doğru														
Z	Sağdan sola doğru														

## Sipariş örneği:

MS6-LFX-1/4-R

Standart şartlandırıcı ünite, gövde boyutu 62 mm - aktif karbon filtre - bağlantı dişi G1/4 - plastik korumalı kavanoz - standart debi miktarı - akış yönü soldan sağa doğru

## Not

Uygulamaya özel tekliler için modüllerin kolay seçimi için kullanışlı konfigüratör: [www.festo.com/catalogue](http://www.festo.com/catalogue)

## Aktif karbon filtreler MS-LFX, MS serisi

## Sipariş kodu – MS9/MS12

	MS	–	LFX	–	U	–
<b>Seri</b>						
MS	Standart şartlandırıcı ünite					
<b>Yapı büyüklüğü</b>						
9	Gövde boyutu 90 mm					
12	Gövde boyutu 124 mm					
<b>Tip</b>						
LFX	Aktif karbon filtresi					
<b>Pnömatik bağlantı</b>						
MS9						
¾	Diş G¾					
1	Diş ölçüsü G1					
G	Bağlantı dişsiz modül, bağlantı plakasız Bağlantı plakaları → P-1249					
MS12						
G	Bağlantı dişsiz modül, bağlantı plakasız Bağlantı plakaları → P-1249					
<b>Kavanoz koruması</b>						
U	Metal kavanoz					
<b>Akış yönü</b>						
–	Soldan sağa doğru					
Z	Sağdan sola doğru					

## Sipariş örneği:

MS12-LFX-G-U

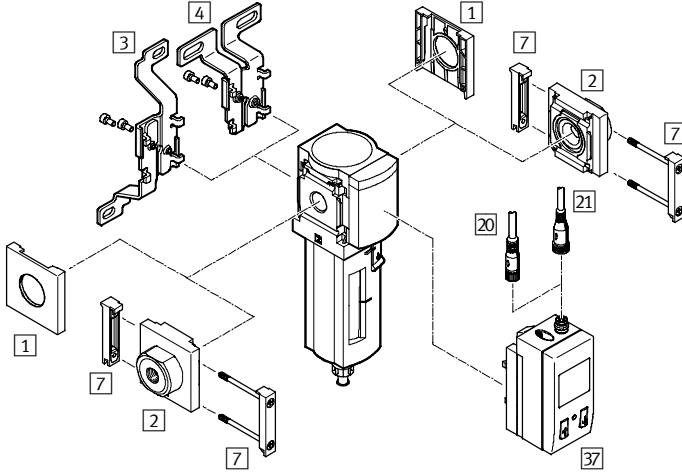
Standart şartlandırıcı ünite, gövde boyutu 124 mm - aktif karbon filtre - bağlantı dişsiz modül, bağlantı plakasız - metal kavanoz - akış yönü soldan sağa doğru

## Not

Uygulamaya özel tekliler için modüllerin kolay seçimi için kullanışlı konfigüratör: → [www.festo.com/catalogue](http://www.festo.com/catalogue)

## Filtreler MS-LF/LFM/LFX, MS serisi

## Ekipmanlara genel bakış – MS4/MS6



Montaj ekipmanları ve aksesuarlar	→ Sayfa/İnternet
1 Kapak MS4/6-END	P-1249
2 Bağlantı pleyti MS4/6-AG...	P-1249
3 Montaj braketi MS4/6-WB <sup>1)</sup>	P-1249
4 Montaj braketi MS4-WBM <sup>1)</sup>	P-1249
7 Modül birleştirici MS4/6-MV	P-1249
20 Bağlantı kablosu NEBU-M8...-LE3	P-1250
21 Bağlantı kablosu NEBU-M12...-LE4	P-1250
37 Filtre kirlilik göstergesi (yalnız MS-LFM için)	ms*-lfm
- Montaj braketi MS4/6-WP <sup>2)</sup>	P-1249
- Montaj braketi MS4/6-WPB <sup>2)</sup>	P-1249
- Montaj braketi MS4/6-WPE <sup>2)</sup>	P-1249
- Montaj braketi MS4/6-WPM <sup>2)</sup>	P-1249

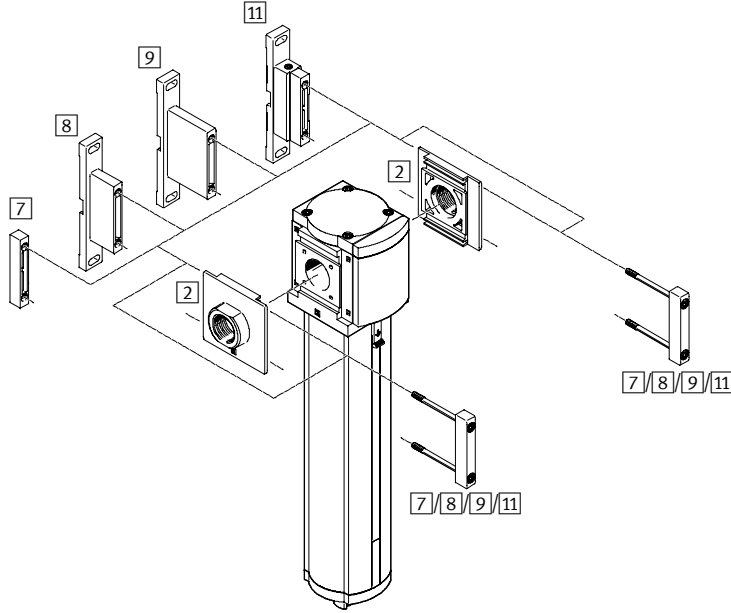
1) Herbir cihaz için montaj eklentisi.

Montaj ekipmanları ve aksesuarlar	→ Sayfa/İnternet
- Filtre kartuşu MS4/6-LFP	P-1251
- Hassas filtre kartuşu MS4/6-LFM-B	P-1251
- Hassas filtre kartuşu MS4/6-LFM-A	P-1251
- Aktif karbon filtre kartuşu MS4/6-LFX	P-1251
- Tam otomatik su tahliyesi, elektriksel uyarılı (yalnız MS6-LF ve MS6-LFM için)	ms6-lf
- Montaj plakası MS4/6-AEND	ms*-aend
- Modül birleştirici MS4/6-RMV	ms*-rmv
- Modül birleştirici MS4/6-AMV	ms*-amv
- Modül birleştirici MS6-9-ARMV	ms*-armv
- Güç besleme modülü MS4/6-E-IPM	ms*-e-ipm*
- Dağıtım modülü MS4/6-A-IPM	ms*-a-ipm*

2) Kombinasyon veya tek cihaz için montaj eklentisi ve bağlantı parçası, MS4/6-AG...[2]bağlantı plakalı, MS4/6-AEND montaj plakalı.

## Filtreler MS-LF/LFM/LFX, MS serisi

## Ekipmanlara genel bakış – MS9

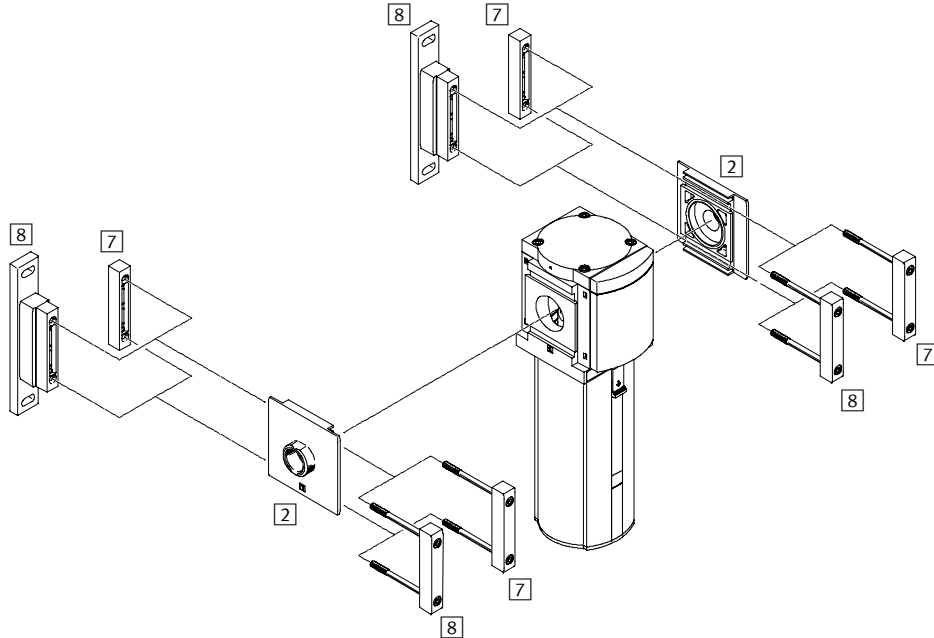


Montaj ekipmanları ve aksesuarlar	→ Sayfa/İnternet
2 Bağlantı pleyti MS9-AG... <sup>1)</sup>	P-1249
7 Modül birleştirici MS9-MV <sup>1)</sup>	P-1249
8 Montaj braket MS9-WP	P-1249
9 Montaj braket MS9-WPB	P-1249
11 Montaj braket MS9-WPM <sup>1)</sup>	P-1249

1) G¾ veya G1 bağlantı dişli cihazlar için uygun değildir.

Montaj ekipmanları ve aksesuarlar	→ Sayfa/İnternet
- Hassas filtre kartuşu MS9-LFM-B	P-1251
- Hassas filtre kartuşu MS9-LFM-A	P-1251
- Aktif karbon filtre kartuşu MS9-LFX	P-1251
- Tam otomatik su tahliyesi, elektriksel uyarılı (yalnız MS9-LFM için)	ms9-lfm
- Modül birleştirici MS6-9-ARMV/MS9-12-ARMV	ms*-armv

## Ekipmanlara genel bakış – MS12

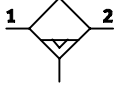


Montaj eklentileri ve aksesuarlar	→ Sayfa/İnternet
2 Bağlantı plakası MS12-AG...	P-1249
7 Modül birleştirici MS12-MV	P-1249
8 Montaj braket MS12-WP	P-1249
- Filtre kartuşu MS12-LFP	P-1251
- Hassas filtre kartuşu MS12-LFM-B	P-1251

Montaj eklentileri ve aksesuarlar	→ Sayfa/İnternet
- Hassas filtre kartuşu MS12-LFM-A	P-1251
- Aktif karbon filtre kartuşu MS12-LFX	P-1251
- Tam otomatik su tahliyesi, elektriksel uyarılı (yalnız MS12-LF ve MS12-LFM için)	ms12-lf
- Modül birleştirici MS9-12-ARMV	ms*-armv

## Su ayırıcıları MS-LWS, MS-serisi

### Teknik özellikler



**Malzemeler**  
Gövde: Pres döküm alüminyum  
Kavanoz: Dövme alüminyum alaşım  
Kadran kapağı: Polyamid  
Contalar: Nitril kauçuk  
Malzemelerle ilgili açıklama: Bakır ve PTFE içermez, RoHS-uyumlu



Teknik özellikler		CAD verilerini indirmek için → <a href="http://www.festo.com">www.festo.com</a>		
Yapı büyüklüğü	MS6			
Pnömatik bağlantı 1, 2	G¼	G¾	G½	
Tasarım	Santrifüjlü ayırıcı			
Montaj tipi	Aksesuarlar ile Hat tipi montaj			
Montaj konumu	Dikey ±5°			
Çıkışta hava temizlik sınıfı	-.7.- DIN ISO 8573-1			
Kavanoz koruması	Metal kavanoz koruması			
Su tahliyesi	Tam otomatik			
Yoğuşma ayırma derecesi	[%]	99		
Uzunluk	[mm]	76		
Genişlik	[mm]	62		
Yükseklik	[mm]	220 +68 <sup>1)</sup>		

1) Filtre kavanozunu çıkarmak için montaj ölçüsü.

Standart nominal debi miktarı $q_{nN}$				
Pnömatik bağlantı 1, 2	G¼	G¾	G½	
$q_{nN}$ <sup>2)</sup>	[l/dk]	2,400	3,500	3,800

2)  $p_1 = 6 \text{ bar}$  ve  $\Delta p = 1 \text{ bar}$ 'da ölçülür.

Çalışma şartları		
Giriş basıncı	[bar]	2 ... 12
Ortam sıcaklığı	[°C]	+5 ... +60

## Su ayırıcıları MS-LWS, MS-serisi

## Sipariş kodu – MS6

MS		6		LWS		U		V	
<b>Seri</b>									
MS	Standart şartlandırıcı ünite								
<b>Yapı büyüklüğü</b>									
6	Gövde boyutu 62 mm								
<b>Tip</b>									
LWS	Su ayırıcısı								
<b>Pnömatik bağlantı</b>									
1/4	Diş G1/4								
3/8	Diş G3/8								
1/2	Diş G1/2								
<b>Kavanoz koruması</b>									
U	Metal kavanoz								
<b>Su tahliyesi</b>									
V	Tam otomatik								
<b>Akış yönü</b>									
-	Soldan sağa doğru								
Z	Sağdan sola doğru								

## Sipariş örneği:

MS6-LWS-1/4-U-V

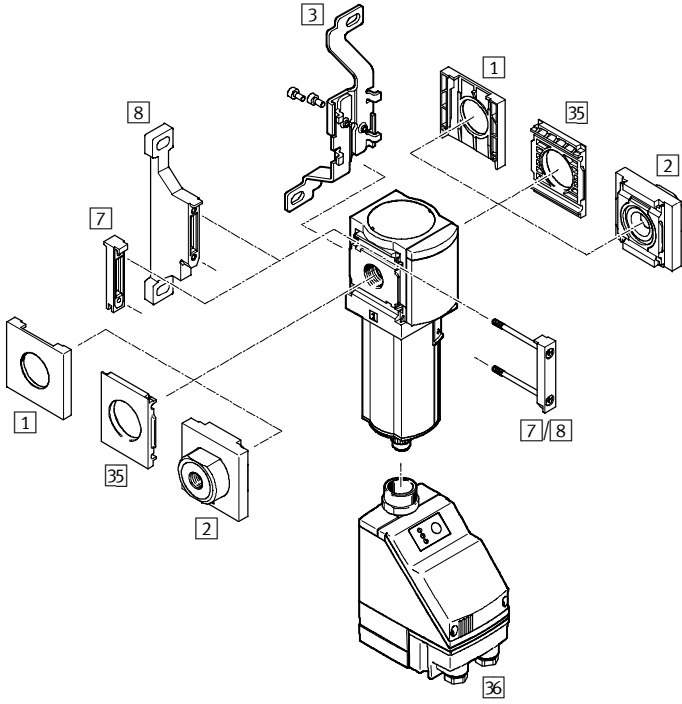
Standart şartlandırıcı ünite, gövde boyutu 62 mm - su ayırıcısı - bağlantı dişi G1/4 - metal kavanoz - tam otomatik su tahliyesi - akış yönü soldan sağa doğru

## Not

Uygulamaya özel tekli modüllerin kolay seçimi için kullanışlı konfigüratör: [www.festo.com/catalogue/...](http://www.festo.com/catalogue/...)

## Su ayırıcıları MS-LWS, MS-serisi

### Ekipmanlara genel bakış – MS6



Montaj ekipmanları ve aksesuarlar	→ Sayfa/İnternet
1 Kapak MS6-END	P-1249
2 Bağlantı plakası MS6-AG...	P-1249
3 Montaj braketleri MS6-WB <sup>1)</sup>	P-1249
7 Modül bağlantısı MS6-MV	P-1249
8 Montaj braketleri MS6-WP <sup>2)</sup>	P-1249
35 Montaj plakası MS6-AEND	ms6-aend
36 Tam otomatik su tahliyesi, elektriksel uyarılı	ms6-lws

1) Herbir cihaz için montaj eklentisi.

Montaj ekipmanları ve aksesuarlar	→ Sayfa/İnternet
- Montaj braketleri MS6-WPB <sup>2)</sup>	P-1249
- Montaj braketleri MS6-WPE <sup>2)</sup>	P-1249
- Montaj braketleri MS6-WPM <sup>2)</sup>	P-1249
- Modül bağlantısı MS6-RMV	ms*-rmv
- Modül bağlantısı MS4-6-AMV	ms*-amv
- Modül bağlantısı MS6-9-ARMV	ms*-armv
- Güç besleme modülü MS4/6-E-IPM	ms*-e-ipm*
- Dağıtım modülü MS4/6-A-IPM	ms*-a-ipm*

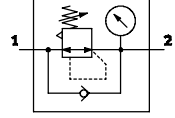
2) Kombinasyon veya tek cihaz için montaj eklentisi ve bağlantı parçası, MS6-AG... [2]/bağlantı plakalı, MS6-AEND [35] montaj plakalı.



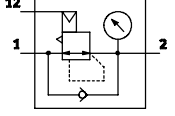
## Basıncı regülatörleri MS-LR, MS serisi

## Teknik özellikler

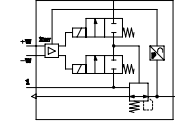
Manuel kumandalı D5/D6/D7



Pnömatik uyarılı PO



Solenoid uyarılı PE6



Malzemeler

Gövde: Pres döküm alüminyum  
Regülatör kafası: Polyamid/poliasetol  
Contalar: Nitril kauçuk  
Malzemelerle ilgili açıklama: Bakır ve PTFE içermez yalnız VS kapatma plakası ile



Teknik özellikler		CAD verilerini indirmek için → <a href="http://www.festo.com">www.festo.com</a>					
Yapı büyüklüğü		MS4		MS6		MS12	
Pnömatik bağlantı 1, 2		G $\frac{1}{8}$	G $\frac{1}{4}$	G $\frac{1}{4}$	G $\frac{3}{8}$	G $\frac{1}{2}$	- <sup>1)</sup>
PO basınç regülasyon aralıklı pilot hava bağlantısı 12		-					G $\frac{1}{4}$
Tasarım		Direkt-uyarılı diyafram regülatörü					Pilotlu diyafram regülatörü (PO değil) Diyafram regülatörü (PO ile)
Regülasyon fonksiyonu		Akış geri besleme fonksiyonlu, çalışma hattı egzoz tahliyelı, giriş basınç kompenzasyonlu					
Montaj tipi		Aksesuarlar ile Hat tipi montaj Ön panele montaj					
Montaj konumu		Hepsi					
Regülatör kilidi		Kilitlemeli regülatör kafası Kilitlemeli regülatör kafası, aksesuarlar kullanılarak kilitlenebilir					
Basıncı ayarlama aralığı/uyarı modu [bar]	D5	0.3 ... 4, manuel kumandalı <sup>2)</sup>					-
	D6	0.3 ... 7, manuel kumandalı <sup>2)</sup>					0.3 ...7, manuel kumandalı
	D7	0.5 ... 12, manuel kumandalı (0.5 ... 10, AD... basınç sensörü ile) <sup>2)</sup>					0.5 ...12, manuel kumandalı
	PO <sup>3)</sup>	-					0.5 ... 16, pnömatik uyarılı
	PE6	-					0.15 ...6, solenoid uyarılı
Basıncı göstergesi		Çıkış basıncını gösteren manometre ile					
	DM1/DM2	Çıkış basıncını göstermek için regülatör kafasındaki manometre ile					-
	AD1/AD3	LCD göstergeli çıkış basıncı için basınç sensörlü elektriksel çıkışlı					-
	AD7/AD9	Anahtarlama göstergeli çıkış basıncı için basınç sensörlü ve elektriksel çıkışlı					-
Uzunluk [mm]	Manometreli MS	57		77		148	
	Kapatma plakalı VS	54		76		148	
	Adaptör plakalı A8/A4	59		79		148	
	Basıncı sensörü ile AD1/AD3	83		103		-	
	Basıncı sensörü ile AD7/AD9	59		79		-	
	Genişlik [mm]	Standart	40		62		124
	regülatör kafalı manometre ile DM2	60		62		-	
Yükseklik [mm]	Kilitlemeli regülatör kafası, aksesuarlar kullanılarak kilitlenebilir AS <sup>4)</sup>	125 +2 <sup>5)</sup>		189 +5 <sup>5)</sup>		274 +5 <sup>5)</sup>	
	regülatör kafalı manometre ile DM1	113		-		-	
	regülatör kafalı manometre ile DM2	116		177		-	
	Basıncı ayarlama aralığı PO ile	-		-		181	
	Basıncı ayarlama aralığı PE6 ile	-		-		235	

1) Bağlantı dışı/bağlantı plakası modül. Bağlantı plakası aksesuar olarak ayrı sipariş edilmektedir → P-1249.

2) DM... regülatör kafası manometreli basınç regülatörleri için, basınç ayarlama aralığı 0.8 bar'da başlar.

3) p2 çıkış basıncı yaklaşık olarak, uygulanan p12 pilot basıncına karşılık gelir.

4) Kilitlenebilir regülatör kafasız basınç regülatörü yaklaşık 9 mm daha küçüktür.

5) Regülatör kafasını dışarı çıkarmak için montaj ölçüsü.

## Basınç regülatörleri MS-LR, MS serisi

Standart nominal debi miktarı $q_{nN}$										
Yapı büyüklüğü		MS4		MS6			MS12 <sup>1)</sup>			
Pnömatik bağlantı 1, 2		G1/8	G1/4	G1/4	G3/8	G1/2	G1	G11/4	G11/2	G2
$q_{nN}$ [l/dk]	Basınç ayarlama aralığı D5 <sup>2)</sup>	1,200	2,100	2,400	5,500	7,500	-			
	Basınç ayarlama aralığı D6 <sup>3)</sup>	1,150	1,800	3,000	5,800	6,500	13,000	13,500	16,000	22,000
	Basınç ayarlama aralığı D7 <sup>3)</sup>	1,000	1,700	2,700	4,500	5,500	13,000	13,500	16,000	22,000
	Basınç ayarlama aralığı P0 <sup>3)</sup>	-	-	-	-	-	13,000	13,500	16,000	22,000
	Basınç ayarlama aralığı PE6 <sup>4)</sup>	-	-	-	-	-	12,000	12,500	15,000	21,000

1) Seçilen bağlantı plakasına bağlıdır, aksesuar olarak ayrı sipariş edilmelidir → P-1249.

4) MS12:  $p_1 = 7$  bar ve  $p_2 = 6$  bar,  $\Delta p = 0,5$  bar'da ölçülür.2) MS4/MS6:  $p_1 = 10$  bar ve  $p_2 = 3$  bar,  $\Delta p = 1$  bar'da ölçülür.3) MS4/MS6:  $p_1 = 10$  bar ve  $p_2 = 6$  bar,  $\Delta p = 1$  bar'da ölçülür.MS12:  $p_1 = 10$  bar ve  $p_2 = 6$  bar,  $\Delta p = 0,5$  bar'da ölçülür.

Elektriksel değerler (basınç ayarlama aralığı/yalnız uyarı modu PE6)		
Yapı büyüklüğü		MS12
Çalışma gerilimi aralığı	[V DC]	21.6 ... 26.4
Nominal çalışma gerilimi	[V DC]	24
Artık dalga	[%]	10
Analog giriş sinyali aralığı	[V]	0 ... 10
Maks. akım tüketimi	[A]	0.15
Maks. elektriksel güç tüketimi	[W]	3.6
Koruma sınıfı		IP65
CE işareti (bkz. uygunluk beyanı)		EU EMC yönetmeliğine uygun

Çalışma şartları				
Yapı büyüklüğü		MS4	MS6	MS12
Akışkan cinsi		Basıncı hava (filtrelenmiş basınçlı hava, yağlanmış veya yağlanmamış, filtreleme derecesi 40 $\mu\text{m}$ ) <sup>5)</sup>		
Giriş basıncı	[bar]	0.8 ... 14	0.8 ... 20	0.8 ... 21 (1.15 ... 8) <sup>6)</sup>
Ortam sıcaklığı	[°C]	-10 ... +60 (0 ... +50) <sup>5)</sup>	-10 ... +60 (0 ... +50) <sup>5)</sup>	-10 ... +60 (+10 ... +50) <sup>6)</sup>

5) Parantez içindeki değer AD... basınç sensörlü MS4/MS6-LR için geçerlidir.

6) Parantez içindeki değer basınç ayarlama aralığı/uyarı modu PE6 ile MS12-LR için geçerlidir.





## Basıncı regülatörleri MS-LR, MS serisi

## Sipariş kodu – MS12

	MS	12	–	LR	–	G	–		–		–		–		–		–		–	
<b>Seri</b>																				
MS	Standart şartlandırıcı ünite																			
<b>Yapı büyüklüğü</b>																				
12	Gövde boyutu 124 mm																			
<b>Tip</b>																				
LR	Basıncı regülatörü																			
<b>Pnömatik bağlantı</b>																				
G	Bağlantı dişsiz modül, bağlantı plakasız Bağlantı plakaları → P-1249																			
<b>Basıncı ayarlama aralığı/uyarı modu</b>																				
D6	0.3 ... 7 bar, manuel uyarılı																			
D7	0.5 ... 12 bar, manuel uyarılı																			
PO	0.5 ... 16 bar, pnömatik uyarılı																			
PE6	0.15 ... 6 bar, elektrikselsel uyarılı																			
<b>Manometre alternatifleri</b>																				
–	MS manometreli, bar																			
VS	Kapatma plakası																			
A4	EN manometre ¼ için adaptör plakası																			
<b>Regülatör kafası</b>																				
Basıncı ayarlama aralığı/uyarı modu PO/PE6																				
–	Yok																			
Basıncı ayarlama aralığı/uyarı modu D6/D7																				
LD	Uzun regülatör kafası																			
<b>Regülatör kilidi</b>																				
Basıncı ayarlama aralığı/uyarı modu PO/PE6																				
–	Yok																			
Basıncı ayarlama aralığı/uyarı modu D6/D7																				
–	Kilitlemeli regülatör kafası																			
AS	Kilitlemeli regülatör kafası, aksesuarlar kullanılarak kilitlenebilir																			
<b>Akış yönü</b>																				
–	Soldan sağa doğru																			
Z	Sağdan sola doğru																			

## Sipariş örneği:

MS12-LR-G-D7-LD-AS

Standart şartlandırıcı ünite, gövde boyutu 124 mm, filtre-regülatör - bağlantı dişsiz modül, bağlantı plakasız - basıncı ayarlama aralığı 0.5 ... 12 bar, manuel kumandalı - MS manometreli, bar - uzun regülatör kafası - kilitlemeli regülatör kafası, aksesuarlar kullanılarak kilitlenebilir - akış yönü soldan sağa doğru

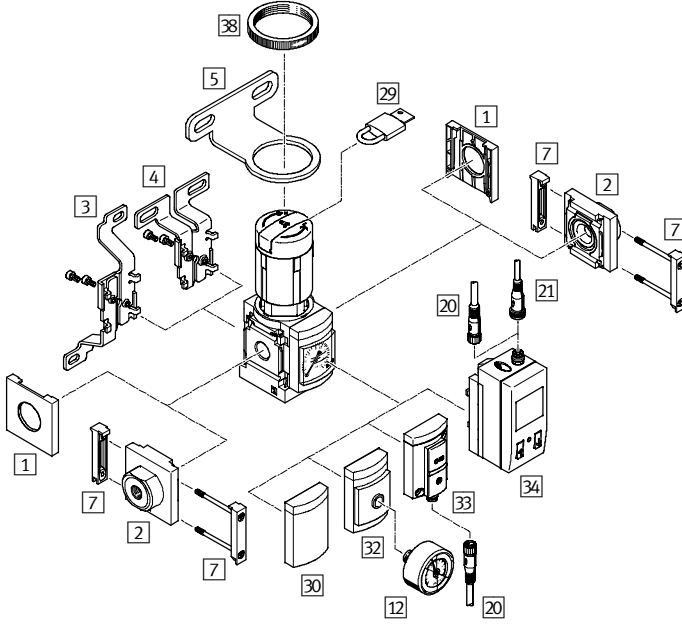
## Not

Uygulamaya özel tekliler için modüllerin kolay seçimi için kullanışlı konfigüratör: → [www.festo.com/catalogue](http://www.festo.com/catalogue)

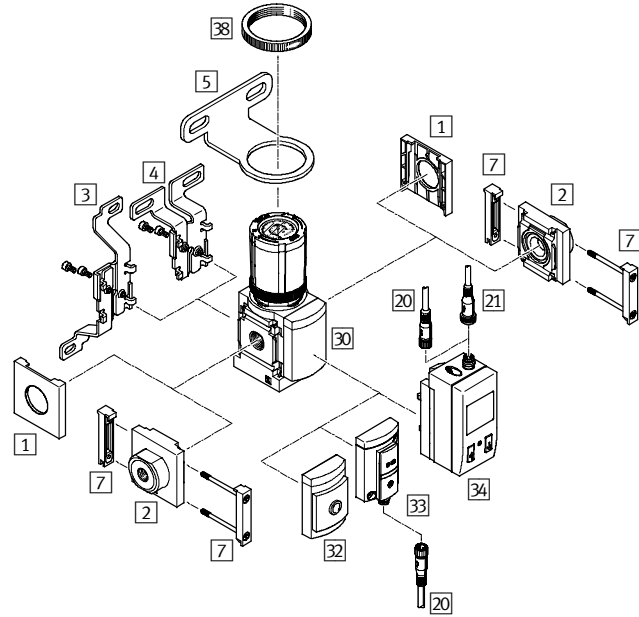
## Basınç regülatörleri MS-LR, MS serisi

## Ekipmanlara genel bakış – MS4/MS6E

## Standart regülatör kafalı



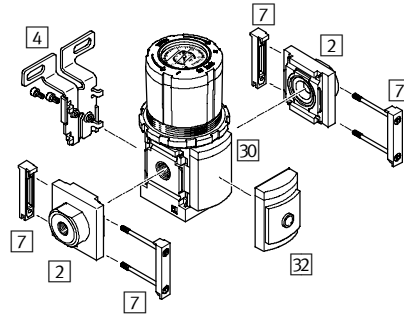
regülatör kafalı manometre ile DM1 (yalnız MS4) veya DM2 (yalnız MS6)



regülatör kafalı manometre ile DM2 (yalnız MS4)

## Not

Çıkıntılı regülatör kafası nedeniyle, yalnız MS4-FRM-FRZ dağıtım bloğu veya MS4-FRM dağıtım modülü doğrudan bitişliğine şartlandırıcı ünite olarak bağlanabilir.



12

Montaj ekipmanları ve aksesuarlar	→ Sayfa/İnternet
1 Kapak MS4/6-END	P-1249
2 Bağlantı plakası MS4/6-AG...	P-1249
3 Montaj braket MS4/6-WB <sup>1)</sup>	P-1249
4 Montaj braket MS4-WBM <sup>1)</sup>	P-1249
5 Montaj braket MS4/6-WR <sup>1)</sup>	P-1249
7 Modül bağlantısı MS4/6-MV	P-1249
12 Manometre MA	P-1250
20 Bağlantı kablosu NEBU-M8...-LE3	P-1250
21 Bağlantı kablosu NEBU-M12...-LE4	P-1250
29 Asma kilit LRVS-D	P-1251
30 Kapatma plakası VS	P-1199
32 EN manometre 1/8/1/4 için adaptör plakası A8/A4	P-1199
33 Göstergesiz basınç sensörü AD7/AD9	P-1199

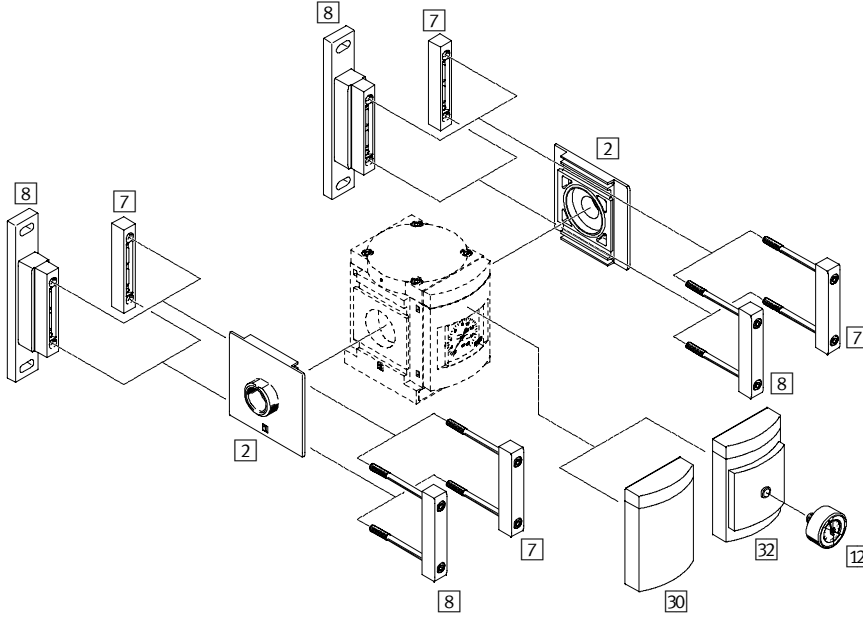
1) Herbir cihaz için montaj eklentisi.

Montaj ekipmanları ve aksesuarlar	→ Sayfa/İnternet
34 Göstergeli basınç sensörü AD1/AD3	P-1199
38 Tırtıl somun MS-LR (teslimat kapsamına dahildir)	-
- Montaj braket MS4/6-WP <sup>2)</sup>	P-1249
- Montaj braket MS4/6-WPB <sup>2)</sup>	P-1249
- Montaj braket MS4/6-WPE <sup>2)</sup>	P-1249
- Montaj braket MS4/6-WPM <sup>2)</sup>	P-1249
- Montaj plakası MS4/6-AEND	ms*-aend
- Modül bağlantısı MS4/6-RMV	ms*-rmv
- Modül bağlantısı MS4/6-AMV	ms*-amv
- Modül bağlantısı MS6/9-ARMV	ms*-armv
- Güç besleme modülü MS4/6-E-IPM	ms*-e-ipm*
- Dağıtım modülü MS4/6-A-IPM	ms*-a-ipm*

2) Kombinasyon veya tek cihaz için montaj eklentisi ve bağlantı parçası, MS4/6-AG...[2]/bağlantı plakalı, MS4/6-AEND montaj plakalı.

## Basıncı regülatörleri MS-LR, MS serisi

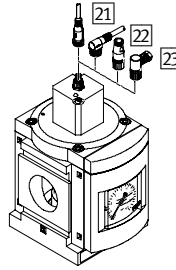
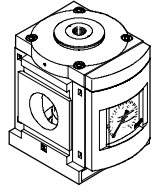
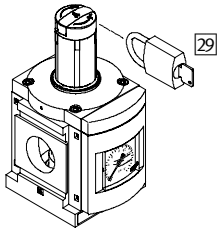
## Ekipmanlara genel bakış – MS12



Manuel kumandalı D6/D7

Pnömatik uyarılı P0

Solenoid uyarılı PE6

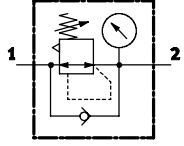


Montaj ekipmanları ve aksesuarlar	→ Sayfa/İnternet
2 Bağlantı plakası MS12-AG...	P-1249
7 Modül bağlantısı MS12-MV	P-1249
8 Montaj braketleri MS12-WP	P-1249
12 Manometre MA	P-1250
21 Bağlantı kablosu NEBU-M12...-LE4	P-1250
22 Sensör soketi SIE-GD	P-1251

Montaj ekipmanları ve aksesuarlar	→ Sayfa/İnternet
23 Açılı soket SIE-WD	P-1251
29 Asma kilit LRVS-D	P-1251
30 Kapatma plakası VS	P-1201
32 EN manometre 1/4 için adaptör plakası A4	P-1201
- Modül bağlantısı MS9-12-ARMV	ms*-armv

## Basıncı regülatörleri MS-LRB, MS serisi

## Teknik özellikler



Malzemeler  
 Gövde: Pres döküm alüminyum  
 Regülatör kafası: Polyamid/poliasetal  
 Contalar: Nitril kauçuk  
 Malzemelerle ilgili açıklama: Bakır ve PTFE içermez yalnız VS kapatma plakası ile



Teknik özellikler		CAD verilerini indirmek için → <a href="http://www.festo.com">www.festo.com</a>	
Yapı büyüklüğü		MS4	MS6
Pnömatik bağlantı 1		G $\frac{1}{4}$	G $\frac{1}{2}$
Pnömatik bağlantı 2		G $\frac{1}{4}$	G $\frac{1}{2}$
		QS-6 (açılı çıkış bloğu)	QS-8 (açılı çıkış bloğu)
		QS-8 (açılı çıkış bloğu)	QS-10 (açılı çıkış bloğu)
Tasarım		Basıncı hava beslemesiyle direkt uyarılan diyafram regülatörü	
Regülasyon fonksiyonu		Akış geri besleme fonksiyonlu, çalışma hattı egzoz tahliyeli, giriş basınç kompanzasyonlu	
Montaj tipi		Aksesuarlar ile	
		Hat tipi montaj	
		Ön panele montaj	
Montaj konumu		Hepsi	
Regülatör kilidi		Kilitlemeli regülatör kafası	
		Kilitlemeli regülatör kafası, aksesuarlar kullanılarak kilitlenebilir	
Basıncı ayarlama aralığı [bar]	D5	0.3 ... 4	
	D6	0.3 ... 7	
	D7	0.5 ... 12 (0.5 ... 10 bar, AD... basınç sensörü ile)	
Basıncı göstergesi		Çıkış basıncını gösteren manometre ile	
	DM2	-	Çıkış basıncını göstermek için regülatör kafasındaki manometre ile
	AD1/AD3	LCD göstergeli çıkış basıncı için basınç sensörlü ve elektriksel çıkışlı	
	AD7/AD9	Anahtarlama göstergeli çıkış basıncı için basınç sensörlü ve elektriksel çıkışlı	
Uzunluk [mm]	Manometreli MS	57 (78) <sup>1)</sup>	77 (100) <sup>1)</sup>
	Kapatma plakalı VS	54 (75) <sup>1)</sup>	76 (99) <sup>1)</sup>
	Adaptör plakalı A8/A4	59 (80) <sup>1)</sup>	79 (102) <sup>1)</sup>
	Basıncı sensörü ile AD1/AD3	83 (104) <sup>1)</sup>	103 (126) <sup>1)</sup>
	Basıncı sensörü ile AD7/AD9	59 (80) <sup>1)</sup>	79 (102) <sup>1)</sup>
Genişlik [mm]		40	62
Yükseklik [mm]	Kilitlemeli regülatör kafası, aksesuarlar kullanılarak kilitlenebilir AS <sup>2)</sup>	125	189
	regülatör kafalı manometre ile DM2	-	177

1) Parantez içindeki değer açılı çıkış bloğu ile.

2) Kilitlenebilir regülatör kafasız basınç regülatörü yaklaşık 9 mm daha küçüktür.

Standart nominal debi miktarı  $q_{nN}$ 

Yapı büyüklüğü		MS4		MS6			
		Standart	Açılı çıkış bloğu		Standart	Açılı çıkış bloğu	
			QS-6	QS-8		QS-8	QS-10
$q_{nN}$ [l/dk]	Basıncı ayarlama aralığı D5 <sup>3)</sup>	1,900	300	650	7,300	600	750
	Basıncı ayarlama aralığı D6 <sup>4)</sup>	1,700	350	840	6,300	880	1,000
	Basıncı ayarlama aralığı D7 <sup>4)</sup>	1,500	350	640	5,500	800	950

3)  $p_1 = 10$  bar ve  $p_2 = 3$  bar,  $\Delta p = 1$  bar'da ölçülür.4)  $p_1 = 10$  bar ve  $p_2 = 6$  bar,  $\Delta p = 1$  bar'da ölçülür.

## Çalışma şartları

Yapı büyüklüğü		MS4	MS6
Akışkan cinsi		Basıncı hava (filtrelenmiş basınçlı hava, yağlanmış veya yağlanmamış, filtreleme derecesi 40 $\mu$ m) <sup>5)</sup>	
Giriş basıncı	[bar]	0.8 ... 14	0.8 ... 20
Ortam sıcaklığı	[°C]	-10 ... +60 (0 ... +50) <sup>5)</sup>	-10 ... +60 (0 ... +50) <sup>5)</sup>

5) Parantez içindeki değer AD... basınç sensörlü MS4/MS6-LRB için geçerlidir.



## Basıncı regülatörleri MS-LRB, MS serisi

## Sipariş kodu – MS4

MS		4	–	LRB	–	¼	–	–	–	–	–	–	–	–	–
<b>Seri</b>															
MS	Standart şartlandırıcı ünite														
<b>Yapı büyüklüğü</b>															
4	Gövde boyutu 40 mm														
<b>Tip</b>															
LRB	Basıncı regülatörü														
<b>Pnömatik bağlantı</b>															
¼	Diş G¼														
<b>Basıncı ayarlama aralığı</b>															
D5	0.3 ... 4 bar														
D6	0.3 ... 7 bar														
D7	0.5 ... 12 bar														
<b>Manometre alternatifleri</b>															
–	MS manometreli, bar														
VS	Kapatma plakası	1													
A8	EN manometre ⅛ için adaptör plakası	2													
A4	EN manometre ¼ için adaptör plakası	2													
AD1	Göstergeli basınç sensörü, M8 soket, 1 anahtarlama çıkışı PNP, 3 pin	2/3													
AD3	Göstergeli basınç sensörü, M12 soket, 1 anahtarlama çıkışı PNP, 4 pin, analog çıkış 4 ... 20 mA	2/3													
AD7	Göstergesiz basınç sensörü, M8 soket, eşik değer karşılaştırıcı, PNP, N/A kontak	3/4													
AD9	Göstergesiz basınç sensörü, M8 soket, aralık karşılaştırıcı, PNP, N/A kontak	3/4													
<b>Çalışma hattı egzoz tahliyesi</b>															
–	İle														
OS	Hariç														
<b>Regülatör kilidi</b>															
–	Kilitlemeli regülatör kafası														
AS	Kilitlemeli regülatör kafası, aksesuarlar kullanılarak kilitlebilir														
<b>Basıncı çıkışı</b>															
–	Açılı çıkış bloğu yok														
BC	Açılı çıkış bloğu QS-6														
BD	Açılı çıkış bloğu QS-8														
<b>Alternatif akış yönü</b>															
–	Basıncı çıkışı arkada														
Z	Basıncı çıkışı önde														

- 1 Basıncı çıkışı BC, BD olmadan alternatif akış yönü Z seçilirse seçilmelidir.  
2 Alternatif akış yönü Z ile kombine olarak değil.  
3 Ölçüm aralığı maks. 10 bar.  
4 Yalnız basınç çıkışı BC, BD, BE ile alternatif akış yönü Z ile kombine olarak.

## Sipariş örneği:

MS4-LRB-¼-D5-AS-BD

## Not

Uygulamaya özel tekli modüllerin kolay seçimi için kullanışlı konfigüratör:  
→ [www.festo.com/catalogue](http://www.festo.com/catalogue)

## Basıncı regülatörleri MS-LRB, MS serisi

Sipariş kodu – MS6

		MS	6	-	LRB	-	1/2	-	-	-	-	-	-	-	-	-	-	-	-
<b>Seri</b>																			
MS	Standart şartlandırıcı ünite																		
<b>Yapı büyüklüğü</b>																			
6	Gövde boyutu 62 mm																		
<b>Tip</b>																			
LRB	Basıncı regülatörü																		
<b>Pnömatik bağlantı</b>																			
1/2	Diş G1/2																		
<b>Basıncı ayarlama aralığı</b>																			
D5	0.3 ... 4 bar																		
D6	0.3 ... 7 bar																		
D7	0.5 ... 12 bar																		
<b>Manometre alternatifleri</b>																			
-	MS manometreli, bar	1																	
VS	Kapatma plakası	2																	
A4	EN manometre 1/4 için adaptör plakası	3																	
AD1	Göstergeli basınç sensörü, M8 soket, 1 anahtarlama çıkışı PNP, 3 pin	3/4																	
AD3	Göstergeli basınç sensörü, M12 soket, 1 anahtarlama çıkışı PNP, 4 pin, analog çıkış 4 ... 20 mA	3/4																	
AD7	Göstergesiz basınç sensörü, M8 soket, eşik değer karşılaştırıcı, PNP, N/A kontak	4/5																	
AD9	Göstergesiz basınç sensörü, M8 soket, aralık karşılaştırıcı, PNP, N/A kontak	4/5																	
<b>Çalışma hattı egzoz tahliyesi</b>																			
-	İle																		
OS	Hariç	1																	
<b>Regülatör kafası alternatifi</b>																			
-	Standart																		
DM2	Manometreli regülatör kafası, büyük	6																	
<b>Regülatör kilidi</b>																			
-	Kilitlemeli regülatör kafası																		
AS	Kilitlemeli regülatör kafası, aksesuarlar kullanılarak kilitlenebilir	1																	
<b>Basıncı çıkışı</b>																			
-	Açılı çıkış bloğu yok																		
BD	Açılı çıkış bloğu QS-8																		
BE	Açılı çıkış bloğu QS-10																		
<b>Alternatif akış yönü</b>																			
-	Basıncı çıkışı arkada																		
Z	Basıncı çıkışı önde																		

- 1 DM2 alternatif düğme alternatifi ile değil.  
 2 Basıncı çıkışı BD, BE olmadan alternatif akış yönü Z seçilirse seçilmelidir.  
 3 Alternatif akış yönü Z ile kombine olarak değil.  
 4 Ölçüm aralığı maks. 10 bar.  
 5 Yalnız basınç çıkışı BD, BE ile alternatif akış yönü Z ile kombine olarak.  
 6 Yalnız VS, A4, AD1, AD3, AD7 veya AD9 alternatif manometreleri ile.

Sipariş örneği:

MS6-LRB-1/2-D6-AD1-DM2-BD

## Not

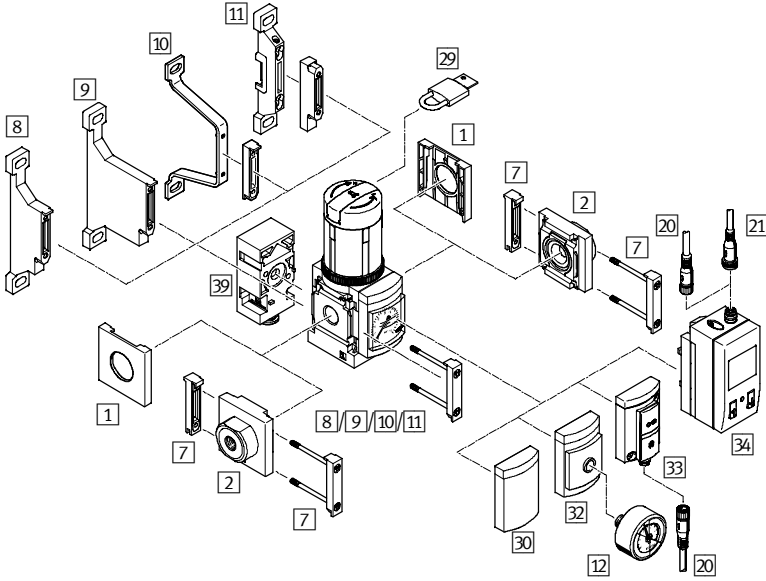
Uygulamaya özel tekli modüllerin kolay seçimi için kullanışlı konfigüratör:

→ [www.festo.com/catalogue](http://www.festo.com/catalogue)

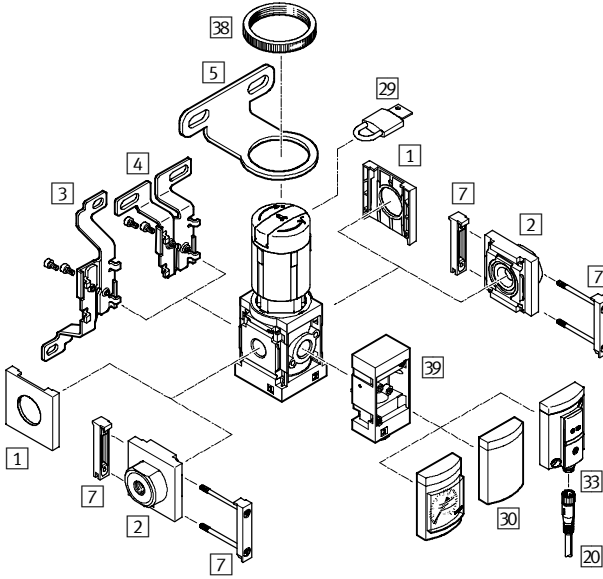
## Basınç regülatörleri MS-LRB, MS serisi

## Ekipmanlara genel bakış – MS4/MS6

Basınç çıkışı arkada



## Basınç çıkışı önde (alternatif akış yönü Z)



Montaj ekipmanları ve aksesuarlar	→ Sayfa/İnternet
1 Kapak MS4/6-END	P-1249
2 Bağlantı plakası MS4/6-AG...	P-1249
3 Montaj braket MS4/6-WB <sup>1)</sup>	P-1249
4 Montaj braket MS4/6-WBM <sup>1)</sup>	P-1249
5 Montaj braket MS4/6-WR <sup>1)</sup>	P-1249
7 Modül bağlantısı MS4/6-MV	P-1249
8 Montaj braket MS4/6-WP <sup>2)4)</sup>	P-1249
9 Montaj braket MS4/6-WPB <sup>3)4)</sup>	P-1249
10 Montaj braket MS4/6-WPE <sup>3)4)</sup>	P-1249
11 Montaj braket MS4/6-WPM <sup>4)</sup>	P-1249
12 Manometre MA	P-1250
20 Bağlantı kablosu NEBU-M8...-LE3	P-1250
21 Bağlantı kablosu NEBU-M12...-LE4	P-1250

1) Herbir cihaz için montaj eklentisi.

2) Yalnız alternatif akış yönü Z ile ve/veya basınç çıkışı BC, BD, BE ile.

Montaj ekipmanları ve aksesuarlar	→ Sayfa/İnternet
29 Asma kilit LRVS-D	P-1251
30 Kapatma plakası VS	P-1205
32 EN manometre 1/8/1/4 için adaptör plakası A8/A4	P-1205
33 Göstergesiz basınç sensörü AD7/AD9	P-1205
34 Göstergeli basınç sensörü AD1/AD3	P-1205
38 Tırtıl somun MS-LR (teslimat kapsamına dahildir)	-
39 Açılı çıkış bloğu B...	P-1205
- Montaj plakası MS4/6-AEND	ms*-aend
- Modül bağlantısı MS4/6-RMV	ms*-rmv
- Modül bağlantısı MS4/6-AMV	ms*-amv
- Modül bağlantısı MS6-9-ARMV	ms*-armv
- Güç besleme modülü MS4/6-E-IPM	ms*-e-ipm*
- Dağıtım modülü MS4/6-A-IPM	ms*-a-ipm*

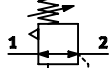
3) Alternatif akış yönü Z ile ve basınç çıkışı BC, BD, BE ile kombine olarak değil.

4) Kombinasyon veya tek cihaz için montaj eklentisi ve bağlantı parçası, MS4/6-AG... [2]/bağlantı plakalı, MS4/6-AEND montaj plakalı.

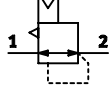
## Hassas basınç regülatörleri MS-LRP, MS serisi

## Teknik özellikler

Manuel kumandalı D2/D4/D5/D7



Pnömatik uyarılı PO



Malzemeler

Gövde: Pres döküm alüminyum

Regülatör kafası: Polyamid/poliasetal

Contalar: Nitril kauçuk

Malzemelerle ilgili açıklama: Bakır ve PTFE içermez (AD... basınç sensörlü tip veya A8M hassas manometreli adaptör plakası olmadan)



## Teknik özellikler

CAD verilerini indirmek için → [www.festo.com](http://www.festo.com)

Yapı büyüklüğü		MS6
Pnömatik bağlantı 1, 2		G¼ G¾ G½
Pnömatik bağlantı 3		G¼
PO basınç regülasyon aralıklı pilot hava bağlantısı 12		G¼
Tasarım		Pilotlu diyafram regülatörü
Regülasyon fonksiyonu		Çalışma hattı egzoz tahliyeli
Montaj tipi		Aksesuarlar ile Hat tipi montaj Ön panele montaj
Montaj konumu		Hepsi
Regülatör kilidi		Kilitlemeli regülatör kafası Kilitlemeli regülatör kafası, aksesuarlar kullanılarak kilitlenebilir
Basınç ayarlama aralığı/uyarı modu [bar]	D2 <sup>1)</sup>	0.05 ... 0,7, manuel kumandalı
	D4 <sup>1)</sup>	0.05 ... 2,5, manuel kumandalı
	D5 <sup>1)</sup>	0.1 ... 4, manuel kumandalı
	D7 <sup>1)</sup>	0.1 ... 12, manuel kumandalı (0.1 ... 10, AD... basınç sensörü ile)
	PO <sup>2)</sup>	0.1 ... 12, pnömatik uyarılı (0.1 ... 10, AD... basınç sensörü ile)
Basınç göstergesi	A8M	Çıkış basıncını gösteren hassas manometre ile
	AD1/AD3	LCD göstergeli çıkış basıncı için basınç sensörlü ve elektriksel çıkışlı
	AD7/AD9	Anahtarlı göstergeli çıkış basıncı için basınç sensörlü ve elektriksel çıkışlı
Uzunluk [mm]	Kapatma plakalı VS	76
	Adaptör plakalı A8/A4	79
	Adaptör plakalı ve hassas manometreli A8M	116
	Basınç sensörü ile AD1/AD3	103
	Basınç sensörü ile AD7/AD9	79
Genişlik [mm]		62
Yükseklik [mm]	Kilitlemeli regülatör kafası, aksesuarlar kullanılarak kilitlenebilir AS <sup>3)</sup>	219 +5 <sup>4)</sup>
	Basınç ayarlama aralığı PO ile	136

- 1) Giriş basıncı  $p_1 \geq$  çıkış basıncı  $p_2 + 1$  bar.  
2) Çıkış basıncı  $p_2 =$  pilot basıncı  $p_{12} +$  maks. 0,5 bar.

- 3) Kilitlenebilir regülatör kafasız hassas basınç regülatörü yaklaşık 9 mm daha küçüktür.  
4) Regülatör kafasını dışarı çıkarmak için montaj ölçüsü.

Standart nominal debi miktarı  $q_{nN}$ 

Pnömatik bağlantı 1, 2		G¼	G¾	G½
$q_{nN}$ [l/dk]	Basınç ayarlama aralığı D2 <sup>5)</sup>	800	1,100	1,600
	Basınç ayarlama aralığı D4 <sup>6)</sup>	1,100	1,400	2,300
	Basınç ayarlama aralığı D5 <sup>7)</sup>	1,400	1,700	3,000
	Basınç ayarlama aralığı D7/PO <sup>8)</sup>	3,000	3,300	5,000

- 5)  $p_1 = 10$  bar ve  $p_2 = 0,5$  bar,  $\Delta p = 0,1$  bar'da ölçülür.  
6)  $p_1 = 10$  bar ve  $p_2 = 1,5$  bar,  $\Delta p = 0,1$  bar'da ölçülür.

- 7)  $p_1 = 10$  bar ve  $p_2 = 2,5$  bar,  $\Delta p = 0,1$  bar'da ölçülür.  
8)  $p_1 = 10$  bar ve  $p_2 = 6,0$  bar,  $\Delta p = 0,1$  bar'da ölçülür.

## Çalışma şartları

Akışkan cinsi		Filtrelenmiş, yağlanmış basınçlı hava, filtreleme derecesi 40 $\mu$ m
Giriş basıncı	[bar]	1 ... 14
Ortam sıcaklığı	[°C]	-10 ... +60 (0 ... +50) <sup>9)</sup>

- 9) Parantez içindeki değer AD... basınç sensörlü MS6-LRP için geçerlidir.

## Hassas basınç regülatörleri MS-LRP, MS serisi

## Sipariş kodu – MS6

MS	6	LRP						
<b>Seri</b>								
MS	Standart şartlandırıcı ünite							
<b>Yapı büyüklüğü</b>								
6	Gövde boyutu 62 mm							
<b>Tip</b>								
LRP	Hassas basınç regülatörü							
<b>Pnömatik bağlantı</b>								
¼	Diş G¼							
¾	Diş G¾							
½	Diş G½							
<b>Basınç ayarlama aralığı/uyarı modu</b>								
D2	0.05 ... 0,7 bar, manuel uyarılı							
D4	0.05 ... 2.5 bar, manuel uyarılı							
D5	0.1 ... 4 bar, manuel uyarılı							
D7	0.1 ... 12 bar, manuel uyarılı							
PO	0.1 ... 12 bar, pnömatik uyarılı							
<b>Manometre alternatifleri</b>								
VS	Kapatma plakası							
A8	EN manometre ⅛ için adaptör plakası, manometresiz							
A8M	EN manometre ⅛ için adaptör plakası, hassas manometreli							
A4	EN manometre ¼ için adaptör plakası, manometresiz							
AD1	Göstergeli basınç sensörü, M8 soket, 1 anahtarlama çıkışı PNP, 3 pin						1	
AD3	Göstergeli basınç sensörü, M12 soket, 1 anahtarlama çıkışı PNP, 4 pin, analog çıkış 4 ... 20 mA						1	
AD7	Göstergesiz basınç sensörü, M8 soket, eşik değer karşılaştırıcı, PNP, N/A kontak						2	
AD9	Göstergesiz basınç sensörü, M8 soket, aralık karşılaştırıcı, PNP, N/A kontak						2	
<b>Regülatör kilidi</b>								
Basınç ayarlama aralığı/uyarı modu PO								
–	Yok							
Basınç ayarlama aralığı/uyarı modu D2/D4/D5/D7								
–	Kilitlemeli regülatör kafası							
AS	Kilitlemeli regülatör kafası, aksesuarlar kullanılarak kilitlebilir							
<b>Akış yönü</b>								
–	Soldan sağa doğru							
Z	Sağdan sola doğru							

1 Ölçüm aralığı maks. 10 bar.  
D2, D4 basınç aralığı ile değil.

2 Ölçüm aralığı maks. 10 bar.  
D2 basınç ayarlama aralığı ile değil.

## Sipariş örneği:

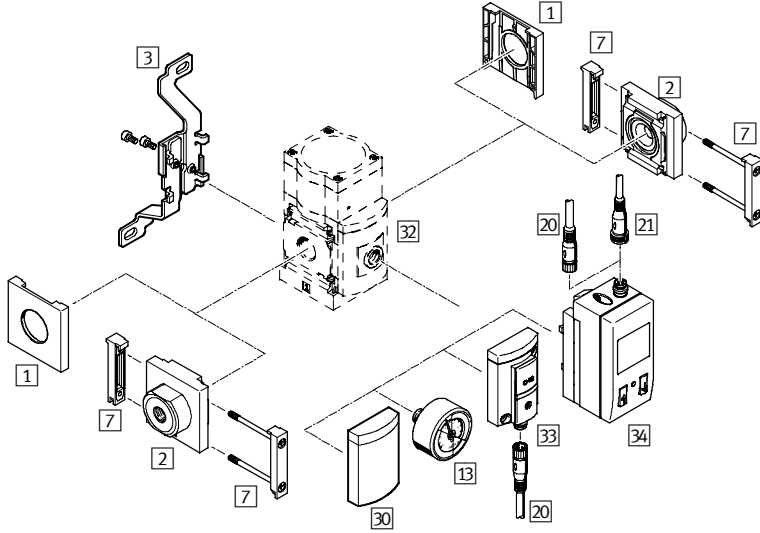
MS6-LRP-½-D5-A8M

## Not

Uygulamaya özel tekliler için modüllerin kolay seçimi için kullanışlı konfigüratör: [www.festo.com/catalogue](http://www.festo.com/catalogue)

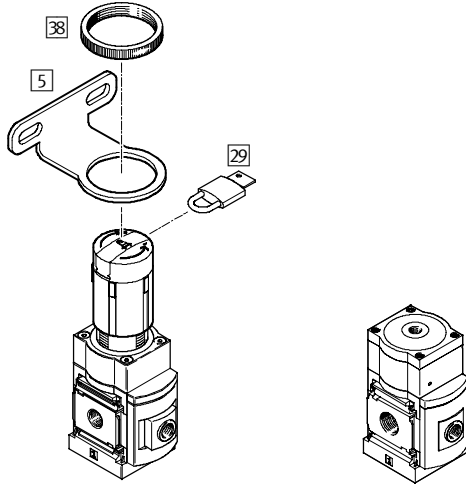
## Hassas basınç regülatörleri MS-LRP, MS serisi

## Ekipmanlara genel bakış – MS6



Manuel kumandalı D2/D4/D5/D7

Pnömatik uyarılı P0



Montaj ekipmanları ve aksesuarlar	→ Sayfa/İnternet
1 Kapak MS6-END	P-1249
2 Bağlantı plakası MS6-AG...	P-1249
3 Montaj braketi MS6-WB <sup>1)</sup>	P-1249
5 Montaj braketi M6-WR <sup>1)</sup>	P-1249
7 Modül bağlantısı MS6-MV	P-1249
13 Hassas manometre A8M/MAP	P-1209, P-1250
20 Bağlantı kablosu NEBU-M8...-LE3	P-1250
21 Bağlantı kablosu NEBU-M12...-LE4	P-1250
29 Asma kilit LRVS-D	P-1251
30 Kapatma plakası VS	P-1209
32 EN manometre 1/8/1/4 için adaptör plakası A8/A4	P-1209
33 Göstergesiz basınç sensörü AD7/AD9	P-1209

1) Herbir cihaz için montaj eklentisi.

Montaj ekipmanları ve aksesuarlar	→ Sayfa/İnternet
34 Göstergeli basınç sensörü AD1/AD3	P-1209
38 Tırtıl somun MS-LR (teslimat kapsamına dahildir)	-
- Montaj braketi MS6-WP <sup>2)</sup>	P-1249
- Montaj braketi MS6-WPB <sup>2)</sup>	P-1249
- Montaj braketi MS6-WPE <sup>2)</sup>	P-1249
- Montaj braketi MS6-WPM <sup>2)</sup>	P-1249
- Montaj plakası MS6-AEND	ms*-aend
- Modül bağlantısı MS6-RMV	ms*-rmv
- Modül bağlantısı MS4-6-AMV	ms*-amv
- Modül bağlantısı MS6-9-ARMV	ms*-armv
- Güç besleme modülü MS4/6-E-IPM	ms*-e-ipm*
- Dağıtım modülü MS4/6-A-IPM	ms*-a-ipm*

2) Kombinasyon veya tek cihaz için montaj eklentisi ve bağlantı parçası, MS6-AG... [2]/bağlantı plakalı, MS4/6-AEND montaj plakalı.

## Yağlayıcılar MS-LOE, MS serisi

## Teknik özellikler



**Malzemeler**  
 Gövde: Pres döküm alüminyum  
 Hazne (plastik korumalı kavanoz):  
 Polikarbonat/polyamid  
 Hazne (metal hazne):  
 Dövme alüminyum alaşım  
 Contalar: Nitril kauçuk



Festo ekipmanları için aşağıdaki yağlar önerilir:

Vizkozite  
 ISO 3448, ISO sınıf VG 32  
 32 mm<sup>2</sup>/s (= cSt), 40 °C'de

- Festo özel yağı OFSW-32  
 → P-1251
- ARAL Vitam GF 32
- BP Energol HLP 32
- Esso Nuto H 32
- Mobil DTE 24
- Shell Tellus Oil DO 32

Teknik özellikler		CAD verilerini indirmek için → <a href="http://www.festo.com">www.festo.com</a>					
Boyut	MS4		MS6			MS12	
Pnömatik bağlantı 1, 2	G <sup>1</sup> / <sub>8</sub>	G <sup>1</sup> / <sub>4</sub>	G <sup>1</sup> / <sub>4</sub>	G <sup>3</sup> / <sub>8</sub>	G <sup>1</sup> / <sub>2</sub>	- 1)	
Tasarım	Oransal standart püskürtmeli yağlayıcı						
Montaj tipi	Aksesuarlar ile						
	Hat tipi montaj						
Montaj konumu	Dikey ±5°						
Kavanoz koruması	Plastik korumalı kavanoz					-	
	Metal hazne						
Yağlayıcının çalışması için minimum debi miktarı [l/dk]	40		50			≤ 400	
Maks. yağ kapasitesi [cm <sup>3</sup> ]	Plastik hazne koruması Metal hazne		30 36			75 80	
Uzunluk [mm]	54		76			148	
Genişlik [mm]	40		62			124	
Yükseklik [mm]	Plastik hazne koruması Metal hazne		167 185			216 222	
						-	
						483	

1) Bağlantı dışsız/bağlantı plakasız modül. Bağlantı plakası aksesuar olarak ayrı sipariş edilmelidir → P-1249.

Standart nominal debi miktarı q <sub>nN</sub>									
Boyut	MS4		MS6			MS12 <sup>2)</sup>			
Pnömatik bağlantı 1, 2	G <sup>1</sup> / <sub>8</sub>	G <sup>1</sup> / <sub>4</sub>	G <sup>1</sup> / <sub>4</sub>	G <sup>3</sup> / <sub>8</sub>	G <sup>1</sup> / <sub>2</sub>	G1	G1 <sup>1</sup> / <sub>4</sub>	G1 <sup>1</sup> / <sub>2</sub>	G2
q <sub>nN</sub> [l/dk] <sup>3)</sup>	1,100	2,200	2,500	5,300	7,200	20,000	20,500	21,000	22,000

2) Seçilen bağlantı plakasına bağlıdır, aksesuar olarak ayrı sipariş edilmelidir → P-1249.

3) MS4/MS6: p<sub>1</sub> = 6 bar ve Δp = 1 bar'da ölçülür.  
 MS12: p<sub>1</sub> = 6 bar ve Δp = 0.5 bar'da ölçülür.

Çalışma şartları				
Boyut		MS4	MS6	MS12
Giriş basıncı	[bar]	1 ... 12	1 ... 16	1 ... 16
Ortam sıcaklığı	[°C]	-10 ... +60	0 ... +60	0 ... +60

## Yağlayıcılar MS-LOE, MS serisi

Sipariş kodu – MS4/MS6

MS		–		LOE		–		–		–	
<b>Seri</b>											
MS	Standart şartlandırıcı ünite										
<b>Yapı büyüklüğü</b>											
4	Gövde boyutu 40 mm										
6	Gövde boyutu 62 mm										
<b>Tip</b>											
LOE	Yağlayıcı										
<b>PNömatik bağlantı</b>											
MS4											
1/8	Diş G 1/8										
1/4	Diş G 1/4										
MS6											
1/4	Diş G 1/4										
3/8	Diş G 3/8										
1/2	Diş G 1/2										
<b>Kavanoz koruması</b>											
R	Plastik korumalı kavanoz										
U	Metal kavanoz										
<b>Akış yönü</b>											
–	Soldan sağa doğru										
Z	Sağdan sola doğru										

## Sipariş örneği:

MS6-LOE-1/2-R

Standart şartlandırıcı ünite, gövde boyutu 62 mm - yağlayıcı - bağlantı dişi G 1/2 - plastik korumalı kavanoz

- akış yönü soldan sağa doğru

## Not

Uygulamaya özel tekli modüllerin kolay → [www.festo.com/catalogue](http://www.festo.com/catalogue) seçimi için kullanışlı konfigüratör:



## Yağlayıcılar MS-LOE, MS serisi

## Sipariş kodu – MS12

	MS	12	–	LOE	–	G	–	U	–
<b>Seri</b>									
MS	Standart şartlandırıcı ünite								
<b>Yapı büyüklüğü</b>									
12	Gövde boyutu 124 mm								
<b>Tip</b>									
LOE	Yağlayıcı								
<b>Pnömatik bağlantı</b>									
G	Bağlantı dişsiz modül, bağlantı plakasız Bağlantı plakaları → P-1249								
<b>Kavanoz koruması</b>									
U	Metal kavanoz								
<b>Akış yönü</b>									
–	Soldan sağa doğru								
Z	Sağdan sola doğru								

## Sipariş örneği:

MS12-LOE-G-U

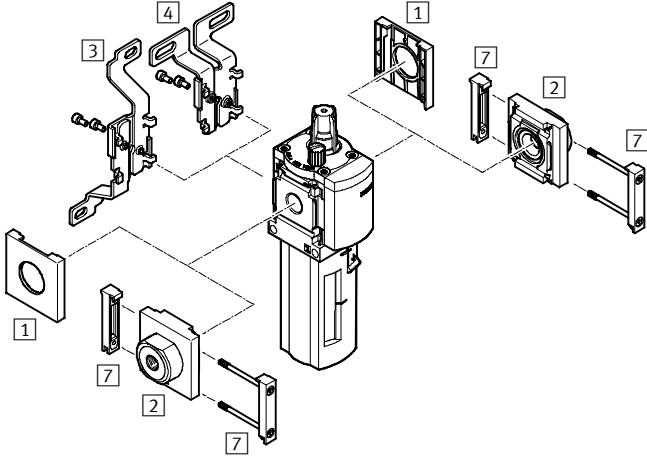
Standart şartlandırıcı ünite, gövde boyutu 124 mm - yağlayıcı - bağlantı dişsiz modül, bağlantı plakasız - metal kavanoz - akış yönü soldan sağa doğru

## Not

Uygulamaya özel tekli modüllerin kolay → [www.festo.com/catalogue](http://www.festo.com/catalogue) seçimi için kullanışlı konfigüratör:

## Yağlayıcılar MS-LOE, MS serisi

## Ekipmanlara genel bakış – MS4/MS6



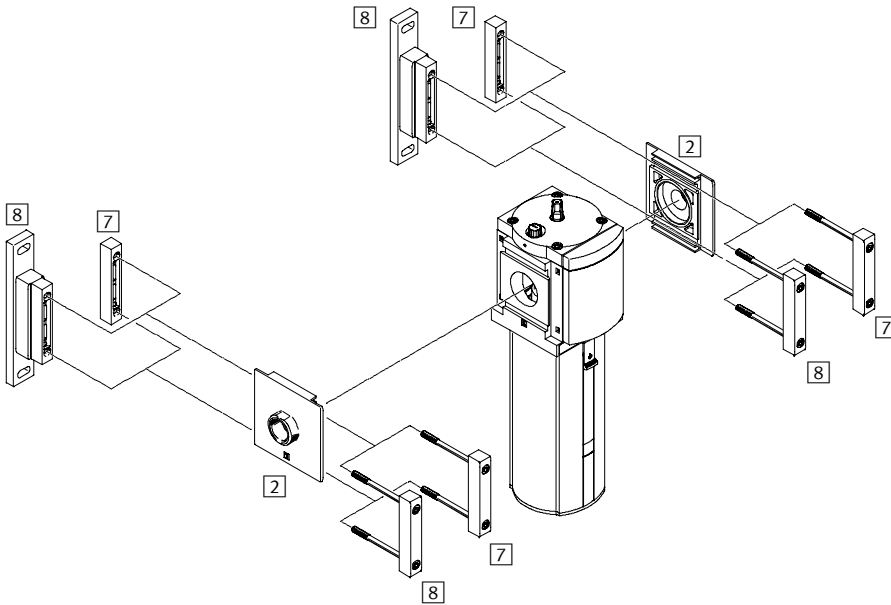
Montaj ekipmanları ve aksesuarlar	→ Sayfa/İnternet
1 Kapak MS4/6-END	P-1249
2 Bağlantı plakası MS4/6-AG...	P-1249
3 Montaj braket MS4/6-WB <sup>1)</sup>	P-1249
4 Montaj braket MS4/6-WBM <sup>1)</sup>	P-1249
7 Modül bağlantısı MS4/6-MV	P-1249
- Montaj braket MS4/6-WP <sup>2)</sup>	P-1249
- Montaj braket MS4/6-WPB <sup>2)</sup>	P-1249
- Montaj braket MS4/6-WPE <sup>2)</sup>	P-1249

1) Herbir cihaz için montaj eklentisi.

Montaj ekipmanları ve aksesuarlar	→ Sayfa/İnternet
- Montaj braket MS4/6-WPM <sup>2)</sup>	P-1249
- Özel yağ OFSW	P-1251
- Montaj plakası MS4/6-AEND	ms*-aend
- Modül bağlantısı MS4/6-RMV	ms*-rmv
- Modül bağlantısı MS4/6-AMV	ms*-amv
- Modül bağlantısı MS6/9-ARMV	ms*-armv
- Güç besleme modülü MS4/6-E-IPM	ms*-e-ipm*
- Dağıtım modülü MS4/6-A-IPM	ms*-a-ipm*

2) Kombinasyon veya tek cihaz için montaj eklentisi ve bağlantı parçası, MS4/6-AG... [2]/bağlantı plakalı, MS4/6-AEND montaj plakalı.

## Ekipmanlara genel bakış – MS12

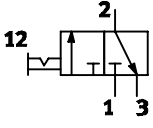


Montaj ekipmanları ve aksesuarlar	→ Sayfa/İnternet
2 Bağlantı plakası MS12-AG...	P-1249
7 Modül bağlantısı MS12-MV	P-1249
8 Montaj braket MS12-WP	P-1249

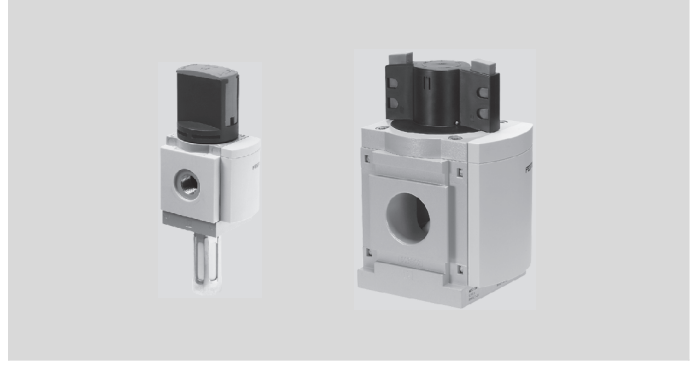
Montaj ekipmanları ve aksesuarlar	→ Sayfa/İnternet
- Özel yağ OFSW	P-1251
- Modül bağlantısı MS9-12-ARMV	ms*-armv

## Açma kapama valfleri MS-EM, MS serisi

## Teknik özellikler



Malzemeler  
Gövde: Pres döküm alüminyum  
Contalar: Nitril kauçuk  
Malzemelerle ilgili açıklama: Bakır ve PTFE içermez (AD... tipi basınç sensörü veya MS manometre AG ile değil)



Teknik özellikler		CAD verilerini indirmek için → <a href="http://www.festo.com">www.festo.com</a>					
Yapı büyüklüğü		MS4			MS6		MS12
Pnömatik bağlantı 1, 2		G $\frac{1}{8}$	G $\frac{1}{4}$	G $\frac{1}{4}$	G $\frac{3}{8}$	G $\frac{1}{2}$	- <sup>1)</sup>
Pnömatik bağlantı 3		G $\frac{1}{4}$			G $\frac{1}{2}$		G1
Tasarım		Döner sürgülü valf					Sürgülü piston
Montaj tipi		Aksesuarlar ile					
		Hat tipi montaj					
Montaj konumu		Hepsi					
Uyarı tipi		Kullanım Kılavuzu					
Valf işlevi		3/2-yollu valf, çift solenoid					
Egzoz işlevi		Debi kontrolü yok					
Anahtarlama konum göstergesi		Düğme çevirme yönü = akış yönü					
Kontrol tipi		Direkt					
Pilot hava beslemesi		-					Dahili
Akış yönü		Çift yönlü değil					
Basınç göstergesi	AG	Çıkış basıncını gösteren manometre ile					
	AD1/AD3	LCD göstergeli çıkış basıncı için basınç sensörlü elektriksel çıkışlı					-
	AD7/AD9	Anahtarlama göstergeli çıkış basıncı için basınç sensörlü ve elektriksel çıkışlı					-
Uzunluk [mm]	Kapatma plakalı	54		76			148
	MS manometreli AG	65		85			148
	Adaptör plakalı A8/A4	59		79			148
	Basınç sensörü ile AD1/AD3	83		103			-
	Basınç sensörü ile AD7/AD9	59		79			-
Genişlik [mm]		40		62			124
Yükseklik [mm]	Susturucusuz	104		151			255
	Susturuculu	151		257			421

1) Bağlantı dışsız/bağlantı plakasız modül. Bağlantı plakası aksesuar olarak ayrı sipariş edilmelidir → P-1249.

Standart nominal debi miktarı $q_{nN}$		MS4			MS6		MS12
Yapı büyüklüğü		G $\frac{1}{8}$	G $\frac{1}{4}$	G $\frac{1}{4}$	G $\frac{3}{8}$	G $\frac{1}{2}$	
$q_{nN1} \rightarrow$ [l/dk]	Ana akış yönünde <sup>2)</sup>	1,200	2,200	3,000	5,500	8,700	25,000 ... 32,000
$q_{nN2} \rightarrow$ [l/dk]	Tahliye yönünde <sup>2)</sup>	1,900	1,700	6,800	6,600	6,200	13,000

2) MS4/MS6:  $p_1 = 6$  bar ve  $p_2 = 5$  bar,  $\Delta p = 1$  bar'da ölçülür.  
MS12:  $p_1 = 6$  bar ve  $\Delta p = 1$  bar'da ölçülür.

Çalışma şartları		MS4			MS6		MS12
Yapı büyüklüğü							
Akışkan cinsi		Basıncılı hava (filtrelenmiş basınçlı hava, yağlanmış veya yağlanmamış, filtreleme derecesi 40 $\mu$ m) <sup>3)</sup>					
Giriş basıncı	[bar]	0 ... 14 (0 ... 10) <sup>3)</sup>			0 ... 18 (0 ... 10) <sup>3)</sup>		0 ... 21
Ortam sıcaklığı	[°C]	-10 ... +60 (0 ... +50) <sup>3)</sup>			-10 ... +60 (0 ... +50) <sup>3)</sup>		-10 ... +60

3) Parantez içindeki değer AD... basınç sensörlü MS4/MS6-EM1 için geçerlidir.

## Açma kapama valfleri MS-EM, MS serisi

Sipariş kodu – MS4/MS6

		MS	–	EM1	–	–	–	–
<b>Seri</b>								
MS	Standart şartlandırıcı ünite							
<b>Yapı büyüklüğü</b>								
4	Gövde boyutu 40 mm							
6	Gövde boyutu 62 mm							
<b>Tip</b>								
EM1	Manuel kumandalı açma-kapama valfi							
<b>pnömatik bağlantı</b>								
MS4								
1/8	Diş G1/8							
1/4	Diş G1/4							
MS6								
1/4	Diş G1/4							
3/8	Diş G3/8							
1/2	Diş G1/2							
<b>Susturucu</b>								
–	Susturucusuz							
S	Susturucu							
<b>Manometre/adaptör plakası</b>								
–	Kapatma plakası							
AG	MS manometre, bar							
A8	EN manometre 1/8 için adaptör plakası (yalnız MS4)							
A4	EN manometre 1/4 için adaptör plakası							
AD1	Göstergeli basınç sensörü, M8 soket, 1 anahtarlama çıkışı PNP, 3 pin						1	
AD3	Göstergeli basınç sensörü, M12 soket, 1 anahtarlama çıkışı PNP, 4 pin, analog çıkış 4 ... 20 mA						1	
AD7	Göstergesiz basınç sensörü, M8 soket, eşik değer karşılaştırıcı, PNP, N/A kontak						1	
AD9	Göstergesiz basınç sensörü, M8 soket, aralık karşılaştırıcı, PNP, N/A kontak						1	
<b>Akış yönü</b>								
–	Soldan sağa doğru							
Z	Sağdan sola doğru							

1 Ölçüm aralığı maks. 10 bar.

**Sipariş örneği:**

MS6-EM1-1/4-S-AD3

Standart şartlandırıcı ünite, gövde boyutu 62 mm - manuel kumandalı açma-kapama valfi - bağlantı dişi G1/4 - susturuculu - göstergeli basınç sensörü, M12 soket, 1 anahtarlama çıkışı PNP, 4-pin, analog çıkış 4 ... 20 mA - akış yönü soldan sağa doğru

**Not**Uygulamaya özel tekliler için modüllerin kolay seçimi için kullanışlı konfigüratör: [www.festo.com/catalogue](http://www.festo.com/catalogue)

## Açma kapama valfleri MS-EM, MS serisi

## Sipariş kodu – MS12

	MS	12	–	EM	–	G	–	–	–
<b>Seri</b>									
MS	Standart şartlandırıcı ünite								
<b>Yapı büyüklüğü</b>									
12	Gövde boyutu 124 mm								
<b>Tip</b>									
EM	Manuel kumandalı açma-kapama valfi								
<b>Pnömatik bağlantı</b>									
G	Bağlantı dişsiz modül, bağlantı plakasız Bağlantı plakaları → P-1249								
<b>Susturucu</b>									
–	Susturucusuz								
S	Susturucu								
<b>Manometre/adaptör plakası</b>									
–	Kapatma plakası								
AG	MS manometre, bar								
A4	EN manometre ¼ için adaptör plakası								
<b>Akış yönü</b>									
–	Soldan sağa doğru								
Z	Sağdan sola doğru								

## Sipariş örneği:

MS12-EM-G

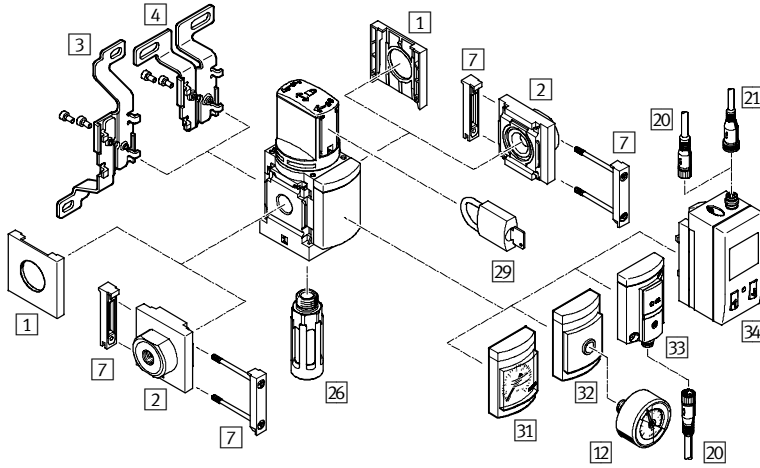
Standart şartlandırıcı ünite, gövde boyutu 124 mm - manuel kumandalı açma-kapama valfi - bağlantı dişsiz modül, bağlantı plakasız - susturucusuz - kapatma plakalı - akış yönü soldan sağa doğru

## Not

Uygulamaya özel teklî modüllerin kolay seçimi için kullanışlı konfigüratör: → [www.festo.com/catalogue](http://www.festo.com/catalogue)

## Açma kapama valfleri MS-EM, MS serisi

## Ekipmanlara genel bakış – MS4/MS6



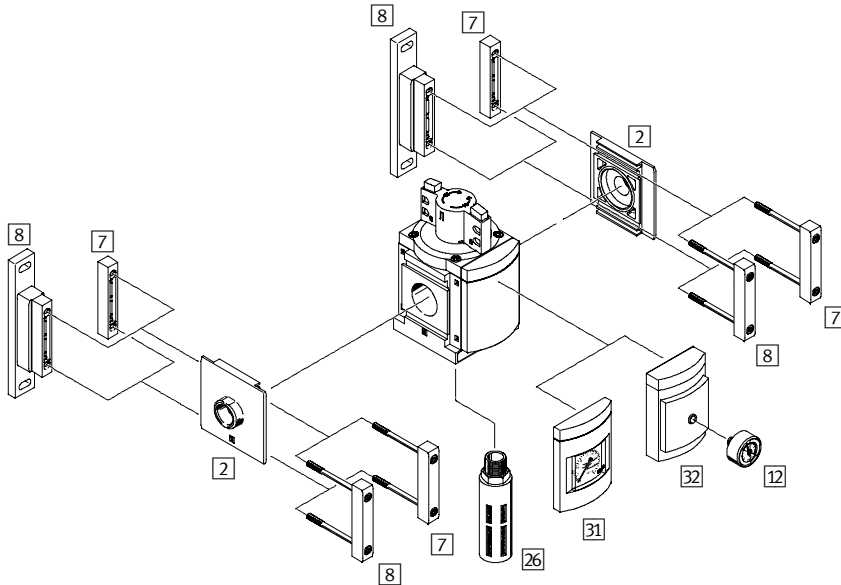
Montaj ekipmanları ve aksesuarlar	→ Sayfa/İnternet
1 Kapak MS4/6-END	P-1249
2 Bağlantı plakası MS4/6-AG...	P-1249
3 Montaj braket MS4/6-WB <sup>1)</sup>	P-1249
4 Montaj braket MS4/6-WBM <sup>1)</sup>	P-1249
7 Modül bağlantısı MS4/6-MV	P-1249
12 Manometre MA	P-1250
20 Bağlantı kablosu NEBU-M8...-LE3	P-1250
21 Bağlantı kablosu NEBU-M12...-LE4	P-1250
26 Susturucu U	P-1251
29 Asma kilit LRVS-D	P-1251
31 MS manometre AG	P-1216
32 EN manometre 1/8/1/4 için adaptör plakası A8/A4	P-1216

1) Herbir cihaz için montaj eklentisi.

Montaj ekipmanları ve aksesuarlar	→ Sayfa/İnternet
33 Göstergesiz basınç sensörü AD7/AD9	P-1216
34 Göstergeli basınç sensörü AD1/AD3	P-1216
- Montaj braket MS4/6-WP <sup>2)</sup>	P-1249
- Montaj braket MS4/6-WPB <sup>2)</sup>	P-1249
- Montaj braket MS4/6-WPE <sup>2)</sup>	P-1249
- Montaj braket MS4/6-WPM <sup>2)</sup>	P-1249
- Montaj plakası MS4/6-AEND	ms*-aend
- Modül bağlantısı MS4/6-RMV	ms*-rmv
- Modül bağlantısı MS4/6-AMV	ms*-amv
- Modül bağlantısı MS6/9-ARMV	ms*-armv
- Güç besleme modülü MS4/6-E-IPM	ms*-e-ipm*
- Dağıtım modülü MS4/6-A-IPM	ms*-a-ipm*

2) Kombinasyon veya tek cihaz için montaj eklentisi ve bağlantı parçası, MS4/6-AG... [2]/bağlantı plakalı, MS4/6-AEND montaj plakalı.

## Ekipmanlara genel bakış – MS12

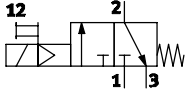


Montaj ekipmanları ve aksesuarlar	→ Sayfa/İnternet
2 Bağlantı plakası MS12-AG...	P-1249
7 Modül bağlantısı MS12-MV	P-1249
8 Montaj braket MS12-WP	P-1249
12 Manometre MA	P-1250
26 Susturucu U	P-1251

Montaj ekipmanları ve aksesuarlar	→ Sayfa/İnternet
31 MS manometre AG	P-1217
32 EN manometre 1/4 için adaptör plakası A4	P-1217
- Asma kilit LRVS-D	P-1251
- Modül bağlantısı MS9-12-ARMV	ms*-armv

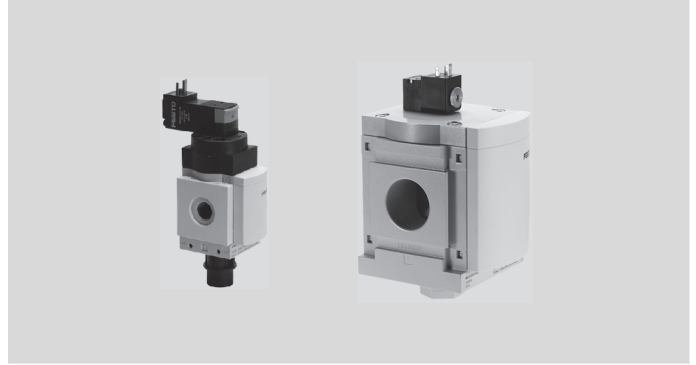
## Açma kapama valfleri MS-EE, MS serisi

## Teknik özellikler



## Malzemeler

Gövde: Pres döküm alüminyum  
 Contalar: Nitril kauçuk  
 Malzemelerle ilgili açıklama: Bakır ve PTFE içermez (AD... basınç sensörlü tip, MS manometre AG veya 10 V 24 besleme gerilimi olmadan)



Teknik özellikler		CAD verilerini indirmek için → <a href="http://www.festo.com">www.festo.com</a>					
Yapı büyüklüğü		MS4		MS6		MS12	
Pnömatik bağlantı 1, 2		G $\frac{1}{8}$	G $\frac{1}{4}$	G $\frac{1}{4}$	G $\frac{3}{8}$	G $\frac{1}{2}$	- <sup>1)</sup>
Pnömatik bağlantı 3		G $\frac{1}{4}$		G $\frac{1}{2}$		G1	
Tasarım		Sürgülü piston					
Montaj tipi		Aksesuarlar ile Hat tipi montaj					
Montaj konumu		Hepsi					
Uyarı tipi		Elektrikli					
Valf işlevi		3/2-yollu valf, tek bobin, kapalı					
Egzoz işlevi		Debi kontrolü yok					
Manuel el kumandası		Kilitlemeli Kilitlemesiz					
İlk konuma geri gelme şekli		Mekanik yay					
Anahtarlama konum göstergesi		Aksesuarlar ile					
Kontrol tipi		Direkt					
Pilot hava beslemesi		Harici				Dahili	
Akış yönü		Çift yönlü değil					
Elektriksel bağlantı		DIN EN 175301-803, kare tasarım					
Besleme gerilimi [V DC]		24					
Basınç göstergesi	AG	Çıkış basıncını gösteren manometre ile					
	AD1/AD3	LCD göstergeli çıkış basıncı için basınç sensörlü elektriksel çıkışlı				-	
	AD7/AD9	Anahtarlama göstergeli çıkış basıncı için basınç sensörlü ve elektriksel çıkışlı				-	
Uzunluk [mm]	Kapatma plakalı	75 (63) <sup>2)</sup>		97 (83) <sup>2)</sup>		148	
	MS manometreli AG	86 (65) <sup>2)</sup>		106 (85) <sup>2)</sup>		148	
	Adaptör plakalı A8/A4	80 (63) <sup>2)</sup>		100 (83) <sup>2)</sup>		148	
	Basınç sensörü ile AD1/AD3	104		124		-	
	Basınç sensörü ile AD7/AD9	80		100		-	
Genişlik [mm]		40		62		124	
Yükseklik [mm]	Susturucusuz	143		186		237	
	Susturuculu	191		292		403	

1) Bağlantı dışsız/bağlantı plakasız modül. Bağlantı plakası aksesuar olarak ayrı sipariş edilmelidir → P-1249.

2) Parantez içindeki değer yeniden konumlandırılmış solenoid kafası ile (180°), yani solenoid önu gösterir.

## Açma kapama valfleri MS-EE, MS serisi

Standart nominal debi miktarı $q_{nN}$							
Yapı büyüklüğü	MS4		MS6			MS12	
Pnömatik bağlantı 1, 2	G $\frac{1}{8}$	G $\frac{1}{4}$	G $\frac{1}{4}$	G $\frac{3}{8}$	G $\frac{1}{2}$		
$q_{nN1} \rightarrow$ [l/dk] Ana akış yönünde <sup>1)</sup>	1,000	2,000	2,600	5,500	7,000	25,000 ... 32,000	
$q_{nN2} \rightarrow$ [l/dk] Tahliye yönünde <sup>1)</sup>	1,600	1,600	7,000	6,200	5,500	8,900	

1) MS4/MS6:  $p_1 = 6$  bar ve  $p_2 = 5$  bar,  $\Delta p = 1$  bar'da ölçülür.  
MS12:  $p_1 = 6$  bar ve  $\Delta p = 1$  bar'da ölçülür.

Çalışma şartları						
Yapı büyüklüğü	MS4		MS6		MS12	
Besleme gerilimi tipi	V24	10V24	V24	10V24	V24	
Akışkan cinsi	Basıncılı hava (filtrelenmiş basıncılı hava, yağlanmış veya yağlanmamış, filtreleme derecesi 40 $\mu m$ ) <sup>2)</sup>					
Giriş basıncı [bar]	4 ... 14 (4 ... 10) <sup>2)</sup>	4 ... 10	4 ... 18 (4 ... 10) <sup>2)</sup>	4 ... 10	3 ... 16	
Ortam sıcaklığı [°C]	-10 ... +60 (0 ... +50) <sup>2)</sup>	-10 ... +50 (0 ... +50) <sup>2)</sup>	-10 ... +60 (0 ... +50) <sup>2)</sup>	-10 ... +50 (0 ... +50) <sup>2)</sup>	-10 ... +50	

2) Parantez içindeki değer AD... basınç sensörlü MS4/MS6-EE için geçerlidir.



## Açma kapama valfleri MS-EE, MS serisi

Sipariş kodu – MS4/MS6

		MS	-	EE	-	-	-	-	-
<b>Seri</b>									
MS	Standart şartlandırıcı ünite								
<b>Yapı büyüklüğü</b>									
4	Gövde boyutu 40 mm								
6	Gövde boyutu 62 mm								
<b>Tip</b>									
EE	Solenoid uyarılı açma-kapama valfi								
<b>Pnömatik bağlantı</b>									
MS4									
1/8	Diş G1/8								
1/4	Diş G1/4								
MS6									
1/4	Diş G1/4								
3/8	Diş G3/8								
1/2	Diş G1/2								
<b>Besleme gerilimi</b>									
V24	24 V DC, maks. giriş basıncı 18 bar								
10V24	24 V DC, maks. giriş basıncı 10 bar								
<b>Susturucu</b>									
-	Susturucusuz								
S	Susturucu								
<b>Manometre/adaptör plakası</b>									
-	Kapatma plakası								
AG	MS manometre, bar								
A8	EN manometre 1/8 için adaptör plakası (yalnız MS4)								
A4	EN manometre 1/4 için adaptör plakası								
AD1	Göstergeli basınç sensörü, M8 soket, 1 anahtarlama çıkışı PNP, 3 pin								1
AD3	Göstergeli basınç sensörü, M12 soket, 1 anahtarlama çıkışı PNP, 4 pin, analog çıkış 4 ... 20 mA								1
AD7	Göstergesiz basınç sensörü, M8 soket, eşik değer karşılaştırıcı, PNP, N/A kontak								1
AD9	Göstergesiz basınç sensörü, M8 soket, aralık karşılaştırıcı, PNP, N/A kontak								1
<b>Akış yönü</b>									
-	Soldan sağa doğru								
Z	Sağdan sola doğru								

1 Ölçüm aralığı maks. 10 bar.

## Sipariş örneği:

MS6-EE-1/4-10V24-S-AD7

Standart şartlandırıcı ünite, gövde boyutu 62 mm - solenoid uyarılı açma-kapama valfi - bağlantı dişi G1/4 - 24 V DC besleme gerilimi, maks. giriş basıncı 10 bar - susturuculu - göstergesiz basınç sensörü, M8 soket, eşik değer karşılaştırıcı, PNP, N/A kontak - akış yönü soldan sağa doğru

## Not

Uygulamaya özel tekliler için modüllerin kolay seçimi için kullanışlı konfigüratör: [www.festo.com/catalogue](http://www.festo.com/catalogue)

## Açma kapama valfleri MS-EE, MS serisi

## Sipariş kodu – MS12

MS 12 – EE – G – V24 – – –

## Seri

MS Standart şartlandırıcı ünite

## Yapı büyüklüğü

12 Gövde boyutu 124 mm

## Tip

EE Solenoid uyarılı açma-kapama valfi

## Pnömatik bağlantı

G Bağlantı dişsiz modül,  
bağlantı plakasız  
Bağlantı plakaları → P-1249

## Besleme gerilimi

V24 24 V DC

## Susturucu

– Susturucusuz

S Susturucu

## Manometre/adaptör plakası

– Kapatma plakası

AG MS manometre, bar

A4 EN manometre ¼ için adaptör plakası

## Akış yönü

– Soldan sağa doğru

Z Sağdan sola doğru

## Sipariş örneği:

MS12-EE-G-V24

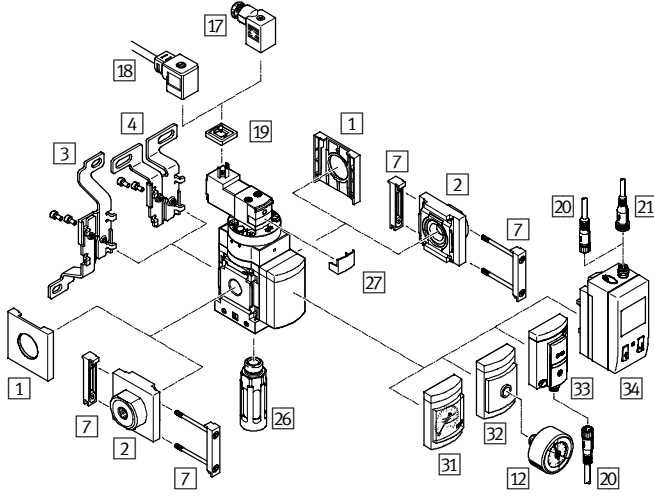
Standart şartlandırıcı ünite, gövde boyutu 124 mm - solenoid uyarılı açma-kapama valfi - bağlantı dişsiz modül, bağlantı plakasız - 24 V DC besleme gerilimi - susturucusuz - kapatma plakalı - akış yönü soldan sağa doğru

## Not

Uygulamaya özel teklî modüllerin kolay → [www.festo.com/catalogue](http://www.festo.com/catalogue) seçimi için kullanışlı konfigüratör:

## Açma kapama valfleri MS-EE, MS serisi

## Ekipmanlara genel bakış – MS4/MS6



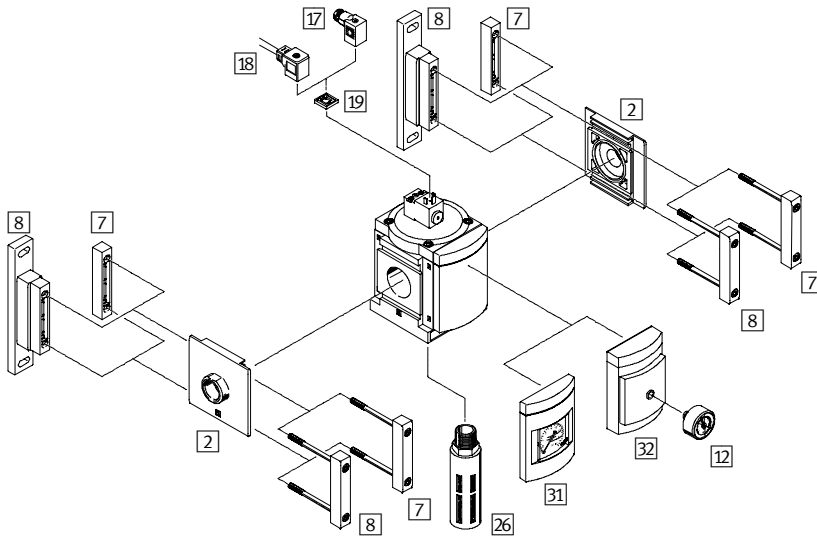
Montaj ekipmanları ve aksesuarlar	→ Sayfa/İnternet
1 Kapak MS4/6-END	P-1249
2 Bağlantı plakası MS4/6-AG...	P-1249
3 Montaj braket MS4/6-WB <sup>1)</sup>	P-1249
4 Montaj braket MS4/6-WBM <sup>1)</sup>	P-1249
7 Modül bağlantısı MS4/6-MV	P-1249
12 Manometre MA	P-1250
17 Soket MSSD-EB	P-1250
18 Kablolü soket KMEB	P-1250
19 Işıklı conta MEB-LD	P-1250
20 Bağlantı kablosu NEBU-M8...-LE3	P-1250
21 Bağlantı kablosu NEBU-M12...-LE4	P-1250
26 Susturucu U	P-1251
27 Kilitleme klipsi CPV18-HV	P-1251
31 MS manometre AG	P-1221

1) Herbir cihaz için montaj eklentisi.

Montaj ekipmanları ve aksesuarlar	→ Sayfa/İnternet
32 EN manometre 1/8/1/4 için adaptör plakası A8/A4	P-1221
33 Göstergesiz basınç sensörü AD7/AD9	P-1221
34 Göstergeli basınç sensörü AD1/AD3	P-1221
- Montaj braket MS4/6-WP <sup>2)</sup>	P-1249
- Montaj braket MS4/6-WPB <sup>2)</sup>	P-1249
- Montaj braket MS4/6-WPE <sup>2)</sup>	P-1249
- Montaj braket MS4/6-WPM <sup>2)</sup>	P-1249
- Montaj plakası MS4/6-AEND	ms*-aend
- Modül bağlantısı MS4/6-RMV	ms*-rmv
- Modül bağlantısı MS4/6-AMV	ms*-amv
- Modül bağlantısı MS6/9-ARMV	ms*-armv
- Güç besleme modülü MS4/6-E-IPM	ms*-e-ipm*
- Dağıtım modülü MS4/6-A-IPM	ms*-a-ipm*

2) Kombinasyon veya tek cihaz için montaj eklentisi ve bağlantı parçası, MS4/6-AG... 2)bağlantı plakalı, MS4/6-AEND montaj plakalı.

## Ekipmanlara genel bakış – MS12

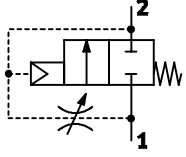


Montaj ekipmanları ve aksesuarlar	→ Sayfa/İnternet
2 Bağlantı plakası MS12-AG...	P-1249
7 Modül bağlantısı MS12-MV	P-1249
8 Montaj braket MS12-WP	P-1249
12 Manometre MA	P-1250
17 Soket MSSD-C	P-1250
18 Kablolü soket KMC	P-1250

Montaj ekipmanları ve aksesuarlar	→ Sayfa/İnternet
19 Işıklı conta MC-LD	P-1250
26 Susturucu U	P-1251
31 MS manometre AG	P-1222
32 EN manometre 1/4 için adaptör plakası A4	P-1222
- Modül bağlantısı MS9-12-ARMV	ms*-armv

## Güvenli yol verme valfleri MS-DL, MS serisi

## Teknik özellikler



Malzemeler  
Gövde: Pres döküm alüminyum  
Contalar: Nitril kauçuk  
Malzemelerle ilgili açıklama: Bakır ve PTFE içermez (AD... tipi basınç sensörü veya MS manometre AG ile değil)



Teknik özellikler		CAD verilerini indirmek için → <a href="http://www.festo.com">www.festo.com</a>					
Yapı büyüklüğü		MS4		MS6		MS12	
Pnömatik bağlantı 1, 2		G $\frac{1}{8}$	G $\frac{1}{4}$	G $\frac{1}{4}$	G $\frac{3}{8}$	G $\frac{1}{2}$	- <sup>1)</sup>
Tasarım		Piston yatağı					
Montaj tipi		Aksesuarlar ile Hat tipi montaj					
Montaj konumu		Hepsi					
Uyarı tipi		Pnömatik					
Valf işlevi		2/2-yollu valf					
Egzoz işlevi		Debi kontrolü					
İlk konuma geri gelme şekli		Mekanik yay					
Kontrol tipi		Direkt					
Pilot hava beslemesi		Harici				Dahili	
Akış yönü		Çift yönlü değil					
Basınç göstergesi	AG	Çıkış basıncını gösteren manometre ile					
	AD1/AD3	LCD göstergeli çıkış basıncı için basınç sensörlü elektriksel çıkışlı				-	
	AD7/AD9	Anahtarlama göstergeli çıkış basıncı için basınç sensörlü ve elektriksel çıkışlı				-	
Uzunluk [mm]	Kapatma plakalı	54		76		148	
	MS manometreli AG	65		85		148	
	Adaptör plakalı A8/A4	59		79		148	
	Basınç sensörü ile AD1/AD3	83		103		-	
	Basınç sensörü ile AD7/AD9	59		79		-	
Genişlik [mm]		40		62		124	
Yükseklik [mm]		83		116		178	

1) Bağlantı dışsız/bağlantı plakasız modül. Bağlantı plakası aksesuar olarak ayrı sipariş edilmelidir → P-1249.

Standart nominal debi miktarı $q_{nN}$		MS4		MS6		MS12	
Yapı büyüklüğü		G $\frac{1}{8}$	G $\frac{1}{4}$	G $\frac{1}{4}$	G $\frac{3}{8}$	G $\frac{1}{2}$	
$q_{nN1} \rightarrow$ [l/dk]	Ana akış yönünde <sup>2)</sup>	1,000	2,000	2,800	5,050	6,450	25,000 ... 42,000
$q_{nN2} \rightarrow$ [l/dk]	Tahliye yönünde <sup>2)</sup>	1,000	2,000	2,800	5,050	6,400	25,000 ... 42,000

2)  $p_1 = 6$  bar ve  $p_2 = 5$  bar,  $\Delta p = 1$  bar'da ölçülür.

Çalışma şartları		MS4		MS6		MS12
Yapı büyüklüğü		G $\frac{1}{8}$	G $\frac{1}{4}$	G $\frac{1}{4}$	G $\frac{3}{8}$	G $\frac{1}{2}$
Akışkan cinsi		Basıncı hava (filtrelenmiş basınçlı hava, yağlanmış veya yağlanmamış, filtreleme derecesi 40 $\mu m$ ) <sup>3)</sup>				
Giriş basıncı	[bar]	4 ... 14 (4 ... 10) <sup>3)</sup>		4 ... 18 (4 ... 10) <sup>3)</sup>		2 ... 21
Ortam sıcaklığı	[°C]	-10 ... +60 (0 ... +50) <sup>3)</sup>		-10 ... +60 (0 ... +50) <sup>3)</sup>		-10 ... +60

3) Parantez içindeki değer AD... basınç sensörlü MS4/MS6-DL için geçerlidir.

## Güvenli yol verme valfleri MS-DL, MS serisi

## Sipariş kodu – MS4/MS6

		MS	-	DL	-	-	-
<b>Seri</b>							
MS	Standart şartlandırıcı ünite						
<b>Yapı büyüklüğü</b>							
4	Gövde boyutu 40 mm						
6	Gövde boyutu 62 mm						
<b>Tip</b>							
DL	Pnömatik uyarılı güvenli yol verme valfi						
<b>Pnömatik bağlantı</b>							
MS4							
1/8	Diş G1/8						
1/4	Diş G1/4						
MS6							
1/4	Diş G1/4						
3/8	Diş G3/8						
1/2	Diş G1/2						
<b>Manometre/adaptör plakası</b>							
-	Kapatma plakası						
AG	MS manometre, bar						
A8	EN manometre 1/8 için adaptör plakası (yalnız MS4)						
A4	EN manometre 1/4 için adaptör plakası						
AD1	Göstergeli basınç sensörü, M8 soket, 1 anahtarlama çıkışı PNP, 3 pin					1	
AD3	Göstergeli basınç sensörü, M12 soket, 1 anahtarlama çıkışı PNP, 4 pin, analog çıkış 4 ... 20 mA					1	
AD7	Göstergesiz basınç sensörü, M8 soket, eşik değer karşılaştırıcı, PNP, N/A kontak					1	
AD9	Göstergesiz basınç sensörü, M8 soket, aralık karşılaştırıcı, PNP, N/A kontak					1	
<b>Akış yönü</b>							
-	Soldan sağa doğru						
Z	Sağdan sola doğru						

1 Ölçüm aralığı maks. 10 bar.

**Sipariş örneği:**

MS4-DL-1/4-A8

Standart şartlandırıcı ünite, gövde boyutu 40 mm - pnömatik uyarılı güvenli yol verme valfi - bağlantı dişi G1/4 - EN manometresi 1/8 için adaptör plakası - akış yönü soldan sağa doğru

**Not**

Uygulamaya özel tekli modüllerin kolay seçimi için kullanışlı konfigüratör: [www.festo.com/catalogue](http://www.festo.com/catalogue)

## Güvenli yol verme valfleri MS-DL, MS serisi

## Sipariş kodu – MS12

MS	12	–	DL	–	G	–	–
<b>Seri</b>							
MS	Standart şartlandırıcı ünite						
<b>Yapı büyüklüğü</b>							
12	Gövde boyutu 124 mm						
<b>Tip</b>							
DL	Pnömatik uyarılı güvenli yol verme valfi						
<b>Pnömatik bağlantı</b>							
G	Bağlantı dişsiz modül, bağlantı plakasız Bağlantı plakaları → P-1249						
<b>Manometre/adaptör plakası</b>							
–	Kapatma plakası						
AG	MS manometre, bar						
A4	EN manometre ¼ için adaptör plakası						
<b>Akış yönü</b>							
–	Soldan sağa doğru						
Z	Sağdan sola doğru						

## Sipariş örneği:

MS12-DL-G

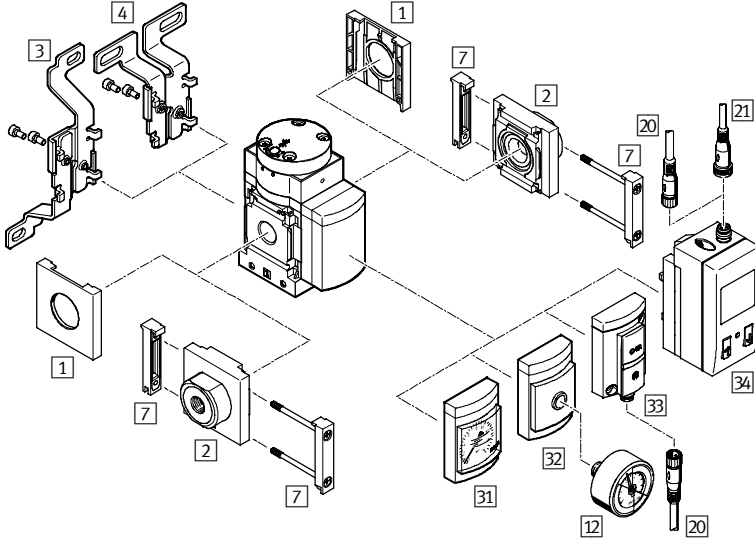
Standart şartlandırıcı ünite, gövde boyutu 124 mm - pnömatik uyarılı güvenli yol verme valfi - bağlantı dişsiz modül, bağlantı plakasız - kapatma plakalı - debi yönü soldan sağa doğru

## Not

Uygulamaya özel tekliler için kolay → [www.festo.com/catalogue](http://www.festo.com/catalogue) seçimi için kullanışlı konfigüratör:

## Güvenli yol verme valfleri MS-DL, MS serisi

## Ekipmanlara genel bakış – MS4/MS6



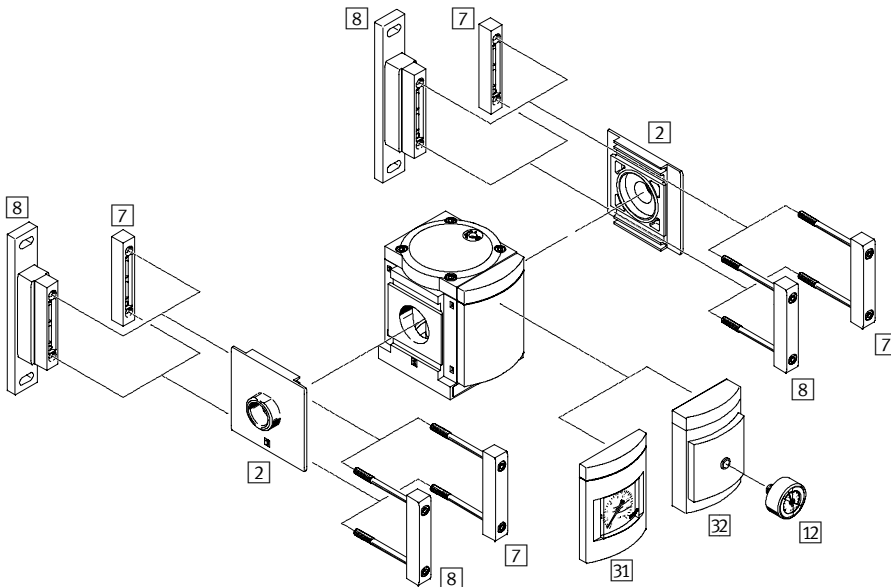
Montaj ekipmanları ve aksesuarlar	→ Sayfa/İnternet
1 Kapak MS4/6-END	P-1249
2 Bağlantı plakası MS4/6-AG...	P-1249
3 Montaj braket MS4/6-WB <sup>1)</sup>	P-1249
4 Montaj braket MS4-WBM <sup>1)</sup>	P-1249
7 Modül bağlantısı MS4/6-MV	P-1249
12 Manometre MA	P-1250
20 Bağlantı kablosu NEBU-M8...-LE3	P-1250
21 Bağlantı kablosu NEBU-M12...-LE4	P-1250
31 MS manometre AG	P-1225
32 EN manometre 1/8/1/4 için adaptör plakası A8/A4	P-1225
33 Göstergesiz basınç sensörü AD7/AD9	P-1225

Montaj ekipmanları ve aksesuarlar	→ Sayfa/İnternet
34 Göstergeli basınç sensörü AD1/AD3	P-1225
- Montaj braket MS4/6-WP <sup>2)</sup>	P-1249
- Montaj braket MS4/6-WPB <sup>2)</sup>	P-1249
- Montaj braket MS4/6-WPE <sup>2)</sup>	P-1249
- Montaj braket MS4/6-WPM <sup>2)</sup>	P-1249
- Montaj plakası MS4/6-AEND	ms*-aend
- Modül bağlantısı MS4/6-RMV	ms*-rmv
- Modül bağlantısı MS4/6-AMV	ms*-amv
- Modül bağlantısı MS6-9-ARMV	ms*-armv
- Güç besleme modülü MS4/6-E-IPM	ms*-e-ipm*
- Dağıtım modülü MS4/6-A-IPM	ms*-a*ipm*

1) Herbir cihaz için montaj eklentisi.

2) Kombinasyon veya tek cihaz için montaj eklentisi ve bağlantı parçası, MS4/6-AG... 2/bağlantı plakalı, MS4/6-AEND montaj plakalı.

## Ekipmanlara genel bakış – MS12

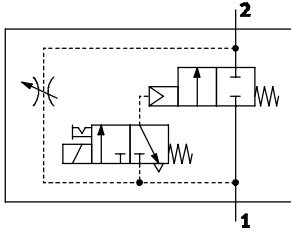


Montaj ekipmanları ve aksesuarlar	→ Sayfa/İnternet
2 Bağlantı plakası MS12-AG...	P-1249
7 Modül bağlantısı MS12-MV	P-1249
8 Montaj braket MS12-WP	P-1249
12 MS manometre AG	P-1226

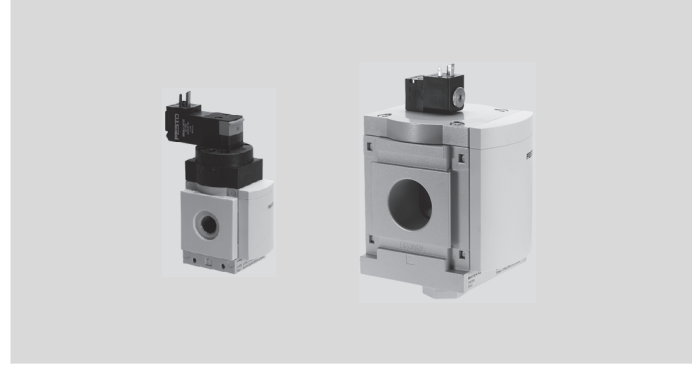
Montaj ekipmanları ve aksesuarlar	→ Sayfa/İnternet
31 EN manometre 1/4 için adaptör plakası A4	P-1226
32 Manometre MA	P-1250
- Modül bağlantısı MS9-12-ARMV	ms*-armv

## Güvenli yol verme valfleri MS-DE, MS serisi

## Teknik özellikler



**Malzemeler**  
 Gövde: Pres döküm alüminyum  
 Contalar: Nitril kauçuk  
 Malzemelerle ilgili açıklama: Bakır ve PTFE içermez (AD... basınç sensörlü tip, MS manometre AG veya 10 V 24 besleme gerilimi olmadan)



Teknik özellikler		CAD verilerini indirmek için → <a href="http://www.festo.com">www.festo.com</a>					
Yapı büyüklüğü		MS4		MS6		MS12	
Pnömatik bağlantı 1, 2		G1/8	G1/4	G1/4	G3/8	G1/2	- <sup>1)</sup>
Tasarım		Piston yatağı					
Montaj tipi		Aksesuarlar ile					
		Hat tipi montaj					
Montaj konumu		Hepsi					
Uyarı tipi		Elektrikli					
Valf işlevi		2/2-yollu valf					
Egzoz işlevi		Debi kontrolü					
Manuel el kumandası		Kilitlemeli					
		Kilitlemesiz					
İlk konuma geri gelme şekli		Mekanik yay					
Anahtarlama konum göstergesi		Aksesuarlar ile					
Kontrol tipi		Pilotlu					
Pilot hava beslemesi		Harici				Dahili	
Akış yönü		Çift yönlü değil					
Elektriksel bağlantı		DIN EN 175301-803, kare tasarım					
Besleme gerilimi [V DC]		24					
Basınç göstergesi	AG	Çıkış basıncını gösteren manometre ile					
	AD1/AD3	LCD göstergeli çıkış basıncı için basınç sensörlü elektriksel çıkışlı				-	
	AD7/AD9	Anahtarlama göstergeli çıkış basıncı için basınç sensörlü ve elektriksel çıkışlı				-	
Uzunluk [mm]	Kapatma plakalı	75 (63) <sup>2)</sup>		97 (83) <sup>2)</sup>		148	
	MS manometreli AG	86 (65) <sup>2)</sup>		106 (85) <sup>2)</sup>		148	
	Adaptör plakalı A8/A4	80 (63) <sup>2)</sup>		100 (83) <sup>2)</sup>		148	
	Basınç sensörü ile AD1/AD3	104		124		-	
	Basınç sensörü ile AD7/AD9	80		100		-	
Genişlik [mm]		40		62		124	
Yükseklik [mm]		115		147		226	

12

- 1) Bağlantı dışsız/bağlantı plakasız modül. Bağlantı plakası aksesuar olarak ayrı sipariş edilmektedir → P-1249.  
 2) Parantez içindeki değer yeniden konumlandırılmış solenoid kafası ile (180°), yani solenoid önu gösterir.



## Güvenli yol verme valfleri MS-DE, MS serisi

Standart nominal debi miktarı q <sub>n</sub>							
Yapı büyüklüğü	MS4		MS6			MS12	
Pnömatik bağlantı 1, 2	G <sup>3</sup> / <sub>8</sub>	G <sup>1</sup> / <sub>4</sub>	G <sup>1</sup> / <sub>4</sub>	G <sup>3</sup> / <sub>8</sub>	G <sup>1</sup> / <sub>2</sub>		
q <sub>nN1</sub> → [l/dk] Ana akış yönünde <sup>1)</sup>	1,000	2,000	2,700	5,050	6,450	25,000 ... 42,000	
q <sub>nN2</sub> → [l/dk] Tahliye yönünde <sup>1)2)</sup>	1,000	2,000	2,600	5,050	6,400	25,000 ... 42,000	

1) p<sub>1</sub> = 6 bar ve p<sub>2</sub> = 5 bar, Δp = 1 bar'da ölçülür.

2) Enerji verilmiş solenoid valf ile.

Çalışma şartları						
Yapı büyüklüğü	MS4		MS6		MS12	
Besleme gerilimi tipi	V24	10V24	V24	10V24	V24	
Akışkan cinsi	Basınçlı hava (filtrelenmiş basınçlı hava, yağlanmış veya yağlanmamış, filtreleme derecesi 40 μm) <sup>3)</sup>					
Giriş basıncı [bar]	4 ... 14 (4 ... 10) <sup>3)</sup>	4 ... 10	4 ... 18 (4 ... 10) <sup>3)</sup>	4 ... 10	3 ... 16	
Ortam sıcaklığı [°C]	-10 ... +60 (0 ... +50) <sup>3)</sup>	-10 ... +50 (0 ... +50) <sup>3)</sup>	-10 ... +60 (0 ... +50) <sup>3)</sup>	-10 ... +50 (0 ... +50) <sup>3)</sup>	-10 ... +50	

3) Parantez içindeki değer AD... basınç sensörlü MS4/MS6-DE için geçerlidir.

## Güvenli yol verme valfleri MS-DE, MS serisi

Sipariş kodu – MS4/MS6

	MS	–	DE	–	–	–	–	–
<b>Seri</b>								
MS	Standart şartlandırıcı ünite							
<b>Yapı büyüklüğü</b>								
4	Gövde boyutu 40 mm							
6	Gövde boyutu 62 mm							
<b>Tip</b>								
DE	Solenoid uyarılı güvenli yol verme valfi							
<b>Pnömatik bağlantı</b>								
MS4								
1/8	Diş G1/8							
1/4	Diş G1/4							
MS6								
1/4	Diş G1/4							
3/8	Diş G3/8							
1/2	Diş G1/2							
<b>Besleme gerilimi</b>								
V24	24 V DC, maks. giriş basıncı 18 bar							
10V24	24 V DC, maks. giriş basıncı 10 bar							
<b>Manometre/adaptör plakası</b>								
–	Kapatma plakası							
AG	MS manometre, bar							
A8	EN manometre 1/8 için adaptör plakası (yalnız MS4)							
A4	EN manometre 1/4 için adaptör plakası							
AD1	Göstergeli basınç sensörü, M8 soket, 1 anahtarlama çıkışı PNP, 3 pin							1
AD3	Göstergeli basınç sensörü, M12 soket, 1 anahtarlama çıkışı PNP, 4 pin, analog çıkış 4 ... 20 mA							1
AD7	Göstergesiz basınç sensörü, M8 soket, eşik değer karşılaştırıcı, PNP, N/A kontak							1
AD9	Göstergesiz basınç sensörü, M8 soket, aralık karşılaştırıcı, PNP, N/A kontak							1
<b>Akış yönü</b>								
–	Soldan sağa doğru							
Z	Sağdan sola doğru							

1 Ölçüm aralığı maks. 10 bar.

## Sipariş örneği:

MS6-DE-1/4-10V24-AD3

Standart şartlandırıcı ünite, gövde boyutu 62 mm - solenoid uyarılı güvenli yol verme valfi - bağlantı dişi G1/4 - 24 V DC, maks. giriş basıncı 10 bar - göstergeli basınç sensörü, M12 soket, 1 anahtarlama çıkışı PNP, 4-pin, analog çıkış 4 ... 20 mA - akış yönü soldan sağa doğru

## Not

Uygulamaya özel tekli modüllerin kolay seçimi için kullanışlı konfigüratör: [www.festo.com/catalogue](http://www.festo.com/catalogue)

## Güvenli yol verme valfleri MS-DE, MS serisi

## Sipariş kodu – MS12

	MS	12	–	DE	–	G	–	V24	–	–
<b>Seri</b>										
MS	Standart şartlandırıcı ünite									
<b>Yapı büyüklüğü</b>										
12	Gövde boyutu 124 mm									
<b>Tip</b>										
DE	Solenoid uyarılı güvenli yol verme valfi									
<b>Pnömatik bağlantı</b>										
G	Bağlantı dişsiz modül, bağlantı plakasız Bağlantı plakaları → P-1249									
<b>Besleme gerilimi</b>										
V24	24 V DC									
<b>Manometre/adaptör plakası</b>										
–	Kapatma plakası									
AG	MS manometre, bar									
A4	EN manometre ¼ için adaptör plakası									
<b>Akış yönü</b>										
–	Soldan sağa doğru									
Z	Sağdan sola doğru									

## Sipariş örneği:

MS12-DE-G-V24

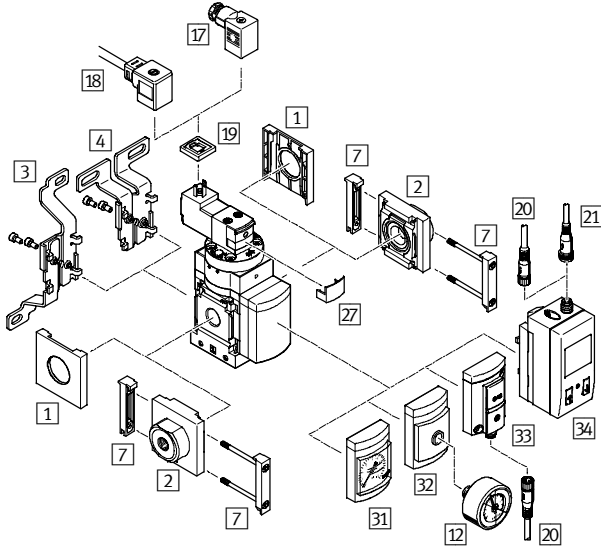
Standart şartlandırıcı ünite, gövde boyutu 124 mm - solenoid uyarılı güvenli yol verme valfi - bağlantı dişsiz modül, bağlantı plakasız - kapatma plakalı - akış yönü soldan sağa doğru

## Not

Uygulamaya özel tekliler için modüllerin kolay seçimi için kullanışlı konfigüratör: → [www.festo.com/catalogue](http://www.festo.com/catalogue)

## Güvenli yol verme valfleri MS-DE, MS serisi

## Ekipmanlara genel bakış – MS4/MS6



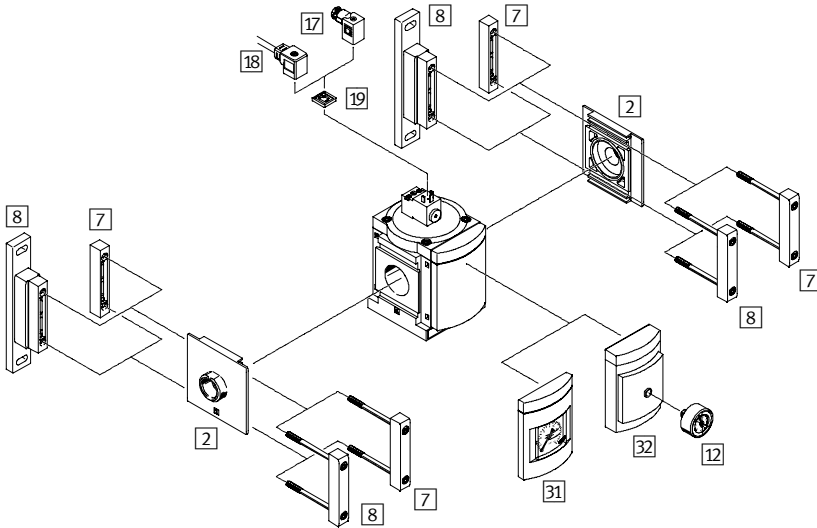
Montaj ekipmanları ve aksesuarlar	→ Sayfa/İnternet
1 Kapak MS4/6-END	P-1249
2 Bağlantı plakası MS4/6-AG...	P-1249
3 Montaj braket MS4/6-WB <sup>1)</sup>	P-1249
4 Montaj braket MS4-WBM <sup>1)</sup>	P-1249
7 Modül bağlantısı MS4/6-MV	P-1249
12 Manometre MA	P-1250
17 Soket MSSD-EB	P-1250
18 Kablolu soket KMEB	P-1250
19 Işıklı conta MEB-LD	P-1250
20 Bağlantı kablosu NEBU-M8...-LE3	P-1250
21 Bağlantı kablosu NEBU-M12...-LE4	P-1250
27 Kilitleme klipsi CPV18-HV	P-1251
31 MS manometre AG	P-1230

1) Herbir cihaz için montaj eklentisi.

Montaj ekipmanları ve aksesuarlar	→ Sayfa/İnternet
32 EN manometre 1/8/1/4 için adaptör plakası A8/A4	P-1230
33 Göstergesiz basınç sensörü AD7/AD9	P-1230
34 Göstergeli basınç sensörü AD1/AD3	P-1230
- Montaj braket MS4/6-WP <sup>2)</sup>	P-1249
- Montaj braket MS4/6-WPB <sup>2)</sup>	P-1249
- Montaj braket MS4/6-WPE <sup>2)</sup>	P-1249
- Montaj braket MS4/6-WPM <sup>2)</sup>	P-1249
- Montaj plakası MS4/6-AEND	ms*-aend
- Modül bağlantısı MS4/6-RMV	ms*-rmv
- Modül bağlantısı MS4/6-AMV	ms*-amv
- Modül bağlantısı MS6/9-ARMV	ms*-armv
- Güç besleme modülü MS4/6-E-IPM	ms*-e-ipm*
- Dağıtım modülü MS4/6-A-IPM	ms*-a-ipm*

2) Kombinasyon veya tek cihaz için montaj eklentisi ve bağlantı parçası, MS4/6-AG... [2]/bağlantı plakalı, MS4/6-AEND montaj plakalı.

## Ekipmanlara genel bakış – MS12

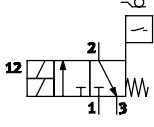


Montaj ekipmanları ve aksesuarlar	→ Sayfa/İnternet
2 Bağlantı plakası MS12-AG...	P-1249
7 Modül bağlantısı MS12-MV	P-1249
8 Montaj braket MS12-WP	P-1249
12 Manometre MA	P-1250
17 Soket MSSD-C	P-1250

Montaj ekipmanları ve aksesuarlar	→ Sayfa/İnternet
18 Kablolu soket KMC	P-1250
19 Işıklı conta MC-LD	P-1250
31 MS manometre AG	P-1231
32 EN manometre 1/4 için adaptör plakası A4	P-1231
- Modül bağlantısı MS9-12-ARMV	ms*-armv

## Güvenli yol verme ve egzoz valfleri MS-SV, MS serisi

## Teknik özellikler



Malzemeler  
Gövde: Pres döküm alüminyum  
Contalar: Nitril kauçuk



Elektro pnömatik güvenli yol verme ve egzoz valfi endüstriyel pnömatik sistemlerde ve terminallerde, basıncı kademeli olarak arttırmak ve azaltmak için kullanılır.  
Cihaz kendinden güvenli, yedekli mekatronik bir sistemdir ve

DIN EN ISO 13849-1 koşullarını karşılar. Güvenli egzoz sisteminin güvenlik odaklı pnömatik koruma hedefi, valf arızalarında bile gerçekleşir. 2-kanallı tasarım ve bunların izlenmesi sayesinde cihaz kategori 4 gerekliliklerini karşılar.

Böylece doğru montaj ve spesifik uygulama verilerinin değerlendirilmesi ile maks. performans seviyesi "e" elde edilebilir.  
Elektriksel bağlantı ile (multipin soket NECA Sub-D, 9-pin) cihazlar, pazarda

mevcut elektronik ve elektromekanik şalt cihazlarından gelen güvenli sinyalleri (EN1/EN2) alır ve makinenin koruma donanımını izler (acil duruş, ışın perdesi, koruyucu muhafazanın kapı anahtarı gibi).

## Not

Cihaz yalnız NECA onaylı multipin soket ile birlikte kullanılmalıdır.

## Not

Karşı basıncı önlemek için cihazın UOS-1 susturucusuyla birlikte çalıştırılması önerilir.

## Not

Yalnız pnömatik koruyucu önlemleri – güvenli tahliye – bozmayacak cihazlar MS6-SV'nin altına yerleştirilmelidir.

## Not

MS6-SV, preslerde emniyet valfi için kullanıma uygun değildir.

## Güvenlik verileri

Uygunluk	DIN EN ISO 13849-1
– Kategori	– 4
– Performans seviyesi (PL)	– "e"
– MTT <sub>Fd</sub> value <sup>1)</sup>	– 200 yıl (= yüksek)
– B10 değeri	– 250,000 anahtarlama çevrimi
Uygunluk	EN 61508
– Güvenlik bütünlük seviyesi (SIL)	– "3"
– PFH <sub>d</sub> value	– 10 <sup>-8</sup> < PFH <sub>d</sub> < 10 <sup>-7</sup>
Maks. kullanım süresi	20 yıl

1) Aşağıdaki şartlar altında: sayı: 365 gün/yıl, 24 saat/gün; uyan: ca. 1x/21 dk; kullanım süresi: 20 yıl; B10<sub>d</sub>: 500,000 anahtarlama çevrimi.

## Güvenlik bilgisi: Anahtarlama frekansı min. 1/ay

Mekanik sistem güvenilir koşulda test edilmiştir. Prosesle ilgili anahtarlama frekansı (güvenli egzoz) bir aydan azsa makine operatörü zorunlu kapatma gerçekleştirmelidir.

## Güvenli yol verme ve egzoz valfleri MS-SV, MS serisi

Teknik özellikler		CAD verilerini indirmek için → <a href="http://www.festo.com">www.festo.com</a>
Yapı büyüklüğü	MS6	
Pnömatik bağlantı 1, 2	G1/2	
Pnömatik bağlantı 3	G1	
Tasarım	Piston yatağı	
Montaj tipi	Aksesuarlar ile Hat tipi montaj	
Montaj konumu	Hepsi	
Konum algılama prensibi	Solenoid piston prensibi	
Valf işlevi	3/2-yollu valf, tek bobin, kapalı	
İlk konuma geri gelme şekli	Mekanik yay	
Anahtarlama konum göstergesi	LED ve topraksız kontak	
Kontrol tipi	Direkt	
Pilot hava beslemesi	Dahili	
Akış yönü	Çift yönlü değil	
Basınç göstergesi	AG	Çıkış basıncını gösteren manometre ile
	AD1/AD3	LCD göstergeli çıkış basıncı için basınç sensörlü ve elektriksel çıkışlı
Uzunluk [mm]	Kapatma plakalı	104
	MS manometreli AG	105
	Adaptör plakalı A4	106
	Basınç sensörü ile AD1/AD3	131
Genişlik [mm]	62	
Yükseklik [mm]	Susturucusuz	228
	Susturuculu	372

Standart nominal debi miktarı $q_{nN}$		
$q_{nN1} \rightarrow$ [l/dk]	Ana akış yönünde <sup>1)</sup>	4,300
$q_{nN2} \rightarrow$ [l/dk]	Tahliye yönünde <sup>1)2)</sup>	9,000
		6,000 (kritik bir hata durumunda)

- 1)  $p_1 = 6$  bar ve  $p_2 = 5$  bar,  $\Delta p = 1$  bar'da ölçülür.  
2) Atmosfere göre UOS-1 susturucusuyla ölçülür.

Elektriksel veriler		
Elektriksel bağlantı	Sub-D, 9-pin	
Çalışma gerilimi aralığı	[V DC]	21.6 ... 26.4
Koruma sınıfı	IP65, multipin soket NECA	

Çalışma şartları		
Akışkan cinsi	Basıncılı hava (filtrelenmiş basınçlı hava, yağlanmış veya yağlanmamış, filtreleme derecesi 40 $\mu$ m) <sup>3)</sup>	
Giriş basıncı	[bar]	3.5 ... 10
Ortam sıcaklığı	[°C]	-10 ... +50 (0 ... +50) <sup>3)</sup>
Gürültü seviyesi	[dB (A)]	75 (UOS-1 susturucusu ile)
CE işareti (bkz. uygunluk beyanı)	EU EMC yönetmeliğine uygun	
UL 94'e göre yangın koruma sınıfı	V0-V2	
Sertifikasyon	BGIA	

- 3) Parantez içindeki değer AD... basınç sensörlü MS6-SV için geçerlidir.

## Güvenli yol verme ve egzoz valfleri MS-SV, MS serisi

FESTO

## Sipariş kodu – MS6

		MS	6	–	SV	–	1/2	–	E	–	10V24	–	–	–
<b>Seri</b>														
MS	Standart şartlandırıcı ünite													
<b>Yapı büyüklüğü</b>														
6	Gövde boyutu 62 mm													
<b>Tip</b>														
SV	Güvenli yol verme ve egzoz valfi													
<b>Pnömatik bağlantı</b>														
1/2	Diş G1/2													
<b>Performans seviyesi</b>														
E	Kategori 4 DIN EN ISO 13849-1'e uygun, Kendini izleyen 2-kanal													
<b>Besleme gerilimi</b>														
10V24	24 V DC, 10 bar													
<b>Susturucu</b>														
–	Yok													
SO	Susturucu, açık													
<b>Manometre/adaptör plakası</b>														
–	Kapatma plakası													
AG	MS manometre, bar													
A4	EN manometre 1/4 için adaptör plakası													
AD1	Göstergeli basınç sensörü, M8 soket, 1 anahtarlama çıkışı PNP, 3 pin													
AD3	Göstergeli basınç sensörü, M12 soket, 1 anahtarlama çıkışı PNP, 4 pin, analog çıkış 4 ... 20 mA													
<b>Akış yönü</b>														
–	Soldan sağa doğru													
Z	Sağdan sola doğru													

## Sipariş örneği:

MS6-SV-1/2-E-10V24-SO-AG

Standart şartlandırıcı ünite, gövde boyutu 62 mm - güvenli yol verme ve egzoz valfi - bağlantı dişi G1/2 - performans seviyesi "e"/kategori 4 DIN EN ISO 13849-1'e uygun, Kendini izleyen 2-kanal - besleme gerilimi 24 V DC, 10 bar - susturucu, açık - MS manometreli, bar - akış yönü soldan sağa doğru

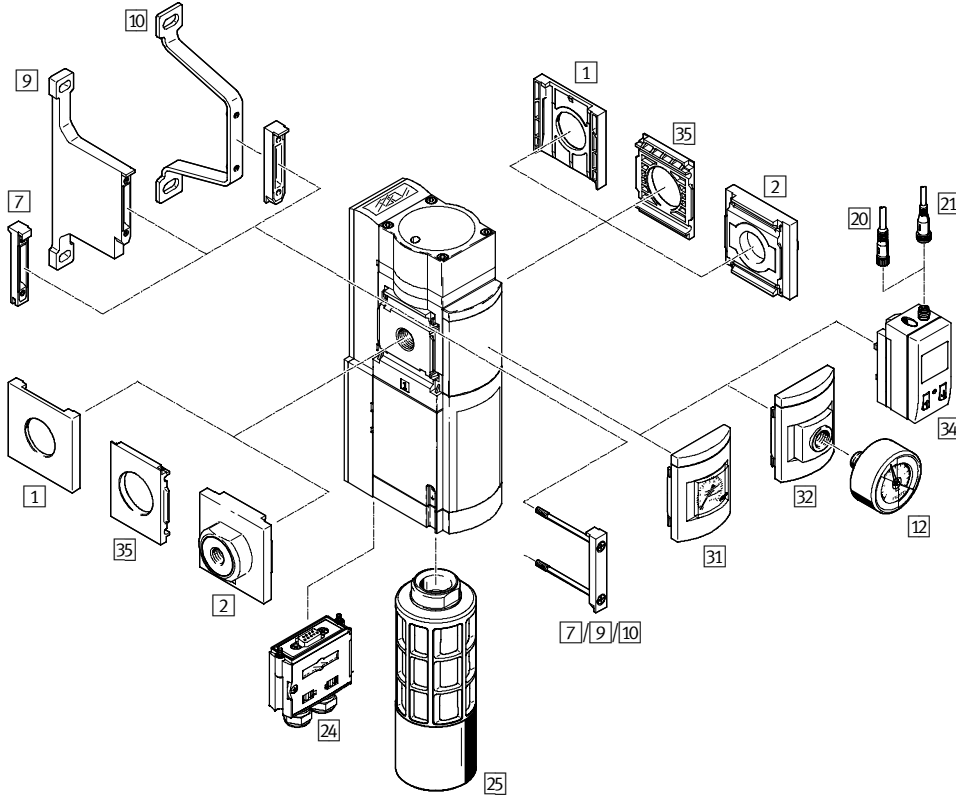
## Not

Uygulamaya özel tekliler için modüllerin kolay seçimi için kullanışlı konfigüratör:

→ [www.festo.com/catalogue](http://www.festo.com/catalogue)

## Güvenli yol verme ve egzoz valfleri MS-SV, MS serisi

### Ekipmanlara genel bakış – MS6



Montaj ekipmanları ve aksesuarlar	→ Sayfa/İnternet
1 Kapak MS6-END	P-1249
2 Bağlantı plakası MS6-AG...	P-1249
7 Modül bağlantısı MS6-MV	P-1249
9 Montaj braket MS6-WPB <sup>1)</sup>	P-1249
10 Montaj braket MS6-WPE <sup>1)</sup>	P-1249
12 Manometre MA	P-1250
20 Bağlantı kablosu NEBU-M8...-LE3	P-1250
21 Bağlantı kablosu NEBU-M12...-LE4	P-1250
24 Multipin soket NECA	P-1251

Montaj ekipmanları ve aksesuarlar	→ Sayfa/İnternet
25 Susturucu UOS-1	P-1251
31 MS manometre AG	P-1235
32 EN manometre 1/4 için adaptör plakası A4	P-1235
34 Göstergeli basınç sensörü AD1/AD3	P-1235
35 Montaj plakası MS6-AEND	ms*-aend
- Modül bağlantısı MS6-RMV	ms*-rmv
- Modül bağlantısı MS4-6-AMV	ms*-amv
- Modül bağlantısı MS6-9-ARMV	ms*-armv

1) Kombinasyon veya tek cihaz için montaj eklentisi ve bağlantı parçası, MS6-AG... 2) bağlantı plakalı, MS4/6-AEND 35) montaj plakalı.



## Membran hava kurutucular MS-LDM1, MS serisi

## Teknik özellikler



Malzemeler  
Gövde: Pres döküm alüminyum  
Kavanoz: Dövme alüminyum alaşım  
Contalar: Nitril kauçuk

## Not

MS-LFMA-A hassas filtresi kullanılarak basınçlı havanın ön filtrelemesi, filtreleme derecesi 0.01 µm (artık partiküller < 0.1 µm, artık yağ içeriği < 0.1 mg/m<sup>3</sup>) ünitenin kusursuz çalışması için çok önemlidir.



Teknik özellikler		CAD verilerini indirmek için → <a href="http://www.festo.com">www.festo.com</a>			
Yapı büyüklüğü		MS4		MS6	
PNömatik bağlantı 1, 2		G <sup>1</sup> / <sub>8</sub>	G <sup>1</sup> / <sub>4</sub>	G <sup>1</sup> / <sub>4</sub>	G <sup>3</sup> / <sub>8</sub>
Tasarım		Dahili hava tüketimli membran kurutucu			
Montaj tipi		Aksesuarlar ile			
		Hat tipi montaj			
Montaj konumu		Dikey ±5°			
Uzunluk [mm]		54		76	
Genişlik [mm]		40		62	
Yükseklik [mm]	Kartuş P05	245		–	
	Kartuş P10	345		–	
	Kartuş P20	–		345	
	Kartuş P30	–		415	
	Kartuş P40	–		475	

Standart debi miktarı q <sub>n</sub>		MS4		MS6		
Yapı büyüklüğü		Kartuş P05	Kartuş P10	Kartuş P20	Kartuş P30	Kartuş P40
q <sub>n In</sub> [l/dk]	Giriş <sup>1)</sup>	59	118	235	353	471
q <sub>n Out</sub> [l/dk]	Çıkış <sup>1)</sup>	50	100	200	300	400
q <sub>n Purge</sub> [l/dk]	Temiz hava <sup>1)</sup>	8.8	17.6	35.3	52.9	70.6

1) p<sub>1</sub> = 6.9 bar'da ölçülür, p<sub>d In</sub> = 25 °C, p<sub>d out</sub> = 5 °C ± 1.5 °C (p<sub>a out</sub> = -21.5 °C ± 1.2 °C), amb = 25 °C.

Çalışma şartları			
Akışkan cinsi		Basıncılı hava, hava kalite sınıfı 1.7.2, DIN ISO 8573-1'e uygun	
Giriş basıncı	[bar]	3 ... 12.5	
Basıncı çığırma noktasının düşmesi	[K]	20	
Ortam sıcaklığı	[°C]	+2 ... +50	

## Membran hava kurutucular MS-LDM1, MS serisi

Sipariş kodu – MS4/MS6

MS		LDM1							
<b>Seri</b>									
MS	Standart şartlandırıcı ünite								
<b>Yapı büyüklüğü</b>									
4	Gövde boyutu 40 mm								
6	Gövde boyutu 62 mm								
<b>Tip</b>									
LDM1	Membran hava kurutucu								
<b>Prömatik bağlantı</b>									
MS4									
1/8	Diş G1/8								
1/4	Diş G1/4								
MS6									
1/4	Diş G1/4								
3/8	Diş G3/8								
1/2	Diş G1/2								
<b>Debi kartuşu</b>									
MS4									
P05	Kartuş P05								
P10	Kartuş P10								
MS6									
P20	Kartuş P20								
P30	Kartuş P30								
P40	Kartuş P40								
<b>Akış yönü</b>									
-	Soldan sağa doğru								
Z	Sağdan sola doğru								

## Sipariş örneği:

MS4-LDM1-1/8-P10

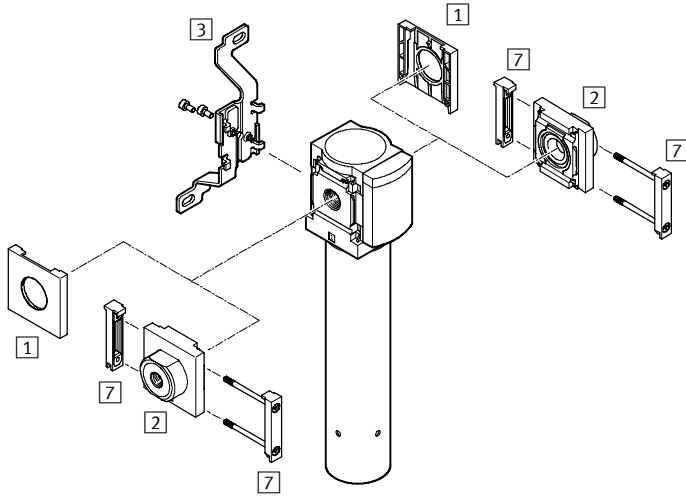
Standart şartlandırıcı ünite, gövde boyutu 40 mm - membran hava kurutucu - bağlantı dişi G1/8 - kartuş P10 - akış yönü soldan sağa doğru

## Not

Uygulamaya özel tekliler için kolay → [www.festo.com/catalogue](http://www.festo.com/catalogue)  
 seçimi için kullanışlı konfigüratör:

## Membran hava kurutucular MS-LDM1, MS serisi

## Ekipmanlara genel bakış – MS4/MS6



Montaj ekipmanları ve aksesuarlar	→ Sayfa/İnternet
1 Kapak MS4/6-END	P-1249
2 Bağlantı plakası MS4/6-AG...	P-1249
3 Montaj braket MS4/6-WB <sup>1)</sup>	P-1249
7 Modül bağlantısı MS4/6-MV	P-1249
- Montaj braket MS4-WBM <sup>1)</sup>	P-1249
- Montaj braket MS4/6-WP <sup>2)</sup>	P-1249
- Montaj braket MS4/6-WPB <sup>2)</sup>	P-1249
- Montaj braket MS4/6-WPE <sup>2)</sup>	P-1249

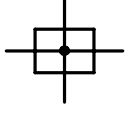
1) Herbir cihaz için montaj eklentisi.

Montaj ekipmanları ve aksesuarlar	→ Sayfa/İnternet
- Montaj braket MS4/6-WPM <sup>2)</sup>	P-1249
- Montaj plakası MS4/6-AEND	ms*-aend
- Modül bağlantısı MS4/6-RMV	ms*-rmv
- Modül bağlantısı MS4-6-AMV	ms*-amv
- Modül bağlantısı MS6-9-ARMV	ms*-armv
- Güç besleme modülü MS4/6-E-IPM	ms*-e-ipm*
- Dağıtım modülü MS4/6-A-IPM	ms*-a*ipm*

2) Kombinasyon veya tek cihaz için montaj eklentisi ve bağlantı parçası, MS4/6-AG...[2]/bağlantı plakalı, MS4/6-AEND montaj plakalı.

## Dağıtım modülleri MS-FRM, MS serisi

## Teknik özellikler



Malzemeler  
Gövde: Pres döküm alüminyum  
Contalar: Nitril kauçuk  
Malzemelerle ilgili açıklama: Bakır ve PTFE içermez (AD... tipi basınç sensörü veya MS manometre AG ile değil)



Teknik özellikler		CAD verilerini indirmek için → <a href="http://www.festo.com">www.festo.com</a>				
Yapı büyüklüğü	MS4	MS6			MS12	
Pnömatik bağlantı 1, 2	G $\frac{1}{8}$	G $\frac{1}{4}$	G $\frac{1}{4}$	G $\frac{3}{8}$	G $\frac{1}{2}$	- <sup>1)</sup>
Pnömatik bağlantı 3	G $\frac{1}{4}$	G $\frac{1}{2}$			G2	
Pnömatik bağlantı 4	G $\frac{1}{4}$	G $\frac{1}{2}$			G1	
Tasarım	Dağıtım modülü					
Montaj tipi	Aksesuarlar ile Hat tipi montaj					
Montaj konumu	Hepsi					
Basınç göstergesi	AG	Çıkış basıncını gösteren manometre ile				
	AD1/AD3	LCD göstergeli çıkış basıncı için basınç sensörlü elektriksel çıkışlı			-	
	AD7/AD9	Anahtarlama göstergeli çıkış basıncı için basınç sensörlü ve elektriksel çıkışlı			-	
Uzunluk [mm]	Standart	54	76		124 (134) <sup>2)</sup>	
	MS manometreli AG	57	77		-	
	Adaptör plakalı A8/A4	59	79		-	
	Basınç sensörü ile AD1/AD3	83	103		-	
	Basınç sensörü ile AD7/AD9	59	79		-	
Genişlik [mm]	40	62		124		
Yükseklik [mm]	60	87		122		

1) Bağlantı dışsız/bağlantı plakasız modül. Bağlantı plakası aksesuar olarak ayrı sipariş edilmelidir → P-1249.

2) Parantez içindeki değer kapatma plakaları ile.

Standart nominal debi miktarı $q_{nN}$		MS4		MS6			MS12
Yapı büyüklüğü		G $\frac{1}{8}$	G $\frac{1}{4}$	G $\frac{1}{4}$	G $\frac{3}{8}$	G $\frac{1}{2}$	
$q_{nN1 \rightarrow}$ [l/dk]	Ana akış yönünde <sup>3)</sup>	1,800	4,600	4,200	9,200	14,700	25,000 ... 42,000
$q_{nN1 \rightarrow}$ [l/dk]	Çıkış üstte <sup>3)</sup>	1,600	1,500	6,000	4,700	4,400	-
$q_{nN1 \rightarrow}$ [l/dk]	Çıkış altta <sup>3)</sup>	1,700	1,500	6,400	4,800	4,600	-

3)  $p_1 = 6$  bar ve  $p_2 = 5$  bar,  $\Delta p = 1$  bar'da ölçülür.

Çalışma şartları		MS4		MS6			MS12
Yapı büyüklüğü							
Akışkan cinsi		Basıncı hava (filtrelenmiş basınçlı hava, yağlanmış veya yağlanmamış, filtreleme derecesi 40 $\mu$ m) <sup>4)</sup>					
Giriş basıncı	[bar]	0 ... 14 (0 ... 10) <sup>4)</sup>		0 ... 20 (0 ... 10) <sup>4)</sup>		0 ... 21	
Ortam sıcaklığı	[°C]	-10 ... +60 (0 ... +50) <sup>4)</sup>		-10 ... +60 (0 ... +50) <sup>4)</sup>		-10 ... +60	

4) Parantez içindeki değer AD... basınç sensörlü MS4/MS6-FRM için geçerlidir.

## Dağıtım modülleri MS-FRM, MS serisi

Sipariş kodu – MS4/MS6

MS		FRM					
<b>Seri</b>							
MS	Standart şartlandırıcı ünite						
<b>Yapı büyüklüğü</b>							
4	Gövde boyutu 40 mm						
6	Gövde boyutu 62 mm						
<b>Tip</b>							
FRM	Dağıtım modülü						
<b>Pnömatik bağlantı</b>							
MS4							
1/8	Diş G1/8						
1/4	Diş G1/4						
MS6							
1/4	Diş G1/4						
3/8	Diş G3/8						
1/2	Diş G1/2						
<b>Manometre/adaptör plakası</b>							
–	Kapatma plakası						
AG	MS manometre, bar						
A8	EN manometre 1/8 için adaptör plakası (yalnız MS4)						
A4	EN manometre 1/4 için adaptör plakası						
AD1	Göstergeli basınç sensörü, M8 soket, 1 anahtarlama çıkışı PNP, 3 pin						1
AD3	Göstergeli basınç sensörü, M12 soket, 1 anahtarlama çıkışı PNP, 4 pin, analog çıkış 4 ... 20 mA						1
AD7	Göstergesiz basınç sensörü, M8 soket, eşik değer karşılaştırıcı, PNP, N/A kontak						1
AD9	Göstergesiz basınç sensörü, M8 soket, aralık karşılaştırıcı, PNP, N/A kontak						1
<b>Akış yönü</b>							
–	Soldan sağa doğru						
Z	Sağdan sola doğru						

1 Ölçüm aralığı maks. 10 bar.

## Sipariş örneği:

MS6-FRM-1/2

Standart şartlandırıcı ünite, gövde boyutu 62 mm - dağıtım modülü - bağlantı dişi G1/2 - kapatma plakalı - akış yönü soldan sağa doğru

## Not

Uygulamaya özel tekli modüllerin kolay seçimi için kullanışlı konfigüratör: [www.festo.com/catalogue/...](http://www.festo.com/catalogue/...)

## Dağıtım modülleri MS-FRM, MS serisi

## Sipariş kodu – MS12

MS	12	–	FRM	–	G
<b>Seri</b>					
MS	Standart şartlandırıcı ünite				
<b>Yapı büyüklüğü</b>					
12	Gövde boyutu 124 mm				
<b>Tip</b>					
FRM	Dağıtım modülü				
<b>Pnömatik bağlantı</b>					
G	Bağlantı dışsız modül, bağlantı plakasız Bağlantı plakaları → P-1249				

## Sipariş örneği:

MS12-FRM-G

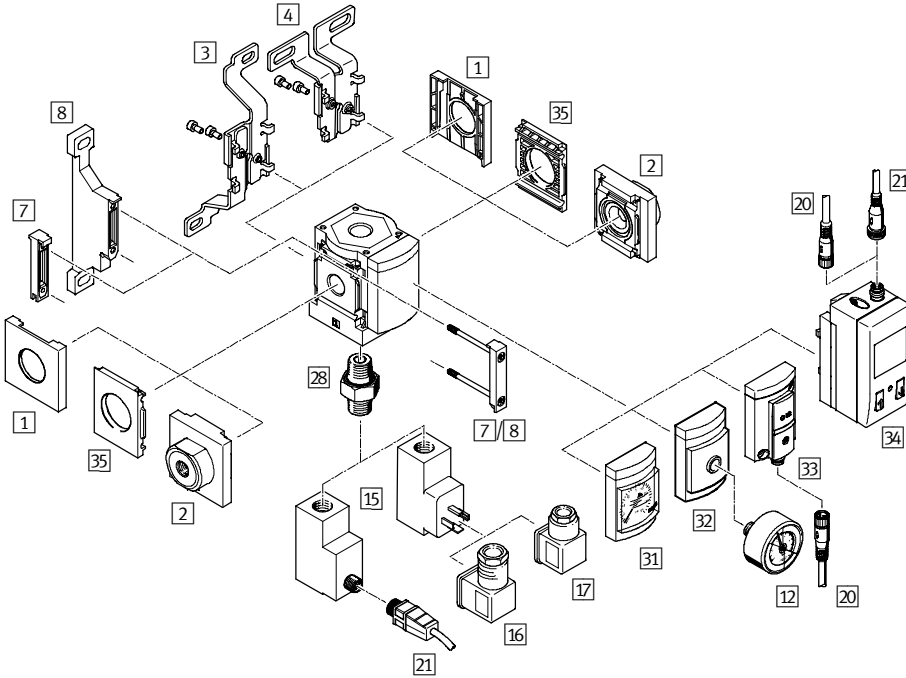
Standart şartlandırıcı ünite, gövde boyutu 124 mm - dağıtım modülü - bağlantı dışsız modül, bağlantı plakasız

## Not

Uygulamaya özel tekliler için kolay → [www.festo.com/catalogue](http://www.festo.com/catalogue) seçimi için kullanışlı konfigüratör:

## Dağıtım modülleri MS-FRM, MS serisi

## Ekipmanlara genel bakış – MS4/MS6



Montaj ekipmanları ve aksesuarlar	→ Sayfa/İnternet
1 Kapak MS4/6-END	P-1249
2 Bağlantı plakası MS4/6-AG...	P-1249
3 Montaj braket MS4/6-WB <sup>1)</sup>	P-1249
4 Montaj braket MS4-WBM <sup>1)</sup>	P-1249
7 Modül bağlantısı MS4/6-MV	P-1249
8 Montaj braket MS4/6-WP <sup>2)</sup>	P-1249
12 Manometre MA	P-1250
15 Basınç anahtarı PEV	P-1250
16 Açılı soket PEV-¼-WD-LED	P-1250
17 Soket MSSD-C-4P	P-1250
20 Bağlantı kablosu NEBU-M8...-LE3	P-1250
21 Bağlantı kablosu NEBU-M12...-LE4	P-1250
28 Ayarlı nipel ESK	P-1251

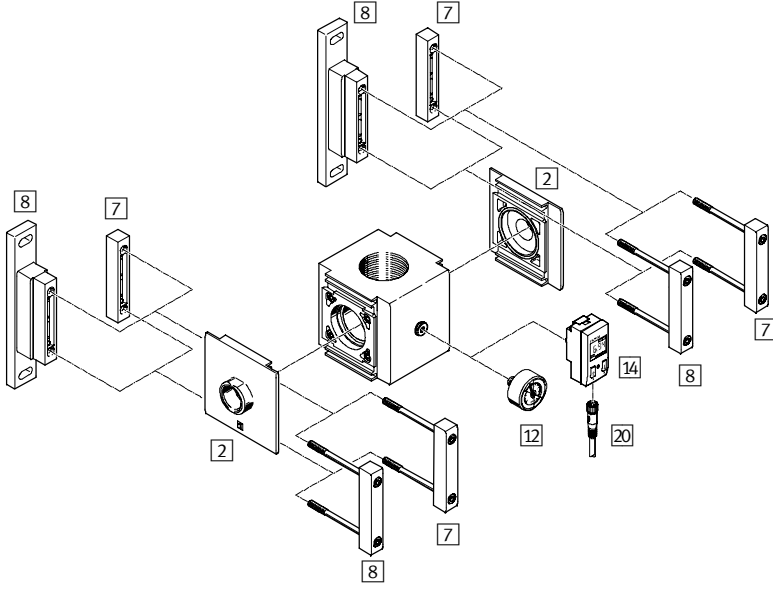
1) Herbir cihaz için montaj eklentisi.

Montaj ekipmanları ve aksesuarlar	→ Sayfa/İnternet
31 MS manometre AG	P-1241
32 EN manometre 1/8/1/4 için adaptör plakası A8/A4	P-1241
33 Göstergesiz basınç sensörü AD7/AD9	P-1241
34 Göstergeli basınç sensörü AD1/AD3	P-1241
35 Montaj plakası MS4/6-AEND	ms*-aend
- Montaj braket MS4/6-WPB <sup>2)</sup>	P-1249
- Montaj braket MS4/6-WPE <sup>2)</sup>	P-1249
- Montaj braket MS4/6-WPM <sup>2)</sup>	P-1249
- Modül bağlantısı MS4/6-RMV	ms*-rmv
- Modül bağlantısı MS4/6-AMV	ms*-amv
- Modül bağlantısı MS6-9-ARMV	ms*-armv
- Güç besleme modülü MS4/6-E-IPM	ms*-e-İpm*
- Dağıtım modülü MS4/6-A-IPM	ms*-a*İpm*

2) Kombinasyon veya tek cihaz için montaj eklentisi ve bağlantı parçası, MS4/6-AG... [2]/bağlantı plakalı, MS4/6-AEND [35] montaj plakalı.

## Dağıtım modülleri MS-FRM, MS serisi

## Ekipmanlara genel bakış – MS12



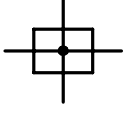
Montaj ekipmanları ve aksesuarlar	→ Sayfa/İnternet
2 Bağlantı plakası MS12-AG...	P-1249
7 Modül bağlantısı MS12-MV	P-1249
8 Montaj braketi MS12-WP	P-1249
12 Manometre MA	P-1250

Montaj ekipmanları ve aksesuarlar	→ Sayfa/İnternet
14 Basınç sensörü SDE1-...-R14- (pnömatik bağlantı için adaptör plakası teslimat kapsamına dahildir)	P-1250
20 Bağlantı kablosu NEBU-M8 - Modül bağlantısı MS9-12-ARMV	P-1250 ms*-armv



## Dağıtım blokları MS-FRM-FRZ, MS serisi

## Teknik özellikler



Malzemeler  
Gövde: Pres döküm alüminyum  
Malzemelerle ilgili açıklama:  
Bakır ve PTFE içermez



## Not

MS4/6-FRM-FRZ dağıtım bloğu normal modül genişliğinin yarısıdır.

Teknik özellikler		CAD verilerini indirmek için → <a href="http://www.festo.com">www.festo.com</a>	
Yapı büyüklüğü	MS4	MS6	
Pnömatik bağlantı 1, 2, 3, 4	G $\frac{1}{4}$	G $\frac{1}{2}$	
Tasarım	Dağıtım modülü		
Montaj tipi	Aksesuarlar ile Hat tipi montaj		
Montaj konumu	Hepsi		
Uzunluk/genişlik/yükseklik	[mm] 42/20/53	62/31/77	

Standart nominal debi miktarı q <sub>N</sub>			
Yapı büyüklüğü		MS4	MS6
q <sub>N1→</sub> [l/dk]	Ana akış yönünde <sup>1)</sup>	4,050	14,600
q <sub>N1→</sub> [l/dk]	Çıkış üstte <sup>1)</sup>	3,250	10,400
q <sub>N1→</sub> [l/dk]	Çıkış altta <sup>1)</sup>	2,900	9,850

1) p<sub>1</sub> = 6 bar ve p<sub>2</sub> = 5 bar, Δp = 1 bar'da ölçülür.

Çalışma şartları			
Yapı büyüklüğü		MS4	MS6
Akışkan cinsi		Basıncılı hava	
Giriş basıncı	[bar]	0 ... 14	0 ... 20
Ortam sıcaklığı	[°C]	-10 ... +60	-10 ... +60

## Sipariş kodu – MS4/MS6

MS		FRM-FRZ	
<b>Seri</b>			
MS	Standart şartlandırıcı ünite		
<b>Yapı büyüklüğü</b>			
4	Gövde boyutu 20 mm		
6	Gövde boyutu 31 mm		
<b>Tip</b>			
FRM-FRZ	Dağıtım bloğu		

## Sipariş örneği:

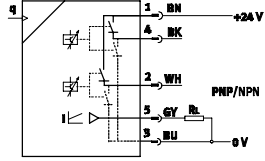
MS6-FRM-FRZ

Standart şartlandırıcı ünite, gövde boyutu 31 mm - dağıtım bloğu

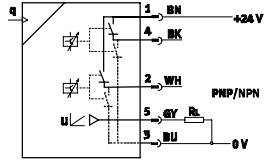
## Debi sensörleri SFAM, MS serisi

### Teknik özellikler

#### Akım çıkışı 2SA



#### Gerilim çıkışı 2SV

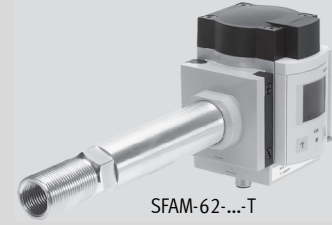


#### Malzemeler

Gövde: Pres döküm alüminyum,  
takviyeli poliamid  
Kontrol kapağı: Polikarbonat  
Malzemelerle ilgili açıklama:  
RoHS-uyumlu



SFAM-62-...-M



SFAM-62-...-T

#### Not

Belirtilen hassasiyetlere uymak için,  
SFAM-62-...-T iç çapı en az 10 mm  
olan bağlantı ile ve SFAM-62-...-M en az

G $\frac{1}{2}$ pnömatik bağlantı ile tedarik  
edilmelidir.

#### Not

Belirtilen hassasiyetlere uymak için  
MS6-FRM dağıtım modülü MS6-LFR  
filtre-regülatörün veya MS6-LR basınç

regülatörünün altına ve SFAM-62-...-M  
debi sensörünün üstüne monte  
edilmelidir.

Teknik özellikler		CAD verilerini indirmek için → <a href="http://www.festo.com">www.festo.com</a>	
Montaj tipi		MS6 boy şartlandırıcı ünite kombinasyonu üzerine ma- nifold montajı	Tekli modüllerin dışı montajı (sabitleme bölgesi ve bağlantı plakalı)
Pnömatik bağlantı 1		Min. G $\frac{1}{2}$	Dişi dış G $\frac{1}{2}$ Erkek dış G $\frac{3}{4}$
Pnömatik bağlantı 2		G $\frac{1}{2}$ <sup>1)</sup>	G $\frac{3}{4}$ <sup>1)</sup>
Montaj konumu		Yatay ±5°	
Ölçülen değişken		Debi miktarı, tüketim	
Debi ölçüm aralığı [l/dak]	1000	10 ... 1,000 <sup>2)</sup>	
	3000	30 ... 3,000 <sup>2)</sup>	
	5000	50 ... 5,000 <sup>2)</sup>	
Akış yönü	L	Tek yönlü P1→P2	
	R	Tek yönlü P2←P1	
Gösterge tipi		Aydınlatmalı LCD, mavi	
Görüntülenebilen birim(ler)		l, l/dk, m <sup>3</sup> , scf, scfm	
Elektriksel çıkış	2SA	2x PNP veya NPN, 1 analog çıkış 4 ... 20 mA	
	2SV	2x PNP veya NPN, 1 analog çıkış 0 ... 10 V	
Anahtarlama elemanı fonksiyonu		N/K veya N/A kontak, ayarlanabilir	
Anahtarlama fonksiyonu		Aralık karşılaştırıcı veya eşik değer karşılaştırıcı, ayarlanabilir	
Çalışma gerilimi aralığı [V DC]		15 ... 30	
Elektriksel bağlantı		Düz soket, M12x1, 5-pin	
Uzunluk/genişlik/yükseklik [mm]		79/62/126	79/277/126

1) Seçilen bağlantı plakasına bağlıdır, aksesuar olarak ayrı sipariş edilmelidir. → P-1249.

2) < 5 bar işletme basıncıyla sınırlanır, graf → Internet: sfam.

### Çalışma şartları

Akışkan cinsi		Basıncılı hava, hava kalite sınıfı 5.4.3, DIN ISO 8573-1'e uygun
Çalışma basıncı	[bar]	0 ... 16
Ortam sıcaklığı	[°C]	0 ... +50
Koruma sınıfı		IP65
CE işareti (bkz. uygunluk beyanı)		EU EMC yönetmeliğine uygun
Sertifikasyon		C-Tick

## Debi sensörleri SFAM, MS serisi

## Sipariş kodu

SFAM - 62 - - - - - M12

## Tip

SFAM Debi sensörü

## Gövde boyutu

62 Gövde boyutu 62 mm

## Debi ölçüm aralığı [l/dak]

1000 10 ... 1,000

3000 30 ... 3,000

5000 50 ... 5,000

## Debi girişi

L Tek yönlü soldan sağa doğru

R Tek yönlü sağdan sola doğru

## Montaj tipi

M MS serisi şartlandırıcı ünite kombinasyonu üzerine manifold montajı

T Tekli modüllerin dişli montajı (sabitleme bölgesi ve bağlantı plakalı)

## Pnömatik bağlantı

## Montaj tipi M

- Bağlantı dışsız

## Montaj tipi T

G12 Dişi diş G1/2

## Elektriksel çıkış

2SA 2x PNP veya NPN, 1 analog çıkış 4 ... 20 mA

2SV 2x PNP veya NPN, 1 analog çıkış 0 ... 10 V

## Elektriksel bağlantı

M12 Düz soket, M12x1, 5-pin

## Sipariş örneği:

SFAM-62-5000L-M-2SA-M12

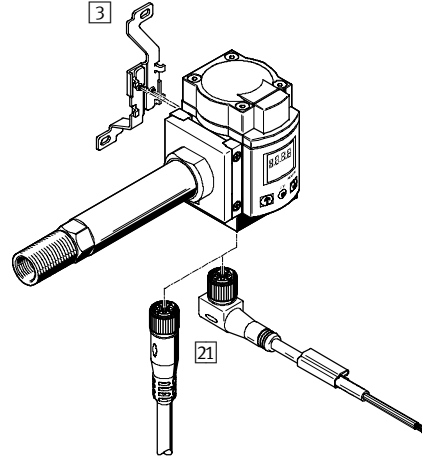
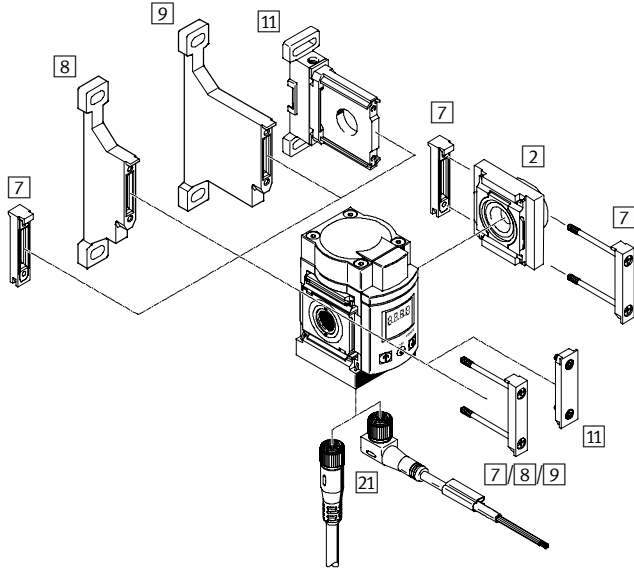
Debi sensörü SFAM - gövde boyutu 62 mm - debi ölçüm aralığı 50 ... 5,000 l/dk, debi girişi tek yönlü soldan sağa doğru - MS serisi şartlandırıcı ünite kombinasyonu üzerine manifold montajı, bağlantı dışsız - 2x PNP veya NPN, 1 analog çıkış 4 ... 20 mA - M12x1 düz soket, 5-pin

## Debi sensörleri SFAM, MS serisi

### Ekipmanlara genel bakış

MS serisi şartlandırıcı ünite kombinasyonu üzerine manifold montajı

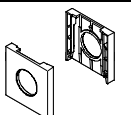
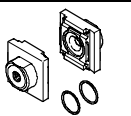
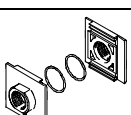
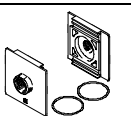
Tekli modüllerin dışı/duvar montajı  
(sabitleme bölgesi ve bağlantı plakalı)

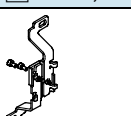
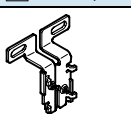
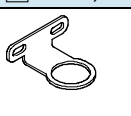
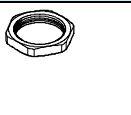


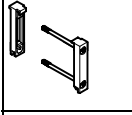
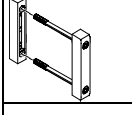
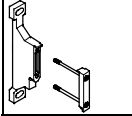
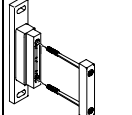
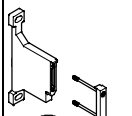
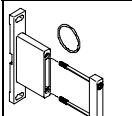
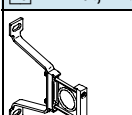
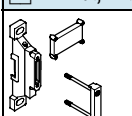
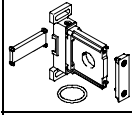
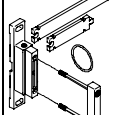
Montaj ekipmanları ve aksesuarlar	→ Sayfa/İnternet
2 Bağlantı plakası MS6-AG... (her cihazın teslimat kapsamına dahildir)	P-1249
3 Montaj braket MS6-WB	P-1249
7 Modül bağlantısı MS6-MV	P-1249
8 Montaj braket MS6-WP	P-1249
9 Montaj braket MS6-WPB	P-1249

Montaj ekipmanları ve aksesuarlar	→ Sayfa/İnternet
11 Montaj braket MS6-WPM	P-1249
21 Bağlantı kablosu NEBU-M12...-LE5	P-1250
- Montaj braket MS6-WPE	P-1249
- Modül bağlantısı MS4/6-RMV	ms*-rmv
- Modül bağlantısı MS4-6-AMV	ms*-amv
- Modül bağlantısı MS6-9-ARMV	ms*-armv

## Aksesuarlar, MS serisi



Sipariş bilgisi			
Tanım	Yapı büyüklüğü	Bağlantı	Sipariş kodu
<b>1</b> Kapak MS-END			
	MS4		MS4-END
	MS6		MS6-END
<b>2</b> Bağlantı plakası MS-AG			
	MS4	G1/8	MS4-AGA
		G1/4	MS4-AGB
		G3/8	MS4-AGC
	MS6	G1/4	MS6-AGB
		G3/8	MS6-AGC
		G1/2	MS6-AGD
G3/4		MS6-AGE	
	MS9	G1/2	MS9-AGD
		G3/4	MS9-AGE
	MS12	G1	MS12-AGF
		G1 1/4	MS12-AGG
		G1 1/2	MS12-AGH
	MS12	G2	MS12-AGI

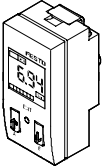
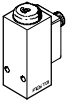
Sipariş bilgisi			
Tanım	Yapı büyüklüğü	Sipariş kodu	
<b>3</b> Montaj braket MS-WB			
	MS4	MS4-WB	
	MS6	MS6-WB	
<b>4</b> Montaj braket MS-WBM			
	MS4	MS4-WBM	
<b>5</b> Montaj braket MS-WR			
	MS4	MS4-WR	
	MS6	MS6-WR	
<b>6</b> Altıgen somun MS-WRS			
	MS4	MS4-WRS	
	MS6	MS6-WRS	

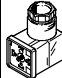

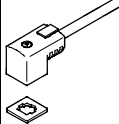
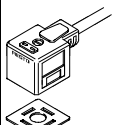

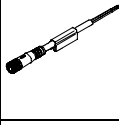


Sipariş bilgisi			
Tanım	Yapı büyüklüğü	Sipariş kodu	
<b>7</b> Modül bağlantısı MS-MV			
	MS4	MS4-MV	
	MS6	MS6-MV	
	MS9	MS9-MV <sup>1)</sup>	
	MS12	MS12-MV <sup>1)</sup>	
<b>8</b> Montaj braket MS-WP			
	MS4	MS4-WP	
	MS6	MS6-WP	
	MS9	MS9-WP <sup>1)</sup>	
	MS12	MS12-WP <sup>1)</sup>	
<b>9</b> Montaj braket MS-WPB			
	MS4	Geniş duvar boşluğu için	MS4-WPB
	MS6	Geniş duvar boşluğu için	MS6-WPB
	MS9	Geniş duvar boşluğu için	MS9-WPB <sup>1)</sup>
<b>10</b> Montaj braket MS-WPE			
	MS4	Geniş duvar boşluğu için	MS4-WPE
	MS6	Geniş duvar boşluğu için	MS6-WPE
<b>11</b> Montaj braket MS-WPM			
	MS4	40 mm montaj mesafesi için	MS4-WPM-D
		80 mm montaj mesafesi için	MS4-WPM-2D
	MS6	62 mm montaj mesafesi için	MS6-WPM-D
		124 mm montaj mesafesi için	MS6-WPM-2D
	MS9	90 mm veya 180 mm montaj mesafesi için	MS9-WPM <sup>1)</sup>

1) Bakır ve PTFE içermez.

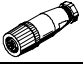

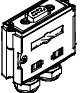


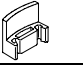

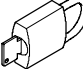

## Aksesuarlar, MS serisi

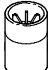

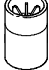




Sipariş bilgisi			
Tanım	Bağlantı	Gösterge aralığı	Sipariş kodu
<b>12</b> Manometre MA <span style="float: right;">Teknik özellikler → P-1266</span>			
	R $\frac{1}{8}$	0 ... 16 bar	MA-40-16-R $\frac{1}{8}$ -E-RG
	R $\frac{1}{4}$	0 ... 16 bar	MA-50-16-R $\frac{1}{4}$ -E-RG
	G $\frac{1}{4}$	0 ... 16 bar	MA-40-16-G $\frac{1}{4}$ -EN
<b>13</b> Hassas manometre MAP <span style="float: right;">Teknik özellikler → P-1269</span>			
	R $\frac{1}{8}$	0 ... 1 bar	MAP-40-1- $\frac{1}{8}$ -EN
		0 ... 4 bar	MAP-40-4- $\frac{1}{8}$ -EN
		0 ... 6 bar	MAP-40-6- $\frac{1}{8}$ -EN
		0 ... 16 bar	MAP-40-16- $\frac{1}{8}$ -EN

Sipariş bilgisi				
Tanım	Bağlantı	Tanım	Sipariş kodu	
<b>14</b> Basınç sensörü SDE1-...-R14 <span style="float: right;">Teknik özellikler → P-1057</span>				
Manometre bağlantısıyla şartlandırıcı ünite üzerine direkt montaj için (pnömatik bağlantı için adaptör plakası teslimat kapsamına dahildir)				
	Erkek diş R $\frac{1}{4}$	PNP	LCD SDE1-D10-G2-R14-C-P1-M8	
			Aydınlatmalı LCD SDE1-D10-G2-R14-L-P1-M8	
	2x PNP	LCD	SDE1-D10-G2-R14-C-P2-M8	
		Aydınlatmalı LCD	SDE1-D10-G2-R14-L-P2-M8	
	PNP, 0 ... 10 V	LCD	SDE1-D10-G2-R14-C-PU-M8	
		Aydınlatmalı LCD	SDE1-D10-G2-R14-L-PU-M8	
<b>15</b> Basınç anahtarı PEV <span style="float: right;">Teknik özellikler → P-1041</span>				
	G $\frac{1}{4}$	Soket M12x1, 4-pin	PEV- $\frac{1}{4}$ -B-M12	
		Soket, kare tasarım	–	PEV- $\frac{1}{4}$ -B-0D
			Ölçekli	PEV- $\frac{1}{4}$ -SC-0D

Sipariş bilgisi				
Tanım	Tanım	Sipariş kodu		
<b>16</b> Açılı soket PEV- $\frac{1}{4}$ -WD-LED				
	Basınç anahtarı PEV için	PEV- $\frac{1}{4}$ -WD-LED-24		
		PEV- $\frac{1}{4}$ -WD-LED-230		
<b>17</b> Soket MSSD				
	Basınç anahtarı PEV için	MSSD-C-4P		
	MS4/6-EE veya MS4/6-DE için	MSSD-EB		
		MSSD-EB-S-M14		
	MS12-EE veya MS12-DE için	MSSD-C		
MSSD-C-S-M16				
<b>18</b> Kablolü soket KMEB/KMC				
	MS4/6-EE veya MS4/6-DE için	2-pin, 24 V DC	KMEB-3-24-2,5-LED	
			KMEB-3-24-5-LED	
			KMEB-3-24-2,5	
	3-pin, 24 V DC	KMEB-1-24-2,5-LED		
		KMEB-1-24-5-LED		
		KMEB-1-24-10-LED		
3-pin, 230 V AC	KMEB-1-230AC-2,5			
	KMEB-1-230AC-5			
	MS12-EE veya MS12-DE için	3-pin, 24 V DC	KMC-1-24DC-2,5-LED	
			KMC-1-24DC-5-LED	
			KMC-1-24-10-LED	
	3-pin, 230 V AC	KMC-1-230AC-2,5		
		KMC-1-230AC-5		
<b>19</b> Işıklı conta MEB-LD/MC-LD				
	MS4/6-EE veya MS4/6-DE için	MEB-LD-12-24DC		
		MEB-LD-230AC		
	MS12-EE veya MS12-DE için	MC-LD-12-24DC		
	MC-LD-230AC			
<b>20</b> Bağlantı kablosu NEBU-M8 <span style="float: right;">Teknik özellikler → P-1392</span>				
	M8x1, 3-pin	2.5 m	NEBU-M8G3-K-2.5-LE3	
		5 m	NEBU-M8G3-K-5-LE3	
	M8x1, 4-pin	2.5 m	NEBU-M8G4-K-2.5-LE4	
		5 m	NEBU-M8G4-K-5-LE4	
	M8x1, 3-pin	2.5 m	NEBU-M8W3-K-2.5-LE3	
		5 m	NEBU-M8W3-K-5-LE3	
M8x1, 4-pin	2.5 m	NEBU-M8W4-K-2.5-LE4		
	5 m	NEBU-M8W4-K-5-LE4		
<b>21</b> Bağlantı kablosu NEBU-M12 <span style="float: right;">Teknik özellikler → P-1392</span>				
	M12x1, 3-pin	2.5 m	NEBU-M12G5-K-2.5-LE3	
		5 m	NEBU-M12G5-K-5-LE3	
	M12x1, 4-pin	5 m		NEBU-M12G5-K-5-LE4
		M12x1, 5-pin	2.5 m	NEBU-M12G5-K-2.5-LE5
			5 m	NEBU-M12G5-K-5-LE5
		M12x1, 3-pin	2.5 m	NEBU-M12W5-K-2.5-LE3
5 m			NEBU-M12W5-K-5-LE3	
M12x1, 4-pin		5 m		NEBU-M12W5-K-5-LE4
		M12x1, 5-pin	2.5 m	NEBU-M12W5-K-2.5-LE5
			5 m	NEBU-M12W5-K-5-LE5

## Aksesuarlar, MS serisi

Sipariş bilgisi		
Tanım	Tanım	Sipariş kodu
<b>22</b> Sensör soketi SIE-GD		
	M12x1, 4-pin	SIE-GD
<b>23</b> Açılı soket SIE-WD		
	M12x1, 4-pin	SIE-WD-TR
<b>24</b> MS6-SV güvenli yol verme egzoz valfi için multipin soket NECA		
	Kablosuz, sinyal statifi sağlar (EN1 = 24 V, EN2 = 24 V)	NECA-S1G9-P9-MP1
	Kablosuz, sinyal statifi sağlar (EN1 = 0 V, EN2 = 24 V), kısa devre tespiti mümkündür	NECA-S1G9-P9-MP3
<b>25</b> Susturucu UOS, güvenli yol verme ve egzoz valfi MS-SV için		
	G1	UOS-1
<b>26</b> Susturucu U <span style="float: right;">Teknik değerler → P-1434</span>		
	G1/4	U-1/4-B
	G1/2	U-1/2-B
	G1	U-1-B
<b>27</b> Kilitleme klipsi CPV18-HV		
	MS4/6-EE veya MS4/6-DE için, ambalaj birimi 10 adet	CPV18-HV
<b>28</b> Ayarlı nipel ESK		
	Dağıtım modülü MS-FRM için	ESK-1/4-1/4 ESK-1/4-1/2
<b>29</b> Asma kilit LRVS-D		
	-	LRVS-D
Özel yağ OFSW		
	Ambalaj birimi 1 litre	OFSW-32

Sipariş bilgisi		
Tanım	Yapı büyüklüğü	Sipariş kodu
Filtre kartuşu MS-LFP-C, filtreleme derecesi 5 µm		
	MS4	MS4-LFP-C
	MS6	MS6-LFP-C
	MS12	MS12-LFP-C
Filtre kartuşu MS-LFP-E, filtreleme derecesi 40 µm		
	MS4	MS4-LFP-E
	MS6	MS6-LFP-E
	MS12	MS12-LFP-E
Hassas filtre kartuşu, filtreleme derecesi 1 µm		
	MS4	MS4/D-MINI-LFM-B
	MS6	Standart MS6-LFM-B Yüksek debi miktarı MS6-LFM-B-HF
	MS9	Standart MS9-LFM-B Yüksek debi miktarı MS9-LFM-B-HF
	MS12	MS12-LFM-B
Hassas filtre kartuşu, filtreleme derecesi 0.01 µm		
	MS4	MS4/D-MINI-LFM-A
	MS6	Standart MS6-LFM-A Yüksek debi miktarı MS6-LFM-A-HF
	MS9	Standart MS9-LFM-A Yüksek debi miktarı MS9-LFM-A-HF
	MS12	MS12-LFM-A
Aktif karbon filtre kartuşu MS-LFX		
	MS4	MS4/D-MINI-LFX
	MS6	Standart MS6-LFX Yüksek debi miktarı MS6-LFX-HF
	MS9	MS9-LFX
	MS12	MS12-LFX

