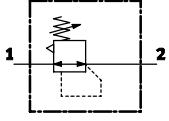


## Hassas basınç regülatörleri LRP

## Teknik özellikler



Malzemeler  
Gövde: Alüminyum  
Contalar: Nitril kauçuk



## Teknik özellikler

CAD verilerini indirmek için → [www.festo.com](http://www.festo.com)

Pnömatik bağlantı 1, 2	G $\frac{1}{4}$
Yapısal tasarım	Pilot uyarılı hassas diyafram regülatörü
Regülasyon fonksiyonu	Çalışma hattı egzoz tahliyesi
Montaj tipi	Aksesuarlar ile Hat tipi montaj Ön panele montaj
Montaj konumu	Hepsi
Regülatör kilidi	Kilitlemeli regülatör kafası
Maks. histerisis [bar]	0.02
Basınç ayarlama aralığı [bar]	0.05 ... 0.7 0.05 ... 2.5 0.05 ... 4 0.1 ... 10
Basınç göstergesi	G hazırlanmış
Uzunluk/genişlik/yükseklik [mm]	50/50/108

Standart nominal debi miktarı <sup>1)</sup> qnN [l/dk]

Basınç ayarlama aralığı	0.05 ... 0.7	0.05 ... 2.5	0.05 ... 4	0.1 ... 10
Hassas basınç regülatörü	800	1,800	2,000	2,300

1) p<sub>1</sub> = 12 bar, Δp<sub>2</sub> = 100 mbar'da ölçülür.

## Çalışma şartları

Akışkan cinsi	Filtrelenmiş, yağlanmış basınçlı hava, filtreleme derecesi 40 μm
Giriş basıncı [bar]	1 ... 12
Ortam sıcaklığı [°C]	-10 ... +60

## Sipariş kodu

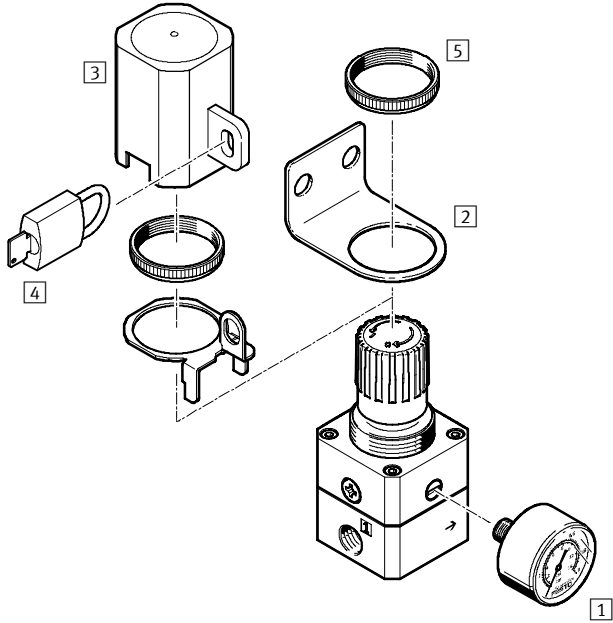
LRP	–	$\frac{1}{4}$	–	
<b>Tip</b>	Hassas basınç regülatörü			
<b>Pnömatik bağlantı</b>	$\frac{1}{4}$ Diş G $\frac{1}{4}$			
<b>Basınç ayarlama aralığı</b>	0,7 0.05 ... 0,7 bar 2,5 0.05 ... 2,5 bar 4 0.05 ... 4 bar 10 0.1 ... 10 bar			

## Sipariş örneği:



LRP- $\frac{1}{4}$ -2,5Hassas basınç regülatörü - G $\frac{1}{4}$  dişli pnömatik bağlantı - basınç ayarlama aralığı 0.05 ... 2.5 bar

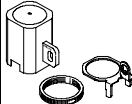
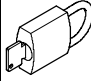
## Hassas basınç regülatörleri LRP

## Ekipmanlara genel bakış



Montaj ekipmanları ve aksesuarlar		→ Sayfa/ İnternet
1	Hassas manometre MAP	P-1257
2	Montaj braketi HR-1/4-P	P-1257
3	Regülatör kilidi LRVS-LRP-1/4	P-1257
4	Asma kilit LRVS-D	P-1257
5	Tırtıl somun (teslimat kapsamına dahildir)	-

Sipariş bilgisi			
Tanım	Bağlantı	Gösterge aralığı	Sipariş kodu
<b>1</b> Hassas manometre MAP <span style="float: right;">Teknik özellikler → P-1269</span>			
	R1/8	0 ...1 bar 0 ...4 bar 0 ...6 bar 0 ...16 bar	MAP-40-1-1/8-EN MAP-40-4-1/8-EN MAP-40-6-1/8-EN MAP-40-16-1/8-EN
<b>2</b> Montaj braketi HR			
	-		HR-1/4-P

Sipariş bilgisi	
Tanım	Sipariş kodu
<b>3</b> Regülatör kilidi LRVS	
	LRVS-LRP-1/4
<b>4</b> Asma kilit LRVS-D	
	LRVS-D