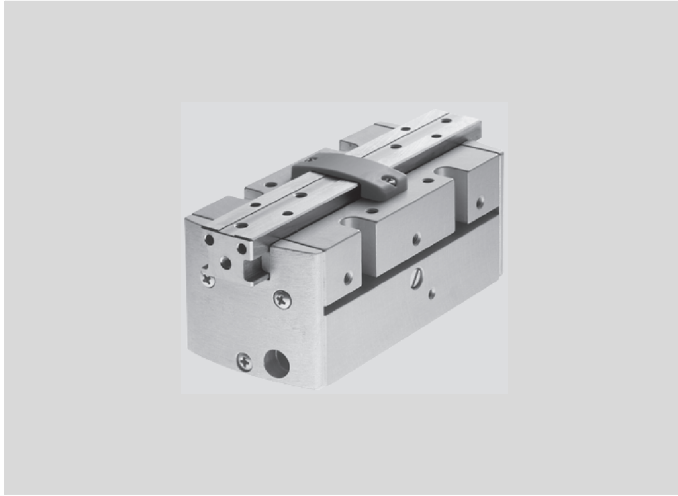


## Paralel tutucular HGPP, hassas



- Hassas ve güvenilir
- Yüksek esneklik
- Çok yönlü
- Onarım servisi

Ek bilgi → Internet: [.../hgpp](http://www.festo.com/hgpp)

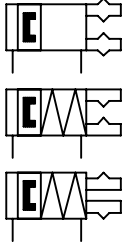
05

Ürün gamına genel bakış						
İşlev	Versiyon	Boyut	Tutucu çenesi başına tutma kuvveti [N]	Tipler		
				A	G1	G2
Çift etkili	Paralel tutucu	10, 12, 16, 20, 25, 32	40 ... 415	■	■	■

## Tipler

A	Konum algılaması	G1	Tutma kuvvetini sürdürmeyi açma	G2	Tutma kuvvetini sürdürmeyi kapama
---	------------------	----	---------------------------------	----	-----------------------------------

## Teknik özellikler



Malzemeler  
Tutucu çenesi: Nikel kaplı alüminyum  
Gövde: Anotlanmış alüminyum  
Kapak: Poliasetal  
Kapak: Anotlanmış alüminyum  
Contalar: Nitril kauçuk

Teknik özellikler						
Boyut	10	12	16	20	25	32
Pnömatik bağlantı	M3		M5		G <sup>1</sup> / <sub>8</sub> /M5 <sup>1)</sup>	
6 bar'da tutucu çenesi başına tutma kuvveti [N]	40	58	102	170	250	415
6 bar'da toplam tutma kuvveti [N]	80	116	204	340	500	830
Tutucu çenesi başına strok [mm]	2	2.5	5	7.5	10	12.5
6 bar'da maks. tutucu parmağı uzunluğu [mm]	50	70	90	110	120	140
Tekrarlama hassasiyeti <sup>2)</sup> [mm]	< 0.02		< 0.015		< 0.01	
Merkezleme hassasiyeti [mm]	< Ø 0.05					
Maks. çalışma frekansı [Hz]	4					

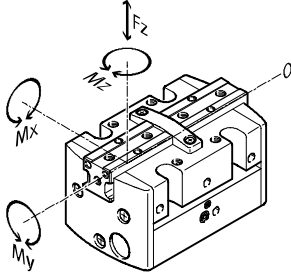
1) Besleme portu yanda G<sup>1</sup>/<sub>8</sub>, besleme portu altta M5.

2) Son konum, sabit çalışma şartları altında arka arkaya 100 strok ile tutucu çenelerinin hareket yönünde kayar.

## Paralel tutucular HGPP, hassas

## Teknik özellikler

Boyutlar → P-478



Boyut	10	12	16	20	25	32
Maks. izin verilen kuvvet $F_z$ Tutucu [N]	40	70	130	220	380	720
Maks. izin verilen kuvvet $F_z$ Gövde [N]	200	400	600	800	1,000	1,200
Maks. izin verilen tork $M_x$ [Nm]	2	4.5	9	18	32	50
Maks. izin verilen tork $M_y$ [Nm]	2	4.5	9	18	32	50
Maks. izin verilen tork $M_z$ [Nm]	2	4.5	9	18	32	50

## Çalışma şartları

	Tutma kuvvetini sürdürmesi	Tutma kuvvetini sürdürmeli
Çalışma basıncı [bar]	2 ... 8	5 ... 8
Ortam sıcaklığı <sup>1)</sup> [°C]	+5 ... +60	

05

1) Yaklaşım sensörlerinin çalışma aralığını dikkate alın.

## Sipariş kodu

HGPP		A	
<b>Tip</b>			
HGPP	Paralel tutucu		
<b>Boyut</b>			
10, 12, 16, 20, 25, 32			
<b>Konum algılaması</b>			
A	Yaklaşım sensörü ile		
<b>Tutma kuvveti</b>			
G1	Açma		
G2	Kapama		

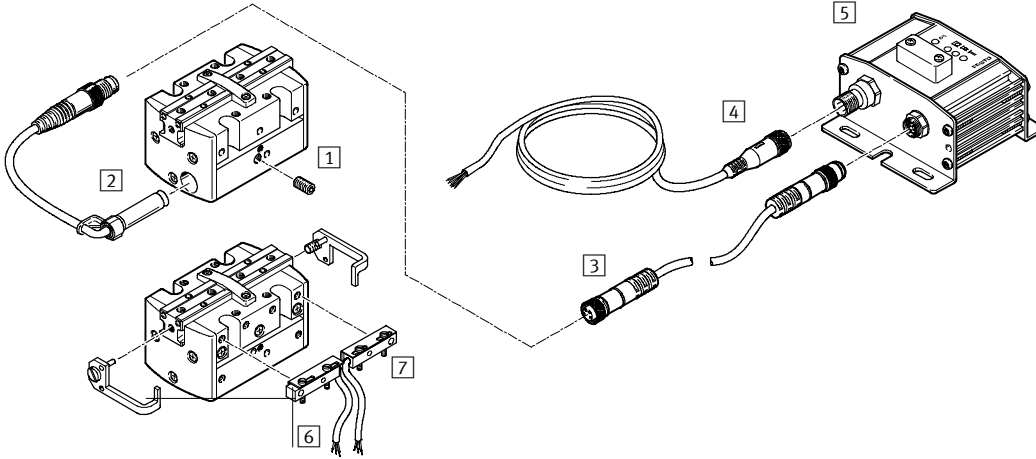
## Sipariş örneği:

HGPP-16-A-G1

Paralel tutucu HGPP - boyut 16 - yaklaşım sensörüyle konum algılaması - tutma kuvvetini sürdürmeyi açma

## Paralel tutucular HGPP, hassas

## Ekipmanlara genel bakış



Aksesuarlar	→ Sayfa/İnternet
1 Dişli pim	-
2 Konum sensörü SMH-S1	P-483
3 Bağlantı kablosu NEBU-M8G4-K...-M8G4	P-483
4 Bağlantı kablosu NEBU-M12G5	P-483
5 Değerlendirme ünitesi SMH-AE1	P-483
6 Yaklaşım sensörü SIES-Q5B	P-483
7 Montaj braketleri HGPP-HWS-Q5	P-483
- Tek yönlü hız ayar valfi GRLA	P-483
- Silindir/tutucu bağlantıları	adapter kit

Sipariş bilgisi	Boyut	Sipariş kodu
2 Konum sensörü		Teknik özellikler → İnternet: smh
	10, 12	SMH-S1-HGPP10/12
	16	SMH-S1-HGPP16
	20, 25	SMH-S1-HGPP20/25
	32	SMH-S1-HGPP32
3 Bağlantı kablosu M8		Teknik özellikler → P-1391
3 Bağlantı kablosu M8		Teknik özellikler → İnternet: nebu
	2.5 m	NEBU-M8G4-K-2.5-M8G4
	5 m	NEBU-M8G4-K-5-M8G4
4 Bağlantı kablosu M12		Teknik özellikler → P-1391
4 Bağlantı kablosu M12		Teknik özellikler → İnternet: nebu
	2.5 m	NEBU-M12G5-K-2.5-LE5
	5 m	NEBU-M12G5-K-5-LE5
5 Değerlendirme ünitesi		Teknik özellikler → İnternet: smh-ae
		PNP anahtarlama çıkışı
	10, 12, 16,	SMH-AE1-PS3-M12
	20, 25, 32	
		NPN anahtarlama çıkışı
	10, 12, 16,	SMH-AE1-NS3-M12
	20, 25, 32	

Sipariş bilgisi	Boyut	Sipariş kodu
6 Yaklaşım sensörü, endüktif, N/A kontak		Teknik özellikler → İnternet: sies
	PNP, kablo	SIES-Q5B-PS-K-L
	NPN, kablo	SIES-Q5B-NS-K-L
N/K kontak		Teknik özellikler → İnternet: sies
	PNP, kablo	SIES-Q5B-PO-K-L
	NPN, kablo	SIES-Q5B-NO-K-L
7 Montaj braketleri		Boyutlar → P-486
	10	HGPP-HWS-Q5-1
	12	HGPP-HWS-Q5-2
	16	HGPP-HWS-Q5-3
	20	HGPP-HWS-Q5-4
	25	HGPP-HWS-Q5-5
	32	HGPP-HWS-Q5-6

Sipariş bilgisi	Boyut	Bağlantı	Sipariş kodu
İşlev		Diş ölç.	Diş çap
Tornavida ayarlı, tek yönlü hız ayar valfi, egzoz havası debi kontrolü için, metal <sup>1)</sup>			Teknik özellikler → P-763
Tornavida ayarlı, tek yönlü hız ayar valfi, egzoz havası debi kontrolü için, metal <sup>1)</sup>			Teknik özellikler → İnternet: grla
	10, 12	M3	3
	16, 20	M5	3
	25, 32		4
	32	G1/8	4
			GRLA-M3-QS-3
			GRLA-M5-QS-3-D
			GRLA-M5-QS-4-D
			GRLA-1/8-QS-4-D

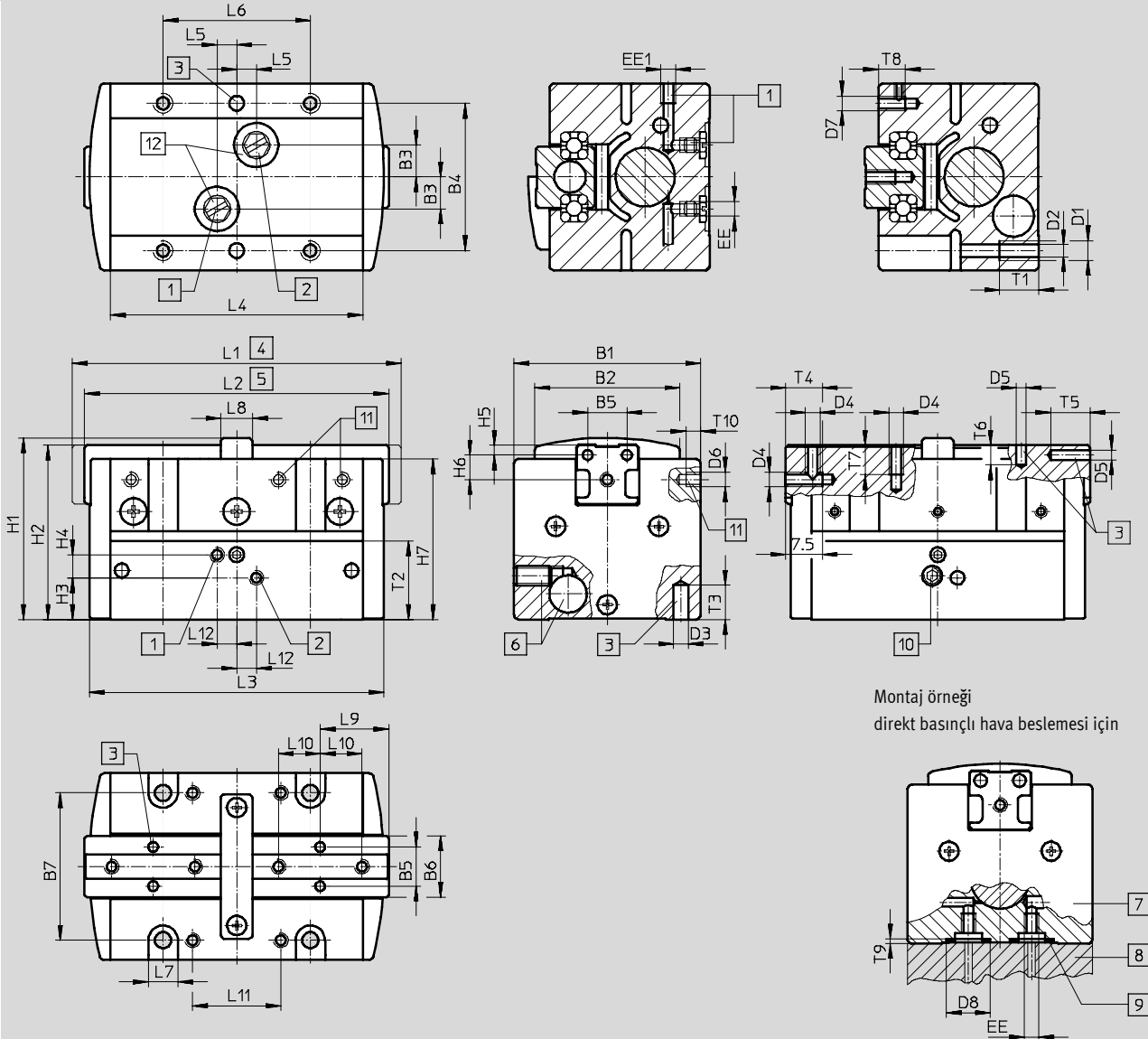
1) Tavsiye edilen hız ayar valfleri valfin üzerinde 1 m hortum uzunluğu gerektirir. ±%50'lik sapma durumlarında, optimum akış kontrol fonksiyonu ve silindiri hızı elde etmek için daha yüksek veya daha düşük akış hızına sahip hız ayar valfleri seçilmelidir.

## Paralel tutucular HGPP, hassas

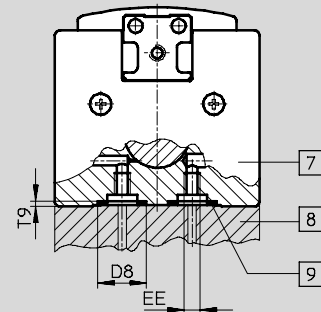
Boyutlar

CAD verilerini indirmek için → [www.festo.com](http://www.festo.com)

05



Montaj örneği  
direkt basınçlı hava beslemesi için



- |  |                                |  |  |
|--|--------------------------------|--|--|
| 1 Besleme portu, açma  | 5 Tutucu çenesi kapalı         | 9 Paralel tutucu için O-ring:<br>HGPP-10: $\varnothing$ 5.5x1.5<br>HGPP-12: $\varnothing$ 5.5x1.5<br>HGPP-16: $\varnothing$ 8.13x1.78<br>HGPP-20: $\varnothing$ 8.13x1.78<br>HGPP-25: $\varnothing$ 8.13x1.78<br>HGPP-32: $\varnothing$ 8.13x1.78<br>(teslimat kapsamına dahil değildir) | 10 SMH-S1 yaklaşım sensörünün montajı için dişli pim |
| 2 Besleme portu, kapama  | 6 Sensör kiti için delik       |  | 11 HGPP-HWS-Q5 montaj braketini sağlamaştırın diş    |
| 3 Merkezleme pimi için delik (merkezleme pimleri teslimat kapsamında değildir) | 7 Paralel tutucu               |  | 12 Tabandaki besleme portları teslimde mühürlüdür    |
| 4 Tutucu çenesi açık   | 8 Adaptör (ör: müşteriye özel) |  |  |

## Paralel tutucular HGPP, hassas

Boyut	B1 +0.3	B2 ±0.1	B3 ±0.05	B4 ±0.02 <sup>1)</sup> ±0.1 <sup>2)</sup>	B5 ±0.02	B6 ±0.1	B7 ±0.1	D1	D2 ∅ +0.1
10	33	26	6.5	27	8	12.5	27	M4	3.3
12	38	29.5	6.5	30	8	12.5	30	M4	3.3
16	42	30.5	8.5	32	10	16	32	M4	3.3
20	48	36.5	10	40	12	20	40	M5	4.2
25	55	42	12	45	15	25	45	M6	5.1
32	62	45	14	52	18	30	52	M6	5.1

Boyut	D3 ∅ H8	D4	D5 ∅ H8	D6	D7	D8 ∅ H11	EE	EE1	H1
10	3	M3	2	M2	M3	9	M3	M3	32.7±0.15
12	3	M3	2	M2	M3	9	M3	M3	37+0.3/-0.1
16	3	M3	2.5	M2	M3	12.1	M5	M5	42.5+0.4/-0.1
20	3	M4	3	M2	M3	12.1	M5	M5	55.5+0.4/-0.1
25	5	M5	4	M2	M3	12.1	M5	M5	57.5±0.15
32	5	M6	5	M2	M4	12.1	M5	G½/8	68.6±0.15

Boyut	H2 ±0.1	H3	H4 ±0.1	H5 ±0.02	H6 ±0.12	H7 -0.3	L1 ±0.5	L2 ±0.5	L3 ±0.25	L4 ±0.05
10	31.4	8.9±0.25	3.7	2	2.6	28.7	62	58	56	47.4
12	35.5	8.5±0.3	4.7	2	5	32.7	67	62	60	51.4
16	40.9	8.3±0.2	6.8	3	5	37.1	98	88	86	76
20	53.48	15.5±0.2	8	3	7	48.5	120	105	103	92
25	56	12.5±0.25	7.5	4	8	51	163	143	139.4	127.4
32	67	12.5±0.25	11	5	9	60.5	197.4	172.4	169.4	155.4

Boyut	L5 ±0.05	L6 ±0.1	L7	L8 ±0.1	L9 ±0.02	L10 ±0.05	L11 ±0.1	L12 ±0.05	T1
10	5	27	6	6	13.5	7.5	15	4	8
12	4	30	6	6.5	14	8.5	18	4	8
16	6.5	40	6	12	17.5	11.5	24	6.5	10
20	7.5	40	8	18	21	13.5	26	7.5	12
25	12	45	9	22	29.8	17	28	12	12
32	15	52	9	27	33.5	20	35	15	12

Boyut	T2	T3	T4	T5	T6	T7	T8	T9 +0.1	T10
10	14.85	6	8	5	4	6	3.8	1	3
12	16	6	7.5	5	4	6	5.5	1	3
16	19.5	7	8	6	4.5	6	5	1.3	4
20	28.5	7	10	8	7	8	6	1.3	7
25	27	10	10	8	8	10	6	1.3	8
32	34.5	10	10	10	10	10	8	1.3	8

1) Tespit deliği için.

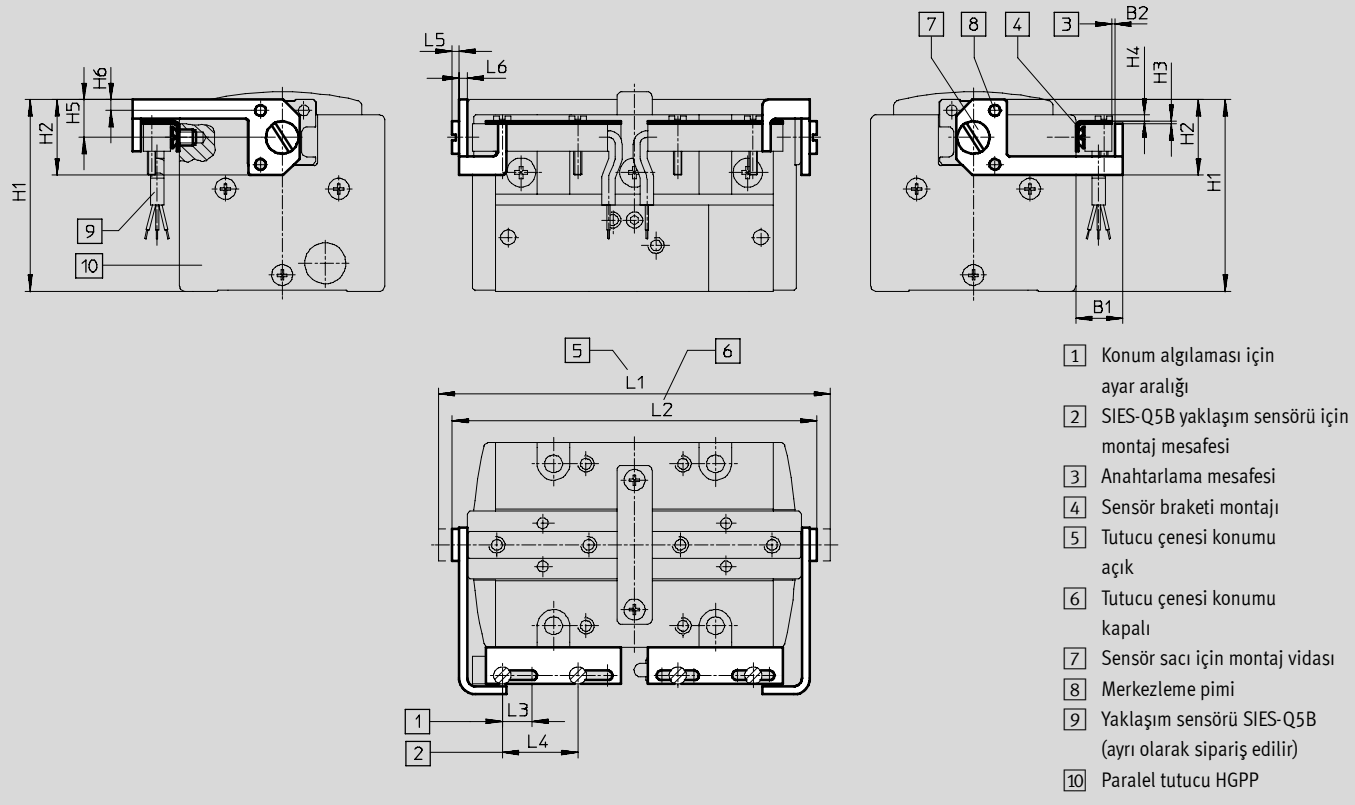
2) Dış ve açık delik için.

## Paralel tutucular HGPP, hassas

## Boyutlar – Aksesuarlar

CAD verilerini indirmek için → [www.festo.com](http://www.festo.com)

## 7 Montaj braketi HGPP-HWS-Q5



Boyut	B1	B2	H1	H2	H3	H4	H5
10	8.7	0.5	35.5	14	0.5	1.2	7
12	8.7	0.5	35.5	14	0.5	1.2	7
16	8.5	0.5	35.4	16	0.5	1.2	8
20	8.5	0.5	36	20	0.5	2	10
25	9.5	0.55	46.3	24	1	3.7	12
32	9.5	0.55	55.5	28	1	4	14

Boyut	H6	L1	L2	L3	L4	L5	L6
10	2	67.6	63.6	5.5	14	1.8	1.5
12	2	73.6	68.6	5.5	14	1.8	1.5
16	3	105.6	95.6	8.5	14	1.8	2
20	3	126.8	111.8	8.5	14	2.4	2
25	4	171	151	28	14	3	2
32	5	206.6	181.6	28	14	3.6	2