

Üç noktadan tutucular HGDT, ağır şartlar



- Ağır kullanım şartları için güçlü ve güvenilir
- Tutma kuvvetini sürdürmeli
- Hava sızdırmaz ve su sıçramasına karşı korumalı
- Geniş montaj seçenekleri

Ek bilgi → Internet: [.../hgdt](http://www.festo.com/hgdt)

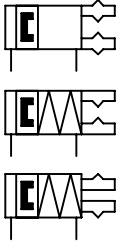
05

| Ürün gamına genel bakış | | | | | | |
|-------------------------|--|--------------------|--|--------|----|----|
| İşlev | Versiyon | Boyut | Tutucu çenesi başına tutma kuvveti [N] | Tipler | | |
| | | | | A | G1 | G2 |
| Çift etkili | Üç noktadan tutucu, standart HGDT-...-A | 25, 35, 40, 50, 63 | 69 ... 576 | ■ | ■ | ■ |
| | Üç noktadan tutucu, yüksek kuvvet HGDT-...-A-F | 25, 35, 40, 50, 63 | 148 ... 1,124 | ■ | ■ | ■ |

Tipler

| | | | | | |
|---|------------------|----|---------------------------------|----|-----------------------------------|
| A | Konum algılaması | G1 | Tutma kuvvetini sürdürmeyi açma | G2 | Tutma kuvvetini sürdürmeyi kapama |
| F | Kuvvet tipi | | | | |

Teknik özellikler



Malzemeler
Tutucu çenesi: Sertleştirilmiş çelik
Gövde:
Alüminyum, CompCote kaplı
Piston: Anotlanmış alüminyum
Yay: Yay çeliği
Contalar: Nitril kauçuk

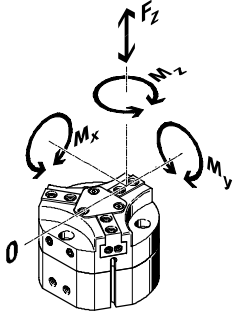
| Teknik özellikler | | | | | | | | | | |
|---|--------------|------------|--------|-----|-----------------|-------|-------|--|----|--|
| Boyut | 25 | | 35 | | 40 | | 50 | | 63 | |
| Pnömatik bağlantı | M5 | | | | G $\frac{1}{8}$ | | | | | |
| 6 bar'da tutucu çenesi başına tutma kuvveti | HGDT-...-A | Açma [N] | 82 | 164 | 229 | 347 | 576 | | | |
| | | Kapama [N] | 69 | 152 | 206 | 307 | 551 | | | |
| | HGDT-...-A-F | Açma [N] | 180 | 294 | 367 | 740 | 1,124 | | | |
| | | Kapama [N] | 148 | 274 | 330 | 625 | 864 | | | |
| Toplam tutma kuvveti 6 bar'da | HGDT-...-A | Açma [N] | 246 | 492 | 687 | 1,041 | 1,728 | | | |
| | | Kapama [N] | 207 | 456 | 618 | 921 | 1,653 | | | |
| | HGDT-...-A-F | Açma [N] | 540 | 882 | 1,101 | 2,220 | 3,372 | | | |
| | | Kapama [N] | 444 | 822 | 990 | 1,875 | 2,592 | | | |
| Tutucu çenesi başına strok | HGDT-...-A | [mm] | 3 | 4 | 6 | 8 | 10 | | | |
| | HGDT-...-A-F | [mm] | 1.5 | 2 | 3 | 4 | 5 | | | |
| Tekrarlama hassasiyeti ¹⁾ | | [mm] | ≤ 0.03 | | | | | | | |
| Maks. çalışma frekansı | | [Hz] | ≤ 4 | | | | | | | |

1) Merkezdeki mil ile aynı ekseninde

Üç noktadan tutucular HGDT, ağır şartlar

Teknik özellikler

Boyutlar → P-512



| Boyut | | 25 | 35 | 40 | 50 | 63 |
|---------------------------------|------|-----|-----|-----|-------|-------|
| Maks. izin verilen kuvvet F_z | [N] | 350 | 400 | 800 | 1,500 | 2,500 |
| Maks. izin verilen tork M_x | [Nm] | 7 | 15 | 30 | 50 | 80 |
| Maks. izin verilen tork M_y | [Nm] | 10 | 10 | 20 | 30 | 50 |
| Maks. izin verilen tork M_z | [Nm] | 5 | 10 | 25 | 40 | 60 |

Çalışma şartları

| | | Tutma kuvvetini sürdürmesi | Tutma kuvvetini sürdürmeli |
|-------------------------------|-------|----------------------------|----------------------------|
| Çalışma basıncı | [bar] | 3 ... 8 | 4 ... 8 |
| Ortam sıcaklığı ¹⁾ | [°C] | +5 ... +60 | |

1) Yaklaşım sensörlerinin çalışma aralığını dikkate alın.

Sipariş kodu

| | | | | | | | | | |
|---------------------------------|--------------------|---|----------------------|---|---|---|--|---|--|
| | HGDT | - | | - | A | - | | - | |
| Tip | HGDT | | Üç noktadan tutucu | | | | | | |
| Boyut | 25, 35, 40, 50, 63 | | | | | | | | |
| Konum algılaması | A | | Yaklaşım sensörü ile | | | | | | |
| Kuvvet tipi | F | | Yüksek kuvvet | | | | | | |
| Tutma kuvveti muhafazası | G1 | | Açma | | | | | | |
| | G2 | | Kapama | | | | | | |

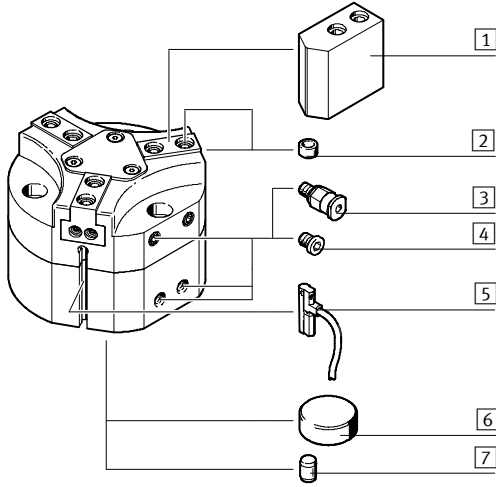
Sipariş örneği:

HGDT-25-A-G1

Üç noktadan tutucu HGDT - boyut 25 - yaklaşım sensörüyle konum algılaması - tutma kuvvetini sürdürmeyi açma

Üç noktadan tutucular HGDT, ağır şartlar

Ekipmanlara genel bakış



| Aksesuarlar | → Sayfa/İnternet |
|----------------------------------|------------------|
| 1 Tutucu çenesi boşluğu BUB-HGDT | P-511 |
| 2 Merkezleme burcu ZBH | P-511 |
| 3 Otomatik bağlantı rakoru QS | P-1293 |
| 3 Otomatik bağlantı rakoru QS | quick star |
| 4 Kör tapa B | P-511 |
| 5 Yaklaşım sensörü SMT-10 | P-511 |
| 6 Merkezi bağlantı SLZZ | P-511 |
| 7 Merkezleme pimi | - |

| Sipariş bilgisi | | |
|--|-----------------|--------------|
| | Boyut | Sipariş kodu |
| 1 Tutucu çenesi boşluğu Boyutlar → P-514 | | |
| | 25 | BUB-HGDT-25 |
| | 35 | BUB-HGDT-35 |
| | 40 | BUB-HGDT-40 |
| | 50 | BUB-HGDT-50 |
| | 63 | BUB-HGDT-63 |
| 2 Merkezleme burcu Boyutlar → P-423 | | |
| tutucu parmaklarını merkezlemek için ¹⁾ | | |
| | 25, 35 | ZBH-5 |
| | 40 | ZBH-7 |
| | 50, 63 | ZBH-9 |
| Tutucu parmaklarını yan olarak merkezlemek için ¹⁾ Boyutlar → P-423 | | |
| | 35, 40 | ZBH-5 |
| | 50, 63 | ZBH-7 |
| 4 Kör tapa¹⁾ | | |
| | 25, 35, 40, 50, | B-M3-S9 |
| | 63 | B-M5-B |
| | | B-1/8 |

1) Ambalaj birimi 10 adet.

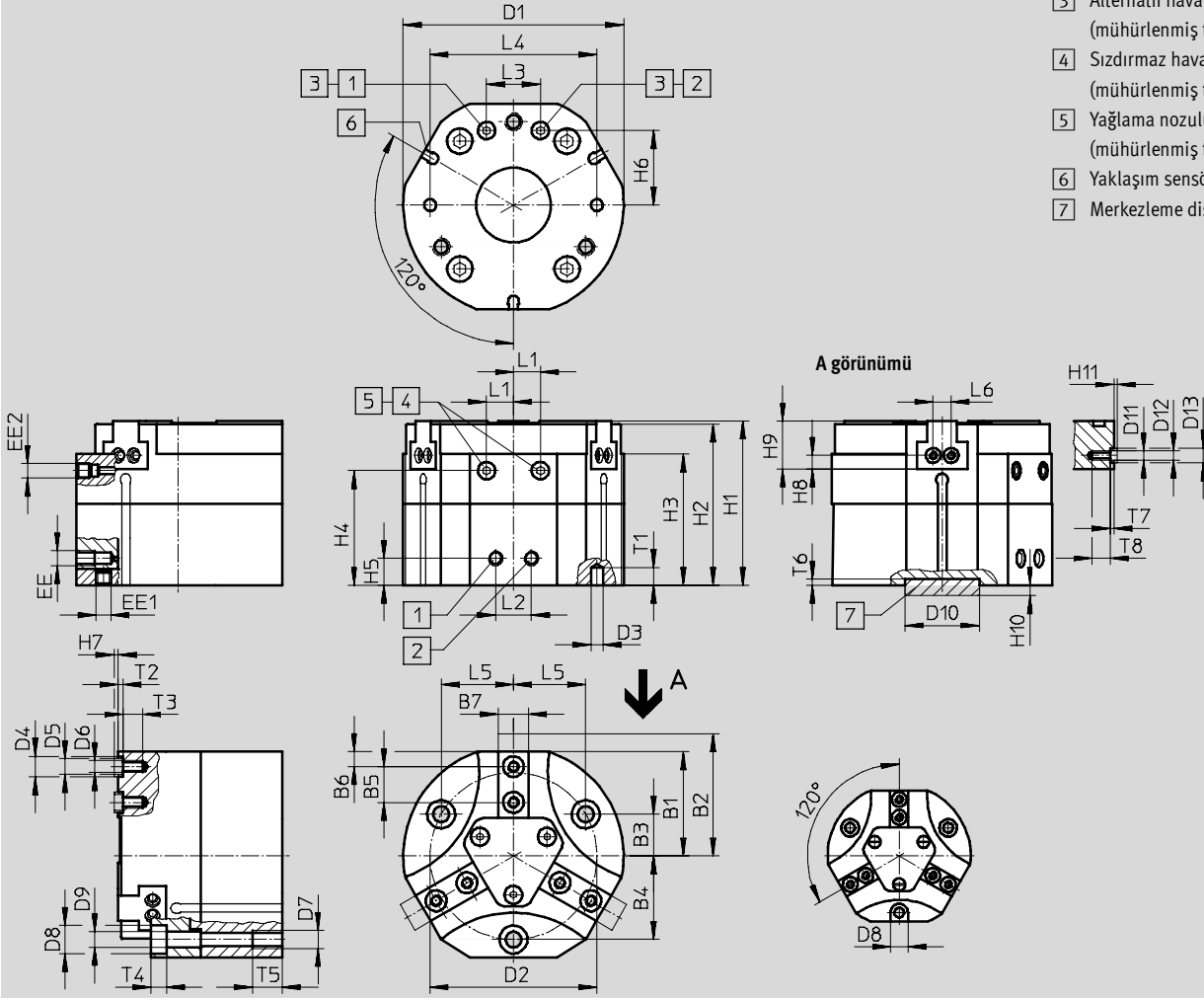
| Sipariş bilgisi | | |
|---|----------------|---------------------|
| | Boyut | Sipariş kodu |
| 5 C-kanal için yaklaşım sensörü, seri bağlantı kablosu, manyetik dirençli – N/A kontak Teknik özellikler → P-1024 | | |
| 5 C-kanal için yaklaşım sensörü, seri bağlantı kablosu, manyetik dirençli – N/A kontak Teknik özellikler → İnternet: smt | | |
| | PNP, soket | SMT-10-PS-SL-LED-24 |
| | PNP, kablo | SMT-10-PS-KL-LED-24 |
| Yan bağlantı kablosu, manyetik dirençli – N/A kontak Teknik özellikler → P-1024 | | |
| Yan bağlantı kablosu, manyetik dirençli – N/A kontak Teknik özellikler → İnternet: smt | | |
| | PNP, kablo | SMT-10-PS-KQ-LED-24 |
| | PNP, soket | SMT-10-PS-SQ-LED-24 |
| 5 Bağlantı kablosu, düz soket Teknik özellikler → P-1391 | | |
| 5 Bağlantı kablosu, düz soket Teknik özellikler → İnternet: nebu | | |
| | 2.5 m | NEBU-M8G3-K-2.5-LE3 |
| | 5 m | NEBU-M8G3-K-5-LE3 |
| Açılı soket Teknik özellikler → P-1391 | | |
| Açılı soket Teknik özellikler → İnternet: nebu | | |
| | 2.5 m | NEBU-M8W3-K-2.5-LE3 |
| | 5 m | NEBU-M8W3-K-5-LE3 |
| 6 Merkezi bağlantı SLZZ | | |
| | 25 | SLZZ-16/10 |
| | 35, 40, 50, 63 | SLZZ-25/16 |

Üç noktadan tutucular HGDT, ağır şartlar

Boyutlar

CAD verilerini indirmek için → www.festo.com

- 1 Besleme portu, açma
- 2 Besleme portu, kapama
- 3 Alternatif hava bağlantısı (mühürlenmiş teslim edilir)
- 4 Sızdırmaz hava bağlantısı (mühürlenmiş teslim edilir)
- 5 Yağlama nozulu (mühürlenmiş teslim edilir)
- 6 Yaklaşım sensörü için kanal
- 7 Merkezleme disk



Üç noktadan tutucular HGDT, ağır şartlar

| Tip | B1 ±0.5 | B2 ±0.5 | B3 | B4 | B5 ±0.02 | B6 ±0.02 | B7 -0.05 -0.1 | D1 ∅ ±0.1 | D2 ∅ ±0.1 | D3 ∅ H8 | D4 ∅ H8/h7 | D5 ∅ |
|----------------|------------|------------|------|----|-------------|-------------|---------------------|-----------------|-----------------|---------------|------------------|---------|
| HGDT-25-A | 22 | 25 | 9.5 | 19 | 6 | 3 | 6 | 48 | 38 | 3 | 5 | 3.2 |
| HGDT-25-A-G... | | | | | | | | | | | | |
| HGDT-35-A | 27 | 31 | 11 | 22 | 8 | 4 | 6.5 | 58 | 44 | 3 | 5 | 3.2 |
| HGDT-35-A-G... | | | | | | | | | | | | |
| HGDT-40-A | 35 | 41 | 14 | 28 | 12 | 5 | 10 | 74 | 56 | 4 | 7 | 5.3 |
| HGDT-40-A-G... | | | | | | | | | | | | |
| HGDT-50-A | 43.5 | 51.5 | 17.5 | 35 | 15 | 6 | 12 | 93 | 70 | 5 | 9 | 6.4 |
| HGDT-50-A-G... | | | | | | | | | | | | |
| HGDT-63-A | 54 | 64 | 22.5 | 45 | 18 | 10 | 14 | 116 | 90 | 5 | 9 | 6.4 |
| HGDT-63-A-G... | | | | | | | | | | | | |

| Tip | D6 ∅ | D7 ∅ | D8 ∅ H13 | D9 ∅ H13 | D10 ∅ H8 | D11 | D12 ∅ | D13 ∅ H8/h7 | EE | EE1 | EE2 | H1 ±0.05 |
|----------------|---------|---------|----------------|----------------|----------------|-----|----------|-------------------|-----------------|-----|-----|-------------|
| HGDT-25-A | M3 | M4 | 5.9 | 3.3 | 14 | M2 | - | - | M5 | M3 | M5 | 41.5 |
| HGDT-25-A-G... | | | | | | | | | | | | |
| HGDT-35-A | M3 | M4 | 5.9 | 3.3 | 25 | M3 | 3.2 | 5 | M5 | M3 | M5 | 46 |
| HGDT-35-A-G... | | | | | | | | | | | | 52 |
| HGDT-40-A | M4 | M6 | 9.4 | 5.1 | 25 | M3 | 3.2 | 5 | M5 | M5 | M5 | 55 |
| HGDT-40-A-G... | | | | | | | | | | | | 72 |
| HGDT-50-A | M6 | M8 | 10.2 | 6.4 | 25 | M5 | 5.3 | 7 | G $\frac{1}{8}$ | M5 | M5 | 64.5 |
| HGDT-50-A-G... | | | | | | | | | | | | 82 |
| HGDT-63-A | M6 | M8 | 10.4 | 6.4 | 25 | M5 | 5.3 | 7 | G $\frac{1}{8}$ | M5 | M5 | 69 |
| HGDT-63-A-G... | | | | | | | | | | | | 96 |

| Tip | H2 ±0.05 | H3 | H4 | H5 ±0.1 | H6 ±0.1 | H7 -0.3 | H8 | H9 -0.02 | H10 -0.2 | H11 -0.3 | L1 ±0.5 | L2 ±0.1 |
|----------------|-------------|------|------|------------|------------|------------|----------|-------------|-------------|-------------|------------|------------|
| HGDT-25-A | 40.5 | 32.5 | 29.3 | 9 | 13.5 | 1.1 | 2.25±0.1 | 8.5 | 3.5 | - | 6 | 12 |
| HGDT-25-A-G... | | | | | | | | | | | | |
| HGDT-35-A | 45 | 37 | 33.5 | 9 | 18.5 | 1.1 | 3±0.02 | 12 | 3.5 | 1.1 | 7 | 12 |
| HGDT-35-A-G... | | | | | | | | | | | | |
| HGDT-40-A | 54 | 44 | 38.4 | 9 | 25 | 1.4 | 4.5±0.02 | 16 | 3.5 | 1.1 | 9 | 12 |
| HGDT-40-A-G... | | | | | | | | | | | | |
| HGDT-50-A | 63.5 | 50.5 | 45 | 12 | 32 | 1.9 | 5.5±0.02 | 19 | 3.5 | 1.4 | 9 | 24 |
| HGDT-50-A-G... | | | | | | | | | | | | |
| HGDT-63-A | 68 | 50 | 44.5 | 12 | 42 | 1.9 | 5.5±0.02 | 22 | 3.5 | 1.4 | 12 | 24 |
| HGDT-63-A-G... | | | | | | | | | | | | |

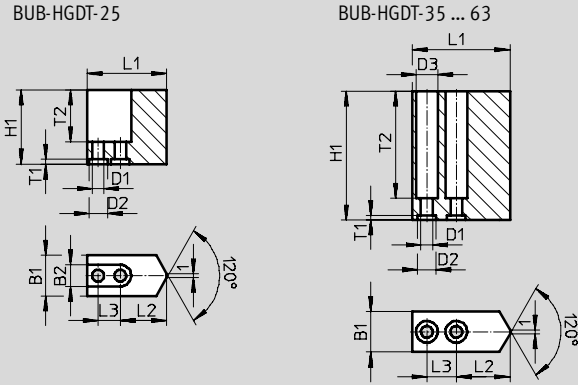
| Tip | L3 ±0.1 | L4 ±0.02 | L5 | L6 | T1 min. | T2 +0.1 | T3 min. | T4 +0.2 | T5 min. | T6 +0.1 | T7 +0.1 | T8 min. |
|----------------|------------|-------------|-------|---------|------------|------------|------------|------------|------------|------------|------------|------------|
| HGDT-25-A | 12 | 38 | 16.45 | 6±0.1 | 3.5 | 1.3 | 5 | 3.2 | 8 | 2 | - | 3 |
| HGDT-25-A-G... | | | | | | | | | | | | |
| HGDT-35-A | 15 | 45 | 19.05 | 6±0.02 | 5 | 1.3 | 5.5 | 3.2 | 8 | 2 | 1.3 | 6 |
| HGDT-35-A-G... | | | | | | | | | | | | |
| HGDT-40-A | 18 | 56 | 24.25 | 6±0.02 | 6 | 1.6 | 6.5 | 5.1 | 10 | 2 | 1.3 | 6 |
| HGDT-40-A-G... | | | | | | | | | | | | |
| HGDT-50-A | 18 | 70 | 30.31 | 13±0.02 | 8 | 2.1 | 10.5 | 6.1 | 12 | 2 | 1.6 | 9 |
| HGDT-50-A-G... | | | | | | | | | | | | |
| HGDT-63-A | 24 | 90 | 38.97 | 13±0.02 | 8 | 2.1 | 10.5 | 6.1 | 12 | 2 | 1.6 | 9 |
| HGDT-63-A-G... | | | | | | | | | | | | |

Üç noktadan tutucular HGDT, ağır şartlar

Boyutlar – Aksesuarlar

CAD verilerini indirmek için → www.festo.com

1 Tutucu çenesi boşluğu BUB-HGDT



(Teslimat kapsamı: 3 adet)

Malzemeler: Dövme alüminyum alaşım; bakır, PTFE ve silikon içermez

| Boyut | B1 ±0.05 | B2 +0.22 | D1 ∅ H13 | D2 ∅ H8 | D3 ∅ +0.22 | H1 ±0.05 |
|-------|-------------|------------------|------------------|---------------|------------------|-------------|
| 25 | 11 | 5.9 | 3.2 | 5 | - | 20 |
| 35 | 11 | - | 3.2 | 5 | 5.9 | 35 |
| 40 | 16 | - | 4.3 | 7 | 7.4 | 50 |
| 50 | 20 | - | 6.3 | 9 | 10.4 | 65 |
| 63 | 24 | - | 6.3 | 9 | 10.4 | 80 |
| Boyut | L1 ±0.05 | L2 ¹⁾ | L3 ¹⁾ | T1 +0.1 | T2 | |
| 25 | 21.6 | 12.6 | 6 | 1.3 | 14 | |
| 35 | 26.5 | 14.5 | 8 | 1.3 | 29 | |
| 40 | 34 | 17 | 12 | 1.6 | 45 | |
| 50 | 42 | 21 | 15 | 2.1 | 58 | |
| 63 | 52 | 24 | 18 | 2.1 | 73 | |

1) Merkezleme deliği için tolerans ±0.02 mm.
Açık delik için tolerans ±0.1 mm.