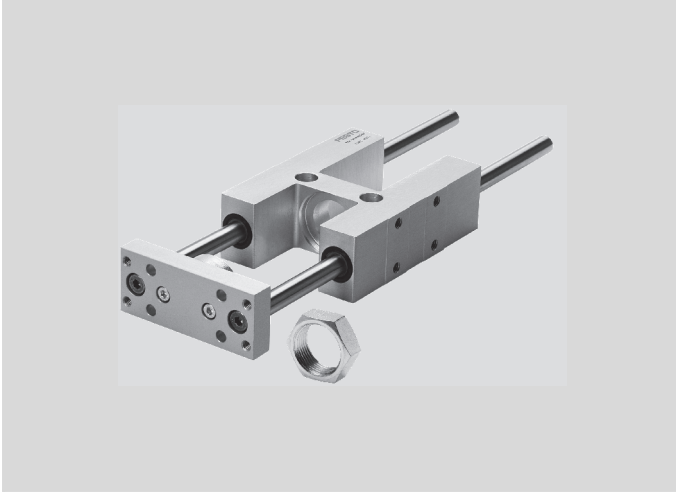


Yatak üniteleri FEN/FENG, standart silindirler için



- Yüksek hassasiyetli yataklama
- Yüksek torklu yüklerde silindirelerin bükülmeye karşı korunması
- Kayar yataklı veya rulman kılavuz yataklı
- Alternatif: dar montaj alanları için entegre yataklı silindir DFP
- Yedek parça servisi
- Onarım servisi

Ek bilgi → Internet: .../fen

Ürün gamına genel bakış					
İşlev	Versiyon	Tip	Piston Ø [mm]	Strok [mm]	→ Sayfa/ İnternet
ISO 6432'ye uygun standart silindir için	Kayar yatak	FEN	8 ... 25	1 ... 250	P-402
	Rulman kılavuz yatağı KF	FEN	8 ... 25	1 ... 250	
ISO 15552'ye (ISO 6431 ve VDMA 24562) uygun standart silindir için	Kayar yatak	FENG	32 ... 100	10 ... 500	P-403
	Rulman kılavuz yatağı KF	FENG	32 ... 100	10 ... 500	

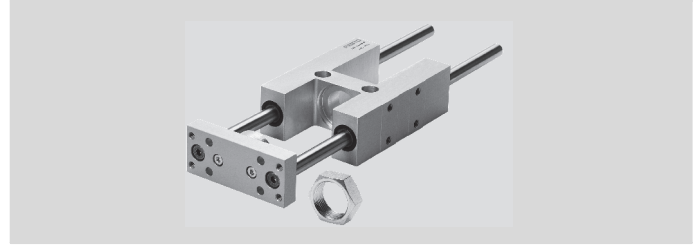
Mümkün olan kombinasyonlar				
Standart silindir için	Yatak ünitesi			→ Sayfa/ İnternet
	FEN	FENG		
DSNU	■		-	P-27
DSN	■		-	P-34
DNCB	-		■	P-45
DNC	-		■	P-55
DNG	-		■	P-99
DNCV	-		■	dncv

Yatak üniteleri FEN, standart silindirler için

01

Teknik özellikler

Malzemeler
Kaliper plakası, yatak: Alüminyum
Kaplin, yatak kolları: Çelik
Yatak:
Kayar yatak Sinterlenmiş bronz
Rulman kılavuz yatağı:
Çelik

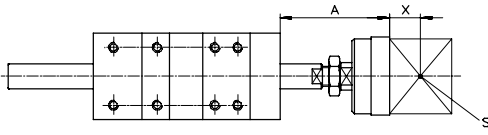


Teknik özellikler

Boyutlar → P-405

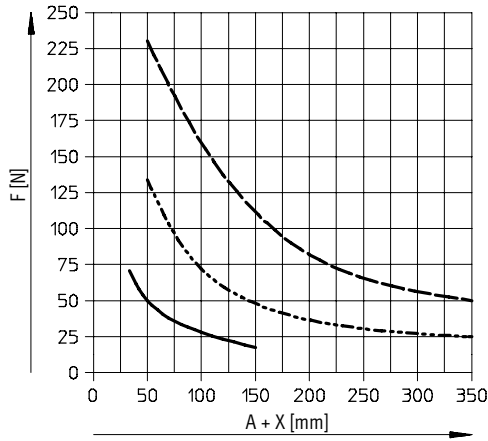
Piston Ø	8	10	12	16	20	25
Ortam sıcaklığı [°C]	-20 ... +80					

A projeksiyonunun fonksiyonu olarak maks. etkin kuvvet F

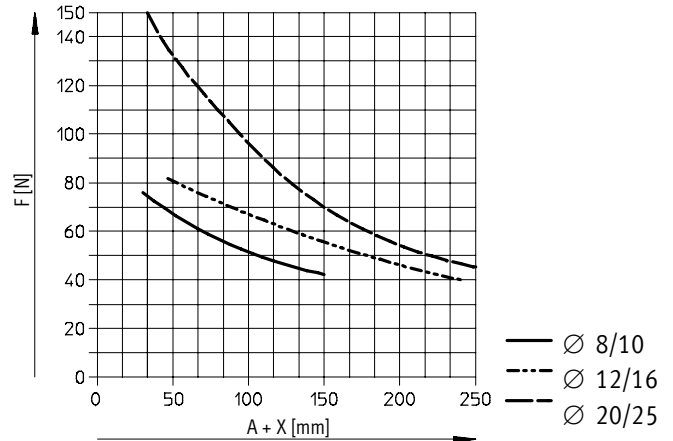


A = Projeksiyon
X = Etkin yükün ağırlık merkezine uzaklığı
S = Etkin yükün ağırlık merkezi

Kayar yataklı



Rulman kılavuz yataklı



Sipariş kodu

FEN				
Tip				
FEN	Değişken stroklar için yatak ünitesi			
Piston Ø [mm]				
	Strok [mm]			
8, 10	1 ... 100			
12, 16	1 ... 200			
20, 25	2 ... 250			
Yatak				
-	Kayar yatak			
KF	Rulman kılavuz yatağı			

Sipariş örneği:

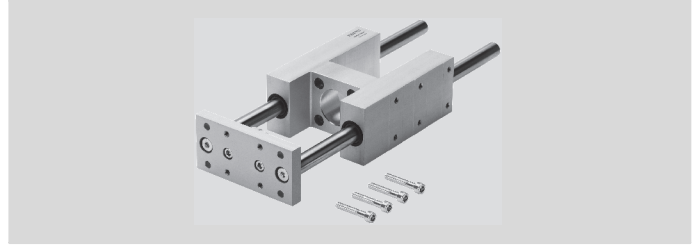
FEN-20-150-KF

Değişken stroklar için yatak ünitesi FEN - 20 mm piston çapı için - strok 50 mm - rulman kılavuz yataklı

Yatak üniteleri FENG, standart silindirler için

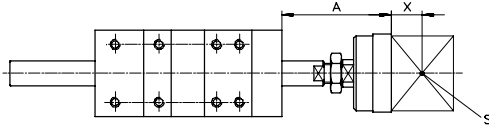
Teknik özellikler

Malzemeler
Kaliper plakası:
Ø 32 ... 63: Alüminyum
Ø 80, 100: Çelik
Yatak: Alüminyum
Kaplın, yatak kolları: Çelik
Yatak:
Kayar yatak Sinterlenmiş bronz
Rulman kılavuz yatağı: Çelik



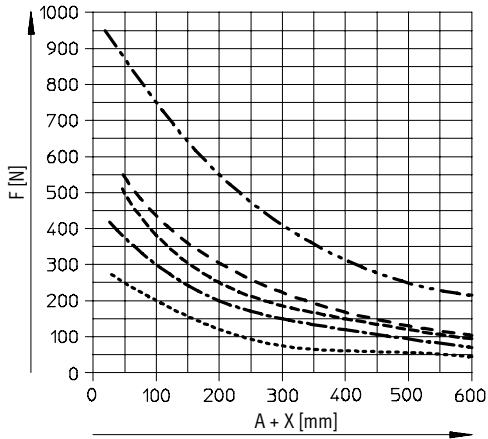
Teknik özellikler						Boyutlar → P-408
Piston Ø	32	40	50	63	80	100
Ortam sıcaklığı	[°C]	-20 ... +80				

A projeksiyonunun fonksiyonu olarak maks. etkin kuvvet F

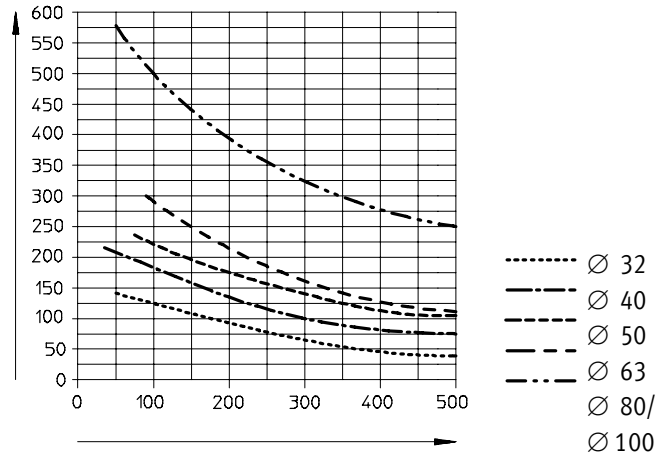


A = Projeksiyon
X = Etkin yükün ağırlık merkezine uzaklığı
S = Etkin yükün ağırlık merkezi

Kayar yataklı



Rulman kılavuz yataklı



Sipariş kodu

FENG		-		-		-	
Tip							
FENG	Sabit ve değişken stroklar için yatak ünitesi						
Piston Ø [mm]							
Strok [mm]							
32, 40, 50, 63, 80, 100	50, 100, 160, 200, 250, 320, 400, 500	10 ... 500					
Yatak							
-	Kayar yatak						
KF	Rulman kılavuz yatağı						

Sipariş örneği:

FENG-32-250-KF

Sabit ve değişken stroklar için yatak ünitesi FENG - 32 mm piston çapı için - strok 250 mm - rulman kılavuz yataklı

Yatak üniteleri FEN/FENG, standart silindirler için

01

Konum algılaması

DSNU-...-A ve DNG-...-A silindirlerini kullanırken, konum algılaması için ilgili yaklaşım sensörlerinin SMBR-... veya SMB-...-B montaj kiti gereklidir. Bununla birlikte DNC-...-A silindiri FENG yatak ünitesiyle kombine

edildiğinde, yaklaşım sensörünün kapalı ön montaj konumu nedeniyle SMB-8-FENG-... özel montaj kiti gerekir. DNCB silindirinin pnömatik bağlantı tarafında iki sensör kanalı vardır. Böylece ilave montaj kiti gerekli olmaz.

Sipariş bilgisi – Yaklaşım sensörleri için montaj kiti

	Ø için	Sipariş kodu
Standart silindirler için		
DSNU-...-A	8	SMBR-8
	10	SMBR-10
	12	SMBR-12
	16	SMBR-16
	20	SMBR-20
	25	SMBR-25
DNC-...-A	32, 40	SMB-8-FENG-32/40
	50, 63	SMB-8-FENG-50/63
	80, 100	SMB-8-FENG-80/100
DNG-...-A	32 ... 50	SMB-2-B
	63 ... 100	SMB-3-B

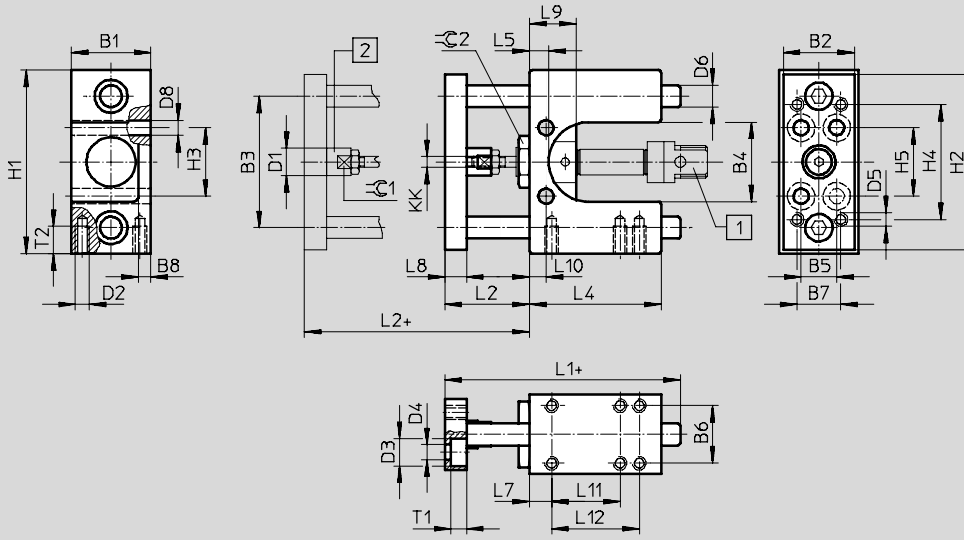
Yatak üniteleri FEN, standart silindirler için

01

Boyutlar

CAD verilerini indirmek için → www.festo.com

Ø 8 ... 10 mm



- 1) Silindir DSN, DSNU
 2) Radyal ve aksel hizalama için kompanzator kaplin
 + = artı strok uzunluğu

Ø	B1	B2	B3	B4	B5	B6	B7	B8	D1	D2	D3	D4
[mm]	-0.3		±0.15						Ø		Ø	Ø
8	29	26	48	29	13	21	16	4.5	10	M5	10	5.5
10												

Ø	D5	D6 ¹⁾	D8	H1	H2	H3	H4	H5	KK	L1	L2	L4
[mm]		Ø	Ø	-0.4							+2	
8	M5	8	5.5	67	64	25	42	25	M4	86	31	48
10												

Ø	L5	L7	L8	L9	L10	L11	L12	T1	T2	∠C1	∠C2
[mm]											
8	7	8	8	17	6	25	32	5.7	10	9	19
10											

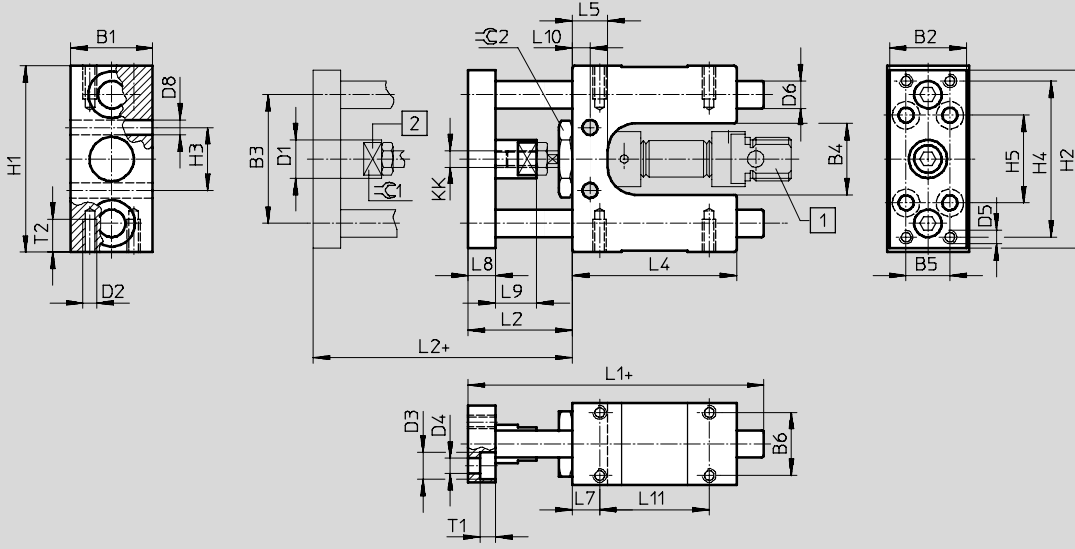
1) FEN-... : Tolerans sınıfı f8.
 FEN-...-KF: Tolerans sınıfı h6.

Yatak üniteleri FEN, standart silindirler için

01

Boyutlar

Ø 12 ... 16 mm

CAD verilerini indirmek için → www.festo.com

- 1) Silindir DSN, DSNU
 2) Radyal ve aksel hizalama için kompanzator kaplin
 + = artı strok uzunluğu

Ø	B1	B2	B3	B4	B5	B6	D1	D2	D3	D4	D5
[mm]	-0.3		±0.15			±0.15	Ø		Ø	Ø	
12	30	28	47	26	16	23	14	M5	10	5.5	M5
16											

Ø	D6 ¹⁾	D8	H1	H2	H3	H4	H5	KK	L1	L2	L4
[mm]	Ø	Ø	-0.4		±0.15					+5	
12	10	5.5	68	65	23	57	32	M6	108	38	60
16											

Ø	L5	L7	L8	L9	L10	L11	T1	T2	≈C1	≈C2
[mm]						±0.15				
12							5.7	12	12	24
16	13	10	10	15	6.5	40				

1) FEN-...: Tolerans sınıfı f8.
 FEN-...-KF: Tolerans sınıfı h6.

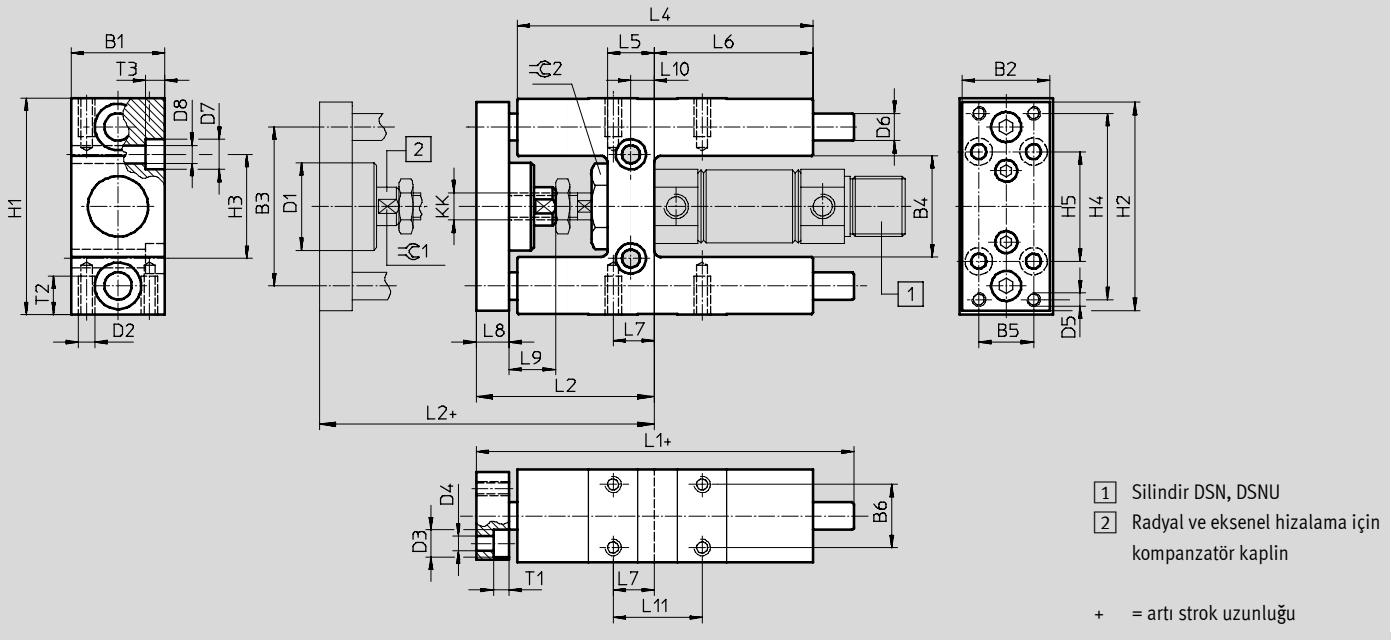
Yatak üniteleri FEN, standart silindirler için

Boyutlar

CAD verilerini indirmek için → www.festo.com

Ø 20 ... 25 mm

01



Ø	B1	B2	B3	B4	B5	B6	D1	D2	D3	D4	D5	D6 ¹⁾
[mm]	-0.3		±0.2				Ø		Ø	Ø		Ø
20	34	32	58	37	20	23	32	M6	10	5.5	M5	10
25												

Ø	D7	D8	H1	H2	H3	H4	H5	KK	L1	L2	L4	L5
[mm]	Ø	Ø	-0.4		±0.2					+5		
20	11	6.6	79	76	38	68	40	M8	138	65	108	17
25								M8x1.25				

Ø	L6	L7	L8	L9	L10	L11	T1	T2	T3	∅C1	∅C2
[mm]						±0.2					
20	58	15	12	22	8.5	32.5	5.7	14	7	13	27
25				17							

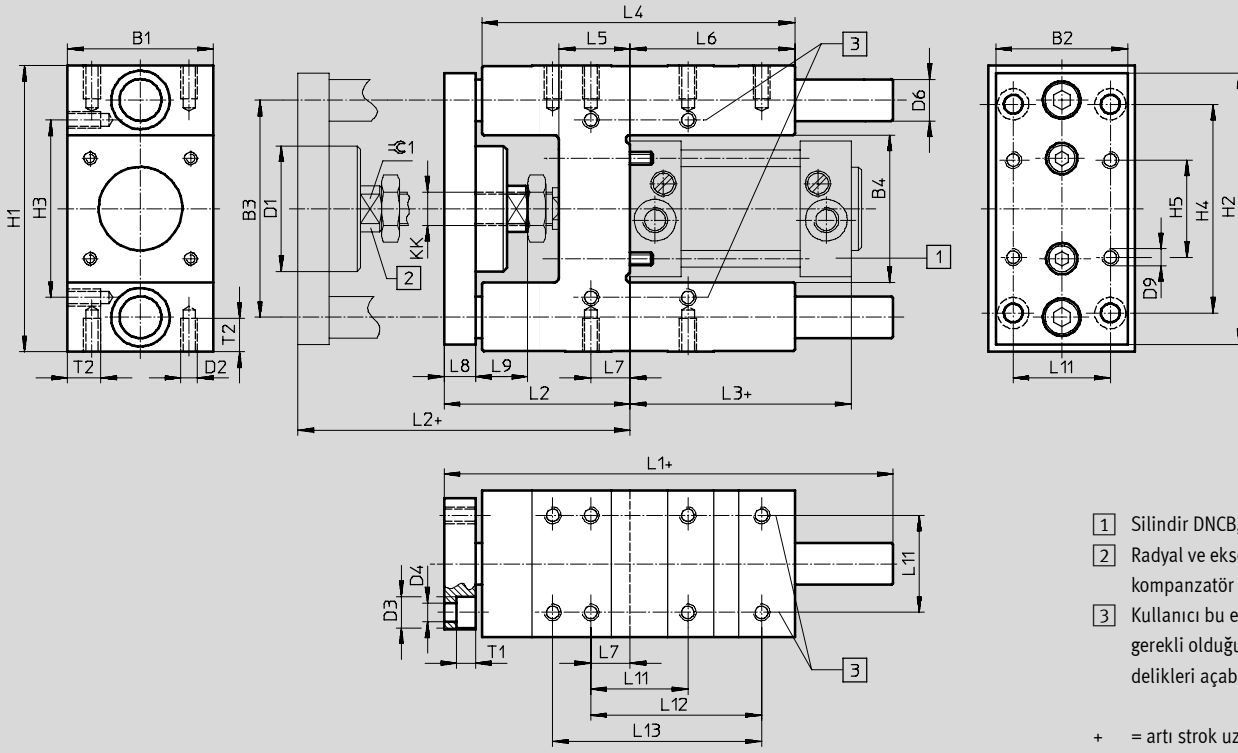
1) FEN-... : Tolerans sınıfı f8.
FEN-...-KF: Tolerans sınıfı h6.

Yatak üniteleri FENG, standart silindirler için

01

Boyutlar

Ø 32 ... 100 mm

CAD verilerini indirmek için → www.festo.com

Ø	B1	B2	B3	B4	D1	D2	D3	D4	D5	D6 ¹⁾
[mm]	-0.3		±0.2		Ø		Ø	Ø		Ø
32	50	45	74	50.5±0.3	45	M6	11	6.6	M6	12
40	58	54	87	58.5±0.3	45	M6	11	6.6	M6	16
50	70	63	104	70.5±0.3	60	M8	15	9	M8	20
63	85	80	119	85.5±0.3	60	M8	15	9	M8	20
80	105	100	148	106±0.6	78	M10	18	11	M10	25
100	130	120	172	131±0.6	78	M10	18	11	M10	25

Ø	H1	H2	H3	H4	H5	KK	L1	L2	L3	L4
[mm]			±0.2	±0.2	±0.2					
32	97 _{-0.4}	90	61	78	32.5	M10x1.25	155	67 ⁺⁵	94	125
40	115 _{-0.4}	110	69	84	38	M12x1.25	170	75 ⁺⁵	105	140
50	137 _{-0.4}	130	85	100	46.5	M16x1.5	188	89 ⁺¹⁰	106	150
63	152 _{-0.5}	145	100	105	56.5	M16x1.5	220	89 ⁺¹⁰	121	182
80	189 _{-0.5}	180	130	130	72	M20x1.5	258	111 ⁺¹⁰	128	215
100	213 _{-0.5}	200	150	150	89	M20x1.5	263	116 ⁺¹⁰	138	220

Ø	L5	L6	L7	L8	L9	L11	L12	L13	T1	T2	≈C1
[mm]						±0.2	±0.2	±0.2			
32	24	76	4.3	12	20	32.5	70.3	78	6.5	12	15
40	28	81	11	12	22	38	84	-	6.5	14	15
50	34	79	18.8	15	25	46.5	81.8	100	9	16	19
63	34	111	15.3	15	25	56.5	105	-	9	16	19
80	40	128	21	20	32	72	-	-	11	20	27
100	40	128	24.5	20	32	89	-	-	11	20	27

1) FENG-... : Tolerans sınıfı f8.
 FENG-...-KF: Tolerans sınıfı h6.