

Küresel vidalı milli eksenler EGC-BS-KF, bilyalı rulman yataklı



- Yüksek hızlar ve itme kuvvetleri
- Bilyalı rulman yatağı ve rijit profil
- Büyük yükler ve torklar

Ek bilgi → Internet: [.../egc-bs](#)

Ürün gamına genel bakış					
Versiyon	Boyut	Strok [mm]	İtme kuvveti [N]	Tipler	→ Sayfa/Internet
				GK	
Bilyalı rulman yatağı KF	70, 80, 120, 185	50 ... 3000	300 ... 3000	■	E-104
Pasif yatak eksenini EGC-FA	70, 80, 120, 185	50 ... 8,500	–	■	egc-fa

Tipler

ML	Motor solda	GV	Uzun taşıyıcı araba	GQ	Uzun taşıyıcı araba, korumalı	KL	İlave taşıyıcı araba solda
MR	Motor sağda	GP	Taşıyıcı araba, korumalı			KR	İlave taşıyıcı araba sağda
GK	Standart taşıyıcı araba						

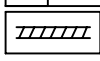
Bir bakışta

Güçlü	Ekonomik	Çok yönlü
<ul style="list-style-type: none"> • Optimum kesitli büyük boyutlandırılmış profiller eksene maksimum rijitlik ve yük kapasitesi sağlar • Hız, hızlanma ve tork dayanımı yeni standartları belirler 	<ul style="list-style-type: none"> • Teknik özelliklere ek olarak EGC-BS mükemmel fiyat/performans oranına sahiptir • EGC'nin yüksek performansı sayesinde çoğu kez daha küçük ebatta kullanmak mümkündür 	<ul style="list-style-type: none"> • Farklı mil adımları, korumalı yataklar gibi çok sayıda ebat ve tip birçok uygulamaya hitap eder • Profil kanalındaki yaklaşım sensörleriyle yer kazandıran konum algılaması mümkündür

- Eksenin üzerine çok sayıda montaj seçeneği mevcuttur
- Çok eksenli kombinasyonlar için kapsamlı montaj aksesuarları

Küresel vidalı milli eksenler EGC-BS-KF, bilyalı rulman yataklı

Teknik özellikler



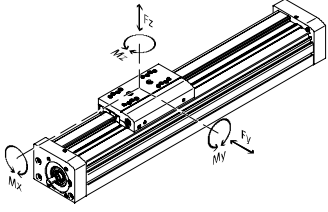
Malzemeler
Kapak, kızak:
Eloksallı presle işlenmiş alüminyum alaşım
Mil: Çelik
Profil: Eloksallı alüminyum
Kapak şeridi: Poliüretan
Kılavuz ray: Yüksek alaşımlı çelik



03

Teknik özellikler

Boyutlar → E-109



Not
PositioningDrives
boyutlandırma yazılımı
→ www.festo.com

Boyut	70	80	120	185
Mil adımı [mm/dev.]	10	10 20	10 25	40
Çalışma stroğu [mm]	50 ... 1000	50 ... 2000	50 ... 2500	50 ... 3000
Maks. itme kuvveti F_x [N]	300	600	1300	3000
Yüksüz tork min. hareket hızında [Nm]	0,1	0,1 0,2	0,5 0,6	1,5
Yüksüz tork maks. hareket hızında [Nm]	0,2	0,3 0,45	1 1,4	4,3
Maks. radyal kuvvet ¹⁾ [N]	220	250	500	4000
Maks. dönüş hızı ²⁾ [rpm]	3000	3000	3600	3000
Maks. ivme [m/s ²]	15			
Tekrarlama hassasiyeti [mm]	±0,02			
Maks. izin verilen kuvvet F_y [N]	1850	3050	6890	15200
Maks. izin verilen kuvvet F_z [N]	1850	3050	6890	15200
Maks. izin verilen tork M_x [Nm]	16	36	144	529
Maks. izin verilen tork M_y [Nm]	51	97	380	1157
Maks. izin verilen tork M_z [Nm]	51	97	380	1157

- 1) Eksen milinde.
2) Dönüş hızı ve hız stroğa bağlıdır.

Çalışma şartları

Ortam sıcaklığı ³⁾ [°C]	-10 ... +60
Koruma sınıfı	IP40

3) Yaklaşım sensörlerinin çalışma aralığını dikkate alın.

Mil	70	80	120	185
Boyut				
Çap [mm]	12	15	25	40
Adım [mm/dev.]	10	10 20	10 25	40

Kütleli atalet momenti	70	80	120	185
Boyut				
Mil adımı	10	10 20	10 25	40
J_0 GK [kg mm ²]	1,99	5,2	64,46	594
J_0 GV [kg mm ²]	3,41	8,67	92	774,71
J_S strok metresi başına [kg mm ² /m]	1,42	3,46	27,56	180,31
J_L etkin yük başına [kg mm ² /kg]	2,53	2,53	2,53	40,53
J_W GK [kg mm ²]	1,04	1,86	6,09	348,87
J_W GV [kg mm ²]	1,48	2,34	7,34	399,08

Tüm eksenin J_A kütleli atalet momenti şu şekilde hesaplanır:

$$J_A = J_0 + J_W + J_S \times \text{çalışan strok [m]} + J_L \times \text{etkin yük [kg]}$$

Küresel vidalı milli eksenler EGC-BS-KF, bilyalı rulman yataklı

Sipariş kodu

		EGC	-		-		-	BS	-		-	KF	-		-		-	GK	
Tip																			
EGC	Elektromekanik lineer eksen																		
Boyut																			
	Strok [mm]																		
70	100, 200, 300, 400, 500, 600, 700, 800, 1000	50 ... 1000																	
80	100, 200, 300, 500, 600, 800, 1000, 1400, 1500, 1800, 2000	50 ... 2000																	
120	200, 300, 500, 600, 800, 1000, 1400, 1500, 2000, 2500	50 ... 2500																	
185	300, 500, 600, 1000, 1500, 2000, 2500, 3000	50 ... 3000																	
Eksen tahrik mekanizması																			
BS	Küresel vidalı mil																		
Mil adımı																			
10P	10 mm/dk	1																	
20P	20 mm/dk	2																	
25P	25 mm/dk	3																	
40P	40 mm/dk	4																	
Yatak																			
KF	Bilyalı rulman yatağı																		
Strok rezervi																			
...H	0 ... 999 (0 = strok rezervi yok)	5																	
Motor bağlantı konumu																			
ML	Sol																		
MR	Sağ																		
Kızak																			
GK	Standart taşıyıcı araba																		

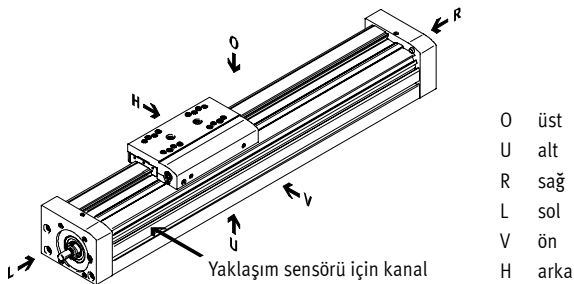
- 1 Yalnız 70, 80, 120 boyutları ile. 5 Strok uzunluğu ile 2x strok rezervi toplamı maksimum çalışma stroğunu aşmamalıdır.
- 2 Yalnız 80 boyutu ile.
- 3 Yalnız 120 boyutu ile.
- 4 Yalnız 185 boyutu ile.

Sipariş örneği:

EGC-70-500-BS-10P-KF-100H-ML-GK

Elektromekanik lineer eksen EGC - boyut 70 - strok 500 mm - küresel vidalı mil - mil adımı 10 mm/tur - bilyalı rulman- strok rezervi 100 mm - motor bağlantısı solda - standart taşıyıcı araba

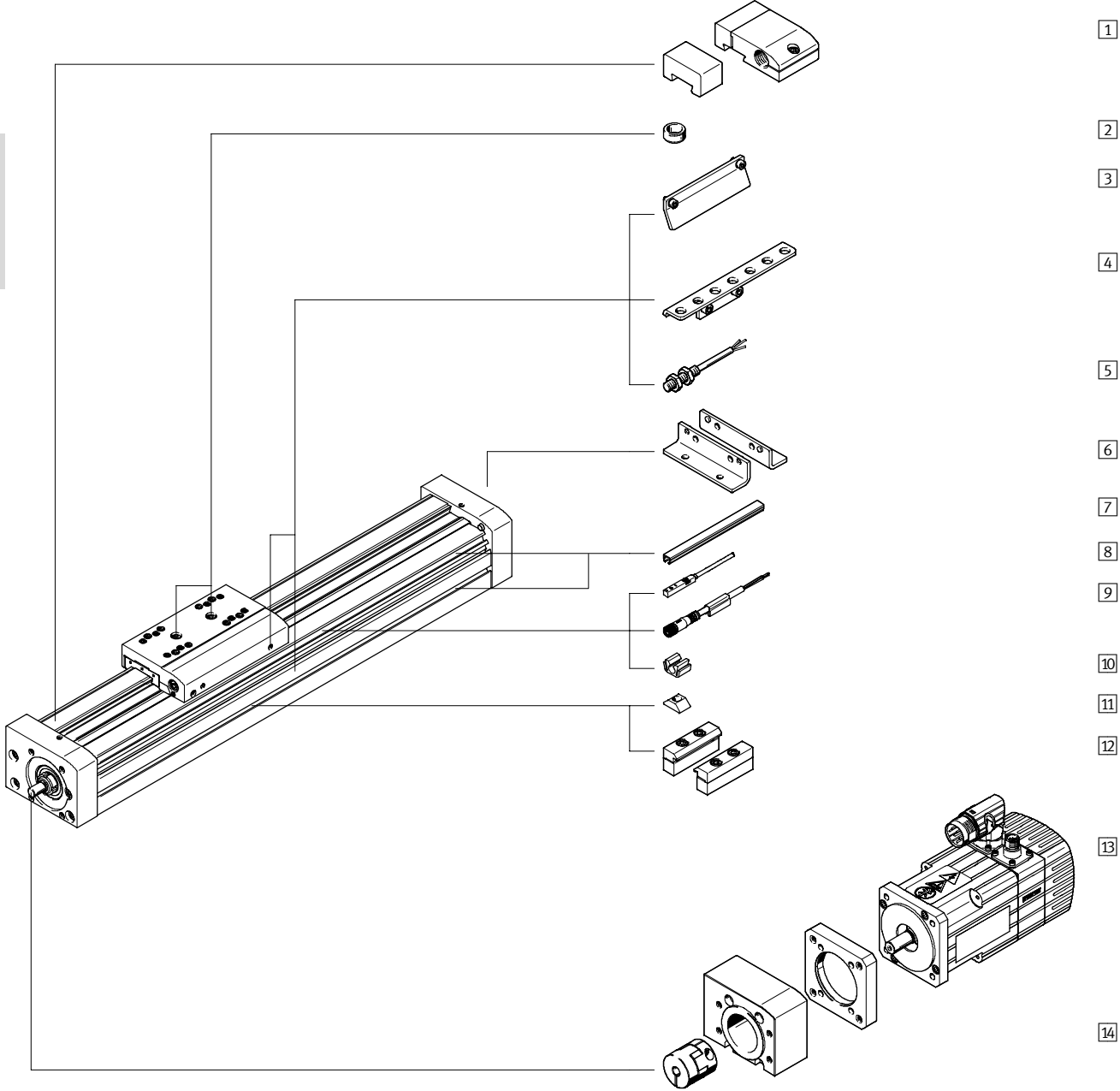
Sipariş yardımı



Küresel vidalı milli eksenler EGC-BS-KF, bilyalı rulman yataklı

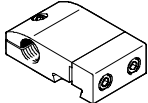
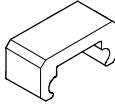


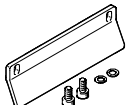
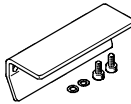
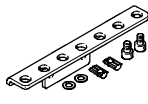

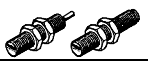
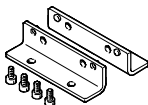
Ekipmanlara genel bakış

03

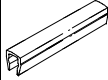
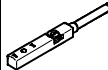
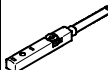


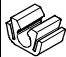

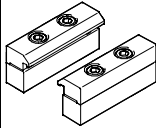


Aksesuarlar	→ Sayfa/İnternet
1 Kauçuk darbe emici NPE/darbe emici bağlantı parçası KYE	E-107
2 Merkezleme pimi/burcu ZBS/ZBH	E-107
3 Sensör sacı SF-EGC	E-107
4 Sensör braket HWS-EGC	E-107
5 Endüktif yaklaşım sensörü SIEN	E-107
6 Ayak bağlantı parçaları HPE	E-107
7 Kanal kapağı ABP/ABP-S	E-107
8 Endüktif yaklaşım sensörü SIES	E-107
9 Bağlantı kablosu NEBU	E-107
10 Klips SMBK	E-107
11 Kanal somunu NST	E-107
12 Profil montaj MUE	E-107
13 Motor EMMS	E-108
14 Eksenel kit EAMM-A	E-108

Küresel vidalı milli eksenler EGC-BS-KF, bilyalı rulman yatakları

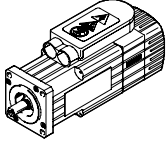
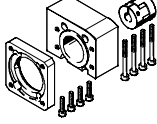
Sipariş bilgileri		
	Boyut	Sipariş kodu
1 Darbe emici bağlantı parçası Boyutlar → E-112		
	70	KYE-70
	80	KYE-80
	120	KYE-120
	185	KYE-185
1 Kauçuk darbe emici		
	70	NPE-70
	80	NPE-80
	120	NPE-120
	185	NPE-185
2 Merkezleme pimi¹⁾²⁾ Boyutlar → Internet: zbs		
	70	ZBS-5
2 Merkezleme burcu¹⁾²⁾ Boyutlar → Internet: zbh		
	80, 120, 185	ZBH-9
3 Sensör sacı³⁾ Boyutlar → E-112		
	70	SF-EGC-1-70
	80	SF-EGC-1-80
	120	SF-EGC-1-120
	185	SF-EGC-1-185
3 Sensör sacı⁴⁾ Boyutlar → E-112		
	70	SF-EGC-2-70
	80	SF-EGC-2-80
	120	SF-EGC-2-120
	185	SF-EGC-2-185
4 Sensör braket⁵⁾ Boyutlar → E-112		
	70	HWS-EGC-M5
	80	HWS-EGC-M5
	120	HWS-EGC-M8
	185	HWS-EGC-M8:KURZ
5 Endüktif yaklaşım sensörü, N/A kontak, M8 Teknik özellikler → E-714		
	PNP, kablo	SIEN-M8B-PS-K-L
	PNP, soket	SIEN-M8B-PS-S-L
N/K kontak, M8 Teknik özellikler → E-714		
	PNP, kablo	SIEN-M8B-PO-K-L
	PNP, soket	SIEN-M8B-PO-S-L
6 Ayak bağlantı Boyutlar → E-113		
	70	HPE-70
	80	HPE-80
	120	HPE-120
	185	HPE-185

- 1) Ambalaj birimi 10 adet.
2) 6 merkezleme pimi/burcu eksenin teslimat kapsamına dahildir.
3) SIES-8M yaklaşım sensörüyle algılama için.
4) SIEN-M8B veya SIES-8M yaklaşım sensörüyle algılama için.
5) SIEN-M8B yaklaşım sensörü için.

Sipariş bilgileri		
	Boyut	Sipariş kodu
7 Kanal kapağı⁶⁾		
	Montaj kanalı için	
	70, 80	ABP-5
	120, 185	ABP-8
	Sensör kanalı için	
70 ... 185	ABP-5-S1	
8 T-kanal için yaklaşım sensörü, endüktif N/A kontak Teknik özellikler → E-731		
	PNP, kablo	SIES-8M-PS-24V-K-7,5-OE
	PNP, soket	SIES-8M-PS-24V-K-0,3-M8D
	NPN, kablo	SIES-8M-NS-24V-K-7,5-OE
	NPN, soket	SIES-8M-NS-24V-K-0,3-M8D
N/K kontak Teknik özellikler → E-731		
	PNP, kablo	SIES-8M-PO-24V-K-7,5-OE
	PNP, soket	SIES-8M-PO-24V-K-0,3-M8D
	NPN, kablo	SIES-8M-NO-24V-K-7,5-OE
	NPN, soket	SIES-8M-NO-24V-K-0,3-M8D
9 Bağlantı kablosu, düz soket Teknik özellikler → E-857		
9 Bağlantı kablosu, düz soket Teknik özellikler → Internet: nebu		
	2,5 m	NEBU-M8G3-K-2.5-LE3
	5 m	NEBU-M8G3-K-5-LE3
Açılı soket Teknik özellikler → E-857		
Açılı soket Teknik özellikler → Internet: nebu		
	2,5 m	NEBU-M8W3-K-2.5-LE3
	5 m	NEBU-M8W3-K-5-LE3
10 Klips		
	70 ... 185	SMBK-8
11 Kanal somunu Boyutlar → Internet: nst		
	70, 80	NST-5-M5
	120, 185	NST-8-M6
12 Profil bağlantı Boyutlar → E-114		
	70	MUE-70/80
	80	MUE-70/80
	120	MUE-120/185
	185	MUE-120/185

6) Ambalaj birimi 2x 0,5 m.

Küresel vidalı milli eksenler EGC-BS-KF, bilyalı rulman yatakları

Sipariş bilgileri	
Motor	Eksenel kit
	
Sipariş kodu	
13/14 İzin verilen eksen/eksenel kitli motor kombinasyonları Boyutlar → E-114	
EGC-70	
Servo motor ile	
EMMS-AS-40-M-...	EAMM-A-S38-40A
EMMS-AS-55-S-...	EAMM-A-S38-55A
Step motor ile	
EMMS-ST-42-S-...	EAMM-A-S38-42A
EMMS-ST-57-S-...	EAMM-A-S38-57A
EGC-80	
Servo motor ile	
EMMS-AS-55-S-...	EAMM-A-S48-55A
EMMS-AS-70-S-...	EAMM-A-S48-70A
Step motor ile	
EMMS-ST-57-S-...	EAMM-A-S48-57A
EMMS-ST-87-S-... ¹⁾²⁾	EAMM-A-S48-87A
EMMS-ST-87-M-... ²⁾	
EGC-120	
Servo motor ile	
EMMS-AS-70-M-...	EAMM-A-S62-70A
EMMS-AS-100-S-...	EAMM-A-S62-100A
EMMS-AS-140-S-...	EAMM-A-S62-140A
Step motor ile	
EMMS-ST-87-S-... ¹⁾	EAMM-A-S62-87A
EMMS-ST-87-M-... ³⁾	
EMMS-ST-87-L-... ³⁾	
EGC-185	
Servo motor ile	
EMMS-AS-100-M-...	EAMM-A-S95-100A
EMMS-AS-140-M-...	EAMM-A-S95-140A

1) 10 mm vida adımı ile kombine olarak.

2) 20 mm vida adımı ile kombine olarak.

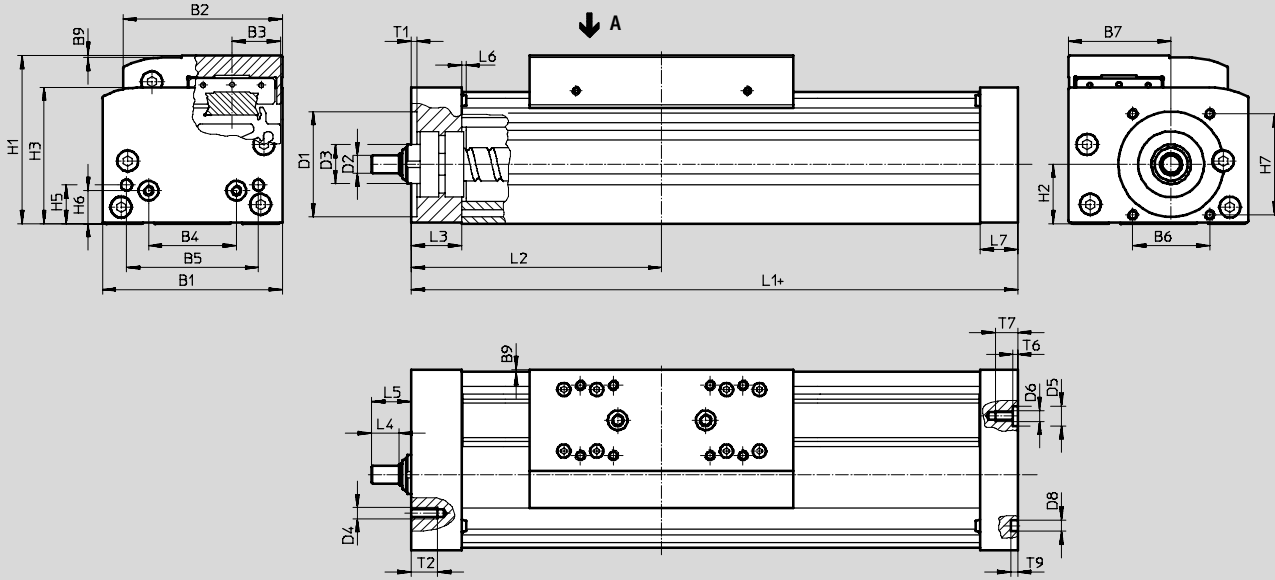
3) 25 mm vida adımı ile kombine olarak.

Küresel vidalı milli eksenler EGC-BS-KF, bilyalı rulman yatakları

Boyutlar

CAD verilerini indirmek için → www.festo.com

Temel versiyon



+ = artı strok uzunluğu + 2x strok rezervi

Not

Kızakta deformasyonu önlemek için, yatak yüzeyleri minimum 0,01 mm aralığını korumalıdır.

Boyut	Strok	B1	B2	B3	B4	B5	B6	B7	B9	D1 Ø H7	D2 Ø h7	D3
70	50 ... 1000	69	58,6	16,5	30	45	29	39	1	38	6	≈C13
80	1477	82	72,6	22	40	60	35	46,75	1	48	8	Ø18
	1477											
120	1704	120	107	33	80	40	64	78	1	62	12	Ø28
	1704											
185	2361	186	169	53	120	80	80	114	1	95	25	Ø44
	2361											

Boyut	Strok	D4	D5 Ø H7	D6	D8 Ø H7	H1	H2	H3	H5	H6	H7	L1
70	50 ... 1000	M5	-	M5	5	64	22,5	50,5	13	13	36	168
80	1477	M5	9	M5	5	76,5	27	62	17,5	15	46	196
	1477											236
120	1704	M6	-	M8	9	111,5	42,5	89,5	22	22	54	309
	1704											369
185	2361	M8	-	M10	9	172,5	65,2	141,5	25	25	80	412
	2361											512

Boyut	Strok	L2	L3	L4	L5	L6	L7	T1	T2	T6	T7	T9
70	50 ... 1000	86,5	21	8	14	1,8	16	2,5	12	-	10	3,1
80	1477	101	23	12,5	18	2	17	2,5	12	2,1	10	3,1
	1477	121										
120	1704	156	33	17,5	25,5	2	30	3	12	-	16	2,1
	1704	186										
185	2361	209	43	23	30,5	2	37	3	20	-	20	2,1
	2361	259										

Küresel vidalı milli eksenler EGC-BS-KF, bilyalı rulman yatakları

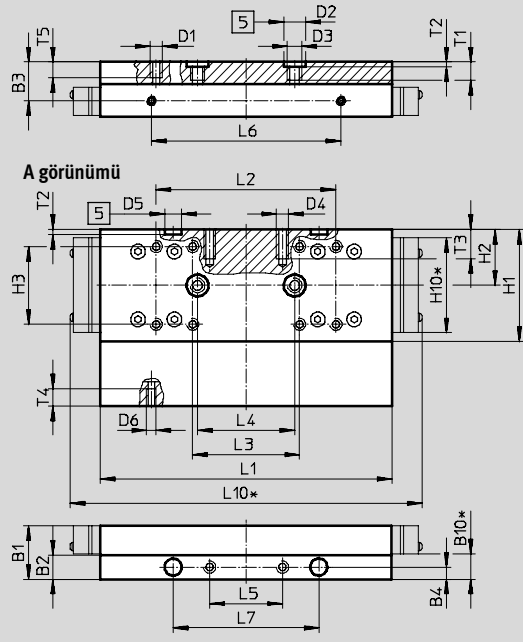
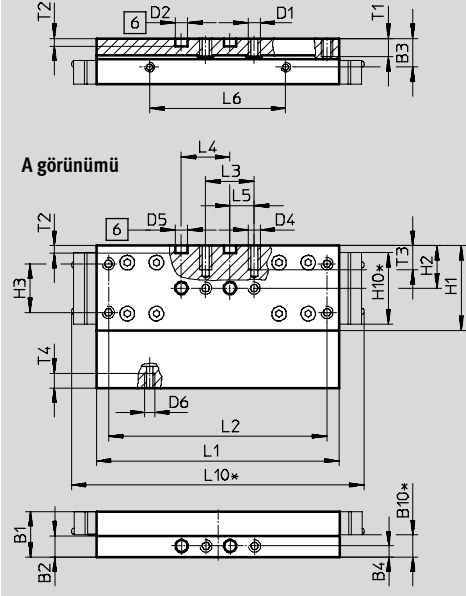
Boyutlar

CAD verilerini indirmek için → www.festo.com

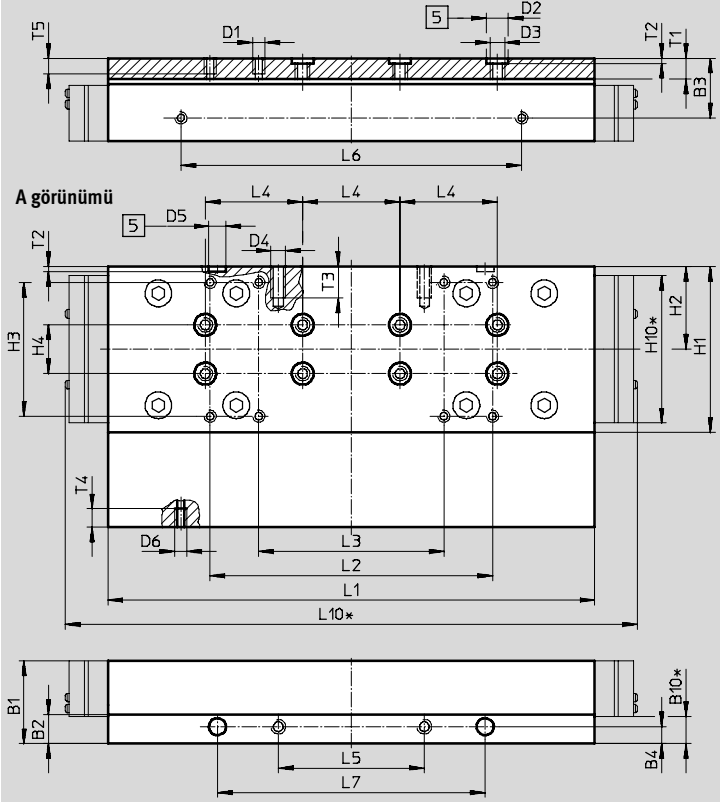
GK – Standart taşıyıcı araba

Boyut 70

Boyut 80



Boyut 120



- 5 Merkezleme burcu için delik
- 6 Merkezleme pimi için delik
- * Korumalı versiyon

03

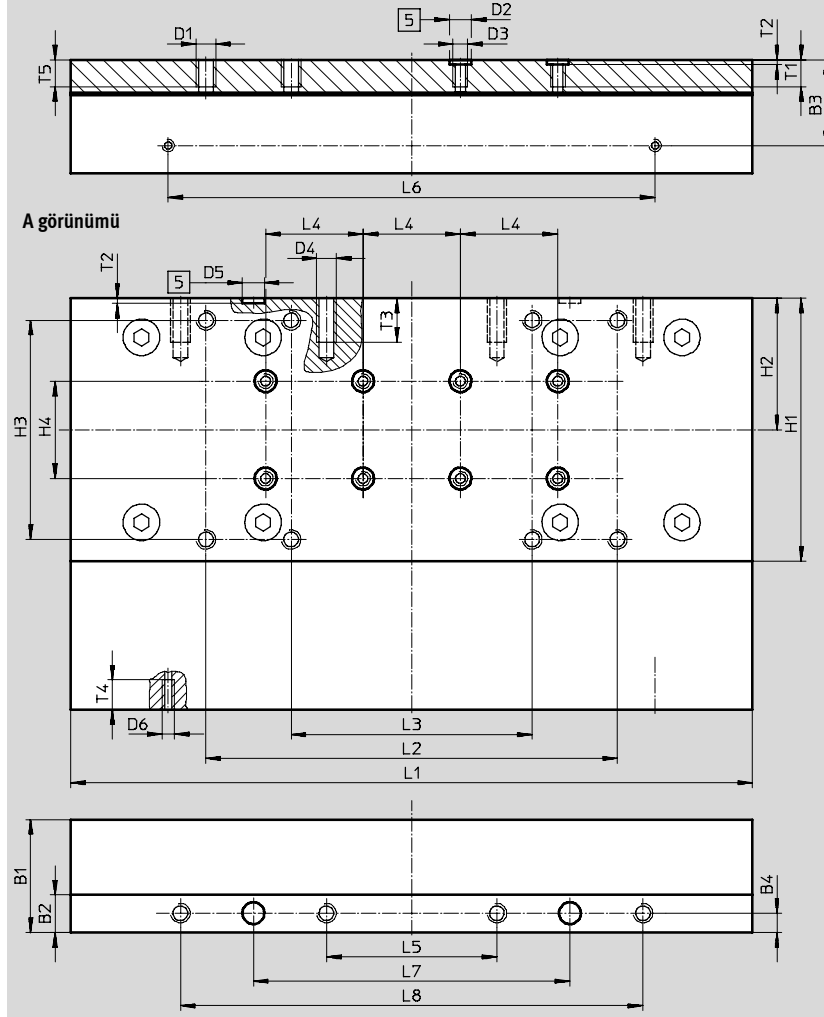
Küresel vidalı milli eksenler EGC-BS-KF, bilyalı rulman yatakları

Boyutlar

CAD verilerini indirmek için → www.festo.com

GK – Standart taşıyıcı araba

Boyut 185



5 Merkezleme burcu için delik

Boyut	B1	B2	B3	B4	B10*	D1	D2 Ø H7	D3	D4	D5 Ø H7	D6	H1	H2	H3	H4 ±0,03
70	18,7	8,7	11,7	4,5	9	M5	5	–	M5	5	M4	35	17,5	20 ±0,1	–
80	22	10	16	5	10,4	M5	9	M6	M5	7	M4	46	23	32 ±0,2	–
120	34	12	24,5	7	11,2	M5	9	M6	M6	7	M5	68	34	55 ±0,2	20
185	46,5	15,5	35,2	8	–	M8	9	M6	M8	9	M5	108	54	90 ±0,2	40

Boyut	H10*	L1 ±0,1	L2	L3	L4 ±0,03	L5	L6 ±0,1	L7 ±0,05	L8 ±0,2	L10*	T1	T2 ±0,01	T3	T4	T5
70	29,4	100	90 ±0,1	20 ±0,1	20	10 ±0,1	56	–	–	121	7,5	3,1	10	6	–
80	39	120	74 ±0,2	44 ±0,2	40	30 ±0,1	78	60	–	145	8,6	2,1	12	7	7,5
120	60,6	200	116 ±0,2	76 ±0,2	40	60 ±0,1	140	110	–	235	8,6	2,1	13	7,5	7,5
185	–	280	169 ±0,2	99 ±0,2	40	70 ±0,2	200	130	190	–	11	2,1	18	12,3	12

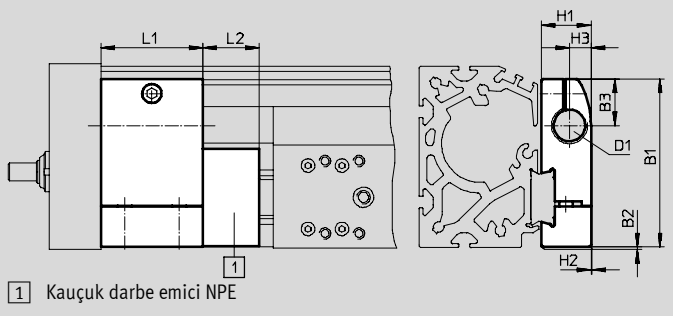
* Korumalı versiyon.

Küresel vidalı milli eksenler EGC-BS-KF, bilyalı rulman yatakları

Boyutlar – Aksesuarlar

CAD verilerini indirmek için → www.festo.com

1 Darbe emici bağlantı parçası KYE (kauçuk darbe emici NPE → E-107)

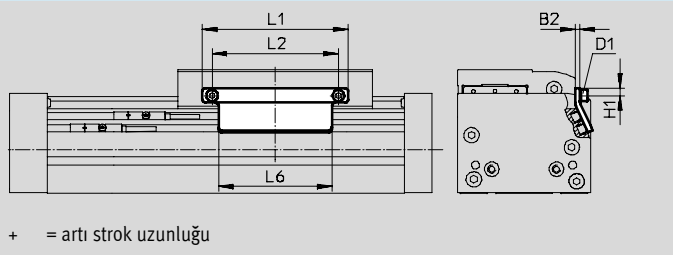


1 Kauçuk darbe emici NPE

Boyut	B1	B2	B3	D1	H1	H2	H3	L1	L2
70	57,5	1	16,5	M12x1	18,2	0,5	7,5	30	15
80	74,2	1	20,5	M16x1	22	0,5	9,5	45	25
120	108,5	1	26	M22x1,5	31	1	14	60	40
185	168	1	37	M26x1,5	42	4	18	75	60

Malzemeler: Eloksallı alüminyum; RoHS-uyumlu

3 Sensör sacı SF-EGC-1



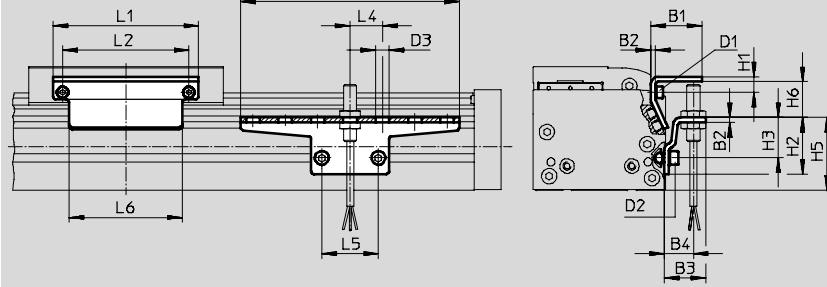
+ = artı strok uzunluğu

Boyut	B2	D1	H1	L1	L2	L6
70	3	M4	4,65	70	56	50
80	3	M4	4,65	90	78	70
120	3	M5	8	170	140	170
185	3	M5	10	230	200	230

Malzemeler: Galvanizli çelik; RoHS-uyumlu

3 Sensör sacı SF-EGC-2, sensör braketi HWS-EGC

70 ... 120 boyut için



Malzemeler: Galvanizli çelik; RoHS-uyumlu

Boyut	B1	B2	B3	B4	D1	D2	D3	H1	H2
70	31,5	3	25,5	18	M4	M5	8,4	9,5	35
80	31,5	3	25,5	18	M4	M5	8,4	9,5	35
120	32	3	25,5	18	M5	M5	8,4	13,2	65

Boyut	H3	H4	H5	H6	L1	L2	L3	L4	L5	L6
70	25	-	45	13,5	70	56	135	20	35	50
80	25	-	45	23,5	90	78	135	20	35	70
120	55	-	75	24	170	140	215	20	35	170

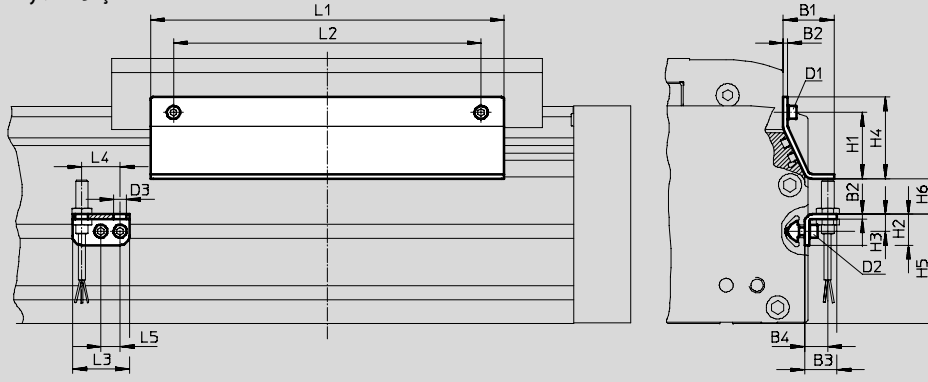
Küresel vidalı milli eksenler EGC-BS-KF, bilyalı rulman yatakları

Boyutlar – Aksesuarlar

CAD verilerini indirmek için → www.festo.com

3 Sensör sacı SF-EGC-2, sensör braketleri HWS-EGC

Boyut 185 için

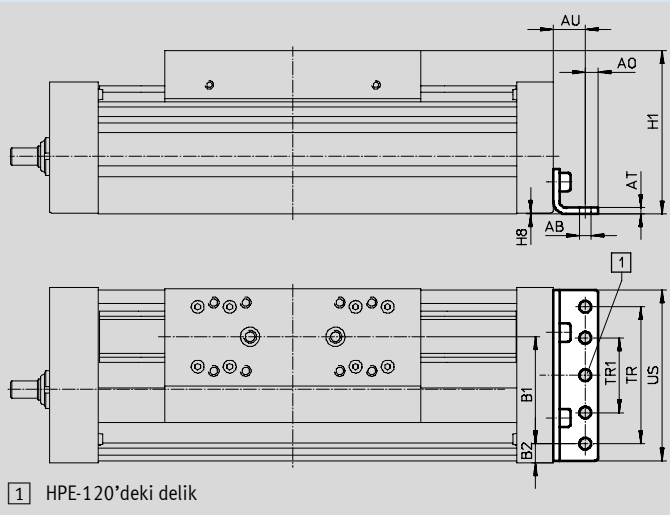


Malzemeler: Galvanizli çelik; RoHS-uyumlu

Boyut	B1	B2	B3	B4	D1	D2	D3 Ø	H1	H2
185	33	3	25,5	15	M5	M5	8,4	43	20

Boyut	H3	H4	H5	H6 maks.	L1	L2	L3	L4	L5	L6
185	11	53	71	25,5	230	200	37	25	12,5	230

6 Ayak bağlantı parçaları HPE



1 HPE-120'deki delik

Malzemeler: Galvanizli çelik; RoHS-uyumlu

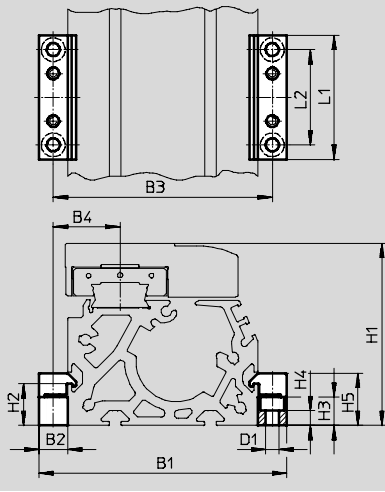
Boyut	AB Ø	A0	AT	AU	B1	B2	H1	H8	TR	TR1	US
70	5,5	6	3	13	37	14,5	64	0,5	40	-	67
80	5,5	6	3	15	38	21	76,5	0,5	40	-	80
120	9	8	6	22	65	20	111,5	0,6	80	-	116
185	9	12	8	25	118	13	172,5	0,5	160	80	182

Küresel vidalı milli eksenler EGC-BS-KF, bilyalı rulman yatakları

Boyutlar – Aksesuarlar

CAD verilerini indirmek için → www.festo.com

12 Profil bağlantı parçaları MUE

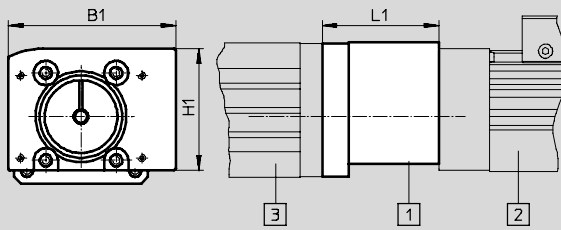


Boyut	B1	B2	B3	B4	D1 Ø	H1
70	91	12	79	22,5	5,5	64
80	104	12	92	28	5,5	76,5
120	154	19	135	42,5	9	111,5
185	220	19	201	62,5	9	172,5

Boyut	H2	H3	H4	H5	L1	L2
70	17,5	12	6,2	22	52	40
80	17,5	12	6,2	22	52	40
120	16	14	5,5	29,5	90	40
185	16	14	5,5	29,5	90	40

Malzemeler: Galvanizli çelik; RoHS-uyumlu

14 Eksenel kit EAMM-A...



Diyagram:

- 1 Eksenel kit
- 2 Vidalı milli eksen
- 3 Motor

Tip	B1	H1	L1
EAMM-A-S38-40A	69	50	44
EAMM-A-S38-42A			52
EAMM-A-S38-55A			48
EAMM-A-S38-57A			48
EAMM-A-S48-55A	82	61,5	47,2
EAMM-A-S48-57A			47,2
EAMM-A-S48-70A			50,2
EAMM-A-S48-87A			54
EAMM-A-S62-70A	120	88,5	78,5
EAMM-A-S62-87A			81,5
EAMM-A-S62-100A			81
EAMM-A-S62-140A			91
EAMM-A-S95-100A	186	140,5	85,5
EAMM-A-S95-140A			95,5

Malzemeler: Kaplin gövdesi, kaplin göbekleri, motor flanşı: Alüminyum; Vidalar: Çelik