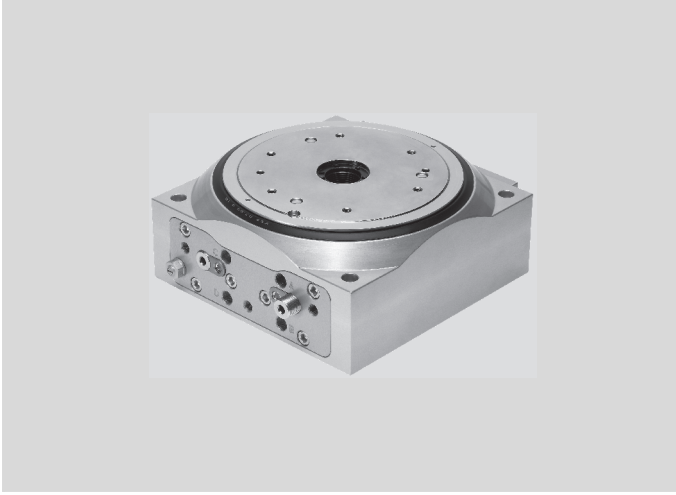


Döner indeks tablaları DHTG

01



- Saat yönü/saat yönünün tersi dönüş veya karşılıklı hareket sayesinde esnek uygulama alanları
- Aşırı yük korumalı dayanıklı mekanik yapı
- Kablo ve hortumların hızlı montajı için geçiş delikleri olan hareketsiz orta kısım

Ek bilgi → Internet: .../dhtg

Ürün gamına genel bakış		
İşlev	Boyut	İstasyon indeksleri
Çift etkili	65	2, 3, 4, 6, 8, 12, 24
	90	
	140	3, 4, 6, 8, 12, 24
	220	

Teknik özellikler

Malzemeler

Plaka, durdurucular: Galvanizli çelik

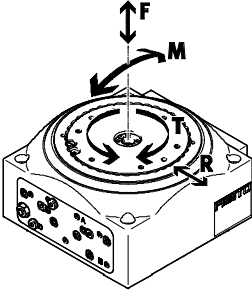
Kapak, gövde:

Dövme alüminyum alaşım

Contalar: Nitril kauçuk, poliüretan

Teknik özellikler

Boyutlar → P-374



Boyut	65	90	140	220	
Pnömatik bağlantı	M5		G1/8		
6 bar'da tork	[Nm]	2.1	4.4	18.1	58.9
Maks. aksel kuvvet F	[N]	1,000	2,000	4,000	5,000
Maks. radyal kuvvet R	[N]	2,000	5,000	6,000	8,000
Maks. devrilme torku M	[Nm]	100	150	300	500
Maks. teğetsel tork T	[Nm]	100	150	200	500

Çalışma şartları

Çalışma basıncı	[bar]	4 ... 8
Ortam sıcaklığı ¹⁾	[°C]	5 ... 60

1) Yaklaşım sensörlerinin çalışma aralığını dikkate alın.

Döner indeks tablaları DHTG

01

Sipariş kodu

DHTG	-		-		-	A
------	---	--	---	--	---	---

Tip	
DHTG	Döner indeks tablası

Boyut	
İstasyon indeksleri	
65, 90	2, 3, 4, 6, 8, 12, 24
140, 220	3, 4, 6, 8, 12, 24

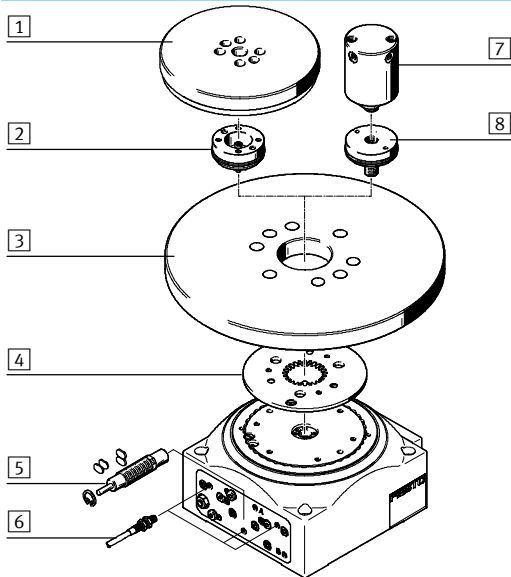
Konum algılaması	
A	Yaklaşım sensörü ile

Sipariş örneği:

DHTG-90-8-A

Döner indeks tablası DHTG - boyut 90 - istasyon indeksi 8 - yaklaşım sensörüyle pozisyon algılaması

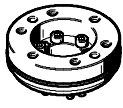
Ekipmanlara genel bakış

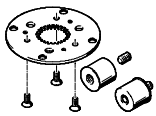



Aksesuarlar	→ Sayfa/İnternet
1 İşlenmemiş plaka, sabit DADG-UPF	P-380 ¹⁾
2 Adaptör kiti DADG-AK	P-373
3 İşlenmemiş plaka, döner DADG-UPT	P-380 ¹⁾
4 İndeks dönüşüm kiti, DADM-CK	P-373
5 Karşılıklı motion kiti DADM-TK	P-373
6 Endüktif yaklaşım sensörü SIEN	P-373
7 Döner distribütör GF	P-373
8 Adaptör kiti DADG-AK-...-...G...	P-373
- Tek yönlü hız ayar valfi GRLA	P-373





1) Standart montaj ölçülü veya kişisel arayüzlü işlenmemiş plakaları lokal Festo aracılığı ile sipariş edebilirsiniz.



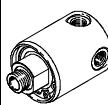
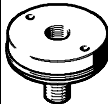
Döner indeks tablaları DHTG

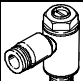
Sipariş bilgisi		
	Boyut	Sipariş kodu
[2] Adaptör kiti Boyutlar → P-380		
	65	DADG-AK-65
	90	DADG-AK-90
	140	DADG-AK-140
	220	DADG-AK-220

Sipariş bilgisi			
	Boyut	İstasyon indeksleri	Sipariş kodu
[4] İndeks dönüşüm kiti			
	65	2	DADM-CK-65-2
		3	DADM-CK-65-3
		4	DADM-CK-65-4
		6	DADM-CK-65-6
		8	DADM-CK-65-8
		12	DADM-CK-65-12
	90	2	DADM-CK-90-2
		3	DADM-CK-90-3
		4	DADM-CK-90-4
		6	DADM-CK-90-6
		8	DADM-CK-90-8
		12	DADM-CK-90-12
	140	3	DADM-CK-140-3
		4	DADM-CK-140-4
		6	DADM-CK-140-6
		8	DADM-CK-140-8
		12	DADM-CK-140-12
		24	DADM-CK-140-24
	220	3	DADM-CK-220-3
		4	DADM-CK-220-4
		6	DADM-CK-220-6
		8	DADM-CK-220-8
		12	DADM-CK-220-12
		24	DADM-CK-220-24

Sipariş bilgisi		
	Boyut	Sipariş kodu
[5] Karşılıklı motion kiti		
	65	DADM-TK-65
	90	DADM-TK-90
	140	DADM-TK-140
	220	DADM-TK-220

Sipariş bilgisi			
	Boyut	Bağlantı	Sipariş kodu
[6] Endüktif yaklaşım sensörü, N/A kontak, M5 Teknik özellikler → Internet: sien			
	65, 90	PNP, kablo	SIEN-M5B-PS-K-L
		PNP, soket	SIEN-M5B-PS-S-L
N/K kontak, M5 Teknik özellikler → Internet: sien			
	65, 90	PNP, kablo	SIEN-M5B-PO-K-L
		PNP, soket	SIEN-M5B-PO-S-L
N/A kontak, M8 Teknik özellikler → Internet: sien			
	140, 220	PNP, kablo	SIEN-M8B-PS-K-L
		PNP, soket	SIEN-M8B-PS-S-L
N/K kontak, M8 Teknik özellikler → Internet: sien			
	140, 220	PNP, kablo	SIEN-M8B-PO-K-L
		PNP, soket	SIEN-M8B-PO-S-L

Sipariş bilgisi		
	Boyut	Sipariş kodu
[6] Bağlantı kablosu, düz soket Teknik özellikler → P-1391		
[6] Bağlantı kablosu, düz soket Teknik özellikler → Internet: nebu		
	2.5 m	NEBU-M8G3-K-2.5-LE3
	5 m	NEBU-M8G3-K-5-LE3
Açılı soket Teknik özellikler → P-1391		
Açılı soket Teknik özellikler → Internet: nebu		
	2.5 m	NEBU-M8W3-K-2.5-LE3
	5 m	NEBU-M8W3-K-5-LE3
[7] Döner dağıtıcı Boyutlar → P-381		
	Tek	
	65, 90	GF-1/8-M5
	140	GF-1/4-1/8
	220	GF-1/2-1/4
	Çok	
	220	GF-1/8-2
[8] Adaptör kiti Boyutlar → P-381		
	Tek	
	65	DADG-AK-65-1G18
	90	DADG-AK-90-1G18
	140	DADG-AK-140-1G14
	220	DADG-AK-220-1G12
	Çok	
	220	DADG-AK-220-1G18

Sipariş bilgisi				
İşlev	Boyut	Bağlantı		Sipariş kodu
		Diş ölçüsü	Diş çap	
Tornavida ayarlı, tek yönlü hız ayar valfi, egzoz havası debi kontrolü için, metal ¹⁾ Teknik özellikler → P-763				
Tornavida ayarlı, tek yönlü hız ayar valfi, egzoz havası debi kontrolü için, metal ¹⁾ Teknik özellikler → Internet: grla				
	65, 90	M5	3	GRLA-M5-QS-3-D
	140	G1/8	4	GRLA-1/8-QS-4-D
	220	G1/8	6	GRLA-1/8-QS-6-D

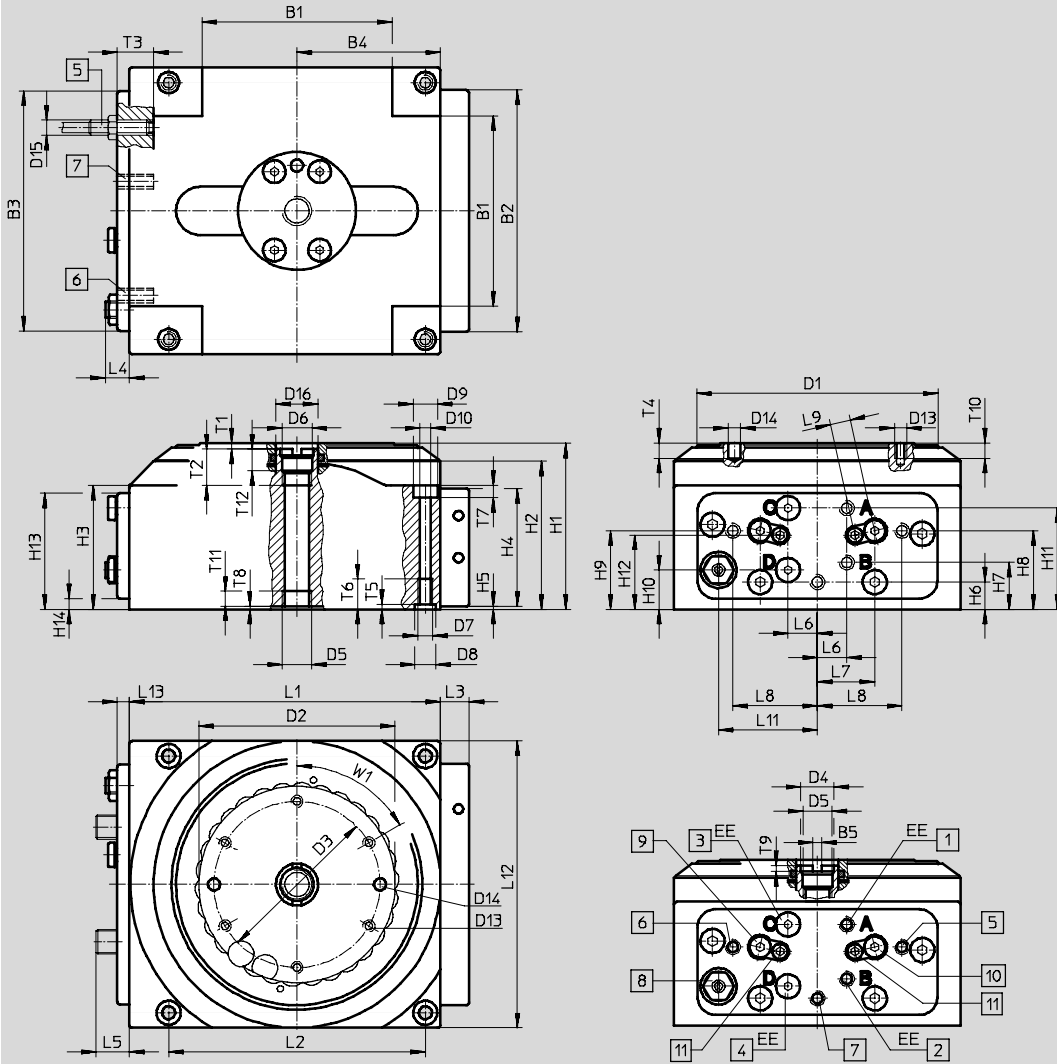
- 1) Tavsiye edilen hız ayar valfleri valfin üzerinde 1 m hortum uzunluğu gerektirir. ±%50'lik sapma durumlarında, optimum akış kontrol fonksiyonu ve silindirin hızı elde etmek için daha yüksek veya daha düşük akış hızına sahip hız ayar valfleri seçilmelidir.

Döner indeks tablaları DHTG

Boyutlar

Boyut 65

01



- | | | | |
|---|---|--|---|
| <p>1 Besleme portu: kilidi aç ve çevir (karşılıklı motion: kilidi aç)</p> <p>2 Besleme portu: kilitle ve stroğu geri getir (karşılıklı motion: kilitle)</p> <p>3 Kör tapa (karşılıklı motion: saat yönünde dönen besleme portu)</p> | <p>4 Kör tapa (karşılıklı motion: saat yönünün tersine dönen besleme portu)</p> <p>5 Saat yönünde dönen sensör (sensör temel ayarı saat yönünün tersine dönüş)</p> <p>6 (Sensör temel ayarı saat yönünde dönüş (saat yönünün tersine dönen sensör))</p> | <p>7 Sensör kilidi</p> <p>8 Tek yönlü hız ayar valfi</p> <p>9 Saat yönünün tersine dönüş ve karşılıklı çalışma için son konum yastıklamasının ayarlanması (saat yönünde dönüş için uygulanmaz)</p> | <p>10 Saat yönünde dönüş ve karşılıklı çalışma için son konum yastıklamasının ayarlanması (saat yönünün tersine dönüş için uygulanmaz)</p> <p>11 Son konum yastıklamasının sıkılması 2.5 Nm</p> |
|---|---|--|---|

Döner indeks tablaları DHTG

01

Boyut	B1 ³⁾	B2	B3	B4	B5	D1	D2	D3 ¹⁾	D4	D5	D6	D7
	±2				+0.1	∅	∅	∅	∅		∅	H8
65	63	80	79.5	47.5	3	80	65	55	11	G1/8	10	M5

Boyut	D8	D9	D10	D13	D14	D15	D16	EE	H1	H2	H3	H4
	∅	∅	∅		∅		∅		±0.5			
	H8				H8		H8					
65	7	8	4.3	M4	4	M5x0.5	14	M5	55	49	41	39

Boyut	H5	H6	H7	H8	H9	H10	H11	H12	H13	H14	L1	L2 ¹⁾
											±0.1	
65	1	9	15.5	26	26	13	33.5	24.5	38.5	3.5	103	85

Boyut	L3	L4	L5 ²⁾	L6	L7	L8	L9	L11	L12	L13	T1	T2
			maks.						±0.1	+0.1	±1	min.
65	9.5	8	11	9.75	19	28	6.7	32.75	95	3.5	2	14

Boyut	T3	T4	T5	T6	T7	T8	T9	T10	T11	T12	W1
	min.	min.	+0.1	min.				min.	min.		
65	12	5	1.6	10	4	0.5	2	6	5	7	60°

1) Merkezleme delikleri arasındaki tolerans ±0.02.

Dişli delikler ve havşa arasındaki tolerans ±0,2.

2) Darbe emici ayarının maks. projeksiyonu.

3) 0.1 +0.05 gömük.

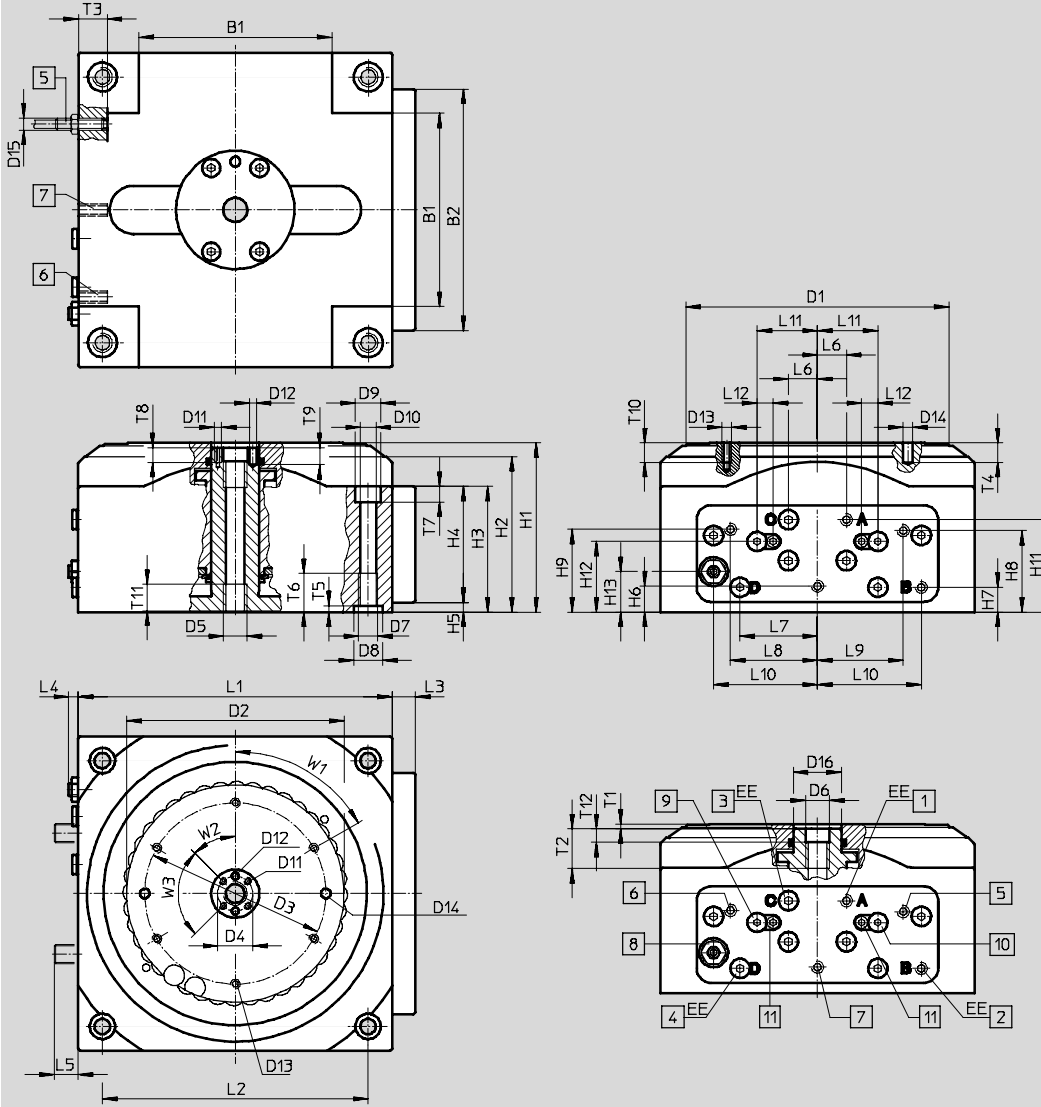
Döner indeks tablaları DHTG

CAD verilerini indirmek için → www.festo.com

Boyutlar

Boyut 90

01



- | | | | |
|--|---|--|---|
| 1 Besleme portu: kilidi aç ve çevir (karşılıklı motion: kilidi aç) | 4 Kör tapa (karşılıklı motion: saat yönünün tersine dönen besleme portu) | 7 Sensör kilidi | 10 Saat yönünde dönüş ve karşılıklı çalışma için son konum yastıklamasının ayarlanması (saat yönünün tersine dönüş için uygulanmaz) |
| 2 Besleme portu: kilitle ve stroğu geri getir (karşılıklı motion: kilitle) | 5 Saat yönünde dönen sensör (sensör temel ayarı saat yönünün tersine dönüş) | 8 Tek yönlü hız ayar valfi | 11 Son konum yastıklamasının sıkılması 2.5 Nm |
| 3 Kör tapa (karşılıklı motion: saat yönünde dönen besleme portu) | 6 (Sensör temel ayarı saat yönünde dönüş (saat yönünün tersine dönen sensör)) | 9 Saat yönünün tersine dönüş ve karşılıklı çalışma için son konum yastıklamasının ayarlanması (saat yönünde dönüş için uygulanmaz) | |

Döner indeks tablaları DHTG

01

Boyut	B1 ³⁾ ±2	B2	D1 ∅	D2 ∅	D3 ¹⁾ ∅	D4 ¹⁾ ∅	D5	D6 ∅ H8	D7	D8 ∅ H8	D9 ∅	D10 ∅
90	80	100	109	90	75	14.5	G1/8	10	M8	12	10.5	6.4

Boyut	D11	D12 ∅ H8	D13	D14 ∅ H8	D15	D16 ∅ H8	EE	H1 ±0.5	H2	H3	H4	H5
90	M3	3	M4	4	M5x0.5	20	M5	70	64.4	52	48	4

Boyut	H6	H7	H8	H9	H11	H12	H13	L1 ±0.1	L2 ¹⁾	L3	L4	L5 ²⁾ maks.
90	10.75	10.25	33.75	34.25	38.25	29.25	16.75	130	110	9.5	4	10

Boyut	L6	L7	L8	L9	L10	L11	L12	T1 ±1	T2 min.	T3	T4 min.
90	12	32	36	35.5	43	25	6.7	2	16.5	12	8

Boyut	T5 +0.1	T6 min.	T7	T8	T9 min.	T10 min.	T11 min.	T12	W1	W2	W3
90	2.6	16	6.5	6	5	8	11	5.5	60°	45°	90°

1) Merkezleme deliği için tolerans ±0.02 mm.
Diş toleransı ±0.1 mm.

2) Darbe emici ayarının maks. projeksiyonu.

3) 0.1 +0.05 gömük.

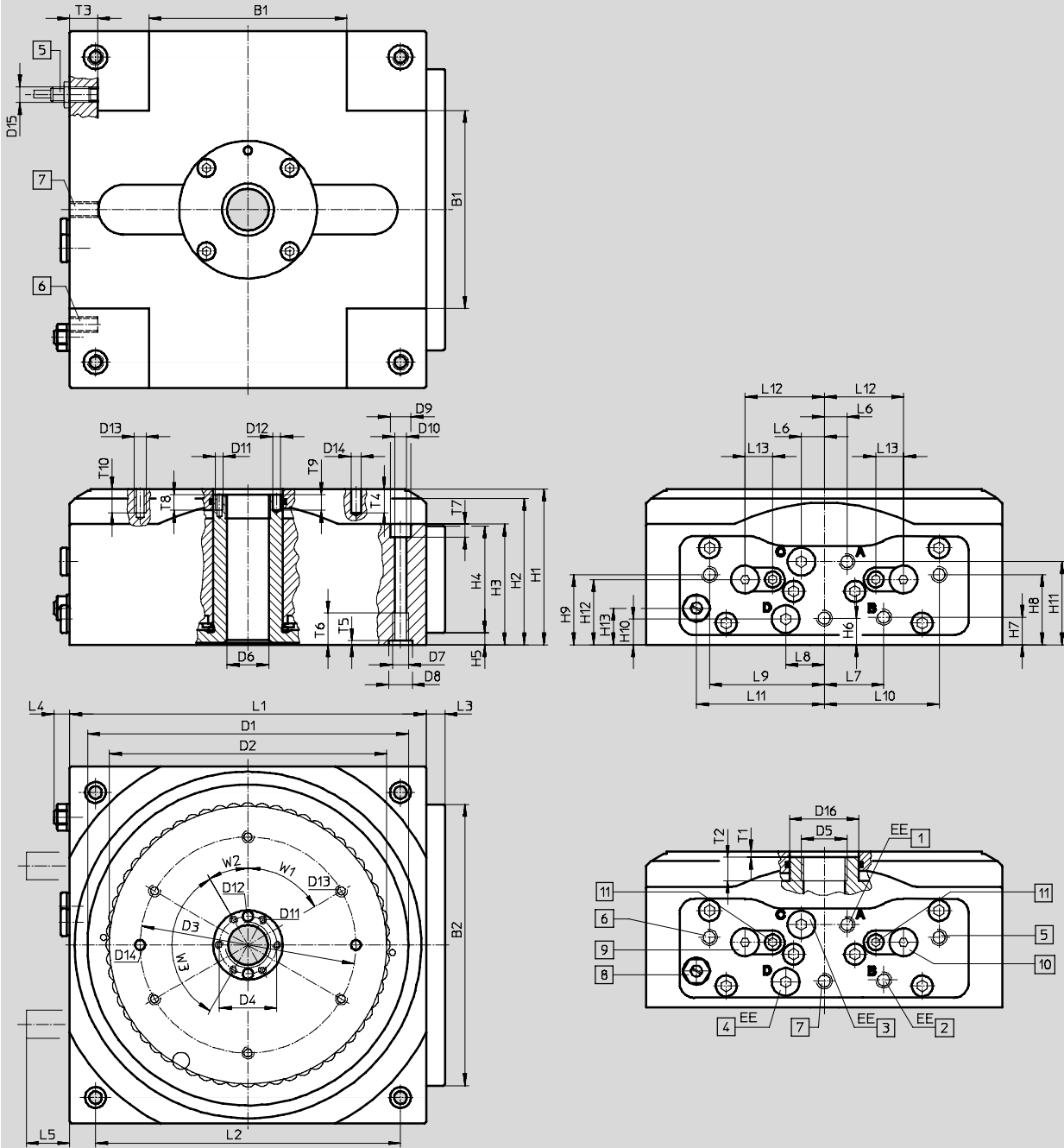
Döner indeks tablaları DHTG

CAD verilerini indirmek için → www.festo.com

Boyutlar

Boyut 140, 220

01



- | | | | |
|--|---|--|---|
| 1 Besleme portu: kilidi aç ve çevir (karşılıklı motion: kilidi aç) | 4 Kör tapa (karşılıklı motion: saat yönünün tersine dönen besleme portu) | 7 Sensör kilidi | 10 Saat yönünde dönüş ve karşılıklı çalışma için son konum yastıklamasının ayarlanması (saat yönünün tersine dönüş için uygulanmaz) |
| 2 Besleme portu: kilitle ve stroğu geri getir (karşılıklı motion: kilitle) | 5 Saat yönünde dönen sensör (sensör temel ayarı saat yönünün tersine dönüş) | 8 Tek yönlü hız ayar valfi | 11 Son konum yastıklamasının sıkılması 2.5 Nm |
| 3 Kör tapa (karşılıklı motion: saat yönünde dönen besleme portu) | 6 (Sensör temel ayarı saat yönünde dönüş (saat yönünün tersine dönen sensör)) | 9 Saat yönünün tersine dönüş ve karşılıklı çalışma için son konum yastıklamasının ayarlanması (saat yönünde dönüş için uygulanmaz) | |

Döner indeks tablaları DHTG

01

Boyut	B1 ³⁾ ±2	B2	D1 ∅	D2 ∅	D3 ¹⁾ ∅	D4 ¹⁾ ∅	D5	D6 ∅	D7	D8 ∅ H8	D9 ∅	D10 ∅	D11	D12 ∅ H8
140	100	142	159	140	109	29	M23x1	22	M8	12	10.5	6.4	M4	4
220	150	212	239	220	165	67		58.4	M10	15	13.5	8.4	M5	5

Boyut	D13	D14 ∅ H8	D15	D16 ∅ H8	EE	H1 ±0.5	H2	H3	H4	H5	H6	H7	H8	H9
140	M6	5	M8x1	35	G $\frac{1}{8}$	79	74	61	54	6	13.5	14	35.5	35.5
220	M8	6	M8x1	75	G $\frac{1}{8}$	89	83.5	68.5	64	4.5	13.5	24.5	15	15

Boyut	H10	H11	H12	H13	L1 ±0.1	L2 ¹⁾	L3	L4 +1	L5 ²⁾ maks.	L6	L7	L8	L9	L10	L11
140	13	42	33	18.5	180	154	9.5	8.25	22	11.5	30	19.5	58	57.5	64.5
220	24.5	50.5	36.5	24	270	228	12	4.6	22	41	41	41	61	61	99.5

Boyut	L12	L13	T1 ±1	T2 min.	T3 min.	T4 min.	T5 +0.1	T6 min.	T7	T8 min.	T9 min.	T10 min.	W1	W2	W3
140	40	14	3	12	14	8	2.6	16	6.5	8	8	11	60°	30°	120°
220	68	14	4		19	8	3.1	20	8.5	10	10	11	60°	30°	120°

- 1) Merkezleme delikleri arasındaki tolerans ±0.02.
Dişli delikler ve havşa arasındaki tolerans ±0,2.
2) Darbe emici ayarının maks. projeksiyonu.
3) 0.1 +0.05 gömük.

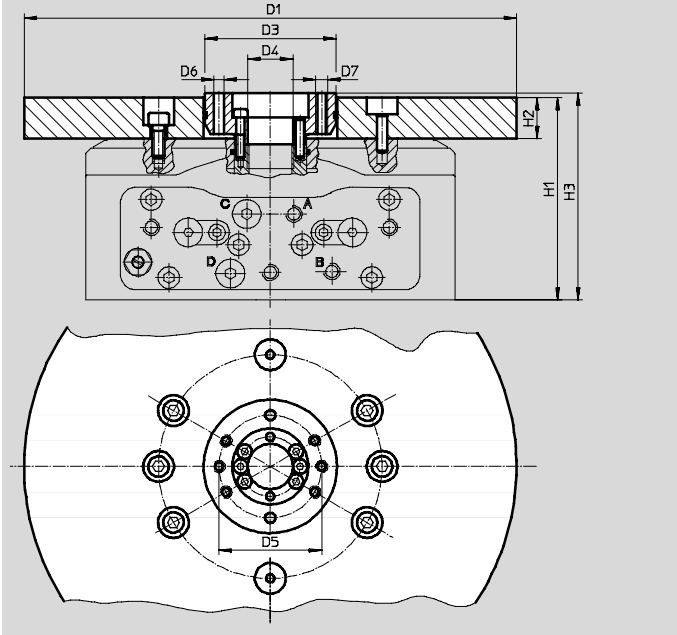
Döner indeks tablaları DHTG

01

Boyutlar – Aksesuarlar

CAD verilerini indirmek için → www.festo.com

1/2/3 İşlenmemiş DADG-UPT plakalı ve DADG-AK adaptör kitli,
sabit işlenmemiş DADG-UP plakasını monte etmek için

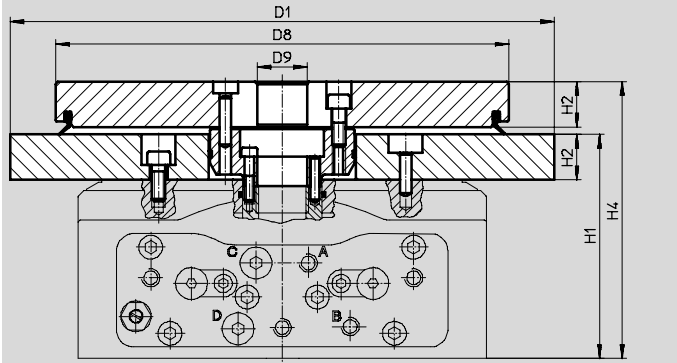


Boyut	D1 ¹⁾ Ø ±0.3	D3 Ø +0.2	D4 Ø +0.2	D5 Ø
Döner işlenmemiş plaka ve adaptör kiti ile				
DADG-UPT-65 DADG-AK-65	90 ... 170	29	5	20
DADG-UPT-90 DADG-AK-90	120 ... 210	39	9	30
DADG-UPT-140 DADG-AK-140	170 ... 350	64	22	50
DADG-UPT-220 DADG-AK-220	250 ... 550	104	58.4	90

Boyut	D6 Ø H7	D7	H1 ±0.5	H2 ²⁾ ±0.1	H3 ±0.5
Döner işlenmemiş plaka ve adaptör kiti ile					
DADG-UPT-65 DADG-AK-65	4	M4	70	15	72
DADG-UPT-90 DADG-AK-90	4	M4	85	15	87
DADG-UPT-140 DADG-AK-140	5	M6	99	20	101
DADG-UPT-220 DADG-AK-220	6	M8	109	20	111

- 1) Gerekli plaka çapı.
2) Plaka kalınlığı 5 mm'ye kadar azaltılabilir.

1/3 Döner işlenmemiş DADG-UPT plaka
ve sabit işlenmemiş DADG-UPF plaka ile



Not

DADG-AK adaptör kiti sabit
işlenmemiş DADG-UPF plakasını
monte etmek için kullanılır.

Boyut	D1 ¹⁾ Ø ±0.3	D8 Ø ±0.3	D9 Ø +0.2	H1 ±0.5	H2 ²⁾ ±0.1	H4 ±0.5
DADG-UPT-65 DADG-UPF-65 DADG-AK-65	90 ... 170	50 ... 90	5	70	15	87
DADG-UPT-90 DADG-UPF-90 DADG-AK-90	120 ... 210	60 ... 120	10	85	15	102
DADG-UPT-140 DADG-UPF-140 DADG-AK-140	170 ... 350	100 ... 200	22	99	20	121
DADG-UPT-220 DADG-UPF-220 DADG-AK-220	250 ... 550	140 ... 300	60	109	20	131

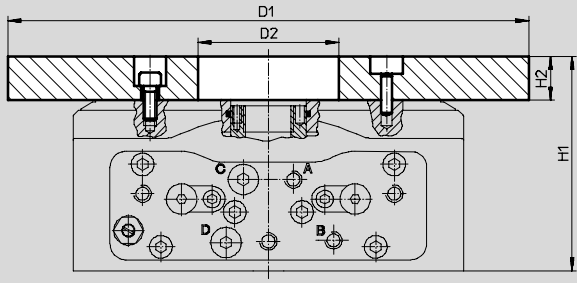
- 1) Gerekli plaka çapı.
2) Plaka kalınlığı 5 mm'ye kadar azaltılabilir.

Döner indeks tablaları DHTG

Boyutlar – Aksesuarlar

CAD verilerini indirmek için → www.festo.com

3 Döner işlenmemiş DADG-UPT plaka ile



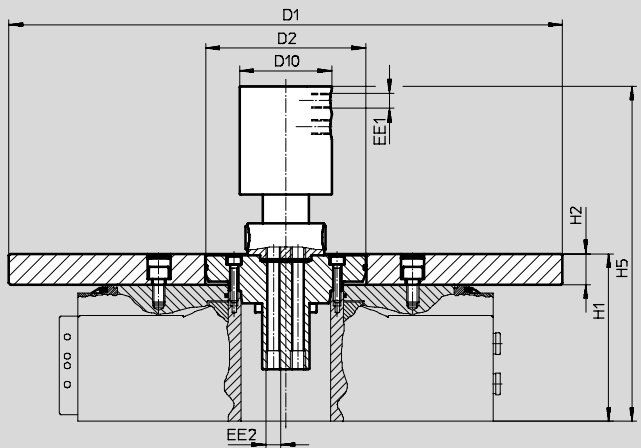
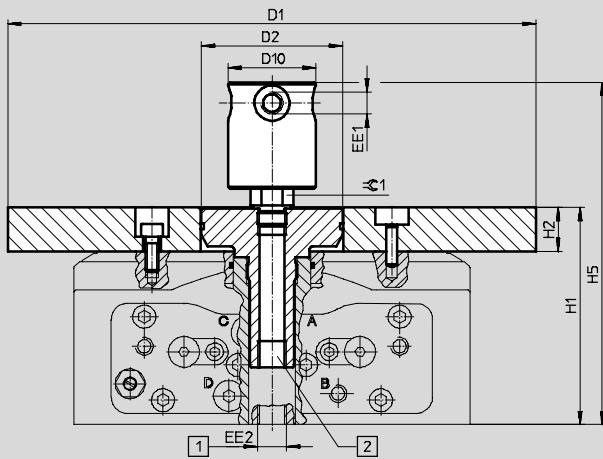
Boyut	D1 ¹⁾ ∅ ±0.3	D2 ∅ +0.1	H1 ±0.5	H2 ²⁾ ±0.1
Döner işlenmemiş plaka ile				
DADG-UPT-65	90 ... 170	30.3	70	15
DADG-UPT-90	120 ... 210	40.4	85	15
DADG-UPT-140	170 ... 350	65.3	99	20
DADG-UPT-220	250 ... 550	105.4	103	20

- 1) Gerekli plaka çapı.
- 2) Plaka kalınlığı 5 mm'ye kadar azaltılabilir.

01

7/8 Döner dağıtıcı GF... (tek) ve adaptör kiti DADG-AK... ile

Boyut 220 için



- 1) DHTG-65/90 ile harici besleme portu
- 2) DHTG-140/220 ile dahili besleme portu

Boyut	D1 ¹⁾ ∅ ±0.3	D2	D10 ∅ +0.2	EE1	EE2	H1 ±0.5	H2 ²⁾ ±0.1	H5 ±1	∅ 1
DADG-UPT-65 DADG-AK-65-1G18 GF-1/8-M5	90 ... 170	29	40	M5	G1/8	70	15	127.5	17
DADG-UPT-90 DADG-AK-90-1G18 GF-1/8-M5	120 ... 210	39	40	M5	G1/8	85	15	142.5	17
DADG-UPT-140 DADG-AK-140-1G14 GF-1/4-1/8	170 ... 350	64	40	G1/8	G1/4	99	20	155.5	17
DADG-UPT-220 DADG-AK-220-1G12 GF-1/2-1/4	250 ... 550	104	60	G1/4	G1/2	109	20	187.5	27
DADG-UPT-220 DADG-AK-220-2G18 GF-1/8-2	250 ... 550	104	60	G1/8	G1/8	109	20	218	

- 1) Gerekli plaka çapı
- 2) Plaka kalınlığı 5 mm'ye kadar azaltılabilir

