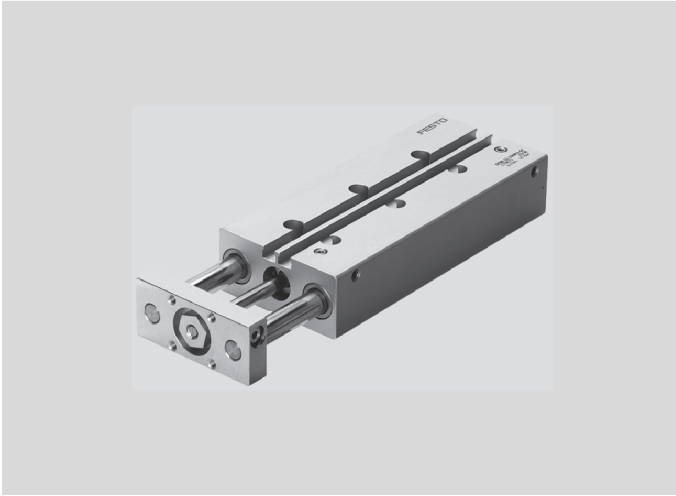


Yataklı silindirler DFM

01



- Dayanıklı ve hassas
- Kayar yataklı veya rulman kılavuz yataklı
- Torka ve yanıl kuvvetlere yüksek dayanım
- Geniş uygulama alanları
- Yedek parça servisi
- Onarım servisi

Ek bilgi → Internet: .../dfm

Ürün gamına genel bakış						
İşlev	Versiyon	Piston Ø [mm]	Strok [mm]	Kuvvet [N]	Tipler	
					P	A
Çift etkili	Kayar yatak GF	12, 16, 20, 25, 32, 40, 50, 63, 80, 100	10 ... 200	68 ... 4,712	■	■
	Rulman kılavuz yatağı KF				■	■

Tipler

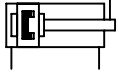
P	İki uçta esnek yastıklama hal- kaları/ tamponları	A	Konum algılaması
---	---	---	------------------

Teknik özellikler										
Piston Ø	12	16	20	25	32	40	50	63	80	100
Pnömatik bağlantı	M5	M5	M5	G ¹ / ₈	G ¹ / ₈	G ¹ / ₈	G ¹ / ₄	G ¹ / ₄	G ³ / ₈	G ³ / ₈
Dönme karşı koruma	Kaliperli yatak kolu, kayar yataklı veya rulman kılavuz yataklı									

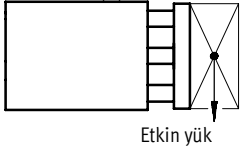
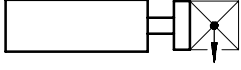
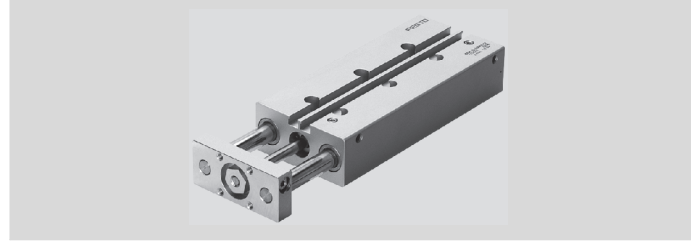
Yataklı silindirler DFM

01

Teknik özellikler



Malzemeler
Gövde, ön ve arka kapaklar: Anotlanmış alüminyum
Kaliper plakası: Galvanizli çelik
Piston mili, yatak kolları: Yüksek alaşımli çelik
Contalar: Nitril kauçuk



Etkin yük

Teknik özellikler						Boyutlar → P-306
Piston Ø		12	16	20	25	32
Yastıklama		İki uçta esnek yastıklama halkaları/tamponları				
6 bar'da teorik kuvvet, ileri yönde	[N]	68	121	188	295	482
6 bar'da teorik kuvvet, geri yönde	[N]	51	90	141	247	415
Maks. etkin yük ¹⁾	[N]	19 ... 28	24 ... 73	35 ... 110	84 ... 123	112 ... 188
Tork yükü ¹⁾	[Nm]	0.38 ... 0.65	0.55 ... 1.68	1.01 ... 3	2.85 ... 4.2	4.25 ... 7.3

Piston Ø		40	50	63	80	100
Yastıklama		İki uçta esnek yastıklama halkaları/tamponları				
6 bar'da teorik kuvvet, ileri yönde	[N]	754	1,178	1,870	3,016	4,712
6 bar'da teorik kuvvet, geri yönde	[N]	686	1,057	1,750	2,827	4,418
Maks. etkin yük ¹⁾	[N]	109 ... 180	168 ... 257	168 ... 257	220 ... 352	332 ... 568
Tork yükü ¹⁾	[Nm]	4.80 ... 7.90	9.30 ... 14.15	10.50 ... 15.90	17.10 ... 27.20	25.70 ... 53.40

1) Stroğa bağlı olarak.

Çalışma şartları											
Piston Ø		12	16	20	25	32	40	50	63	80	100
Çalışma basıncı	[bar]	2 ... 10			1.5 ... 10			1 ... 10		0.5 ... 10	
Ortam sıcaklığı ²⁾	GF	[°C] -20 ... +80									
	KF	[°C] -5 ... +60									

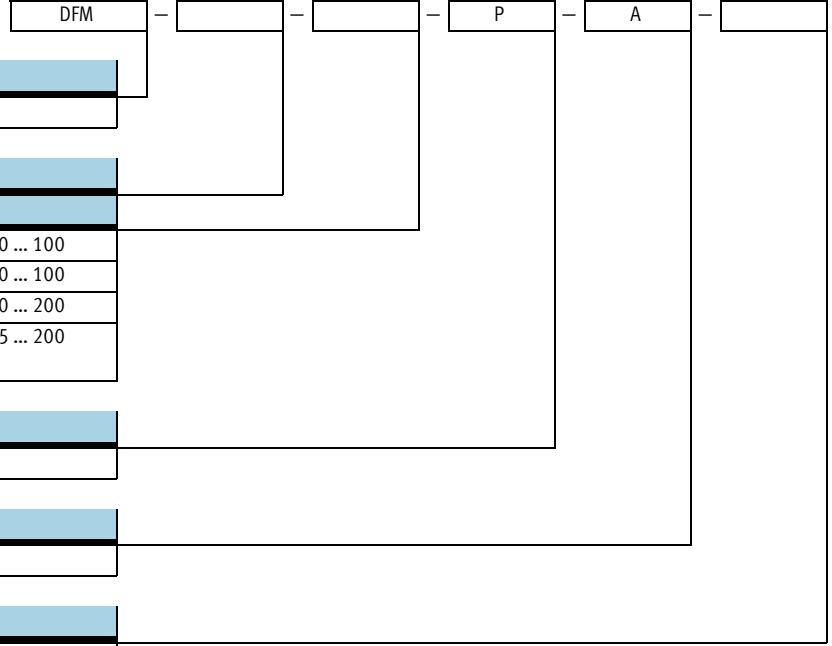
2) Yaklaşım sensörlerinin çalışma aralığını dikkate alın.

Yataklı silindirler DFM

01

Sipariş kodu

Çift etkili



Sipariş örneği:

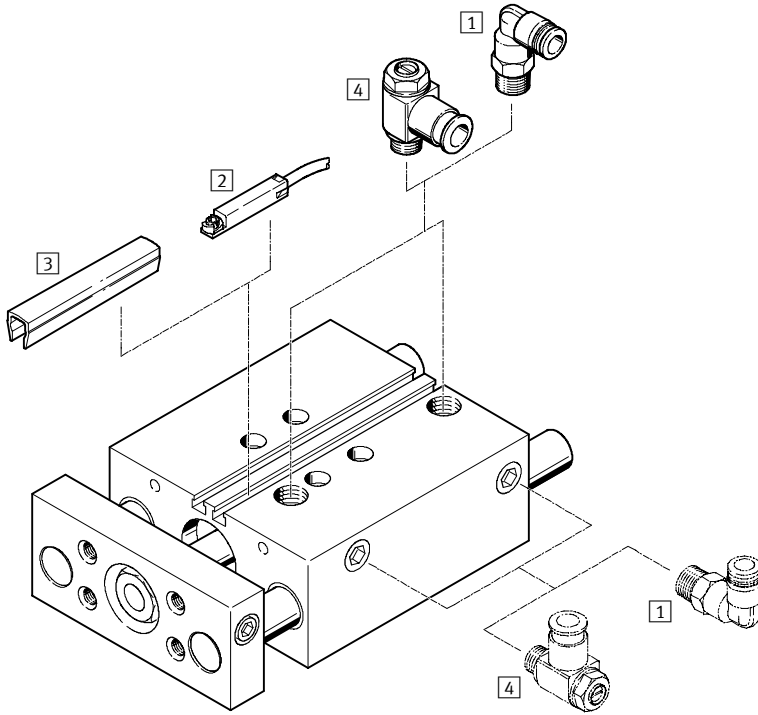
DFM-12-10-P-A-GF

Çift etkili yataklı silindir DFM - piston çapı 12 mm - strok 10 mm - iki uçta esnek yastıklama halkaları/tamponları - yaklaşım sensörüyle konum algılaması - kayar yatak

Yataklı silindirler DFM

Ekipmanlara genel bakış

01



Aksesuarlar	→ Sayfa/İnternet
1 Otomatik bağlantı rakoru QS	P-1293
2 Yaklaşım sensörü SME-/SMT-8	P-305
3 Kanal kapağı ABP-5-S	P-305
4 Tek yönlü hız ayar valfi GRLA	P-305
- Merkezleme burcu ZBH	P-305
- Silindir/silindir bağlantıları	adapter kit
- Bağlantı kablosu NEBU	P-305

Yataklı silindirler DFM

Sipariş bilgisi		
	Ø için	Sipariş kodu
2) T-kanal için yaklaşım sensörü, manyetik dirençli – N/A kontak Teknik özellikler → P-1004		
	PNP, kablo	SMT-8M-PS-24V-K-2,5-OE
	PNP,	SMT-8M-PS-24V-K-0,3-M8D
	PNP,	SMT-8M-PS-24V-K-0,3-M12
	NPN, kablo	SMT-8M-NS-24V-K-2,5-OE
	NPN, soket	SMT-8M-NS-24V-K-0,3-M8D
Teknik özellikler → P-1010		
	PNP, kablo	SMT-8-PS-K-LED-24-B
	PNP, soket	SMT-8-PS-S-LED-24-B
Manyetik dirençli – N/K kontak Teknik özellikler → P-1004		
	PNP, kablo	SMT-8M-PO-24V-K7,5-OE
Manyetik akım – N/A kontak Teknik özellikler → P-1006		
	Kablo	SME-8M-DS-24V-K-2,5-OE
	Kablo	SME-8M-DS-24V-K-5,0-OE
	Kablo	SME-8M-ZS-24V-K-2,5-OE
	Soket	SME-8M-DS-24V-K-0,3-M8D
Teknik özellikler → P-1012		
	Kablo	SME-8-K-LED-24
	Soket	SME-8-S-LED-24
Manyetik akım – N/K kontak Teknik özellikler → P-1012		
	Kablo	SME-8-O-K-LED-24
3) Kanal kapağı ¹⁾		
		ABP-5-S

1) Ambalaj birimi 2x 0.5 m.

Sipariş bilgisi				
İşlev	Ø için	Bağlantı		Sipariş kodu
		Dış ölçü-sü	Dış çap	
4) Tornavida ayarlı, tek yönlü hız ayar valfi, egzoz havası debi kontrolü için, metal ²⁾ Teknik özellikler → P-763				
	12, 16, 20	M5	3	GRLA-M5-QS-3-D
	25	G1/8	3	GRLA-1/8-QS-3-D
	32	G1/8	4	GRLA-1/8-QS-4-D
	40	G1/8	6	GRLA-1/8-QS-6-D
	50, 63	G1/4	6	GRLA-1/4-QS-6-D
	80, 100	G3/8	8	GRLA-3/8-QS-8-D

2) Tavsiye edilen hız ayar valfleri valfin üzerinde 1m hortum uzunluğu gerektirir. +%50'lik sapma durumlarında, optimum akış kontrol fonksiyonu ve silindirin hızı elde etmek için daha yüksek veya daha düşük akış hızına sahip hız ayar valfleri seçilmelidir.

Merkezeleme burçları teslimat kapsamına dahildir			
	Ø için	Merkezeleme burçları ³⁾	
		Gövde için	Boyutlar → P-423
			Kaliper plakası için
	12	2x ZBH-5, 2x ZBH-9	2x ZBH-5
	16	2x ZBH-5, 2x ZBH-9	2x ZBH-5
	20	2x ZBH-7, 2x ZBH-9	2x ZBH-9
	25	2x ZBH-7, 2x ZBH-9	2x ZBH-9
	32	2x ZBH-9, 2x ZBH-12	2x ZBH-9
	40	2x ZBH-9, 2x ZBH-12	2x ZBH-9
	50	2x ZBH-12	2x ZBH-12
	63	2x ZBH-12	2x ZBH-12
	80	2x ZBH-12	2x ZBH-12
	100	2x ZBH-15	2x ZBH-15

3) Tekrar eden siparişlerde 10'luk paketlerde temin edilir.

Sipariş bilgisi		
	Ø için	Sipariş kodu
Bağlantı kablosu, düz soket Teknik özellikler → P-1391		
	2.5 m	NEBU-M8G3-K-2.5-LE3
	5.0 m	NEBU-M8G3-K-5-LE3
	2.5 m	NEBU-M12G5-K-2.5-LE3
	5.0 m	NEBU-M12G5-K-5-LE3
Açılı soket Teknik özellikler → P-1391		
	2.5 m	NEBU-M8W3-K-2.5-LE3
	5.0 m	NEBU-M8W3-K-5-LE3
	2.5 m	NEBU-M12W5-K-2.5-LE3
	5.0 m	NEBU-M12W5-K-5-LE3

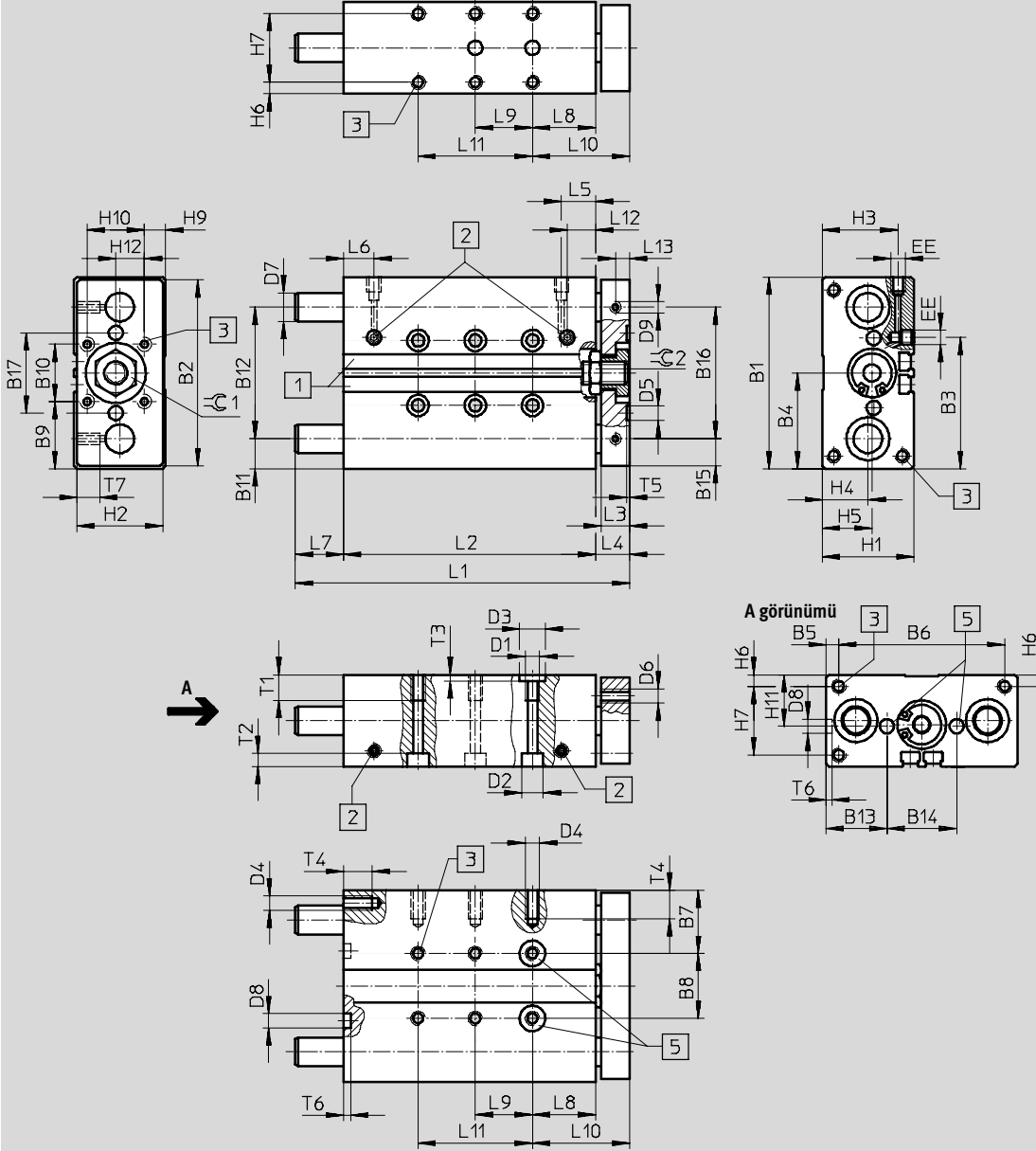
Yataklı silindirler DFM

Boyutlar

CAD verilerini indirmek için → www.festo.com

Ø 12 ... 16 mm

01



1 Yaklaşım sensörü SME/SMT-8 için montaj kanalı

2 Yanda veya üstte besleme portu seçenekleri

3 Montaj dişi

5 Merkezleme delikleri arasındaki tolerans ± 0.02 mm

Yataklı silindirler DFM

∅ [mm]	B1	B2	B3	B4	B5	B6	B7	B8	B9	B10	B11	B12	B13	B14	B15	B16	B17	D1	D2 ∅	D3 ∅ H7
12	60	58	42.4	30	4.5	51	20.5	19	20	20	9.5	41	19.5	21	8.5	41	25	M5	8	9
16	67	65	45.9	33.5	4.5	58	22	23	23.5	20	10.5	46	21.3	24.4	-	-	28	M5	7.5	9

∅ [mm]	D4	D5 ∅ H7	D6	D7 ∅		D8 ∅ H7	D9	EE	H1	H2	H3	H4	H5	H6	H7	H9	H10	H11	H12
				GF	KF														
12	M4	5	M4	10 _{h8}	8 _{h6}	5	M4	M5	28	26	24	14	14	4	20	4	20	14	10
16	M5	5	M5	12 _{h8}	10 _{h6}	5	-	M5	32	30	26.5	16	17.4	4	24	7.4	20	16	10

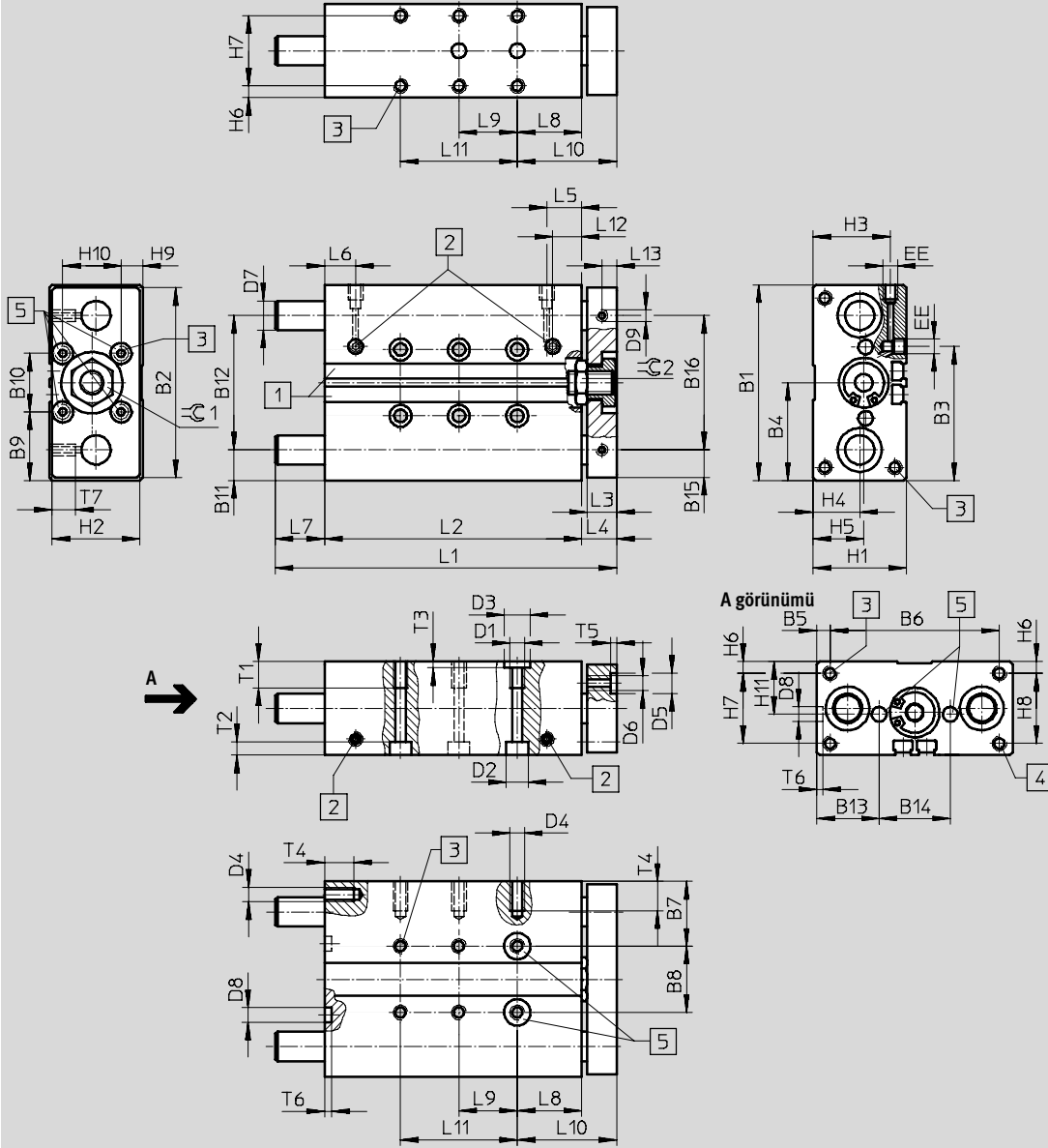
∅ [mm]	Strok [mm]	L1	L2	L3	L4	L5	L6	L7	L8	L9	L10 ±0.1	L11
12	10	59	46	10	13	11.4	9.5	-	21	-	34	-
	20	69	56					-		-		
	25	74	61					-		20		-
	30	79	66					-		20		-
	40	95	76					6		20		-
	50	105	86					6		40		-
	80	135	116					6		40		-
	100	155	136					6		40		80
16	10	60	48	10	12	11.9	10.6	-	22	-	34	-
	20	70	58					-		-		
	25	75	63					-		20		-
	30	80	68					-		20		-
	40	107	78					17		20		-
	50	117	88					17		40		-
	80	147	118					17		40		-
	100	167	138					17		40		80

∅ [mm]	Strok [mm]	L12	L13	T1	T2	T3	T4	T5	T6	T7	≈C 1	≈C 2
12	10	11.4	5	9	9.4	2.1	8	1	1	8	10	10
	20											
	25											
	30											
	40											
	50											
	80											
100												
16	10	11.9	-	9	4.6	2.1	10	1	1	-	14	14
	20											
	25											
	30											
	40											
	50											
	80											
100												

Yataklı silindirler DFM

CAD verilerini indirmek için → www.festo.com

01

Boyutlar
Ø 20 ... 25 mm

1 Yaklaşım sensörü SME-/SMT-8 için montaj kanalı

2 Yanda veya üstte besleme portu seçenekleri

3 Montaj dişi

4 Montaj dişi (Ø20 ile değil)

5 Merkezleme delikleri arasındaki tolerans ±0.02 mm

Not

40 mm ve daha uzun strok uzunluğu DFM-25 ... 100 yataklı silindirlerde yatak kolları, ünite geri son konumundayken gövde kenarlarının dışına çıkar. Silindir bir yüzeye karşı

sonlandırma kapağının üzerine monte edilecekse, yatak kollarının serbestçe hareket edebilmesi için bu yüzeye bir girinti açılmalıdır.

Yataklı silindirler DFM

∅ [mm]	B1	B2	B3	B4	B5	B6	B7	B8	B9	B10	B11	B12	B13	B14	D1	D2 ∅	D3 ∅ H7	D4
20	83	81	53.6	41.5	6.5	70	26.5	30	26.5	30	12.5	58	26	31	M6	9	9	M5
25	95	93	70	47.5	15.5	64	30	35	27.5	40	13.5	68	29	37	M6	9	9	M6

∅ [mm]	D5 ∅ H7	D6	D7 ∅		D8 ∅ H7	EE	H1	H2	H3	H4	H5	H6	H7	H8	H9	H10	H11
			GF	KF													
20	9	M5	14 _{h8}	12 _{h6}	7	M5	36	34	29.5	17	17	4.5	27	-	7	20	18
25	9	M6	16 _{h8}	14 _{h6}	7	G $\frac{3}{8}$	44	42	34.8	19	23.9	4.5	35	35	12	20	22

∅ [mm]	Strok [mm]	L1	L2	L3	L4	L5	L6	L7	L8	L9	L10 ±0.1	
20	20	75	61	12	14	14	10.5	-	26	-	40	
	25	80	66					20				
	30	85	71					20				
	40	121	81					26				
	50	131	91					26				
	80	161	121					26				
	100	181	141					26				
25	20	93	65.6	12	14	17.5	9.5	13.4	26	-	40	
	25	98	70.6					13.4		20		
	30	103	75.6					13.4		20		
	40	123	85.6					23.4		26		20
	50	133	95.6					23.4		40		
	80	163	125.6					23.4		40		
	100	183	145.6					23.4		40		

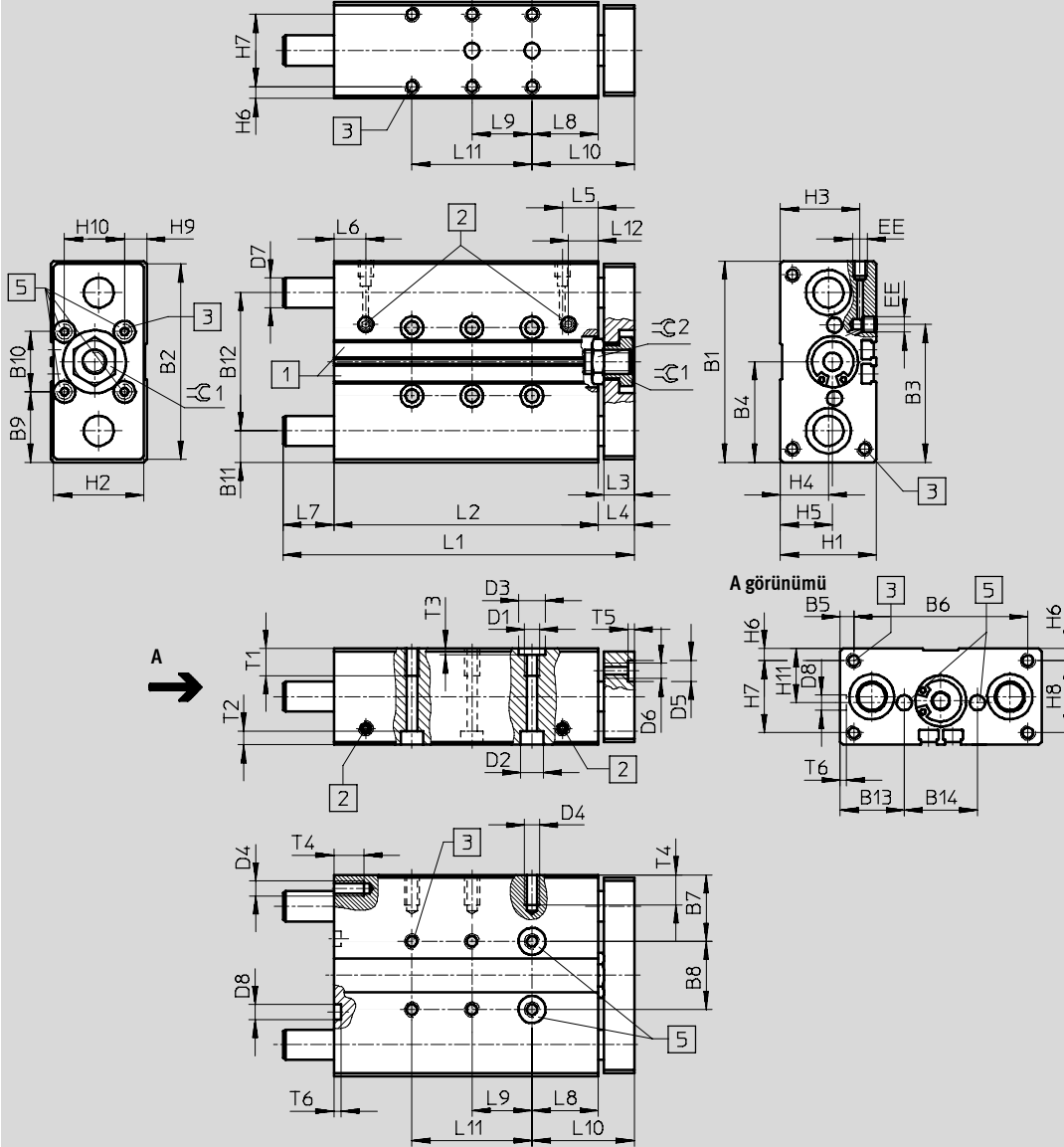
∅ [mm]	Strok [mm]	L11	L12	T1	T2	T3	T4	T5	T6	≈C 1	≈C 2
20	20	-	14	12	5.7	2.1	10	2.1	1.6	17	17
	25	-									
	30	-									
	40	-									
	50	-									
	80	-									
25	20	-	15	14	5.7	2.1	12	2.1	1.6	17	17
	25	-									
	30	-									
	40	-									
	50	-									
	80	-									
100	80										

Yataklı silindirler DFM

01

Boyutlar

Ø 32 ... 63 mm

CAD verilerini indirmek için → www.festo.com

1 Yaklaşım sensörü SME-/SMT-8 için montaj kanalı

2 Yanda veya üstte besleme portu seçenekleri

3 Montaj dişi

5 Merkezleme delikleri arasındaki tolerans ± 0.02 mm

Not

40 mm ve daha uzun strok uzunluğu DFM-25 ... 100 yataklı silindirelerde yatak kolları, ünite geri son konumundayken gövde kenarlarının dışına çıkar. Silindir bir yüzeye karşı

sonlandırma kapağının üzerine monte edilecekse, yatak kollarının serbestçe hareket edebilmesi için bu yüzeyde bir girinti açılmalıdır.

Yataklı silindirler DFM

∅ [mm]	B1	B2	B3	B4	B5	B6	B7	B8	B9	B10	B11	B12	B13	B14	D1	D2 ∅	D3 ∅ H7	D4
32	110	108	81	55	20	70	33.5	43	35	40	16	78	32.5	45	M8	11	12	M6
40	120	118	94	60	15	90	34.5	51	35	50	16	88	32.5	55	M8	11	12	M8
50	148	146	116.5	74	19	110	42	64	44	60	19	110	40	68	M8	11	12	M8
63	162	160	139	81	9	144	41	80	41	80	18.4	125	39.5	83	M10	15	12	M10

∅ [mm]	D5 ∅ H7	D6	D7 ∅		D8 ∅ H7	EE	H1	H2	H3	H4	H5	H6	H7	H8	H9	H10	H11
			GF	KF													
32	9	M6	20 _{h8}	16 _{h6}	9	G $\frac{1}{8}$	49	47	38.5	22	23.5	6	37	37	8.5	30	24.5
40	9	M6	20 _{h8}	16 _{h6}	9	G $\frac{1}{8}$	54	52	40.5	24	25	6	42	42	10	30	27
50	12	M8	25 _{h8}	20 _{h6}	12	G $\frac{1}{4}$	64	62	50.5	29.5	29.7	7	50	50	12	40	32
63	12	M8	25 _{h8}	20 _{h6}	12	G $\frac{1}{4}$	78	76	55	32	36.8	9	60	60	19	40	39

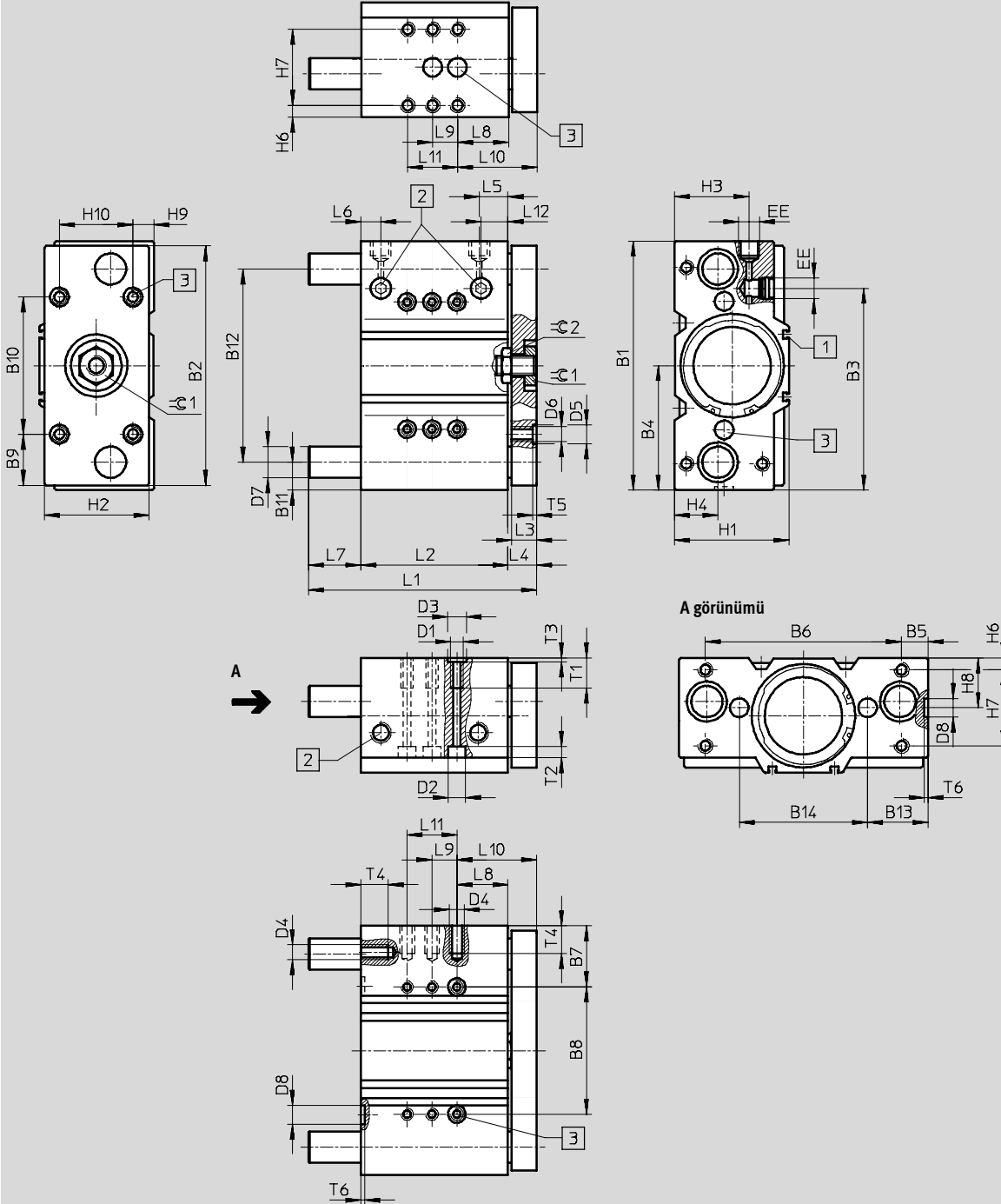
∅ [mm]	Strok [mm]	L1	L2	L3	L4	L5	L6	L7	L8	L9	L10 ±0.1	L11	L12	T1	T2	T3	T4	T5	T6	≈C 1	≈C 2
25	106	73	17	20	-																
30	111	78	17	20	-																
40	121	88	17	20	-																
50	131	98	17	40	-																
80	179	128	35	40	-																
100	199	148	35	40	80																
125	244	173	55	40	80																
160	279	208	55	40	120																
200	319	248	55	40	160																
40	25	106	76	14	16	17.8	13.1	14	29	20	45	-	17.8	15	6.8	2.6	16	2.1	2.1	17	22
50	131	101	14					40		-											
80	179	131	32					40		-											
100	199	151	32					40		80											
125	244	176	52					40		80											
160	279	211	52					40		120											
200	319	251	52					40		160											
50	25	118	77	16	18	17.8	14.2	23	32	20	50	-	17.8	15	6.8	2.6	16	2.6	2.6	19	24
50	143	102	23					40		-											
80	194	132	44					40		-											
100	214	152	44					40		80											
125	259	177	64					40		80											
160	294	212	64					40		120											
200	334	252	64					40		160											
63	25	118	83	16	18	18.5	14.8	17	32	20	50	-	18.5	20	9	2.6	20	2.6	2.6	19	24
50	143	108	17					40		-											
80	194	138	38					40		80											
100	214	158	38					40		80											
125	259	183	58					40		120											
160	294	218	58					40		160											
200	334	258	58					40		200											

Yataklı silindirler DFM

01

Boyutlar

Ø 80 ... 100 mm



1 Yaklaşım sensörü SME-/SMT-8 için montaj kanalı

2 Yanda veya üstte besleme portu seçenekleri

3 Merkezleme delikleri arasındaki tolerans ± 0.02 mm

Not

40 mm ve daha uzun strok uzunluğu DFM-25 ... 100 yataklı silindirelerde yatak kolları, ünite geri son konumundayken gövde kenarlarının dışına çıkar. Silindir bir yüzeye karşı

sonlandırma kapağının üzerine monte edilecekse, yatak kollarının serbestçe hareket edebilmesi için bu yüzeyde bir girinti açılmalıdır.

Yataklı silindirler DFM

∅ [mm]	B1	B2	B3	B4	B5	B6	B7	B8	B9	B10	B11	B12	B13	B14	D1	D2 ∅	D3 ∅ H7
80	200	192	162.5	100	21.5	157	48.5	103	41	110	22.5	155	48.5	103	M10	15	12
100	240	232	201	120	21	198	54	132	56	120	26	188	57	126	M12	18	15

∅ [mm]	D4	D5 ∅ H7	D6	D7 ∅		D8 ∅ H7	EE	H1	H2	H3	H4	H6	H7	H8	H9	H10
				GF	KF											
80	M10	12	M10	30 _{h8}	25 _{h6}	12	G ³ / ₈	92	84	61	35	9	62	40	16	60
100	M12	15	M12	35 _{h8}	30 _{h6}	15	G ³ / ₈	112	104	66	39.5	10	68	44	16	80

∅ [mm]	Strok [mm]	L1	L2	L3	L4	L5	L6	L7	L8	L9	L10 ±0.1	L11	L12	T1	T2	T3	T4	T5	T6	≈C1	≈C2
	50	183	118	42	40	-															
	80	243	148	72	40	-															
	100	263	168	72	40	80															
	125	288	193	72	40	80															
	160	323	228	72	40	120															
	200	363	268	72	40	160															
100	25	150	109	20	23	29	20	18	13	40	36	-	29	25	11	3.1	24	3.1	3.1	32	30
	50	197	134					40		40		80									
	80	257	164					70		40		80									
	100	277	184					70		40		120									
	125	302	209					70		40		160									
	160	337	244					70		40		160									
	200	377	284					70		40		200									

