



Limit anahtar bağlantıları DAPZ

FESTO

Tip kodları

DAPZ		SB		M		250AC		EXS		RO	
Tip		DAPZ		Limit anahtarı bağlantısı							
Şartname		SB		Sensör kutusu							
Ölçüm prensibi		I		Endüktif							
		M		Elektriksel, mikro anahtar							
Çalışma gerilimi		25DC		25 V DC							
		30DC		30 V DC							
		250AC		250 V AC							
Tasarım		EX		Patlama korumalı							
		D		Gösterge							
		S		Kare tasarım							
		R		Yuvarlak tasarım							
		A		AS-arayüz bağlantısı							
		M		Solenoid soket							
Tip		RO		Ayak yüksekliği sabit							
		AR		Ayak yüksekliği ayarlanabilir							

Limit anahtar bağlantıları DAPZ, kare tasarım

FESTO

Teknik özellikler

- Namur'a uygun silindirik arayüzü VDI/VDE 3845
- Basit ve hızlı montaj ve bağlantı
- Entegre solenoid valf uyarısı
- AS-arayüzlü DAPZ-SB-I-...



Genel teknik özellikler			
Algılama tipi	Mekanik		Temassız
Tip	Temel versiyon	Patlama korumalı	Temel versiyon
Ölçüm prensibi	Elektriksel	Elektriksel	Endüktif
Çalışma gerilimi aralığı	[V AC]	0 ... 250	–
	[V DC]	–	10 ... 30
Maks. anahtarlama kapasitesi	16 A, 250 V AC	4 A, 250 V AC	–
Anahtarlama elemanı fonksiyonu	Konum geçiş anahtarı	Konum geçiş anahtarı	Normalde kapalı kontak
Elektriksel bağlantı	M20x1.5	M20x1.5	AS-arayüz flat kablo soketi
Gösterge	Evet	Hayır	Evet
Ortam sıcaklığı	[°C]	–25 ... +85	–25 ... +85
Koruma sınıfı	Gövde IP65	Gövde IP65	Gövde IP65
ATEX kategorisi gaz	–	II 2G	–
Patlama ateşlemesi koruma tipi gaz	–	Ex ed IIC T6	–
Patlama korumalı ortam sıcaklığı	–	–20°C 3 Ta 3 +60°C	–
CE işaret sembolü (bkz. uygunluk beyanı)	AB alçak gerilim yönetmeliğine uygun olarak	AB patlamaya karşı koruma yönetmeliği (ATEX)	–
Sertifika yayınlayan kurum	–	PTB 05 ATEX 1087	–
Korozyon dayanım sınıfı CRC ¹⁾	2	3	2

1) Festo 940 070 standardına göre korozyon dayanım sınıfı 2

Orta seviye korozyon dayanımı gerektiren bileşenler. Normal endüstriyel ortamda soğutma ve yağlama maddeleriyle direkt temas halinde olan ve dekoratif alan gerektiren, dışarıdan görülebilen kısımlar

Festo 940 070 standardına göre korozyon dayanım sınıfı 3

Yüksek korozyona maruz kalan bileşenler. Normal endüstriyel ortamla veya solventler ve temizleme maddeleri gibi akışkanlarla direkt temas eden, yüzey gereksinimleri işlevsel olan dışarıdan görülebilen bileşenler

Malzemeler			
Algılama tipi	Mekanik		Temassız
Tip	Temel versiyon	Patlama korumalı	Temel versiyon
Gövde soketi	Polyamid, siyah	Polyamid, siyah	Polyamid, siyah
Gövde kapağı	Polikarbonat, şeffaf	Polyamid, siyah	Polikarbonat, şeffaf
Conta	Silikon, etilen propilen kauçuk veya nitril kauçuk	Etilen propilen kauçuk	Silikon, etilen propilen kauçuk veya nitril kauçuk

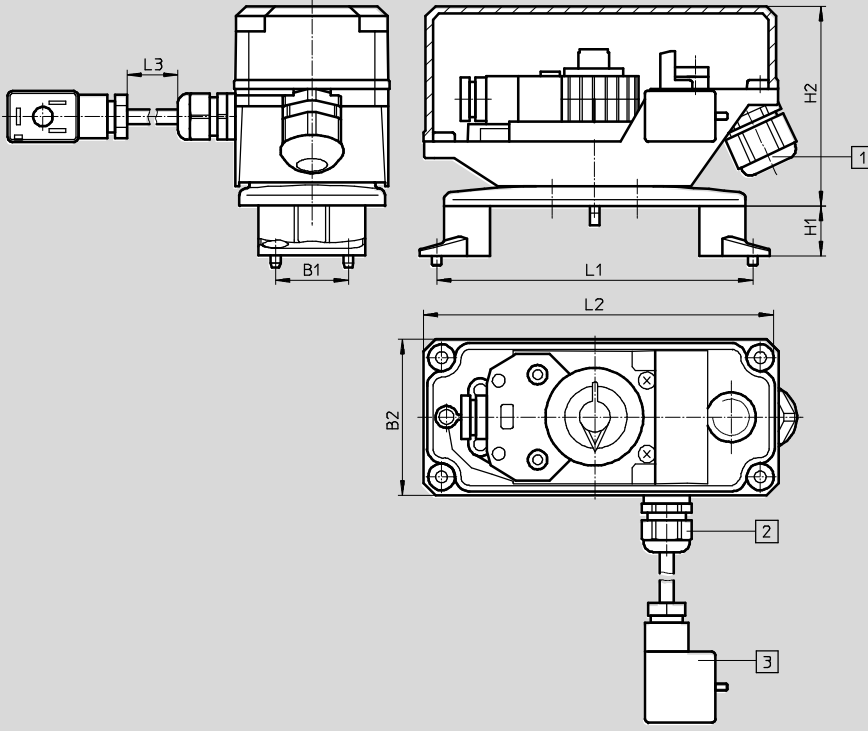
Limit anahtar bağlantıları DAPZ, kare tasarım

Teknik özellikler

FESTO

Boyutlar

CAD verilerini indir → www.festo.com



- 1 AS-arayüz flat kablo bağlantısı
- 2 Kablo kondüit rakoru M12x1.5
- 3 Solenoid soket

	B1	B2	H1	H2	L1	L2	L3
İçeri doğru ayak bağlantılı							
Ayak 20	30	64	20	80	80	145	300
Ayak 30	30	64	30	80	80	145	300
Ayak 50 (aksesuarları ayrı olarak sipariş edin)	30	64	50	80	80	145	300
Dışarı doğru ayak bağlantılı							
Ayak 20	30	64	20	80	130	145	300
Ayak 30	30	64	30	80	130	145	300
Ayak 50 (aksesuarları ayrı olarak sipariş edin)	30	64	50	80	130	145	300
Adaptörlü montaj (aksesuarları ayrı olarak sipariş edin) → NO TAG							
DAPZ-SBZ-K0-RO	25	64	20	80	50	145	300
DAPZ-SBZ-K3-RO	30	64	30	80	150	145	300

Sipariş bilgisi					
Algılama tipi	Tip	Ölçüm prensibi	Çalışma gerilimi	Parça No.	Tip
Mekanik	Temel versiyon	Elektriksel	250 V AC	534 468	DAPZ-SB-M-250AC-DSM-RO
Mekanik	Patlama korumalı	Elektriksel	250 V AC	534 470	DAPZ-SB-M-250AC-EXS-RO
Temassız	Temel versiyon	Endüktif	30 V DC	534 473	DAPZ-SB-I-30DC-DSAM-RO

Limit anahtar bağlantıları DAPZ, yuvarlak tasarım, RO tipi

FESTO

Teknik özellikler

- Namur'a uygun silindirik arayüzü
VDI/VDE 3845
- Basit ve hızlı montaj ve bağlantı
- Entegre solenoid valf uyarısı



Genel teknik özellikler			
Algılama tipi	Mekanik	Temassız	
Tip	Temel versiyon	Temel versiyon	Patlama korumalı
Ölçüm prensibi	Elektriksel	Endüktif	Endüktif
Çalışma gerilimi aralığı	[V AC]	0 ... 250	–
	[V DC]	–	10 ... 30
Maks. anahtarlama kapasitesi	16 A, 250 V AC	–	–
Anahtarlama elemanı fonksiyonu	Konum geçiş anahtarı	NA kontak, PNP	NK kontak, Namur
Elektriksel bağlantı	M20x1.5	M20x1.5	M20x1.5
Gösterge	Evet	Evet	Hayır
Ortam sıcaklığı [°C]	–25 ... +100	–25 ... +70	–25 ... +70
Koruma sınıfı	Gövde IP65	Gövde IP65	Gövde IP65
ATEX kategorisi gaz	–	–	II 2G
Patlama ateşlemesi koruma tipi gaz	–	–	EEx ia IIc T6
Patlama korumalı ortam sıcaklığı	–	–	–25°C Ta 3 +70°C
CE işaret sembolü (bkz. uygunluk beyanı)	AB alçak gerilim yönetmeliğine uygun olarak	–	AB patlamaya karşı koruma yönetmeliği (ATEX)
Sertifika yayınlayan kurum	–	–	TÜV 99 ATEX 1479 X
Korozyon dayanım sınıfı CRC ¹⁾	2	2	2

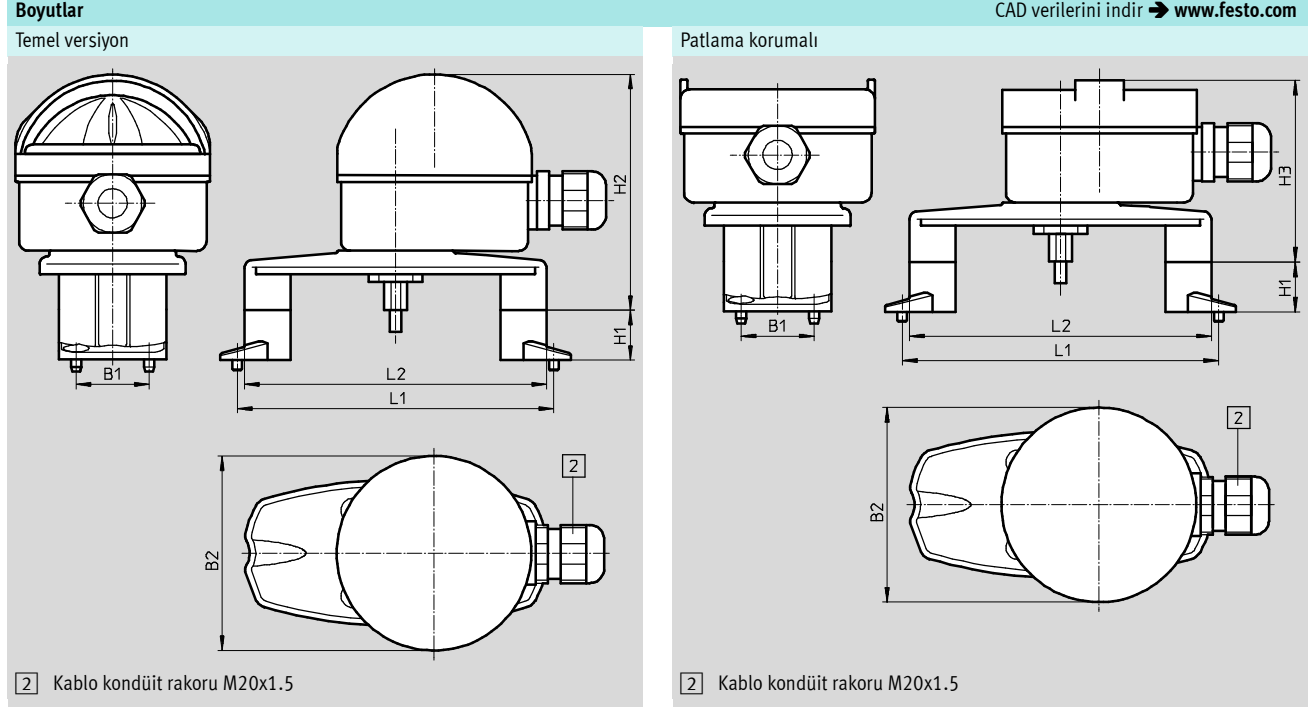
1) Festo 940 070 standardına göre korozyon dayanım sınıfı 2
Orta seviye korozyon dayanımı gerektiren komponentler. Normal endüstriyel ortamda soğutma ve yağlama maddeleriyle direkt temas halinde olan ve dekoratif alan gerektiren, dışardan görülebilen kısımlar

Malzemeler			
Algılama tipi	Mekanik	Temassız	
Tip	Temel versiyon	Temel versiyon	Patlama korumalı
Gövde soketi	Polyamid, siyah	Polyamid, siyah	Polyamid, siyah
Gövde kapağı	Polikarbonat, şeffaf	Polikarbonat, şeffaf	Polyamid, siyah
Conta	Silikon, etilen propilen kauçuk veya nitril kauçuk	Silikon, etilen propilen kauçuk veya nitril kauçuk	Silikon, etilen propilen kauçuk veya nitril kauçuk

Limit anahtar bağlantıları DAPZ, yuvarlak tasarım, RO tipi

Teknik özellikler

FESTO



	B1	B2	H1	H2	H3	L1	L2
İçeri doğru ayak bağlantılı							
Ayak 20	30	80	20	97	75	80	122
Ayak 30	30	80	30	97	75	80	122
Ayak 50 (aksesuarları ayrı olarak sipariş edin)	30	80	50	97	75	80	122
Dışarı doğru ayak bağlantılı							
Ayak 20	30	80	20	97	75	130	122
Ayak 30	30	80	30	97	75	130	122
Ayak 50 (aksesuarları ayrı olarak sipariş edin)	30	80	50	97	75	130	122
Adaptörlü montaj (aksesuarları ayrı olarak sipariş edin) → NO TAG							
DAPZ-SBZ-K0-RO	25	80	20	97	75	50	122
DAPZ-SBZ-K3-RO	30	80	30	97	75	150	122

Sipariş bilgisi							
Algılama tipi	Tip	Ölçüm prensibi	Çalışma gerilimi	Parça No.	Tip		
Mekanik	Temel versiyon	Elektriksel	250 V AC	534 469	DAPZ-SB-M-250AC-DR-RO		
Temassız	Temel versiyon	Endüktif	30 V DC	534 471	DAPZ-SB-I-30DC-DR-RO		
Temassız	Patlama korumalı	Endüktif	25 V DC	534 472	DAPZ-SB-I-25DC-R-RO		

Limit anahtar bağlantıları DAPZ, yuvarlak tasarım, AR tipi

FESTO

Teknik özellikler

- Namur'a uygun silindirik arayüzü
VDI/VDE 3845
- Basit ve hızlı montaj ve bağlantı
- Entegre solenoid valf uyarısı



Genel teknik özellikler			
Algılama tipi	Mekanik	Temassız	
Versiyon	Temel versiyon	Temel versiyon	Patlama korumalı
Algılama prensibi	Elektriksel	Endüktif	Endüktif
Çalışma gerilimi aralığı	[V AC]	4 ... 250	–
	[V DC]	4 ... 250	10 ... 30
Nominal çalışma gerilimi	[V DC]	–	8
İzolasyon gerilimi	[V]	250	50
Aşırı gerilim dayanımı	[kV]	2.5	0.5
Kısa devre korumalı	Yok	Darbeli	Yok
Çalışma geriliminde kendinden güvenli akım tüketimi	1 mA ... 5 A	0 ... 100 mA	–
Anahtarlama zayıflatılmış akımı	[mA]	–	3 1
Anahtarlama zayıflatılmamış akımı	[mA]	–	3
Anahtarlama elemanı fonksiyonu	Konum geçiş anahtarı	NA kontak, PNP	NK kontak, Namur
Elektriksel bağlantı	M20x1.5	M20x1.5	M20x1.5
Gösterge	Evet	Evet	Evet
Ortam sıcaklığı	[°C]	–20 ... +70	–20 ... +70
Tasarım	Yuvarlak	Yuvarlak	Yuvarlak
Montaj konumu	Hepsi	Hepsi	Hepsi
Montaj tipi	Geçiş delikleri ile	Geçiş delikleri ile	Geçiş delikleri ile
Bağlanabilen nominal kablo kesiti	[mm ²]	< 2.5	< 2.5
Kablo çapı	[mm]	7 ... 13	7 ... 13
Koruma sınıfı	IP67	IP67	IP67
Kirlilik sınıfı	3	3	3
ATEX sembolü	–	–	II 2 G EEx ia IIB T6
ATEX ortam sıcaklığı	–	–	–20°C 3 Ta 3 +70°C
CE işareti (bkz. uygunluk beyanı)	EU Alçak Gerilim Yönetmeliğine uygun	–	AB patlamaya karşı koruma yönetmeliğine uygun (ATEX)
Korozyon dayanım sınıfı CRC ¹⁾	2	2	2
Ters polarite koruması	–	Tüm elektriksel bağlantılar için	–
Standartı baz alır	EN 60947-5-1	EN 60947-5-2	EN 60947-5-2, EN 60947-5-6

1) Festo 940 070 standardına göre korozyon dayanım sınıfı 2

Ortalama aşınma etkisine maruz kalan bileşenler. Normal endüstriyel ortamda soğutma ve yağlama maddeleriyle direkt temas halinde olan ve dekoratif alan gerektiren, dışarıdan görülebilen kısımlar.

Malzemeler			
Algılama tipi	Mekanik	Temassız	
Tip	Temel versiyon	Temel versiyon	Patlama korumalı
Gövde soketi	Akrilik bütadien sitren	Akrilik bütadien sitren	Akrilik bütadien sitren
Gövde kapağı	Polikarbonat, şeffaf	Polikarbonat, şeffaf	Polikarbonat, şeffaf
Conta	Nitril kauçuk	Nitril kauçuk	Nitril kauçuk

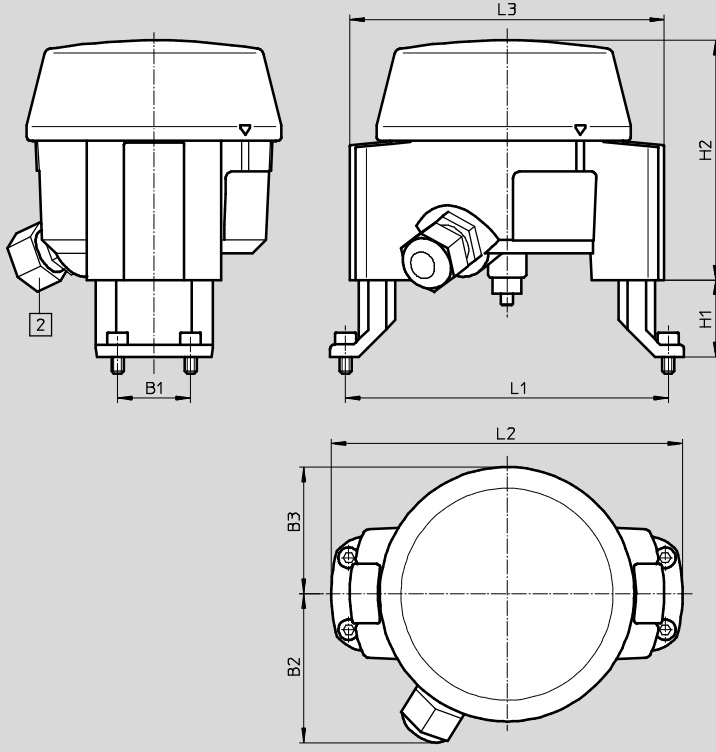
Limit anahtar bağlantıları DAPZ, yuvarlak tasarım, AR tipi

Teknik özellikler

FESTO

Boyutlar

CAD verilerini indir → www.festo.com



2 Kablo kondüit rakoru M20x1.5

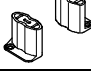
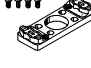
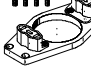
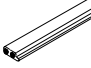
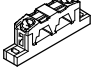
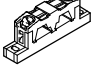


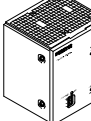
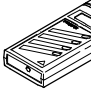
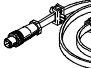
	B1	B2	B3	H1	H2	L1	L2	L3
İçeri doğru ayak bağlantılı								
Ayak yüksekliği ayarlanabilir	30	62	52.5	20, 30, 50	100	80	144	130
Dışarı doğru ayak bağlantılı								
Ayak yüksekliği ayarlanabilir	30	62	52.5	20, 30, 50	100	130	144	130

Sipariş bilgisi					
Algılama tipi	Tip	Ölçüm prensibi	Çalışma gerilimi	Parça No.	Tip
Mekanik	Temel versiyon	Elektriksel	250 V AC	534 474	DAPZ-SB-M-250AC-DR-AR
Temassız	Temel versiyon	Endüktif	30 V DC	534 475	DAPZ-SB-I-30DC-DR-AR
Temassız	Patlama korumalı	Endüktif	25 V DC	534 476	DAPZ-SB-I-25DC-EXDR-AR

Limit anahtar bağlantıları DAPZ

Aksesuarlar

FESTO

Sipariş bilgisi		Parça No.	Tip
Ayak			
	Limit anahtar bağlantı kiti DAPZ-...-RO Mil yüksekliği 50 mm, montaj ölçüsü 130 x 30 mm	534 477	DAPZ-SBZ-F50-RO
Ayak bağlantı adaptörü			
	Limit anahtar bağlantı kiti DAPZ-...-RO boy 1 ve 2 DRD/DRE çeyrek turlu aktüatör üzerine Ayak bağlantı L50 x B25 x H20 mm	534 478	DAPZ-SBZ-K0-RO
	Limit anahtar bağlantı kiti DAPZ-...-RO boy 375 ... 880 DRD/DRE çeyrek turlu aktüatör üzerine Ayak bağlantı L150 x B30 x H30 mm	534 479	DAPZ-SBZ-K3-RO
Bus bağlantısı			
	AS-arayüz komponentleri için flat kablo, sarı, 100 m	18 940	KASI-1,5-Y-100
	Flat kablo için kablo dağıtıcı, paralel kablo, döner	18 786	ASI-KVT-FK
	Flat kablolar için kablo dağıtıcı, simetrik kablolar	18 797	ASI-KVT-FK-S
	Flat kablo için kablo kapağı (50 adet teslimat kapsamına dahildir)	18 787	ASI-KK-FK
	Kablo kılıfı (20 adet teslimat kapsamına dahildir)	165 593	ASI-KT-FK
Diğer			
	AS-arayüzü için combi güç paketi	191 082	ASI-CNT-115/230-VAC-B
	AS-arayüz istasyonları için adresleme cihazı	18 959	ASI-PRG-ADR
	Adresleme cihazı için adresleme kablosu	18 960	KASI-ADR

Aktüatörler
Çeyrek turlu aktüatörler

1.2