

Terminal CPX



- Tüm lider fieldbus protokollerine/endüstriyel Ethernet'e açık
- Eşsiz modüler yapı
- Kapsamlı entegre diyagnostik ve bakım fonksiyonları
- Entegre IT servisli endüstriyel Ethernet, ör: SMS/e-mail mesajları, web monitör
- PLC I/O olarak CPX
- CPX kontroller MPA, VTSA, MIDI/MAXI
- Entegre kontrolör ile programlanabilir

Ek bilgi → Internet: .../cpx

Ürün gamına genel bakış							
Tanım	Tip	Kod ¹⁾	Adres boşluğu		Versiyon		→ Sayfa/Internet
			Girişler	Çıkışlar	Plastik	Metal	
PLC Kontrolör	CPX-FEC-1-IE	T03	512 bit	512 bit	■	–	E-558
PLC Kontrolör I/O	CPX-FEC-1-IE	T05	512 bit	512 bit	■	–	cpx
Ethernet/IP için fieldbus nod	CPX-FB32	F32	128 bit	128 bit	■	–	E-555
CANopen için fieldbus nod	CPX-FB14	F14	192 bit	192 bit	■	–	E-554
DeviceNet için fieldbus nod	CPX-FB11	F11	512 bit	512 bit	■	–	E-553
Interbus için fieldbus nod	CPX-FB6	F06	96 bit	96 bit	■	–	E-553
CC-Link için fieldbus nod	CPX-FB23	F23	128 bit	128 bit	■	–	E-555
Profibus DP için fieldbus nod	CPX-FB13	F13	512 bit	512 bit	■	–	E-554
PROFINET RT için fieldbus nod, 2 x M12	CPX-FB33	F33	512 bit	512 bit	–	■	E-556
PROFINET RT için fieldbus nod, 2 x RJ45	CPX-FB34	F34	512 bit	512 bit	–	■	E-556
EtherCAT için fieldbus nod	CPX-FB38	F38	512 bit	512 bit	■	–	E-557
CP-arayüzü	CPX-CP-4-FB	T11 ... T18	16 ... 128 bit	16 ... 128 bit	■	–	E-560
Motion PLC CMXX	CPX-CMXX	T30	128 bit	128 bit	■	–	E-560
Giriş modülü 4 dijital giriş	CPX-4DE	F	4/8 bit ²⁾	–	■	–	cpx
Giriş modülü 8 dijital giriş	CPX-8DE	E	8 bit	–	■	–	E-561
Giriş modülü, 8 dijital giriş (kanal diyagnostikleri)	CPX-8DE-D	D	8 bit	–	■	–	cpx
Giriş modülü, 8 dijital giriş (NPN)	CPX-8NDE	O	8 bit	–	■	–	E-561
Giriş modülü 16 dijital giriş	CPX-16DE	M	16 bit	–	■	–	E-562
Giriş modülü, 16 dijital giriş (kanal diyagnostikleri)	CPX-M-16DE-D	NM	16 bit	–	■	–	E-562
Çıkış modülü, 4 dijital çıkış	CPX-4DA	A	–	4/8 bit ²⁾	■	–	E-563
Çıkış modülü, 8 dijital çıkış	CPX-8DA	L	–	8 bit	■	–	cpx
Çıkış modülü, 8 dijital çıkış (yüksek akım)	CPX-8DA-H	NL	–	8 bit	■	–	E-563
Giriş/çıkış modülü, 16-yollu, herbiri 8 dijital I/O	CPX-8DE-8DA	Y	8 bit	8 bit	■	–	E-564
Giriş modülü, 2 analog giriş	CPX-2AE-U-I	U	32 bit	–	■	–	E-565
Giriş modülü, 4 analog giriş (akım)	CPX-4AE-I	I	64 bit	–	■	–	E-566
Giriş modülü, 4 analog giriş (sıcaklık)	CPX-4AE-T	T	64 bit	–	■	–	E-567
Giriş modülü, 4 analog giriş (sıcaklık, termik elemanlar)	CPX-4AE-TC	NT	64 bit	–	■	–	E-568
Çıkış modülü, 2 analog çıkış	CPX-2AA-U-I	P	–	32 bit	■	–	E-569
Midi/Maxi için pnömatik arayüz	CPX-GP-03-4,0	–A	–	8 ... 32 bit	■	–	E-573
	CPX-M-GP-03-4,0	–A	–	8 ... 32 bit	–	■	E-573
Tip 32 MPA ve Tip 33 MPA-F için pnömatik arayüz	VMPA-FB-EPL	–D, –F	16... 512 bit	4 ... 512 bit	■	■	E-572
Tip 44 VTSA ve Tip 45 VTSA-F için pnömatik arayüz	VABA-S6-1-X	–S	–	8 ... 32 bit	■	■	E-572
Tip 12 CPA için pnömatik arayüz	CPX-GP-CPA	–B, –C	–	8 ... 24 bit	■	–	cpx

1) Valf konfigürasyonu için kod harfi sipariş kodu içindedir.

2) Dolu bit sayısı üstteki bus noduna/PLC bloğuna bağlıdır.

Not

Elektrik terminali hızlı ve kolay şekilde sipariş edilebilir.
Kullanışlı ürün konfigüratörü için:

→ www.festo.com/catalogue/cpx

Not

Fieldbus nod'u ve PLC bloğu yukarıda bahsedilen adresi boşluğunu sağlar, giriş/çıkış modülü, v.s. belirtilen adres boşluğunu kullanır.

Terminal CPX

Önemli özellikler			
Montaj konsepti	Elektriksel komponentler	Montaj	İşletim
<ul style="list-style-type: none"> Farklı uygulamalar için çeşitli valf adası tiplerinin seçimi: <ul style="list-style-type: none"> – Tip 03 MIDI/MAXI – Tip 12 CPA – Tip 32 MPA – Tip 32 MPA/MPA-F – Tip 44/45 VTSA/VTSA-F En küçük konfigürasyondan maksimum modül sayısına kadar ekonomik Valfler için maks. 9 elektriksel giriş/çıkış modülü artı bus nod'ları ve pnömatik arayüz/elektronik modüller Elektriksel modüller için çok sayıda fonksiyon ve bağlantı seçenekleri Teknik ve ekonomik olarak optimize edilmiş bağlantılar için bağlantı teknolojisinin seçilmesi PLC I/O modülü olarak kullanılabilir 	<ul style="list-style-type: none"> Yüksek çalışma gerilimi toleransı ($\pm\%25$) Güç beslemesi için M18, 7/8" bağlantı Tüm fieldbus protokollerine ve Ethernet'e açık Ön işleme için opsiyonel fonksiyon ve teknoloji modülleri Uzaktan bakım, uzaktan teşhis, web server, SMS ve e-posta mesajları gibi IT servisleri ve TCP/IP Dijital girişler ve çıkışlar, 4-/8-/16-yollu, kanal diyagnostikleriyle opsiyonel olarak mevcut Analog girişler ve çıkışlar, 2-/4-yollu Sıcaklık girişleri Motion PLC'ler IP65 ve IP67 veya IP20 	<ul style="list-style-type: none"> Duvar veya klemens rayına montaj, ayrıca mobil sistemlere Dönüştürme/genişleme her zaman mümkündür, CPX metal yapısıyla tek tek bağlantı Modüler sistem kapsamlı konfigürasyon seçenekleri sunar Tümüyle montajlı ve test edilmiş ünite Merkez CPX terminaliyle seçim, sipariş, montaj ve devreye alma maliyetlerini düşürür Optimum kontrol döngülü sistem tasarımı için pnömatik komponentlerin seçimi Dağıtılmış, alt CPI montaj sistemi çevrim sürelerini %30'a kadar artırır. Topraklama plakası sayesinde güvenli ve elverişli topraklama 	<ul style="list-style-type: none"> Bus nodu ve tüm I/O modüllerindeki çok sayıda LED ile (bazıları çok renklidir) hızlı sorun çözme Direkt makine üzerine (IP65/IP67) veya terminal bağlantısıyla kontrol panosu içine (IP20) montaj için uygun Modül ve kanala özgü diyagnostikleri destekler El terminalinde metin olarak gösterilen noktasal diyagnostikler Fieldbus/Ethernet uzaktan diyagnostikler Entegre web server/web monitor veya PC için USB adaptörlü bakım aracı ile yenilikçi diyagnostik desteği Paramterelendirilebilir fonksiyonlar sayesinde optimize edilmiş devreye alma Kabloları sökmeden değiştirmesi hızlı bağlantı blokları ve modülleri ile servis güvenilirliği

Terminal CPX

CPX terminalinin pnömatik tipleri

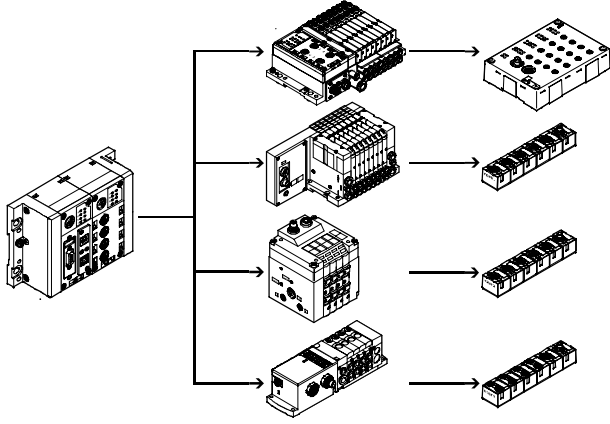
Elektriksel CPX terminali valf adaları için modüler çevresel bir sistemdir. Sistem, valf adasının farklı uygulamalara

uyarlanabilmesi için özel olarak tasarlanmıştır.

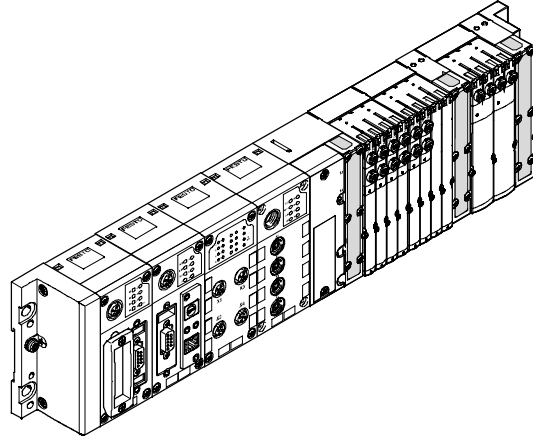
Modüler sistem yapısı valflerin, girişlerin

ve ilave çıkışların uygulamaya göre yapılandırılmasını sağlar .

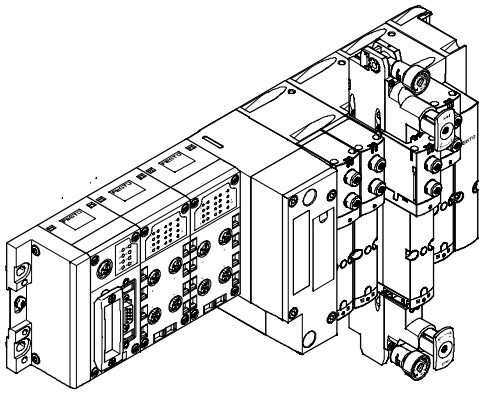
Valf adası ile dağıtılmış



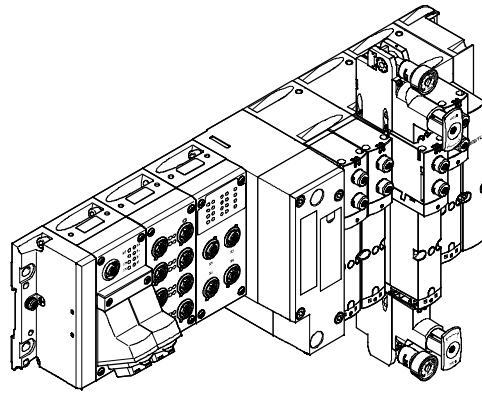
Tip 32 MPA valf adası ile



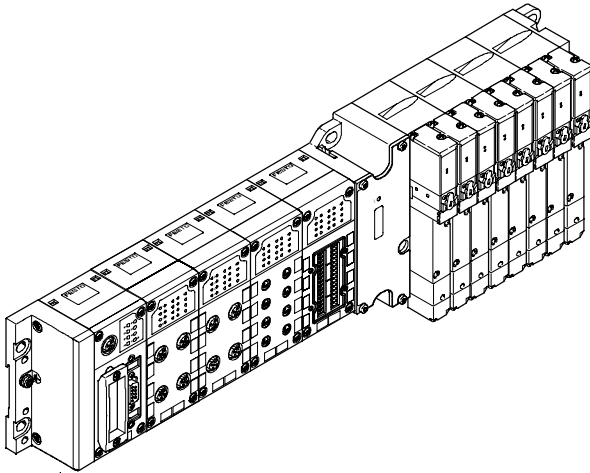
Tip 44 VTSA valf adası ile



Metal tasarımlı Tip 44 VTSA valf adası ile

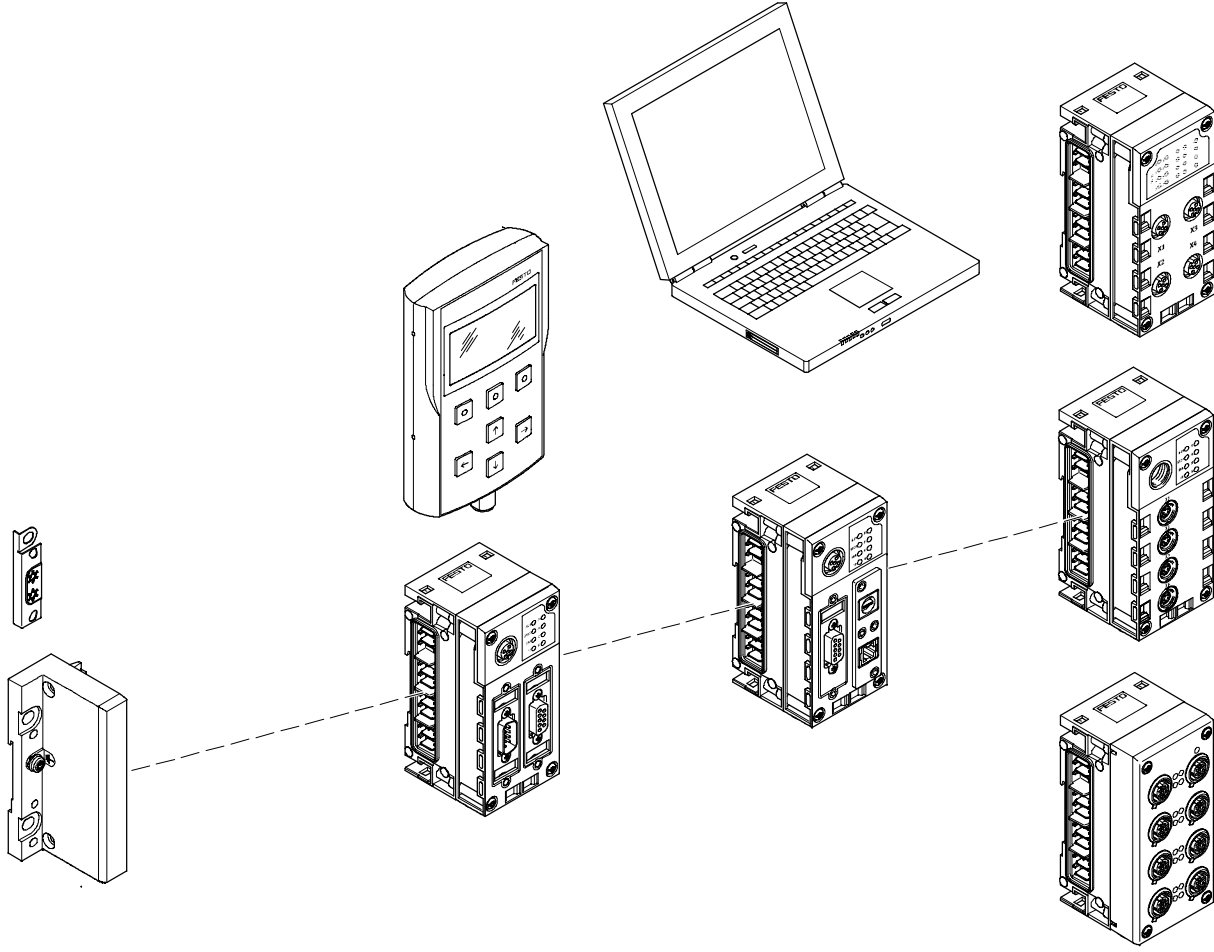


Tip 03 MIDI/MAXI valf adası ile



Terminal CPX

Modüllere genel bakış



09

Son plaka

- Duvara montaj delikleri
- Fonksiyonel toprak bağlantısı
- Makine yatağına veya klemens rayına güvenli ve kolay bağlantı için özel topraklama plakası

Bus nod

- Çeşitli tipte bağlantı teknolojilerini kullanarak Fieldbus/Endüstriyel Ethernet bağlantısı
- DIL anahtarıyla fieldbus parametrelerinin ayarlanması
- LED ile fieldbus ve diğer ekipman durumlarının gösterilmesi
- Metal gövde içinde AIDA uyumlu PROFINET

Operatör ünitesi

- Bus nodları veya PLC blok bağlantısı
- Parametre ayarlarının gösterilmesi ve değiştirilmesi
- Yazılar, mesajlar (ör: tekli kanal diyagnostikleri, durum izleme), menüler, v.s. için metin gösterimi

PLC bloğu

- Ön işleme, bağımsız kontrolör veya uzak ünite CPX-FEC
- Ethernet TCP/IP veya Sub-D programlama arayüzü ile bağlantı
- DIL anahtarıyla işletme modlarının ayarlanması ve döner anahtarla program seçimi
- CMXX çok eksenli arayüz olarak elektriksel eksenlerin kontrolü için

Web monitor

- CPX terminaline entegre web sitesi
- Dinamik durum göstergesi
- Online diyagnostikler
- SMS/e-posta mesajı

CP-arayüzü

- Dağıtılmış montaj sistemleri için CP arayüzü pnömatik kontrol zincirlerini optimize eder (kısa hortumlar/kısa çevrim süreleri)
- Her biri 4 modüllü 4 tele kadar ve tel başına toplam 32 I/O'ya kadar
- Aynı kablo ile güç beslemesi ve bus arayüzü

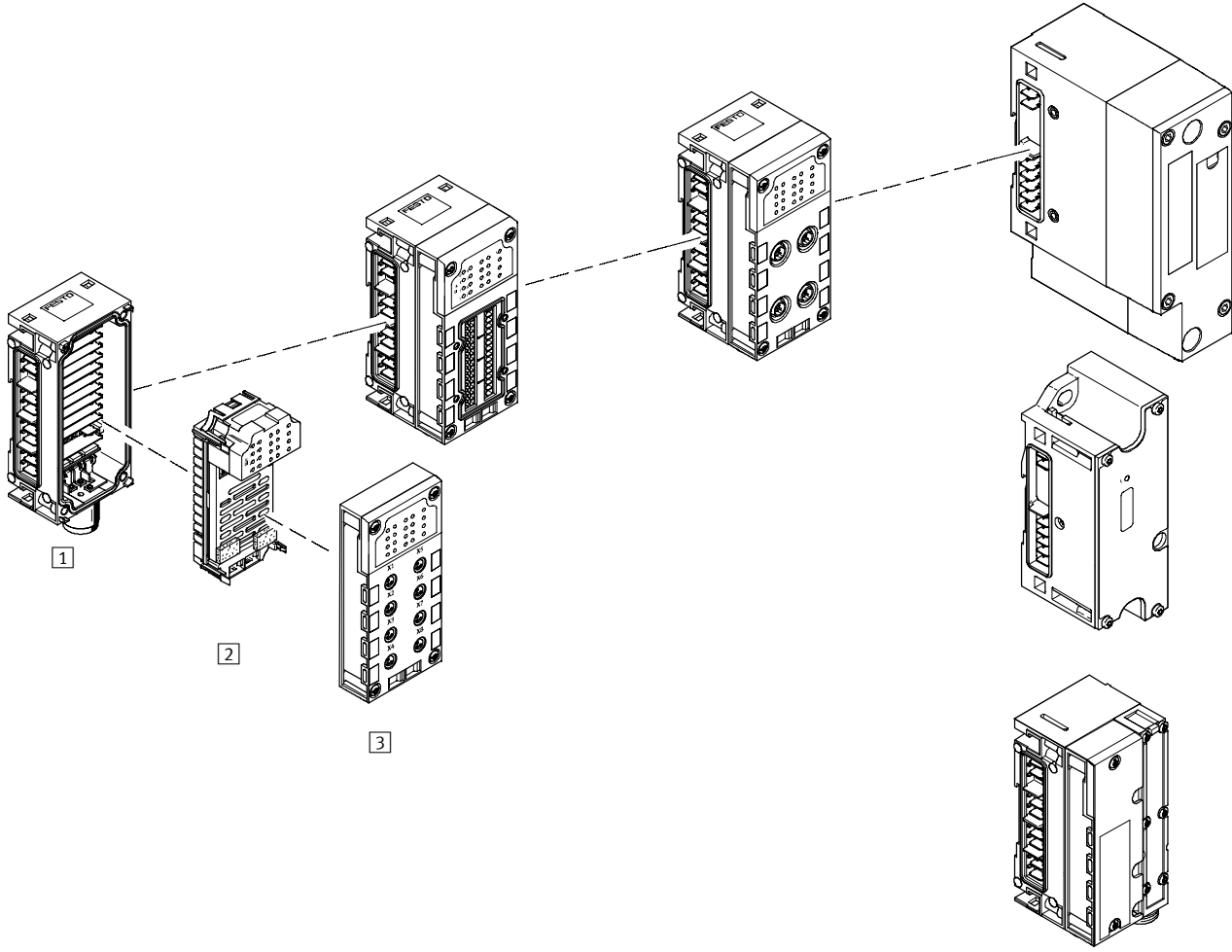
Giriş/çıkış modülleri

Kombinasyon:

- Bağlantı bloğu
- Elektronik modül
- Bağlantı bloğu

Terminal CPX

Modüllere genel bakış



Giriş/çıkış modülleri

1 Bağlantı bloğu

- Güç beslemesi ve seri haberleşmenin dahili birleştirilmesi
- Tüm sistem için harici güç beslemesi
- Çıkışlar veya valfler için ilave güç beslemesi
- M18 veya 7/8 bağlantı aksesuarları
- Plastik tasarım: bağlantı kollarıyla irtibatlandırma
- Metal tasarım: M6 vidalarıyla tek tek bağlantı, ayrı ayrı genişleyebilir

2 Elektronik modül

- Sensör bağlantısı için dijital girişler
- Ek aktüatörlerin aktivasyonu için dijital çıkışlar
- Analog girişler
- Sıcaklık girişleri (analog)
- Analog çıkışlar

3 Bağlantı bloğu

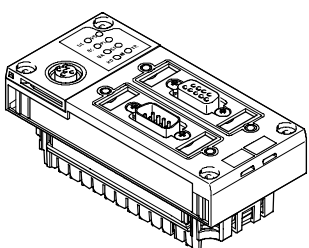
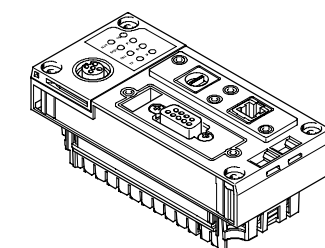
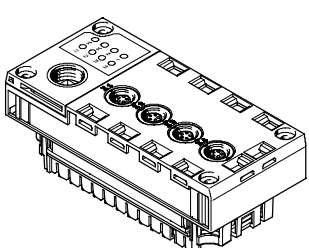
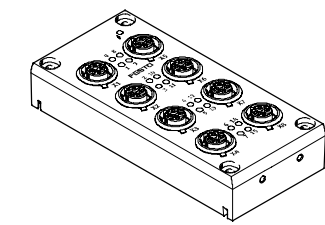
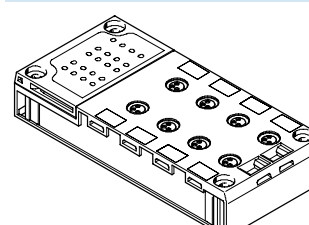
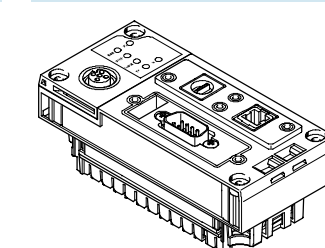
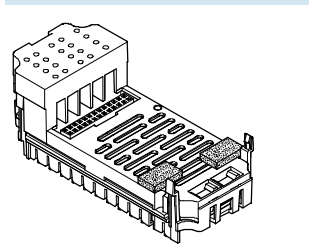
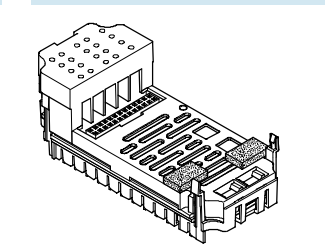
- 8 bağlantı teknolojisi çeşidi içinden seçim
- Koruma sınıfı IP65/IP67 veya IP20
- Elektronik modüllerle serbestçe kombine edilebilir
- M8/M12/Sub-D/hızlı bağlantı aksesuarları
- M8/M12/Sub-D, v.s. bağlantı kabloları
- M8/M12 bağlantı kabloları için modüler sistem
- M12 bağlantı teknolojisi metal tasarım için

Pnömatik arayüz

- Tip 32 MPA1/2
- Tip 33 MPAF1/2
- Tip 44 VTSA
- Tip 45 VTSA-F
- Tip 03 MIDI/MAXI

Terminal CPX

Modüllere tek tek genel bakış

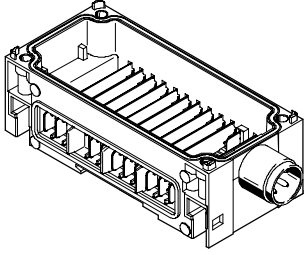
Bus nod	Teknik özellikler → E-555 ff	PLC bloğu	Teknik özellikler → E-558
	<p>Bus nodu</p> <ul style="list-style-type: none"> • Interbus • DeviceNet • Profibus DP • CANopen • CC-Link • Ethernet/IP (entegre web server) • PROFINET (entegre web server) • EtherCAT 		<p>PLC bloğu</p> <ul style="list-style-type: none"> • Ethernet arayüzü • Modbus/TCP • EasyIP • Entegre web server • Sub-D programlama arayüzü
CP-arayüzü	Teknik özellikler → E-560	Metal bağlantı bloğu	Teknik özellikler → E-546
	<p>CP-arayüzü</p> <ul style="list-style-type: none"> • 4 CP tel • Tel başına maks. 4 modül • Tel başına 321/320 • CPI işlevselliği 		<p>Direkt makineye montaj (koruma sınıfı IP65/IP67)</p> <ul style="list-style-type: none"> • M12 5-pin
Bağlantı bloğu	Teknik özellikler → E-544 ff	Çok eksenli arayüz	Teknik özellikler → E-560
	<p>Direkt makineye montaj (koruma sınıfı IP65/IP67)</p> <ul style="list-style-type: none"> • M8 3-pin veya 4-pin • M12 5-pin, hızlı kilitlemeli/ekranlı metal kafalı 5-pin, 8-pin, opsiyonel ekranlama plakası • Sub-D • Hızlı bağlantı • IP20 korumalı veya kapaklı yaylı klemens 		<p>Elektriksel sürücü ünitelerini uyarmak için PLC bloğu</p> <ul style="list-style-type: none"> • Ethernet arayüzü • Grup başına maks. 4 eksenli 2 eksen grubu • Eksen grubu başına maks. 1024 pozisyon tanımlama
Dijital elektronik modül	Teknik özellikler → E-561 ff	Analog elektronik modül	Teknik özellikler → E-565 ff
	<p>Dijital girişler ve çıkışlar</p> <ul style="list-style-type: none"> • 8 dijital giriş NPN • 8 dijital giriş PNP • 16 dijital giriş PNP • Kanal diyagnostikli 16 dijital giriş • 4 dijital çıkış (kanal başına 1 A, tekli kanal diyagnostikleri) • 8 dijital çıkış (kanal çifti başına 2.1 A/50 W lamba yükü, tekli kanal diyagnostikleri) <p>Çoklu I/O modülleri</p> <ul style="list-style-type: none"> • 8 dijital giriş ve 8 dijital çıkış 		<p>Analog girişler</p> <ul style="list-style-type: none"> • 2 analog giriş (0 ... 10 V DC, 0 ... 20 mA, 4 ... 20 mA) • 4 analog giriş (0 ... 100 V, 4 ... 20 mA) <p>Analog sıcaklık girişleri</p> <ul style="list-style-type: none"> • Sıcaklık ölçümü için 4 analog giriş (Pt100, Pt200, Pt500, Pt1000, Ni100, Ni120, Ni500, Ni1000) • Sıcaklık ölçümü için 4 analog giriş (termokupl ve PT1000 sensör, soğuk nokta kompanzasyonu için) <p>Analog çıkışlar</p> <ul style="list-style-type: none"> • 2 analog çıkış (0 ... 10 V DC, 0 ... 20 mA, 4 ... 20 mA)

Terminal CPX

Modüllere tek tek genel bakış

Plastik bağlantı bloğu – Bağlantı kollarıyla irtibatlandırma

Teknik özellikler → E-570 ff



Sistem bağlantısı

- Modüllerin beslemesi için farklı gerilim değerleri
- Modüller arasında seri haberleşme

Sistem beslemesi

- M18, 4-pin
- 7/8" 4 veya 5-pin

Sistem bağlantısına ek olarak, aktüatörler için

- sensörler (16 A)
- valfler artı aktüatörlerin (16 A) beslemesi

İlave güç beslemesi

Sistem bağlantısına ek olarak, aktüatörler için

- güç beslemesi (besleme başına 16 A)

Valfler için

- güç beslemesi (besleme başına 16 A)

Genişleyebilirlik

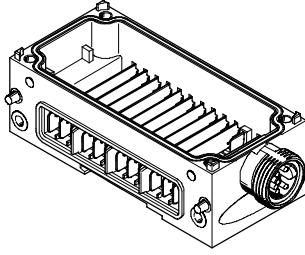
- CPX-ZA-1-E bağlantı kolları birleştirme bloğuyla genişletilebilir

Not

7/8" sistem beslemesinde maks. akım 12 A ile sınırlıdır. Klasik montajlı kablo kullanıldığında maks. akım 8 A ile sınırlıdır.

Metal bağlantı bloğu – Tek tek bağlantı

Teknik özellikler → E-570 ff



Sistem bağlantısı

- Modüllerin beslemesi için farklı gerilim değerleri
- Modüller arasında seri haberleşme

Sistem beslemesi

- 7/8" 5-pin

Sistem bağlantısına ek olarak, aktüatörler için

- sensörler (16 A)
- valfler artı aktüatörlerin (16 A) beslemesi

İlave güç beslemesi

Sistem bağlantısına ek olarak, aktüatörler için

- güç beslemesi (besleme başına 16 A)

Valfler için

- güç beslemesi (besleme başına 16 A)

Genişleyebilirlik

- Maks. 10 bağlantı bloğu ile gerektiği gibi genişletilebilir

Not

7/8" sistem beslemesinde maks. akım 12 A ile sınırlıdır. Klasik montajlı kablo kullanıldığında maks. akım 8 A ile sınırlıdır.

Not

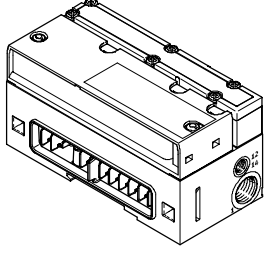
Plastik bağlantı blokları (bağlantı kolları) ve metal bağlantı blokları (tek tek bağlantı) farklı bağlantı sistemlerine sahip oldukları için kombine edilemez.

Terminal CPX

Modüllere tek tek genel bakış

Pnömatik arayüz MPA/MPA-F

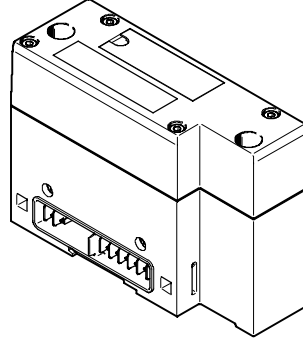
Teknik özellikler → E-572



- Valf adası
- MPA1 (360 l/dk)
 - MPA2 (700 l/dk)
 - 128 bobine kadar
 - 16 modüle kadar konfigüre edilebilir
 - CPX plastik tasarım için
 - Basınç sensörlerinin uyarılması
 - Oransal basınç regülatörleri
 - Basınç sensörleri
 - Oransal basınç regülatörleri

Pnömatik arayüz VTSA/VTSA-F

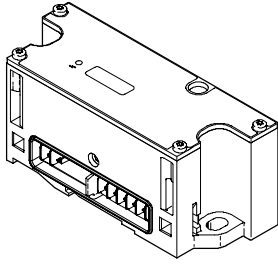
Teknik özellikler → E-572



- Valf adası
- 18 mm:
valf debi miktarı 700 l/dk'ya kadar
 - 26 mm:
valf debi miktarı 1,400 l/dk'ya kadar
 - 42 mm:
valf debi miktarı 1,500 l/dk'ya kadar
 - Maks. 32 valf sayısı/
maks. 32 bobin
 - CPX plastik tasarım için
 - CPX metal tasarım için

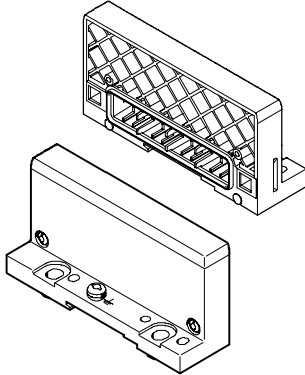
MIDI/MAXI için pnömatik arayüz

Teknik özellikler → E-573



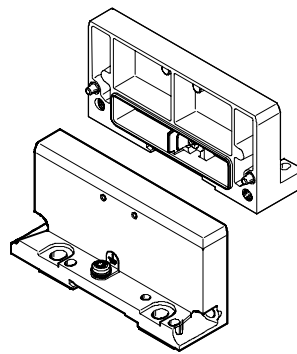
- Valf adası
- MIDI valfler (500 l/dk)
ve/veya
MAXI valfler (1,250 l/dk)
 - 26 bobine kadar
 - Valf sayısının ayarlanması,
DIL anahtar ile
 - CPX plastik tasarım için
 - CPX metal tasarım için

Plastik son plaka



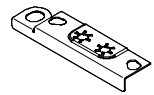
- Son plaka
- Sol taraf
 - Sağ taraf (valfsiz kullanım için)

Metal son plaka



- Son plaka
- Sol taraf
 - Sağ taraf (valfsiz kullanım için)

Topraklama plakası (plastik son plaka için)



- Topraklama plakası
- Makine yatağına veya klemens rayına güvenli ve kolay bağlantı için, sağ ve sol taraf için uygun
 - Tek bir işlemde montaj ve topraklama, yani:
 - %50 zaman kazancı
 - Ek malzeme gerekmez

Terminal CPX

Genel temel veriler ve kılavuzlar

- Toplamda maks. 11 modül:
- Bir bus nod'u ve/veya bir PLC bloğu, serbestçe konumlanabilir
- İlave 9 giriş/çıkış modülüne kadar, serbestçe konumlanabilir
- Ek bir pnömatik arayüz her zaman sağ taraftaki son modüle konumlandırılır
 - VTSA ve tip 03 ile: sabit çalışma aralığı, DIL anahtar ile ayarlanır
- MPA ile: 16 modül konfigüre edilebilir
- Maks 512 giriş ve 512 çıkış adres kapasitesi, bus nod'una veya PLC bloğuna bağlı
- Maksimum sistem konfigürasyonu bazı durumlarda adres boşluğu aşılabilir
- Sistem beslemeli bir bağlantı bloğu, serbestçe konumlanabilir
- İlave sistem beslemeli birçok bağlantı bloğu, sistem beslemeli bağlantı bloğunun her zaman sağ tarafına konumlanır
- Bazı istisnalar dışında bağlantı blokları , giriş çıkışlar için ister metal ister plastik elektronik modüllerle serbestçe kombine edilebilir (→ aşağıdaki tabloya bakın)
- Giriş/çıkışlar için tüm elektronik modüller herhangi bir bağlantı bloğuyla kombine edilebilir
- Plastik bağlantı blokları (bağlantı kolları) ve metal bağlantı blokları (tek tek bağlantı) farklı bağlantı sistemlerine sahip oldukları için kombine edilemez

Giriş/çıkışlar için bağlantı blokları ve dijital elektronik modüllerin kombinasyonu

Bağlantı blokları	Dijital elektronik modüller						
	CPX-8DE	CPX-8NDE	CPX-16DE	CPX-M-16DE-D	CPX-4DA	CPX-8DA-H	CPX-8DE-8DA
Plastik bağlantı bloklarına montaj için montaj vidalı plastik tasarım							
CPX-AB-8-M8-3POL	■	■	-	-	■	-	-
CPX-AB-8-M8X2-4POL	-	-	■	-	■	■	-
CPX-AB-4-M12x2-5POL	■	■	-	-	■	-	-
CPX-AB-4-M12x2-5POL-R	■	■	-	-	■	■	-
CPX-AB-8-KL-4POL	■	■	■	-	■	■	■
CPX-AB-1-SUB-BU-25POL	■	■	■	-	■	■	■
CPX-AB-4-HAR-4POL	■	■	-	-	■	-	-
Metal bağlantı bloklarına montaj için montaj vidalı plastik tasarım							
CPX-AB-8-M8x2-4P-M3	-	-	■	-	■	■	-
CPX-AB-4-M12-8P-M3	-	-	-	-	-	-	■
CPX-AB-4-M12x2-5P-R-M3	■	■	-	-	■	■	-
Metal ve plastik bağlantı bloklarına montaj için montaj vidalı metal tasarım							
CPX-M-4-M12x2-5POL	■	■	-	-	■	■	-
CPX-M-8-M12x2-5POL	-	-	-	■	-	-	-

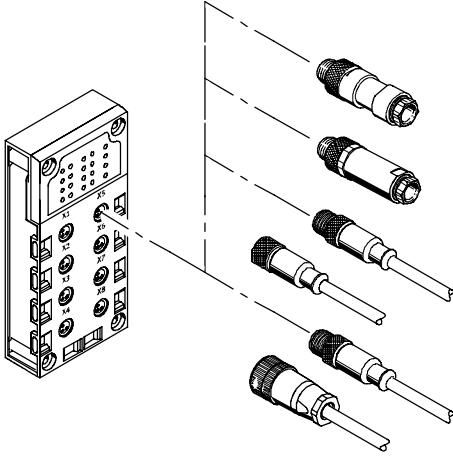
Giriş/çıkışlar için bağlantı blokları ve analog elektronik modüllerin kombinasyonu

Bağlantı blokları	Analog elektronik modüller				
	CPX-2AE-U-I	CPX-4AE-I	CPX-4AE-T	CPX-4AE-TC	CPX-2AA-U-I
Plastik bağlantı bloklarına montaj için montaj vidalı plastik tasarım					
CPX-AB-4-M12x2-5POL	■	■	■	■	■
CPX-AB-4-M12x2-5POL-R	■	■	■	■	■
CPX-AB-8-KL-4POL	■	■	■	■	■
CPX-AB-1-SUB-BU-25POL	■	■	-	-	■
CPX-AB-4-HAR-4POL	-	-	■	-	-
Metal plakalara montaj için montaj vidalı plastik tasarım					
CPX-AB-4-M12x2-5P-R-M3	■	■	■	■	■
Metal ve plastik bağlantı bloklarına montaj için montaj vidalı metal tasarım					
CPX-M-4-M12x2-5POL	■	■	■	■	■

Terminal CPX

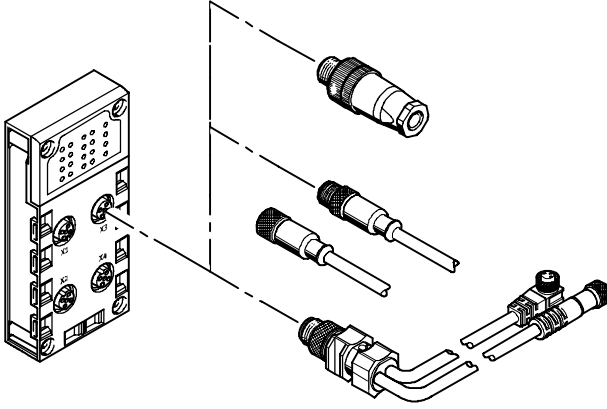
Elektriksel bağlantı bloğu – Bağlantı bloğu

M8-3POL bağlantılı CPX-AB-8-M8-3POL, M8-4POL bağlantılı CPX-AB-8-M8X2-4POL/CPX-AB-8-M8X2-4P-M3



- Ön montajı yapılmış tekli bağlantı için kompakt
- 8 soket
- Soket başına 1 kanalın bağlantısı için 3-pin tasarım
- Soket başına 2 kanalın bağlantısı için 4-pin tasarım

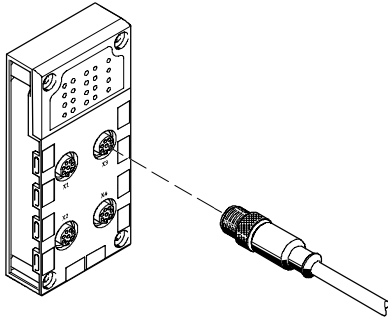
M12-5POL bağlantılı CPX-AB-4-M12x2-5POL ve CPX-AB-4-M12x2-5POL-R/CPX-AB-4-M12x2-5P-R-M3



- Ön montajlı ve dayanıklı soket başına 2 kanal
- 4 soket
- Soket başına 5-pin tasarım
- Hızlı kilitlemeli ...-R versiyonu ve ekranlama için metal diş
- Soket başına iki kanal ile, ilgili giriş sinyalleri T-adatörüyle ve M8 bağlantılı klasik kabloyla kolayca bağlanabilir

09

M12-8POL bağlantılı CPX-AB-4-M12-8P-M3

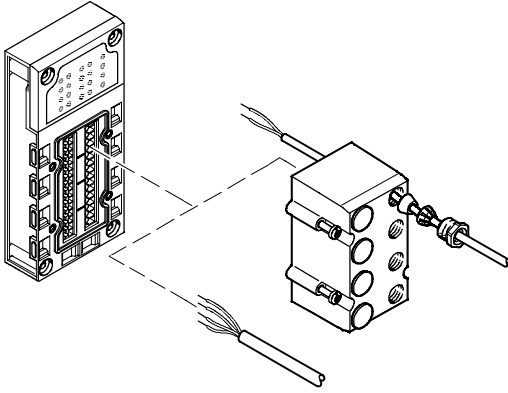


- Maks. 3 giriş ve 2 çıkış ile silindir-valf kombinasyonuna bağlantı
- 4 soket
- Soket başına 8-pin tasarım

Terminal CPX

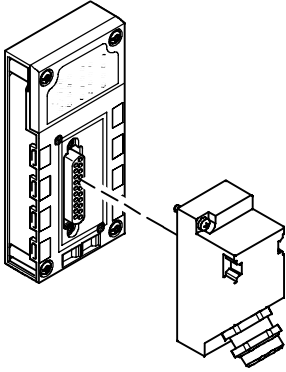
Elektriksel bağlantı bloğu – Bağlantı bloğu

Yaylı klemens (CageClamp®) bağlantılı CPX-AB-8-KL-4POL



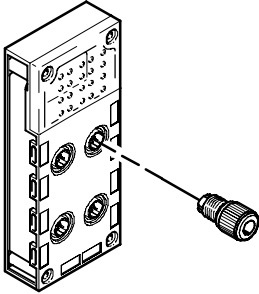
- Hızlı bağlantı teknolojisi, kontrol panolarında kullanılır
- 32 yaylı klemens
- Kanal başına 4 klemens
- Kablo kesitleri 0,05 ... 1,5 mm²
- IP65/67 bağlantısı için rakorlu opsiyonel kapak
 - 8 geçiş deliği M9
 - 1 geçiş deliği M16
 - Kör tapa
 - I/O dağıtıcılar, konsollar veya sensörler/aktüatörler için

Sub-D bağlantılı CPX-AB-1-SUB-BU-25POL



- Multipin bağlantı I/O dağıtıcısı veya konsol için
- Bir soket
- 25-pin tasarım

HARAX bağlantılı CPX-AB-4-HAR-4POL

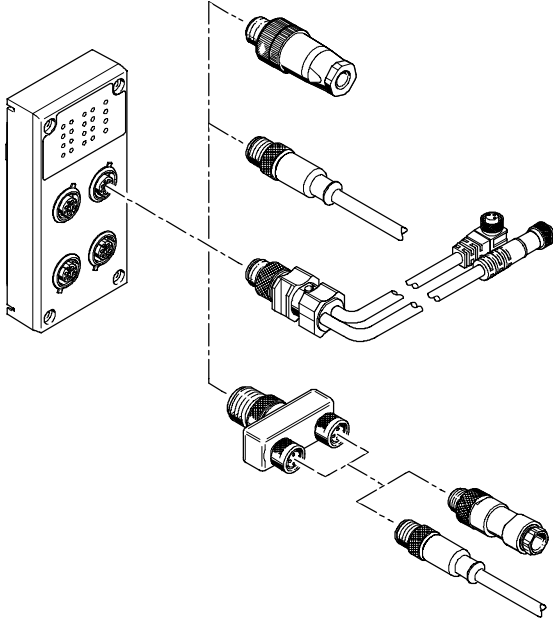


- Tekli bağlantılar için sağlam hızlı bağlantı teknolojisi
- 4 soket
- Soket başına 4-pin tasarım

Terminal CPX

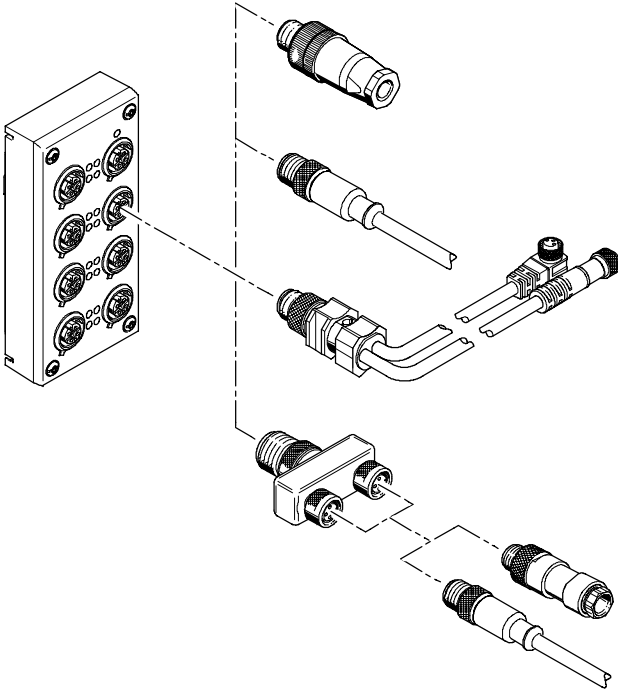
Elektriksel bağlantı bloğu – Bağlantı bloğu (metal tasarım)

M12-5POL bağlantılı CPX-M-4-M12x2-5POL



- Ön montajlı ve sağlam, soket başına iki kanal
- 4 soket
- Soket başına 5-pin tasarım
- Soket başına iki kanal ile, ilgili giriş sinyalleri T-adaptörüyle ve M8 bağlantılı klasik kabloyla kolayca bağlanabilir

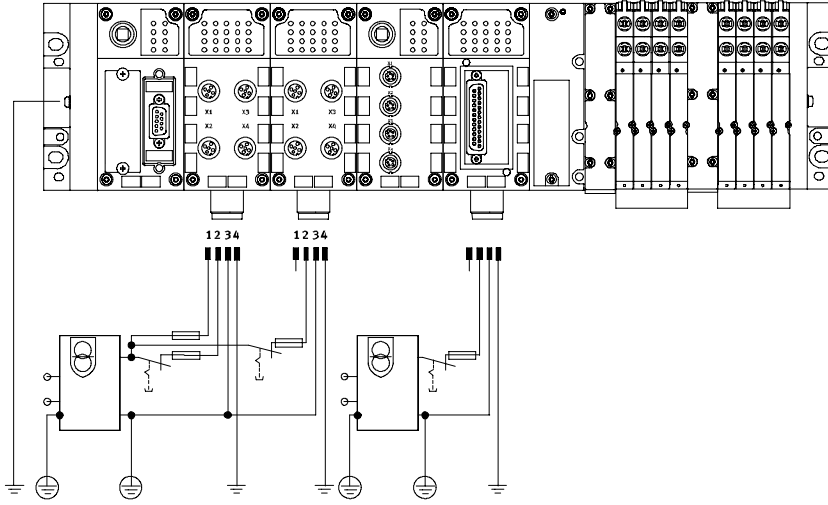
M12-5POL bağlantılı CPX-M-8-M12x2-5POL



- Ön montajlı ve sağlam, soket başına iki kanal
- 8 soket
- Soket başına 5-pin tasarım
- Soket başına iki kanal ile ilgili giriş sinyalleri, T-adaptör ve M8 bağlantılı klasik kabloyla kolayca bağlanabilir

Terminal CPX

Genel



Fieldbus'ta dağıtılmış cihazların kullanımı – özellikle direkt makine üzerine monte edilen yüksek koruma sınıfına sahip olanlar – esnek bir güç besleme konsepti gerektirir. CPX'li bir valf adası prensipte tek bir soketle tüm voltajları sağlar.

Burada,

- elektronik artı sensörler
- valfler artı aktüatörlerin beslemesini ayırıyoruz

Aşağıdaki bağlantı dişleri seçilebilir:

- M18
- 7/8"

Bağlantı blokları

Ancak birçok uygulama CPX terminalinin voltaj bölgelerine bölünmesini gerektirir. Bu özellikle

bobinlerin ve çıkışların bağlantısının ayrı olarak kesilmesi için geçerlidir. Valf gerilimlerinin ayrılması ve elektriksel

çıkışlar ve sensörlerin farklı gerilim segmentleri birçok bağlantı bloğunca desteklenir.

Gerilim girişsiz tipler

- CPX-GE-EV (plastik tasarım)
- CPX-M-GE-EV (metal tasarım)

M18 ile gerilim beslemesi için pin dağılımı

	Pin	Sistem beslemesi ile	Çıkışlar için ek güç beslemesi ile	Valfler için ek güç beslemesi ile
Plastik tasarım		CPX-GE-EV-S	CPX-GE-EV-Z	CPX-GE-EV-V
	1	24 V DC besleme gerilimi, elektronik elemanlar ve sensörler için	n.c.	n.c.
	2	24 V DC yük besleme gerilimi, valfler ve çıkışlar için	24 V DC yük besleme gerilimi, çıkışlar için	24 V DC yük besleme gerilimi, valfler için
	3	0 V	0 V	0 V
	4	FE	FE	FE

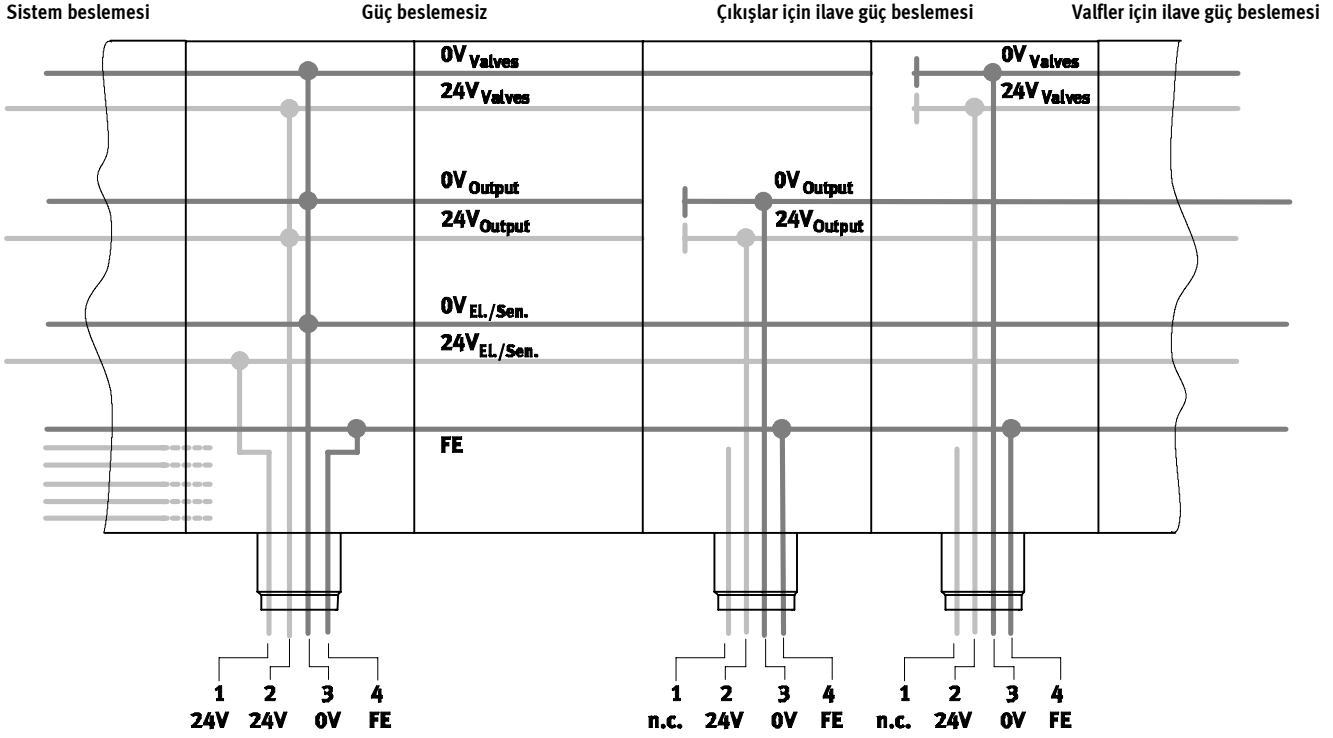
7/8" ile gerilim beslemesi için pin dağılımı

	Pin	Sistem beslemesi ile	Çıkışlar için ek güç beslemesi ile	Valfler için ek güç beslemesi ile
5-pin, plastik tasarım		CPX-GE-EV-S-7/8-5POL	CPX-GE-EV-Z-7/8-5POL	
5-pin, metal tasarım		CPX-M-GE-EV-S-7/8-5POL	CPX-M-GE-EV-Z-7/8-5POL	
	1	0 V valfler ve çıkışlar	0 V	
	2	0 V elektronik elemanlar ve sensörler	n.c.	
	3	FE	FE	
	4	24 V DC besleme gerilimi, elektronik elemanlar ve sensörler için	n.c.	
	5	24 V DC yük besleme gerilimi, valfler ve çıkışlar için	24 V DC yük besleme gerilimi, çıkışlar için	
4-pin, plastik tasarım		CPX-GE-EV-S-7/8-4POL	CPX-GE-EV-Z-7/8-4POL	CPX-GE-EV-V-7/8-4POL
	A	24 V DC besleme gerilimi, elektronik elemanlar ve sensörler için	n.c.	n.c.
	B	24 V DC yük besleme gerilimi, valfler ve çıkışlar için	24 V DC yük besleme gerilimi, çıkışlar için	24 V DC yük besleme gerilimi, valfler için
	C	FE	FE	FE
	D	0 V	0 V	0 V

Terminal CPX

Güç beslemesi konsepti

Örnek olarak M18 kullanan ana bağlantı yapısı



M18 bağlantısı ile genel sınır değerler ve ana hatlar

Sistem beslemesi

Sistem beslemesi tüm CPX sistemi için dahili voltaj sağlar

- sensörler ve elektronik elemanlar için maks. 16 A
- valfler ve aktüatörler için maks. 16 A

Giriş/çıkışlar veya bus nod'ları için bağlı elektronik modül gerekli gerilimi sağlar.

Güç beslemesiz

Tüm gerilimler bir sonraki modüle bir bağlantı sistemiyle iletilir.

Giriş/çıkışlar veya bus nod'ları için bağlı elektronik modül gerekli gerilimi sağlar.

Çıkışlar için ilave güç beslemesi

Çıkışlar için ek güç beslemesi çıkışların gerilimini keser (0 V ve 24 V DC) ve yeni bir gerilim sağlar

- güç beslemesi başına çıkışlar için maks. 16 A.

Diğer tüm gerilimler beslenir.

Galvanik izolasyon çıkış modüllerinin birbirlerinden elektriksel olarak ayrılmasını sağlar.

Bağlı çıkış modülü ve bunun sağındaki modüller çıkışlar için yeni gerilimle beslenir.

Valflerin güç beslemesi sistem beslemesi tarafından sağlanır.

Çıkışların ek güç beslemesi her zaman sistem beslemesinin sağına yerleştirilir.

Kullanılabilecek ek besleme modüllerinin sayısında bir sınırlama yoktur.

Valfler için ilave güç beslemesi

Valfler için ek güç beslemesi valflerin gerilimini keser (0 V ve 24 V DC) ve yeni bir gerilim sağlar

- güç beslemesi başına valfler için maks. 16 A.

Diğer tüm gerilimler beslenir.

Galvanik izolasyon valflerin birbirlerinden elektriksel olarak ayrılmasını sağlar.

Valflerin ek güç beslemesi her zaman sistem beslemesinin sağına yerleştirilir.

Yalnız bir ek besleme modülü kullanılabilir.

Not

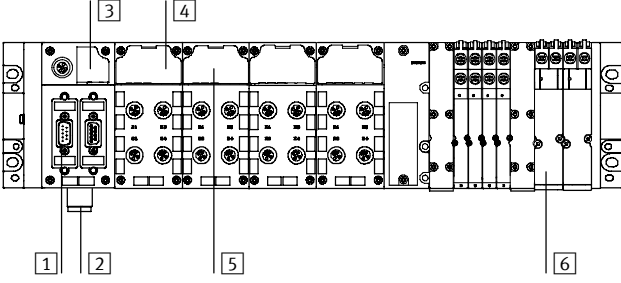
7/8" için aşağıdaki dikkat edin:

- CPX maks. 12 A
- Satış yapılan aksesuarlar sıklıkla maks. 8 A

Terminal CPX

Diyagnostik ve parametrelendirme

Sistem performansı



- 1 Bus arayüzü ile diyagnostik
- 2 Düşük gerilim izleme
- 3 Diyagnostik izleme LED'i
 - Fieldbus durumu
 - CPX durumu

- 4 Durum ve diyagnostik LED'i modül ve I/O kanalları için
- 5 Modül ve kanala özgü diyagnostikler
- 6 Valfe özel diyagnostik modülü ve bobinler

Elektriksel tesisattaki hataların yerini hızlı şekilde belirleyip üretimdeki duruşları azaltmak için ayrıntılı diyagnostik fonksiyonlara ihtiyaç vardır. Temel ayırım LED'ler veya operatör ünitesi kullanarak yapılan noktasal diyagnostik ile bus arayüzünden alınan diyagnostik arasında yapılır.

CPX terminali bir sıra LED ile noktasal diyagnostikleri sağlar. Bu, bağlantı bölgesinden ayrıdır ve dolayısıyla durum ve diyagnostik bilgisine iyi bir görsel erişim sağlar.

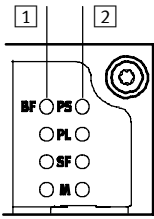
Örneğin modüle ve kanala özgü diyagnostikler desteklenir

- Çıkış ve valfler için düşük gerilim algılaması
- Sensörler, çıkışlar ve valfler için kısa devre algılaması
- Eksik bobin için açık-yük denetimi
- Son 40 hata nedeninin, hata başlangıcı ve hata sonu ile birlikte saklanması

Diyagnostik mesajları, hata nedenlerinin merkezi kaydı ve değerlendirilmesi için üst seviye kontrolörden bus arayüzü ile okunabilir. Bunun için tekli fieldbus kanalları kullanılır.

CPX-FEC ayrıca entegre Ethernet arayüzü ile erişim seçeneği de sunar (uzaktan bakım PC/web applications).

Bus nod'undaki LED'lere genel bakış

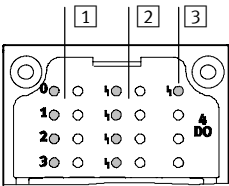


- 1 Fieldbus'a özgü LED'ler
Her bus nod'unda maksimum 4 fieldbus'a özgü LED, CPX terminalinin üst seviye kontrolör ile fieldbus haberleşme durumunu gösterir.

- 2 CPX'e özgü LED'ler
Diğer CPX'e özgü 4 LED, CPX terminalinin fieldbus'la ilgili olmayan durumu ile ilgili bilgi verir

- Güç sistemi
- Güç yükü
- Sistem hatası
- Modifikasyon parametreleri

Giriş/çıkış modülü durum ve diyagnostik LED'leri

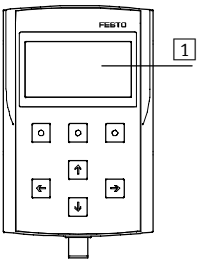


- 1 Giriş ve çıkışlar için durum LED'leri
Her giriş ve çıkış kanalına bir durum LED'i atanmıştır.

- 2 Kanala özgü diyagnostik LED'ler
Modül tasarımına bağlı olarak her I/O kanalı için diğer bir diyagnostik LED mevcuttur.

- 3 Merkezi diyagnostik LED'leri
Bir LED her modülün genel diyagnostiklerini gösterir.

Operatör ünitesinde gösterim



- 1 Metin diyagnostikleri için LCD grafik ekran.

Parametrelendirme


Devreye almada uygulamaya geçiş sıkça gerekir. CPX modülünün parametrelendirilebilir karakteristikleri sayesinde, fonksiyonlar konfigürasyon yazılımı ile kolayca değiştirilebilir. Bu, gerekli modül sayısını azaltır (depolama alanı). Dolayısıyla bir giriş modülünün giriş sıçrama süresini (normalde 3 ms) "hızlı" bir giriş modülünde 0,1 ms'ye düşürerek daha hızlı

prosesler yaratmak mümkündür. Kullanılan modüle bağlı olarak aşağıdaki arayüzler ile parametrelendirme gerçekleştirilebilir:

- Ethernet
- Fieldbus
- FEC direkt arayüz (programlama arayüzü)
- Operatör ünitesi CPX-MMI

Terminal CPX

Modüler elektriksel terminal CPX

-  - Modül genişliği
50 mm

Malzemeler
Polimer
(son plakalar: pres döküm alüminyum)



Genel teknik veriler

Maks. modül sayısı ¹⁾	PLC bloğu		1
	Bus nod		1
	I/O modülleri/CP arayüzü		9
	Pnömatik arayüz		1
	MPA elektronikleri		8
Maks. adres kapasitesi	Girişler	[byte]	64
	Çıkışlar	[byte]	64
Konfigürasyon desteği			Fieldbus'a özgü
LED göstergeler	Bus nod/PLC bloğu		4 LED'e kadar, bus'a özgü 4 LED, CPX'e özgü PS = Güç sistemi PL = Güç yükü SF = Sistem hatası M = Parametre değiştirme/zorlama aktif
		I/O modülleri	Min. bir merkezleştirilmiş diyagnostik LED Kanala özgü durum ve diyagnostik LED'i, modüle bağlıdır
	Pnömatik arayüz		Bir merkezleştirilmiş diyagnostik LED Valf üzerinde valf durum LED'i
Diyagnostikler			Girişler/çıkışlar ve valfler için kanala ve modüle özgü diyagnostikler Farklı gerilim potansiyel değerleri için modül düşük gerilim algılaması Zaman bilgisiyle son 40 hatanın saklanması (aynı anda erişilemez)
	Örneğin, parametrelendirme, modüle özgü ve tüm sistem		Diyagnostik karakteristiği Girişlerin profili Çıkış ve valflerin fail-safe tepkisi
Devreye alma desteği			Giriş ve çıkışların zorlanması
EN 60529'a uygun koruma sınıfı			IP65/IP67
Testler	Titreşim testi	DIN/IEC 68/EN 60068 Kısım 2 - 6	Duvara montaj için: Zorluk seviyesi 2 Klemens rayına montaj için: Zorluk seviyesi 1
		Darbe testi	Duvara montaj için: Zorluk seviyesi 2 Klemens rayına montaj için: Zorluk seviyesi 1
	DIN/IEC 68/EN 60068 Kısım 2 - 27		
Parazitlere dayanım			EN 61000-6-2 (endüstri)
Parazit yayma			EN 61000-6-4 (endüstri)
Gövde boyutu		[mm]	50

1) Toplamda maksimum 11 modül kombine edilebilir
(ör: 1 PLC bloğu + 9 I/O modülü + 1 pnömatik arayüz, veya 1 PLC bloğu + 1 bus nod'u + 8 I/O modülü + 1 pnömatik arayüz).

Terminal CPX

Elektriksel veriler		CAD verilerini indirmek için → www.festo.com	
Güç beslemesi	Sistem beslemeli bağlantı bloğu		
	Elektronik artı sensörler	[V]	24 DC, maks. 16 A
	Aktüatörler artı valfler	[V]	24 DC, maks. 16 A
	İlave güç beslemesi		
	Aktüatörler	[V]	24 DC, besleme başına maks. 16 A
İlave güç beslemesi	Valfler	[V]	24 DC, besleme başına maks. 16 A
	Akım tüketimi		Sistem konfigürasyonuna bağlı olarak
Güç hatası köprülemesi (yalnız bus elektronikleri)	[ms]		10
Güç besleme bağlantısı			M18, 4-pin
			7/8", 5-pin
Sigorta konsepti			Her modül için elektronik sigortalar ile
IEC 1131 Kısım 2'ye uygun olarak galvanik izoleli devrelerin izolasyon testi	[V]		500 DC
Elektriksel gerilimlerin galvanik izolasyonu	[V]		80 DC
Direkt ve endirekt temasa karşı koruma			PELV (Korumalı Ekstra-Düşük Gerilim)

Çalışma şartları			
Sıcaklık aralığı, elektronik elemanlar	İşletim	[°C]	-5 ... +50
	Depolama/taşıma	[°C]	-20 ... +70
Sıcaklık aralığı, elektronik elemanlar artı pnömatik komponentler	İşletim	[°C]	-5 ... +50
	Depolama/taşıma	[°C]	-20 ... +40
Havadaki bağlı nem		[%]	5 ... 90

Operatör ünitesi CPX-MMI-1



Malzemeler
Güçlendirilmiş polyamid



09

Teknik özellikler		CAD verilerini indirmek için → www.festo.com	
Gösterge komponenti			Arka aydınlatmalı LCD grafik ekran (128 x 64 piksel)
Kontrol elemanları			7 tuş:
			4 ok tuşu ve 3 fonksiyon tuşu
Arayüz			M12 5-pin, pin
Çalışma gerilimi	[V]		24 DC, bağlı cihazdan beslenir
Akım tüketimi	[mA]		Maks. 55
Uzunluk/genişlik/yükseklik	[mm]		137/81/28

Terminal CPX

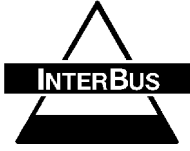
CPX-WEB-MONITOR yazılımı



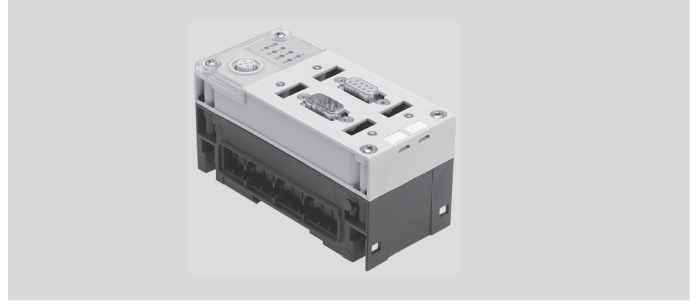
Teknik özellikler		CAD verilerini indirmek için → www.festo.com
Sistem gereksinimleri	PC	IBM-uyumlu, Pentium sınıfı veya benzeri
	Sürücü	CD-ROM
	Arayüzler	Network bağlantısı ve erişim
	İşletim sistemi	Microsoft Windows 98, ME, 2000 veya XP
Tarayıcı gereksinimleri	Microsoft Internet Explorer	Versiyon 5.5 ve üzeri
	Mozilla Firefox	Versiyon 1.0 ve üzeri (yalnız web monitor tam sürümü)
	Java plug-in	Java Runtime Environment (JRE) 1.3 veya üzeri
Java script		Etkin
Eklentiler		Etkin
Fonksiyonel aralık		<ul style="list-style-type: none"> • HTML linklerin değiştirilmesi • Sistem, modül ve kanallar için sembol adlarının değiştirilmesi • Kendi web sayfalarımıza dahil edilmesi • Şifre değiştirme • Java uygulamalarının kapsanması • Dinamik içerikler için komutlar
Teslimat kapsamı	CD-ROM ile	<ul style="list-style-type: none"> • Kurulum programı • Almanca ve İngilizce tanım • FST projeleri için e-posta sürücüsü (yalnız CPX-FEC modüllerini kullanırken gerekir): SMTP-Driver V0.5 • CPX terminallerinin web server'ı için HTML sayfaları
Konfigüre edilebilir e-posta mesajları		8
E-posta mesajlarının kalıcı olarak saklanması		Evet
E-postaların gönderilmesi		Olaylar tarafından başlatılır (giriş, çıkış, diyagnostik, flag bitinde pozitif kenar)
E-posta metni		Maks. 255 karakter

Terminal CPX

Bus nod CPX-FB6



Malzemeler
Polimer

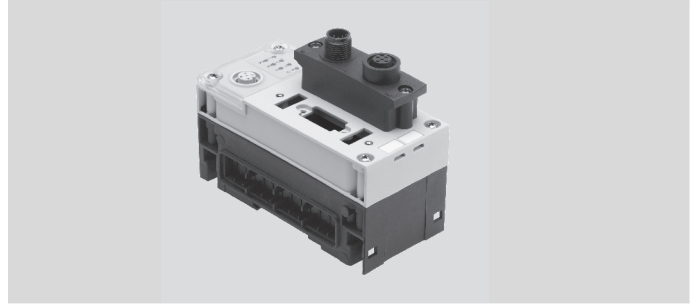


Teknik özellikler		CAD verilerini indirmek için → www.festo.com	
Fieldbus arayüzü		Sub-D, 9-pin, soket ve pin	
Veri iletim hızı	[Mbps]	0,5 ve 2	
Maks. proses data biti sayısı	Girişler	[bit]	96
	Çıkışlar	[bit]	96
Parametrelendirme	Kullanıcı fonksiyonlarıyla devreye alma parametrelendirmesi (CMD) PCP haberleşmesi ile		
Ek fonksiyonlar	Zaman bilgisiyle son 40 hatanın saklanması (PCP ile erişim)		
	Girişler için şekil tablosunda 8 bitlik sistem durumu		
	2 byte girişler ve 2 byte çıkışlar, şekil tablosunda sistem diyagnostikleri		
Akım tüketimi	[mA]	Maks. 200	
Uzunluk/genişlik/yükseklik (bağlantı bloğu dahil)	[mm]	107/50/55	

Bus nod CPX-FB11



Malzemeler
Polimer



09

Teknik özellikler		CAD verilerini indirmek için → www.festo.com	
Fieldbus arayüzü	Herhangi biri	MicroStyle bus bağlantısı: 2x M12 koruma sınıfı IP65/IP67 OpenStyle bus bağlantısı: 5-pin klemens dizisi IP20	
Veri iletim hızı	[kbps]	125, 250, 500	
Adresleme sahası		0 ... 63, DIL anahtar ile ayarlanır	
Haberleşme tipleri		Polled I/O, durum değişimi/eş zamanlı, strobed I/O ve açık mesaj	
Maks. adres kapasitesi	Girişler	[byte]	64
	Çıkışlar	[byte]	64
Parametrelendirme	Konfigürasyon arayüzü ile metin formatında modül ve sistem parametrelendirmesi (EDS) Çalışma veya program modunda online		
Ek fonksiyonlar	Zaman bilgisiyle son 40 hatanın saklanması (EDS ile erişim)		
	Girişler için şekil tablosunda 8 bitlik sistem durumu		
	2 byte girişler ve 2 byte çıkışlar, şekil tablosunda sistem diyagnostikleri		
Akım tüketimi	[mA]	Maks. 200	
Uzunluk/genişlik/yükseklik (bağlantı bloğu dahil)	[mm]	107/50/50	

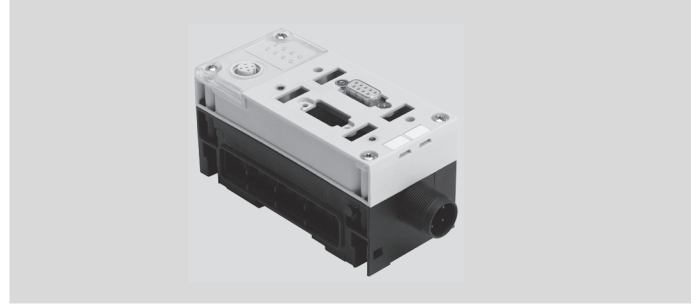
Terminal CPX

FESTO

Bus nod CPX-FB13



Malzemeler
Polimer

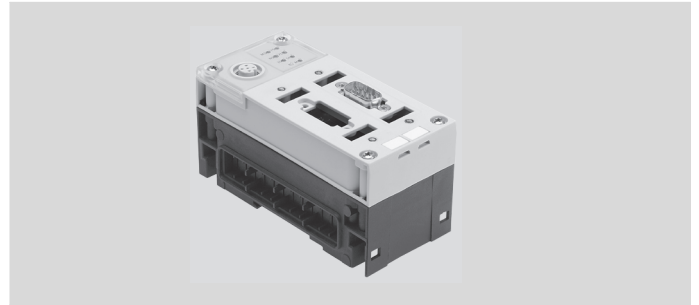


Teknik özellikler		CAD verilerini indirmek için → www.festo.com	
Fieldbus arayüzü		Sub-D soket, 9-pin (EN 50170), galvanik olarak izoleli 5 V	
Veri iletim hızı	[Mbps]	0,0096 ... 12	
Adresleme sahası		1 ... 125, DIL anahtar ile ayarlanır	
Haberleşme tipleri	DPV0	Eş zamanlı haberleşme	
	DPV1	Eş zamanlı olmayan haberleşme	
Maks. adres kapasitesi	Girişler	[byte]	64
	Çıkışlar	[byte]	64
Parametrelendirme		Konfigürasyon arayüzü ile metin formatında devreye alma (GSD) DPV1 ile eş zamanlı olmayan parametrelendirme	
Ek fonksiyonlar		Zaman bilgisiyle son 40 hatanın saklanması (DPV1 ile erişim)	
		Girişler için şekil tablosunda 8 bitlik sistem durumu	
		2 byte girişler ve 2 byte çıkışlar, şekil tablosunda sistem diyagnostikleri	
Akım tüketimi	[mA]	Maks. 200	
Uzunluk/genişlik/yükseklik (bağlantı bloğu dahil)	[mm]	107/50/50	

Bus nod CPX-FB14



Malzemeler
Polimer



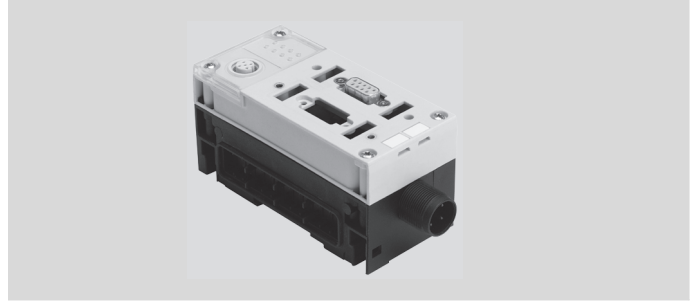
Teknik özellikler		CAD verilerini indirmek için → www.festo.com	
Fieldbus arayüzü		Sub-D pin, 9-pin (EN 102), optokuplör ile galvanik olarak izoleli, 24 V besleme, bus üzerinden CAN arayüzü için	
Veri iletim hızı	[kbps]	125, 250, 500 ve 1,000 DIL anahtarıyla set edilir	
Haberleşme profili		DS 301, V4.01	
Maks. adres kapasitesi	Girişler	[byte]	16 dijital, 16 analog kanal
	Çıkışlar	[byte]	16 dijital, 16 analog kanal
Parametrelendirme		SDO ile	
Ek fonksiyonlar		Zaman bilgisiyle son 40 hatanın saklanması (SDO ile erişim)	
		Transmit PDO ile (tanımlı) 8-bit sistem durumu	
		2 byte girişler ve 2 byte çıkışlar, PDO 4 ile sistem diyagnostikleri	
		Minimum boot-up	
		Değişken PDO mapping	
		Acil durum mesajı	
		Node guarding	
	Heart beat		
Akım tüketimi	[mA]	Maks. 200	
Uzunluk/genişlik/yükseklik (bağlantı bloğu dahil)	[mm]	107/50/50	

Terminal CPX

Bus nod CPX-FB23

CC-Link

Malzemeler
Polimer



Teknik özellikler		CAD verilerini indirmek için → www.festo.com
Fieldbus arayüzü, herhangi biri		Sub-D soket, 9-pin Vidalı klemensle bus bağlantısı, IP20
Veri iletim hızı	[kpbs]	156 ... 10000
Slave başına istasyon sayısı		1, 2, 3 veya 4 istasyon, DIL anahtarlarıyla set edilir
Haberleşme tipleri		Eş zamanlı haberleşme
Maks. adres kapasitesi, girişler	Dijital	İstasyon 1, 2, 3, 4 = 64 Rx
	Analog	İstasyon 1, 2, 3, 4 = 16 RWr
Maks. adres kapasitesi, çıkışlar	Dijital	İstasyon 1, 2, 3, 4 = 64 Ry
	Analog	İstasyon 1, 2, 3, 4 = 16 RWw
Parametrelendirme		DIL anahtarlarıyla Tut/temizle
Ek fonksiyonlar		Zaman bilgisiyle son 40 hatanın saklanması (sistem diyagnostikleri ile erişim)
Akım tüketimi	[mA]	Maks. 200
Uzunluk/genişlik/yükseklik (bağlantı bloğu dahil)	[mm]	107/50/50

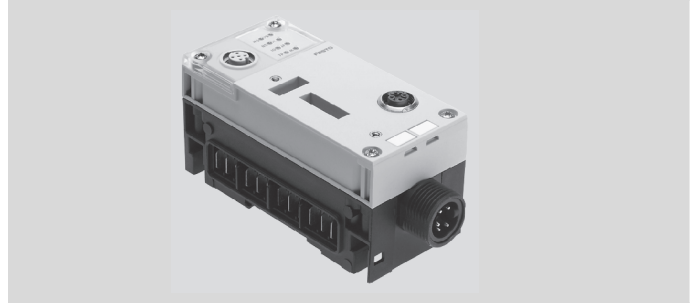
Bus nod CPX-FB32

← Endüstriyel Ethernet →

Malzemeler
Polimer

IT servisleri:

← Web →



Teknik özellikler		CAD verilerini indirmek için → www.festo.com
Fieldbus arayüzü		Soket bağlantı, M12, D-kodlu, 4-pin
Veri iletim hızı	[Mbps]	10/100, full/half duplex
IP adresleme		DHCP, DIL anahtarı veya network yazılımı ile
Maks. adres kapasitesi	Girişler	[byte] 64
	Çıkışlar	[byte] 64
Parametrelendirme		Devreye alma parametrelendirmesi Explicit Mesaging ile eş zamanlı olmayan parametrelendirme
Ek fonksiyonlar		Zaman bilgisiyle son 40 hatanın saklanması (sistem diyagnostikleri ile erişim) Girişler için şekil tablosunda 8 bitlik sistem durumu 2 byte I/O, şekil tablosunda sistem diyagnostikleri
Akım tüketimi	[mA]	Tipik olarak 65
Uzunluk/genişlik/yükseklik (bağlantı bloğu dahil)	[mm]	107/50/50

Terminal CPX

Bus nod CPX-FB33



Malzemeler
Polimer



Teknik özellikler

CAD verilerini indirmek için → www.festo.com

Fieldbus arayüzü	İki soket bağlantı, M12, D-kodlu, 4-pin		
Veri iletim hızı	[Mbps]	100	
Maks. adres kapasitesi	Girişler	[byte]	64
	Çıkışlar	[byte]	64
Parametrelendirme	Sistem parametreleri		
	Diyagnostik karakteristiği		
	Sinyal ayarı		
	Fail-safe tepki		
	Kanalların zorlanması		
Ek fonksiyonlar	Fieldbus üzerinden metin formatında devreye alma parametrelendirmesi		
	Fieldbus üzerinden kanala özgü diyagnostikler		
	Fieldbus üzerinden eş zamanlı olmayan veri erişimi		
	Sistemin durumu proses verileri kullanılarak temsil edilebilir		
	Operatör üniteleri için ilave diyagnostik arayüzü		
	Ethernet üzerinden eş zamanlı olmayan veri erişimi		
Akım tüketimi	[mA]	Maks. 150	
Uzunluk/genişlik/yükseklik (bağlantı bloğu dahil)	[mm]	107/50/50	

Bus nod CPX-FB34



Malzemeler
Metal



Teknik özellikler

CAD verilerini indirmek için → www.festo.com

Fieldbus arayüzü	2x RJ45 push-pull soket, AIDA		
Veri iletim hızı	[Mbps]	100	
Maks. adres kapasitesi	Girişler	[byte]	64
	Çıkışlar	[byte]	64
Parametrelendirme	Sistem parametreleri		
	Diyagnostik karakteristiği		
	Sinyal ayarı		
	Fail-safe tepki		
	Kanalların zorlanması		
Ek fonksiyonlar	Fieldbus üzerinden metin formatında devreye alma parametrelendirmesi		
	Fieldbus üzerinden kanala özgü diyagnostikler		
	Fieldbus üzerinden eş zamanlı olmayan veri erişimi		
	Sistemin durumu proses verileri kullanılarak temsil edilebilir		
	Operatör üniteleri için ilave diyagnostik arayüzü		
	Ethernet üzerinden eş zamanlı olmayan veri erişimi		
Akım tüketimi	[mA]	Tipik olarak 120	
Uzunluk/genişlik/yükseklik (bağlantı bloğu dahil)	[mm]	107/50/80	

Terminal CPX

Bus nod CPX-FB38

EtherCAT®

Malzemeler
Güçlendirilmiş polyamide

Teknik özellikler		CAD verilerini indirmek için → www.festo.com	
Fieldbus arayüzü		İki soket bağlantı, M12, D-kodlu, 4-pin	
Veri iletim hızı	[Mbps]	100	
Maks. adres kapasitesi	Girişler	[byte]	64
	Çıkışlar	[byte]	64
Parametrelendirme		<ul style="list-style-type: none"> • Sistem parametreleri • Diyagnostik karakteristiği • Sinyal ayarı • Fail-safe tepki • Kanalların zorlanması 	
Ek fonksiyonlar		<ul style="list-style-type: none"> • Sistemin durumu proses verileri kullanılarak temsil edilebilir • Operatör üniteleri için ilave diyagnostik arayüzü 	
Akım tüketimi	[mA]	Tipik olarak 100	
Uzunluk/genişlik/yükseklik (bağlantı bloğu dahil)	[mm]	107/50/50	

Terminal CPX

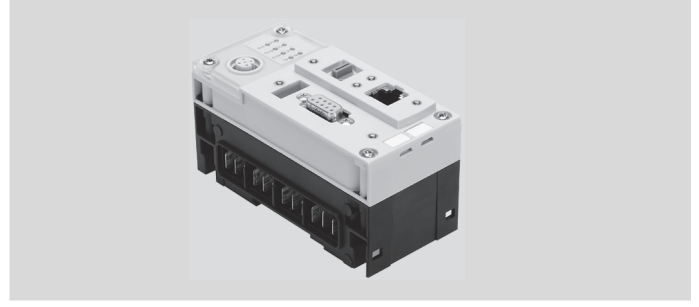
PLC bloğu CPX-FEC-1-IE

← Endüstriyel Ethernet →
← Modbus/TCP →
← EasyIP →

Malzemeler
Gövde: Polimer

IT servisleri:

← Web →
← E-mail →
← Dosya transferi →



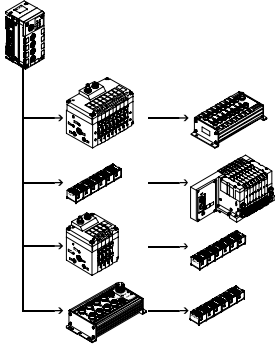
Teknik özellikler		CAD verilerini indirmek için → www.festo.com	
Ethernet arayüzü		RJ45 (8-pin, soket)	
Data arayüzü		RS232 (Sub-D, 9-pin, soket)	
MMI arayüzü		M12, 5-pin, soket	
Veri iletim hızı	Ethernet arayüzü	[Mbps]	10/100 (IEEE802.3, 10BaseT)
	Data arayüzü	[kbps]	9,6 ... 115,2
	MMI arayüzü	[kbps]	56,6
Protokol	TCP/IP		
	Easy IP		
	Modbus TCP		
	HTTP		
Flags	M0.0 ... M9999, bit veya kelime olarak adreslenebilir		
	Time flags sayısı		T0 ... T255
	Zaman aralığı	[s]	0,01 ila 655,35
	Counting flags sayısı		Z0 ... Z255
	Sayma aralığı		0 ila 65535
Kayıt	R0 ... R255, kelime olarak adreslenebilir		
IP adres ayarı	FST veya MMI yoluyla BOOTP/DHCP		
Maks. adres kapasitesi	Girişler	[byte]	64
	Çıkışlar	[byte]	64
Program hafızası	Kullanıcı programı	[kB]	250
	Web uygulamaları	[kB]	550
Programlama dili	STL		
	LDR		
Parametrelendirme	FST ile devreye alma parametrelendirmesi		
	Çalışma süresince fonksiyonel modül ile parametrelendirme		
Kontrol elemanları	Çalışma modunu ayarlamak için DIL anahtarı		
	Program seçim/program başlatma için döner anahtar		
Ek fonksiyonlar	Zaman bilgisiyle son 40 hatanın saklanması (PCP ile erişim)		
	Girişler için şekil tablosunda 8 bitlik sistem durumu		
	2 byte girişler ve 2 byte çıkışlar, şekil tablosunda sistem diyagnostikleri		
Akım tüketimi	[mA]	Maks. 200	
Uzunluk/genişlik/yükseklik (bağlantı bloğu dahil)	[mm]	107/50/55	

Terminal CPX

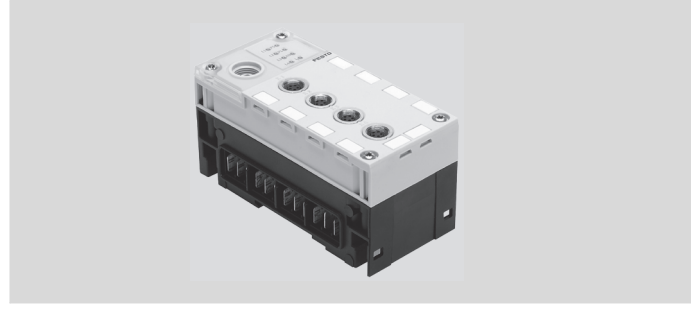
Çalışma modlarına genel bakış	Standalone	Remote kontrolör		PLC I/O
		Ethernet	Fieldbus	
CPX-FEC fonksiyonu	Kontrol	Kontrol ve haberleşme		Ethernet slave
CPX modülü, kontrol eden:	CPX-FEC	CPX-FEC		Üst seviye kontrolör
Verinin FEC'de ön işleme	Evet	Evet		Hayır
Üst seviye kontrolör ile haberleşme	Hayır	Ethernet ile • EasyIP • Modbus/TCP	Fieldbus ile	Ethernet ile • EasyIP • Modbus/TCP
Web server	Mümkün	Mümkün		Mümkün
Konfigürasyon	FST 4.1 veya üzeri	FST 4.1 veya üzeri		Üst seviye kontrolör
Parametrelendirme	FST/CPX-MMI ile	FST/CPX-MMI ile		CPX-MMI/Modbus ile
Sipariş kodu	T03	T03		T05
Adresleme	Değiştirilebilir	Değiştirilebilir		Ön ayar
Hafıza	• 250 kB kullanıcı programı için • 550 kB web uygulamaları için	• 250 kB kullanıcı programı için • 550 kB web uygulamaları için		• 800 kB web uygulamaları için
CPX-MMI	CPX-FEC'e bağlanabilir	CPX-FEC'e bağlanabilir		CPX-FEC'e bağlanabilir

Terminal CPX

Arayüz CPX-CP-4-FB

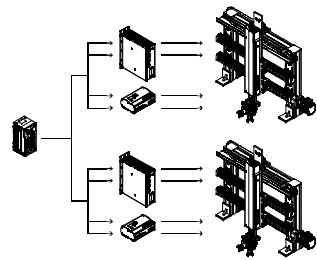


Malzemeler
Polyamid



Teknik özellikler		CAD verilerini indirmek için → www.festo.com	
CP bağlantısı		Soket M9, 5-pin	
Maks. sayı	CP teli	4	
	String başına CP modülü	4	
	String başına çıkışlar	32	
	String başına girişler	32	
Veri iletim hızı	[kbps]	1000	
Sensörlerin besleme gerilimi	[V DC]	24 ±%25 bus nod'undan gelir	
Aktüatörlerin yük gerilimi	[V DC]	24 ±%10 bus nod'undan gelir	
Akım tüketimi	CP modülleri olmadan	[A]	Maks. 0,2
	CP teli başına	[A]	Maks. 1,6
Uzunluk/genişlik/yükseklik (bağlantı bloğu dahil)	[mm]	107/50/45	

Arayüz CPX-CMXX



Malzemeler
Güçlendirilmiş polyamid, polikarbonat



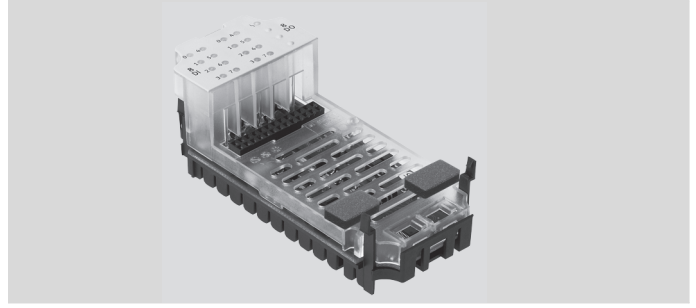
Teknik özellikler		CAD verilerini indirmek için → www.festo.com	
Ethernet arayüzü		RJ45 soket, 8-pin, yalnız konfigürasyon için	
Veri iletim hızı	[Mbps]	10/100	
Kontrol arayüzü		CAN bus	
Veri iletim hızı	[Mbps]	1	
Protokol		FHPP-Max	
Maks. adres kapasitesi	Girişler	[byte]	16
	Çıkışlar	[byte]	16
Parametrelendirme		Sistem parametreleri	
Ek fonksiyonlar		<ul style="list-style-type: none"> Sistemin durumu proses verileri kullanılarak temsil edilebilir FCT için ilave diyagnostik arayüzü 	
Desteklenen kinematikler		<ul style="list-style-type: none"> 2 eksenli handling (X-Z / Y-Z / X-Y) 3 eksenli handling (X-Y-Z) 	
Toplam eksen sayısı		8	
Eksenlerin dağılımı		Maks. 4 eksenli 2 grup	
Nominal çalışma gerilimindeki gerçek akım tüketimi	[mA]	Tipik olarak 85	
Uzunluk/genişlik/yükseklik (bağlantı bloğu dahil)	[mm]	107/50/55	

Terminal CPX

8 girişli dijital giriş modülü, CPX-8DE, CPX-8NDE

Mümkün olan bağlantı blokları:

- CPX-AB-8-M8-3POL
- CPX-AB-8-M8x2-4POL
- CPX-AB-8-M8x2-4P-M3
- CPX-AB-4-M12X2-5POL
- CPX-AB-4-M12X2-5POL-R
- CPX-AB-8-KL-4POL
- CPX-AB-1-SUB-BU-25POL
- CPX-AB-4-HAR-4POL
- CPX-AB-4-M12X2-5-R-M3
- CPX-M-4-M12X2-5POL
- CPX-M-8-M12X2-5POL

Malzemeler
Polimer

Teknik özellikler		CAD verilerini indirmek için → www.festo.com	
Tip		CPX-8DE	CPX-8NDE
Giriş sayısı		8	
Modül başına girişlerdeki maks. artık akım	[A]	1	0,7
Dahili elektronik sigorta		Modül başına	Modül başına
Çalışma gerilimindeki gerçek akım tüketimi	[mA]	Tipik olarak 15	Tipik olarak 15
Sensörlerin besleme gerilimi	[V DC]	24 ±%25	24 ±%25
Galvanik izolasyon	Kanal – kanal	Hayır	Hayır
	Kanal – dahili bus	Hayır	Hayır
Anahtarlama seviyesi	Sinyal 0	[V DC] ≤ 5	≥ 11
	Sinyal 1	[V DC] ≥ 11	≤ 5
Giriş karakteristik eğrisi		IEC 11 31 Kısım 2	
Anahtarlama lojığı		Pozitif lojik (PNP)	Negatif lojik (NPN)
Parametrelendirme		Modül izlemesi	
		Kısa devre sonrası karakteristik	
		Birden fazla anahtarlama süresi	
		Sinyal uzatma zamanı	

Terminal CPX

16 girişli dijital giriş modülü, CPX-16DE, CPX-M-16DE-D

Mümkün olan bağlantı blokları

CPX-16DE:

- CPX-AB-8-M8X2-4POL
- CPX-AB-8-M8X2-4P-M3
- CPX-AB-8-KL-4POL
- CPX-AB-1-SUB-BU-25POL

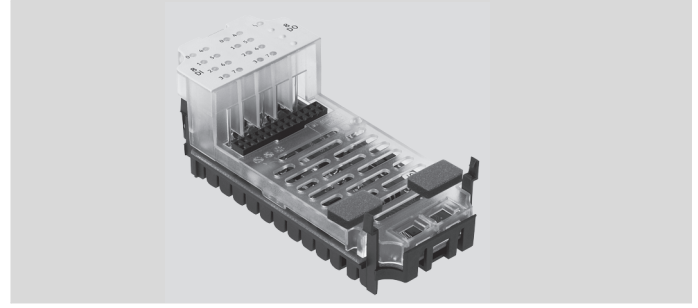
Mümkün olan bağlantı blokları

CPX-M-16DE-D:

- CPX-M-8-M12X2-5POL

Malzemeler

Polimer



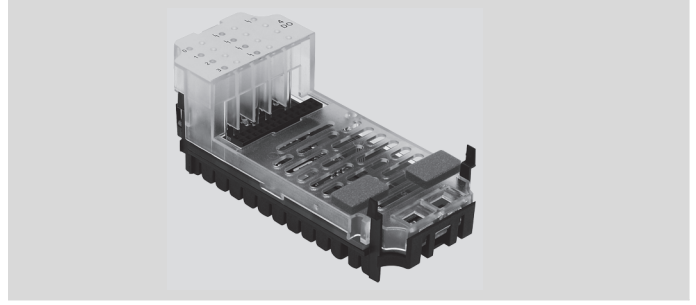
Teknik özellikler		CAD verilerini indirmek için → www.festo.com	
Tip		CPX-16DE	CPX-M-16DE-D
Giriş sayısı		16	
Modül başına girişlerdeki maks. artık akım	[A]	1,8	1,8
Dahili elektronik sigorta		Modül başına	Kanal başına
Çalışma gerilimindeki gerçek akım tüketimi	[mA]	Tipik olarak 15	Tipik olarak 34
Sensörlerin besleme gerilimi	[V DC]	24 ±%25	24 ±%25
Galvanik izolasyon	Kanal – kanal	Hayır	Hayır
	Kanal – dahili bus	Hayır	Hayır
Anahtarlama seviyesi	Sinyal 0	[V DC] ≤ 5	≤ 5
	Sinyal 1	[V DC] ≥ 11	≥ 11
Giriş karakteristik eğrisi		IEC 1131-2	
Anahtarlama lojiji		Pozitif lojik (PNP)	Pozitif lojik (PNP)
Parametrelendirme		Modül izlemesi	
		Kısa devre sonrası karakteristik	
		Birden fazla anahtarlama süresi	
		Sinyal uzatma zamanı	

Terminal CPX

4 çıkışlı dijital çıkış modülü, CPX-4DA

Mümkün olan bağlantı blokları:

- CPX-AB-8-M8-3POL
- CPX-AB-8-M8X2-4POL
- CPX-AB-8-M8X2-4P-M3
- CPX-AB-4-M12X2-5POL
- CPX-AB-4-M12X2-5POL-R
- CPX-AB-8-KL-4POL
- CPX-AB-1-SUB-BU-25POL
- CPX-AB-4-HAR-4POL
- CPX-AB-4-M12X2-5P-R-M3
- CPX-M-4-M12X2-5POL
- CPX-M-8-M12X2-5POL

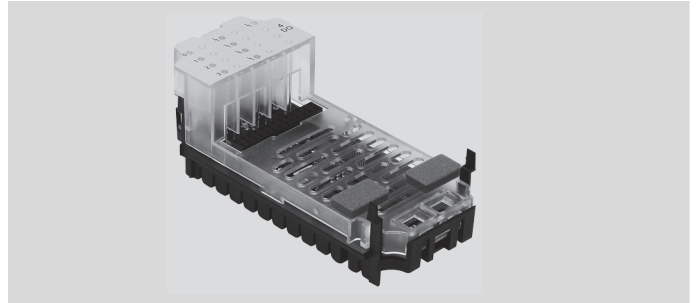
Malzemeler
Polimer

Teknik özellikler		CAD verilerini indirmek için → www.festo.com	
Tip	CPX-4DA		
Çıkış sayısı	4		
Maks. güç beslemesi	Modül başına	[A]	4
	Kanal başına	[A]	1 (24 W lamba yükü, 4 kanal paralel olarak bağlanabilir)
Sigortalı koruma (kısa devre)	Her kanal için dahili elektronik sigorta		
Modül akım tüketimi (elektronik elemanların besleme gerilimi)	[mA]	Tipik olarak 16	
Besleme gerilimi	[V DC]	24 ±%25	
Galvanik izolasyon	Kanal – kanal	Hayır	
	Kanal – dahili bus	Evet, ara besleme kullanarak	
Çıkış karakteristik eğrisi	IEC 1131-2'ye uygun		
Anahtarlama lojiji	Pozitif lojik (PNP)		
Parametrelendirme	Modül izlemesi		
	Kısa devre sonrası karakteristik		
	Fail-safe kanal x		
	Kanal zorlaması x		
	Boşta mod kanalı x		

8 yüksek akım çıkışlı dijital çıkış modülü, CPX-8DA-H

Mümkün olan bağlantı blokları:

- CPX-AB-8-M8X2-4POL
- CPX-AB-8-M8X2-4P-M3
- CPX-AB-4-M12X2-5POL-R
- CPX-AB-8-KL-4POL
- CPX-AB-1-SUB-BU-25POL
- CPX-AB-4-M12X2-5P-R-M3
- CPX-M-4-M12X2-5POL

Malzemeler
Polimer

Teknik özellikler		CAD verilerini indirmek için → www.festo.com	
Tip	CPX-8DA-H		
Çıkış sayısı	8		
Maks. güç beslemesi	Modül başına	[A]	8,4
	Kanal başına	[A]	2,1 (50 W lamba yükü), kanal çifti başına
Sigortalı koruma (kısa devre)	Her kanal için dahili elektronik sigorta		
Modül akım tüketimi (elektronik elemanların besleme gerilimi)	[mA]	Tipik olarak 34	
Besleme gerilimi	[V DC]	24 ±%25	
Galvanik izolasyon	Kanal – kanal	Hayır	
	Kanal – dahili bus	Evet, ara besleme kullanarak	
Çıkış karakteristik eğrisi	IEC 1131-2'ye uygun		
Anahtarlama lojiji	Pozitif lojik (PNP)		
Parametrelendirme	Modül izlemesi		
	Kısa devre sonrası karakteristik		
	Fail-safe kanal x		
	Kanal zorlaması x		
	Boşta mod kanalı x		

Terminal CPX

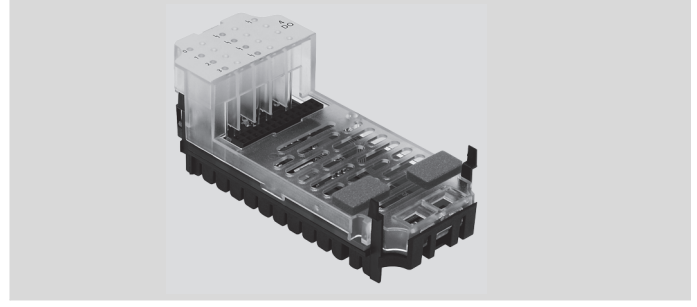
8 giriş ve 8 çıkışlı dijital giriş/çıkış modülü, CPX-8DE-8DA

Mümkün olan bağlantı blokları:

- CPX-AB-4-M12-8P-M3
- CPX-AB-8-KL-4POL
- CPX-AB-1-SUB-BU-25POL

Malzemeler

Polimer



Teknik özellikler		CAD verilerini indirmek için → www.festo.com	
Tip	CPX-8DE-8DA		
Valf sayısı	Girişler		8
	Çıkışlar		8
Maks. güç beslemesi	Sensör beslemesi	[A]	0,7
	Modül başına	Çıkışlar	[A]
Kanal başına maks. güç beslemesi		[A]	0,5 (24 W lamba yükü, 4 kanal paralel olarak bağlanabilir)
Sigortalı koruma	Sensör beslemesi		Sensör beslemesi için dahili elektronik sigorta
	Çıkışlar		Her kanal için dahili elektronik sigorta
Elektronik elemanların dahili akım tüketimi	Girişler	[mA]	Tipik olarak 22
	Çıkışlar	[mA]	Tipik olarak 34
Besleme gerilimi	Sensörler	[V DC]	24 ±%25
	Çıkışlar	[V DC]	24 ±%25
Galvanik izolasyon, girişler	Kanal – kanal		Hayır
	Kanal – dahili bus		Hayır
Galvanik izolasyon, çıkışlar	Kanal – kanal		Hayır
	Kanal – dahili bus		Evet, ara besleme kullanarak
Karakteristik eğri	Girişler		IEC 1131-2
	Çıkışlar		IEC 1131-2
Anahtarlama lojisi			Pozitif lojik (PNP)
Parametrelendirme	Girişler		Modül izlemesi
			Kısa devre sonrası karakteristik, sensör beslemesi
			Birden fazla anahtarlama süresi
			Sinyal uzatma zamanı, girişler
	Çıkışlar		Kısa devre sonrası karakteristik
			Fail-safe kanal x
			Kanal zorlaması x
		Boşta mod kanalı x	

Terminal CPX

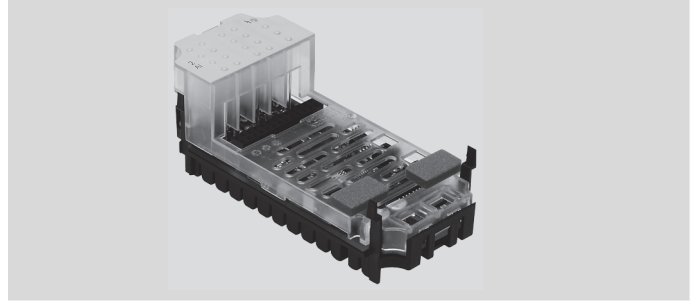
2 girişli analog giriş modülü, CPX-2AE-U-I

Mümkün olan bağlantı blokları:

- CPX-AB-4-M12X2-5POL
- CPX-AB-4-M12X2-5POL-R
- CPX-AB-8-KL-4POL
- CPX-AB-1-SUB-BU-25POL
- CPX-AB-4-M12X2-5P-R-M3
- CPX-M-4-M12X2-5POL

Malzemeler

Polimer



Teknik özellikler		CAD verilerini indirmek için → www.festo.com	
Tip		CPX-2AE-U-I	
		Gerilim girişi	Akım girişi
Giriş sayısı		2	2
Modül başına maks. güç beslemesi	[A]	0,7	0,7
Sigortalı koruma		Sensör beslemesi için dahili elektronik sigorta	
24 V sensör beslemesinin akım tüketimi (durağan akım)	[mA]	Maks. 100	Maks. 100
24 V sensör beslemesinin akım tüketimi (tam yükte)	[A]	Maks. 0,7	Maks. 0,7
Sensörlerin besleme gerilimi	[V DC]	24 ±%25	24 ±%25
Sinyal aralığı (DIL anahtarı veya yazılım ile her kanal için parametrelendirilebilir)		0 ... 10 V DC	0 ... 20 mA 4 ... 2 mA
Çözünürlük		12 bit	
Mutlak hassasiyet	[%]	±0,5	±0,6
Giriş direnci		100 kΩ	≤ 100 Ω
Maks. izin verilen giriş gerilimi	[V DC]	30	–
Maks. izin verilen giriş akımı	[mA]	–	40
Veri formatı		15 bit + ön ek, lineer ölçekleme 12 bit sağa dayalı, tip 03 uyumlu 12 bit sola dayalı, S7 uyumlu 12 bit sola dayalı, S5 uyumlu	
Kablo uzunluğu		Maks. 30 m (ekranlı)	
Galvanik izolasyon	Kanal – kanal	Hayır	
	Kanal – dahili bus	Evet, harici sensör beslemeli	
	Kanal – sensör beslemesi	Evet, harici sensör beslemeli	
Parametrelendirme		Kısa devre izleme, sensör beslemesi	
		Kısa devre sonrası karakteristik, sensör beslemesi	
		Veri formatı	
		Alt sınır değeri/tam ölçek değeri	
		Üst sınır değeri/tam ölçek değeri	
		Nominal aralığın altına düşen değerin/tam ölçek değerinin izlenmesi	
		Nominal aralığı aşan değerin/tam ölçek değerinin izlenmesi	
		Kablo kopmasının izlenmesi	
		Sinyal aralığı	
		Ölçülen değerin düzeltilmesi	

Terminal CPX

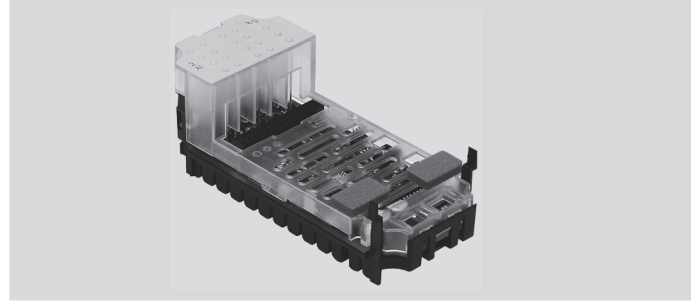
2 veya 4 girişli analog giriş modülü, CPX-4AE-U-I

Mümkün olan bağlantı blokları:

- CPX-AB-4-M12X2-5POL
- CPX-AB-4-M12X2-5POL-R
- CPX-AB-8-KL-4POL
- CPX-AB-1-SUB-BU-25POL
- CPX-AB-4-M12X2-5P-R-M3
- CPX-M-4-M12X2-5POL

Malzemeler

Polimer



Teknik özellikler		CAD verilerini indirmek için → www.festo.com
Tip		CPX-4AE-I
		Akım girişi
Giriş sayısı		2 veya 4
Modül başına maks. güç beslemesi	[A]	0,7
Sigortalı koruma		Sensör beslemesi için dahili elektronik sigorta
24 V sensör beslemesinin akım tüketimi (durağan akım)	[mA]	Maks. 100
24 V sensör beslemesinin akım tüketimi (tam yükte)	[A]	Maks. 0,7
Sensörlerin besleme gerilimi	[V DC]	24 ±%25
Sinyal aralığı (DIL anahtarı veya yazılım ile her kanal için parametrelendirilebilir)		0 ... 20 mA 4 ... 20 mA
Çözünürlük		12 bit
Mutlak hassasiyet	[%]	±0,6
Giriş direnci		≤ 100 Ω
Maks. izin verilen giriş gerilimi	[V DC]	-
Maks. izin verilen giriş akımı	[mA]	40
Veri formatı		15 bit + ön ek, lineer ölçekleme 12 sağa dayalı bit, tip 03 uyumlu 12 bit sola dayalı, S7 uyumlu 12 bit sola dayalı, S5 uyumlu
Kablo uzunluğu		Maks. 30 m (ekranlı)
Galvanik izolasyon	Kanal – kanal	Hayır
	Kanal – dahili bus	Evet, harici sensör beslemeli
	Kanal – sensör beslemesi	Evet, harici sensör beslemeli
Parametrelendirme		Kısa devre izleme, sensör beslemesi
		Kısa devre sonrası karakteristik, sensör beslemesi
		Veri formatı
		Alt sınır değeri/tam ölçek değeri
		Üst sınır değeri/tam ölçek değeri
		Nominal aralığın altına düşen değerin/tam ölçek değerinin izlenmesi
		Nominal aralığı aşan değerin/tam ölçek değerinin izlenmesi
		Kablo kopmasının izlenmesi
		Sinyal aralığı
		Ölçülen değerin düzeltilmesi

Terminal CPX

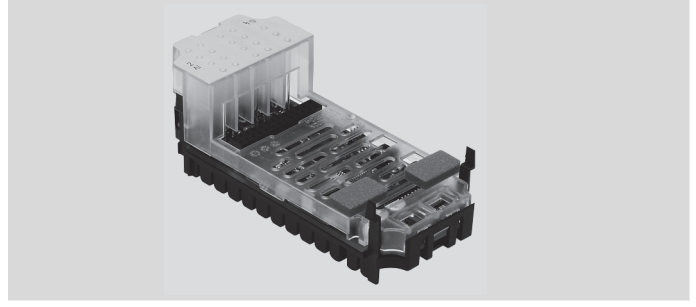
Sıcaklık sensörleri için 2 veya 4 girişli analog giriş modülü, CPX-4AE-T

Mümkün olan bağlantı blokları:

- CPX-AB-4-M12X2-5POL
- CPX-AB-4-M12X2-5POL-R
- CPX-AB-8-KL-4POL
- CPX-AB-4-HAR-4POL
- CPX-AB-4-M12X2-5P-R-M3
- CPX-M-4-M12X2-5POL

Malzemeler

Polimer



Teknik özellikler		CAD verilerini indirmek için → www.festo.com	
Tip		CPX-4AE-T	
Giriş sayısı		2 veya 4	
Modül başına maks. güç beslemesi		[A]	0,7
Sigortalı koruma		Sensör beslemesi için dahili elektronik sigorta	
24 V sensör beslemesinin akım tüketimi (durağan akım)		[mA]	Tipik olarak 50
Sensörlerin besleme gerilimi		[V DC]	24 ±%25
Sensör tipi (DIL anahtarı ile her kanal için parametrelendirilebilir)		PT100, PT200, PT500, PT1000 Ni100, Ni120, Ni500, Ni1000	
Sıcaklık aralığı	Pt standart	[°C]	-200 ... +850
	Pt iklimatik	[°C]	-120 ... +130
	Ni	[°C]	-60 ... +180
Sensör bağlantı teknolojisi		2-telli, 3-telli ve 4-telli teknoloji	
Çözünürlük		15 bit + ön ek	
Giriş aralığına bağlı çalışma hata sınırı		[%]	±0,06
Temel hata sınırı (25 °C)	Standart	[K]	±0,6
	Pt iklimatik	[K]	±0,2
Giriş aralığına bağlı sıcaklık hataları		[%]	±0,001
Doğrusallık hataları (yazılım ölçeklemesiz)		[%]	±0,02
Tekrarlama hassasiyeti (25 °C'de)		[%]	±0,05
İletken başına maks. hat direnci		[Ω]	10
Maks. izin verilen giriş gerilimi		[V DC]	±30
Veri formatı		15 bit + ön ek, ikinin tümleyeni, derecenin onda birinde biner temsil	
Kablo uzunluğu		[m]	Maks. 200 (ekranlı)
Galvanik izolasyon	Kanal – kanal	Hayır	
	Kanal – dahili bus	Evet	
Parametrelendirme		Ölçü ve parazit frekansı sönümlenme birimi Kablo kopması veya kısa devre durumunda diyagnostik mesaj Kanal başına limit izleme Sensör bağlantı teknolojisi Sensör tipi/sıcaklık katsayısı, sıcaklık aralığı Kanal başına limit değeri Ölçülen değerin düzeltilmesi	

Terminal CPX

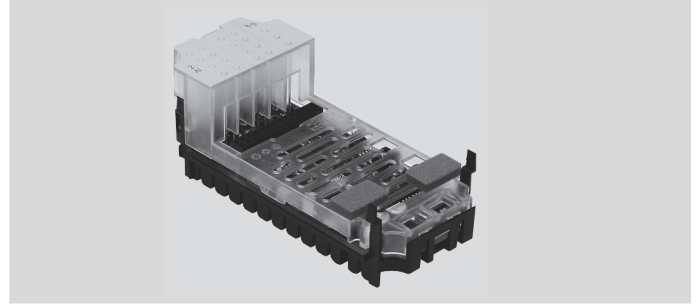
Termokuplör için 4 girişli analog giriş modülü, CPX-4AE-TC

Mümkün olan bağlantı blokları:

- CPX-AB-4-M12X2-5POL
- CPX-AB-4-M12X2-5POL-R
- CPX-AB-8-KL-4POL
- CPX-AB-4-M12X2-5P-R-M3
- CPX-M-4-M12X2-5POL

Malzemeler

Polimer



Teknik özellikler		CAD verilerini indirmek için → www.festo.com
Tip		CPX-4AE-TC
Giriş sayısı		4
Modül başına maks. kaçak akım	[mA]	30
Sigortalı koruma		Her kanal için dahili elektronik sigorta
Sensörlerin besleme gerilimi	[V DC]	24 ±%25
Sensör tipi (Yazılım ile her kanal için parametrelendirilebilir)		<ul style="list-style-type: none"> • B tipi +400 ... +1,820 °C, 8 µV/°C • E tipi -270 ... +900 °C, 60 µV/°C • J tipi -200 ... +1,200 °C, 51 µV/°C • K tipi -200 ... +1,370 °C, 40 µV/°C • N tipi -200 ... +1,300 °C, 38 µV/°C • R tipi 0 ... +1,760 °C, 12 µV/°C • S tipi 0 ... +1,760 °C, 11 µV/°C • T tipi -200 ... +400 °C, 40 µV/°C
Sensör bağlantı teknolojisi		2-telli teknoloji
Ortam sıcaklığına bağlı çalışma hata sınırı	[%]	Maks. ±0,6
Temel hata sınırı (25 °C'de)	[%]	Maks. ±0,4
Tekrarlama hassasiyeti (25 °C'de)	[%]	±0,05
İletken başına maks. hat direnci	[Ω]	10
Modül başına maks. kaçak akım	[mA]	30
Maks. izin verilen giriş gerilimi	[V]	±30
Dahili çevrim süresi (modül)	[ms]	250
Veri formatı		15 bit + ön ek, ikinin tümleyeni, derecenin onda birinde biner notasyon
Kablo uzunluğu	[m]	Maks. 50 (ekranlı)
Galvanik izolasyon	Kanal – kanal	Hayır
	Kanal – dahili bus	Evet
Diyagnostikler		<ul style="list-style-type: none"> • Parametrelendirme hatası • Kanal başına kablo kopması • Kanal başına sınır değer ihlali
Parametrelendirme		Ölçü ve parazit frekansı sönümlenme birimi
		Kablo kopması veya kısa devre durumunda diyagnostik mesaj
		Kanal başına limit izleme
		Sensör bağlantı teknolojisi
		Sensör tipi/sıcaklık katsayısı, sıcaklık aralığı
		Kanal başına limit değer
	Ölçülen değerlerin düzeltilmesi	

Terminal CPX

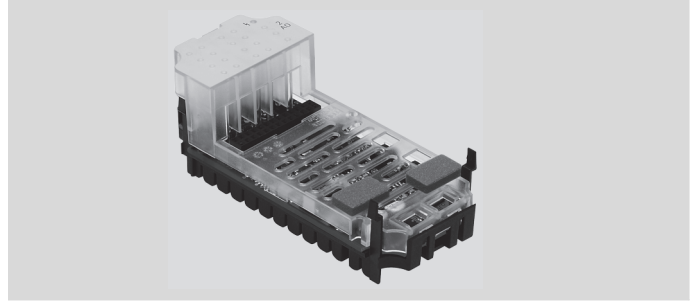
2 girişli analog çıkış modülü, CPX-2AA-U-I

Mümkün olan bağlantı blokları:

- CPX-AB-4-M12X2-5POL
- CPX-AB-4-M12X2-5POL-R
- CPX-AB-8-KL-4POL
- CPX-AB-1-SUB-BU-25POL
- CPX-AB-4-M12X2-5P-R-M3
- CPX-M-4-M12X2-5POL

Malzemeler

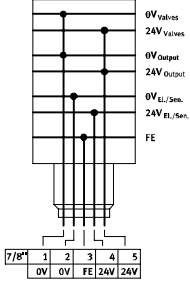
Polimer



Teknik özellikler		CAD verilerini indirmek için → www.festo.com	
Tip		CPX-2AA-U-I	
		Gerilim çıkışı	Akım çıkışı
Çıkış sayısı		2	2
Modül başına maks. aktüatör beslemesi [A]		2,8	2,8
Sigortalı koruma		Aktüatör beslemesi için dahili elektronik sigorta	
24 V sensör beslemesinin akım tüketimi (tam yükte) [mA]		Maks. 150	Maks. 150
24 V aktüatör beslemesinin akım tüketimi (tam yükte) [A]		4 ... 10	4 ... 10
Aktüatörler için besleme gerilimi [V DC]		24 ±%25	24 ±%25
Sinyal aralığı (DIL anahtarı veya yazılım ile her kanal için parametrelendirilebilir)		0 ... 10 V DC	0 ... 20 mA 4 ... 2 mA
Çözünürlük		12 bit	12 bit
Mutlak hassasiyet [%]		±0,6	±0,6
Enkoder seçimi	Omik yük için yük direnci [kΩ]	Min. 1	Maks. 0,5
	Kapasitif yük için yük direnci [μF]	Maks. 1	–
	Endüktif yük için yük direnci [mH]	–	Maks. 1
	Analog çıkış için kısa devre koruması	Evet	–
	Analog çıkışın kısa devre akımı [mA]	Yaklaşık 20	–
	Açık devre gerilimi [V]	–	18 DC
	Harici uygulanan gerilime karşı tahrip sınırı [V]	15 DC	15 DC
	Aktüatör bağlantısı	2 kablo	2 kablo
Tepki süresi	Omik yük için [ms]	0,1	0,1
	Kapasitif yük için [ms]	0,7	–
	Endüktif yük için [ms]	–	0,5
Veri formatı	15 bit + ön ek, lineer ölçekleme 12 bit sağa dayalı, tip 03 uyumlu 12 bit sola dayalı, S7 uyumlu 12 bit sola dayalı, S5 uyumlu		
Kablo uzunluğu [m]	Maks. 30 (ekranlı)		
Parametrelendirme	Kısa devre izleme, aktüatör beslemesi		
	Kısa devre izleme, analog çıkış		
	Kısa devre sonrası karakteristik, aktüatör beslemesi		
	Veri formatı		
	Alt sınır değeri/tam ölçek değeri		
	Üst sınır değeri/tam ölçek değeri		
	Nominal aralığın altına düşen değer/tam ölçek değerinin izlenmesi		
	Nominal aralığı aşan değer/tam ölçek değerinin izlenmesi		
	Kablo kopmasının izlenmesi		
Sinyal aralığı			

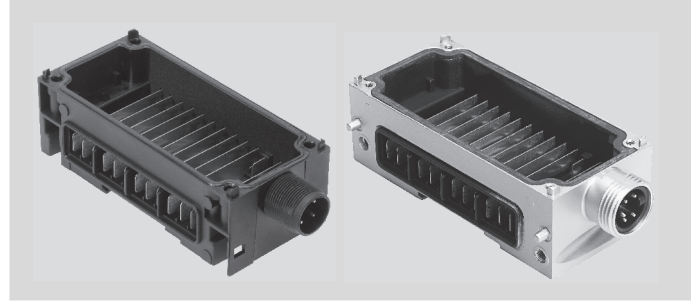
Terminal CPX

Sistem beslemeli bağlantı bloğu, CPX-GE-EV-S, CPX-M-GE-EV-S



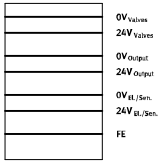
Malzemeler

- Güçlendirilmiş polyamid
- Pres döküm alüminyum



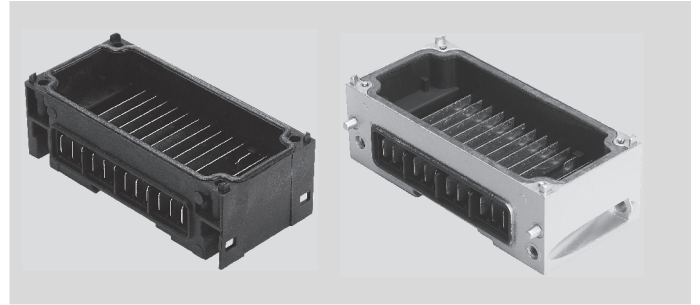
Teknik özellikler		CAD verilerini indirmek için → www.festo.com			
Tip		CPX-GE-EV-S	CPX-GE-EV-S-7/8-4POL	CPX-GE-EV-S-7/8-5POL	CPX-M-GE-EV-S-7/8-5POL
Elektriksel bağlantı		M18	7/8", 4-pin	7/8", 5-pin	7/8", 5-pin
Nominal çalışma gerilimi	[V DC]	24			
Akım beslemesi	Sensörler ve elektronik elemanlar	Maks. 16		Maks. 12	Maks. 8
	Valfler ve çıkışlar	Maks. 16		Maks. 12	Maks. 8
EN 60529'a uygun koruma sınıfı		Bağlantı bloğuna bağlıdır			
Ortam sıcaklığı	[°C]	-5 ... +50			
Malzeme beyanı		RoHS-uyumlu			-
Malzemeler		Güçlendirilmiş polyamide			Pres döküm alüminyum
Gövde boyutu	[mm]	50			
Ölçüler W x L x H	[mm]	50 x 107 x 35			

Sistem beslemesiz bağlantı bloğu, CPX-GE-EV, CPX-M-GE-EV



Malzemeler

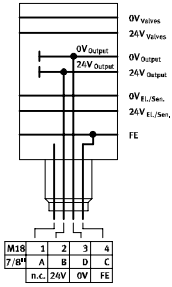
- Polimer
- Pres döküm alüminyum



Teknik özellikler		CAD verilerini indirmek için → www.festo.com	
Tip		CPX-GE-EV	CPX-M-GE-EV
Elektriksel bağlantı		-	
Nominal çalışma gerilimi	[V DC]	24	
Kabul edilebilir akım yükü (kontak/kontak rayı başına)	[A]	16	8
EN 60529'a uygun koruma sınıfı		Manifold bloğuna bağlıdır	
Ortam sıcaklığı	[°C]	-5 ... +50	
Malzeme beyanı		RoHS-uyumlu	
Malzemeler		Polimer	Alüminyum
Gövde boyutu	[mm]	50	
Ölçüler W x L x H	[mm]	50 x 107 x 35	

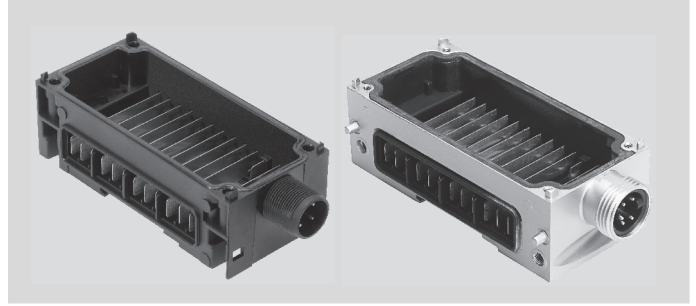
Terminal CPX

Çıkışlar için ek güç beslemeli bağlantı bloğu, CPX-GE-EV-Z, CPX-M-GE-EV-Z



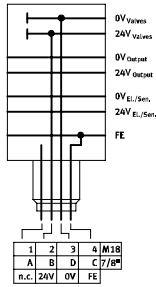
Malzemeler

- Polimer
- Pres döküm alüminyum



Teknik özellikler		CAD verilerini indirmek için → www.festo.com			
Tip		CPX-GE-EV-Z	CPX-GE-EV-Z-7/8-4POL	CPX-GE-EV-Z-7/8-5POL	CPX-M-GE-EV-Z-7/8-5POL
Elektriksel bağlantı		M18	7/8", 4-pin	7/8", 5-pin	7/8", 5-pin
Nominal çalışma gerilimi	[V DC]	24			
Akım beslemesi	Çıkışlar	[A]	Maks. 16	Maks. 12	Maks. 8
EN 60529'a uygun koruma sınıfı		Manifold bloğuna bağlıdır			
Ortam sıcaklığı	[°C]	-5 ... +50			
Malzeme beyanı		RoHS-uyumlu			-
Malzemeler		Polimer			Pres döküm alüminyum
Gövde boyutu	[mm]	50			
Ölçüler W x L x H	[mm]	50 x 107 x 35			

Valfler için ek güç beslemeli bağlantı bloğu, CPX-GE-EV-V



Malzemeler

- Güçlendirilmiş polyamide

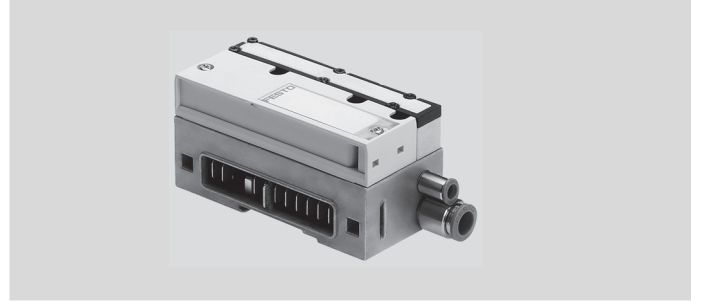


Teknik özellikler		CAD verilerini indirmek için → www.festo.com	
Tip		CPX-GE-EV-V	CPX-GE-EV-V-7/8-4POL
Elektriksel bağlantı		M18	7/8", 4-pin
Nominal çalışma gerilimi	[V DC]	24	
Kabul edilebilir akım yükü (kontak/kontak rayı başına)	[A]	16	
EN 60529'a uygun koruma sınıfı		Manifold bloğuna bağlıdır	
Ortam sıcaklığı	[°C]	-5 ... +50	
Malzeme beyanı		RoHS-uyumlu	
Gövde boyutu	[mm]	50	
Ölçüler W x L x H	[mm]	50 x 107 x 35	

Terminal CPX

Tip 32 MPA valf adası için pnömatik arayüz, VMFA-FB-EPL

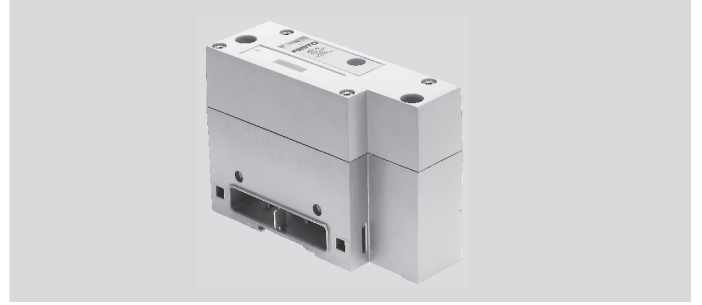
-  Çalışma gerilimi
24 V DC
- Malzemeler
Alüminyum pres döküm, polyamid



Teknik özellikler		CAD verilerini indirmek için → www.festo.com	
Tip		VMFA-FB-EPL...	
CPX bağlantı blokları için bağlantı, imalat malzemesi:		Plastik	
Bobin sayısı		128	
Elektronik modül başına 24 V'da maks. akım tüketimi	[mA]	20 (valflerin anahtarlama durumundan bağımsız)	
24 V'da maks. akım tüketimi (valflerin anahtarlama durumundan bağımsız) elektronik modül başına			
VMFA1-FB-EMS-8 veya VMFA2-FB-EMS-4	[mA]	3 galvanik izoleli değil (maks. sinyal hattı uzunluğu 10 m)	
VMFA1-FB-EMG-8 veya VMFA2-FB-EMG-4	[mA]	23 galvanik izoleli	
Düşük gerilimde diyagnostik mesajı V _{OFF} Yük gerilimi fonksiyon aralığının dışında	[V]	17,5 ... 16	
Nominal çekme akımı/nominal gerilim- de bobin başına süre			
	MPA1	[mA]	58/24 ms
	MPA2	[mA]	99/24 ms
Nominal gerilimde akım indirgemeli bobin başına nominal akım			
	MPA1	[mA]	24 ms sonra 9
	MPA2	[mA]	24 ms sonra 18
Uzunluk/genişlik/yükseklik		[mm]	107/51/55

Tip 44/45 VTSA/VTSA-F valf adası için pnömatik arayüz, VABA-S6-1-X


-  Çalışma gerilimi
24 V DC
- Malzemeler
Alüminyum pres döküm, polyamid



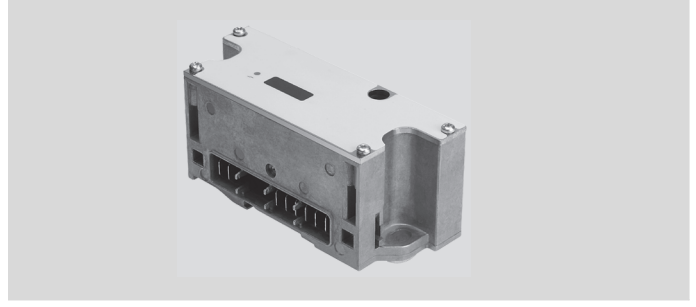
Teknik özellikler		CAD verilerini indirmek için → www.festo.com	
Tip		VABA-S6-1-X1	VABA-S6-1-X2
CPX bağlantı blokları için bağlantı, imalat malzemesi:		Plastik	Metal
Bobin sayısı		32	
Elektriksel uyarı		Fieldbus	
Elektriksel bağlantı		CPX ile	
Nominal çalışma gerilimi	[V DC]	24	
İzin verilen gerilim dalgalanmaları	[%]	10	
EN 60529'a uygun koruma sınıfı		IP65	
Ortam sıcaklığı	[°C]	-5 ... +50	
Ağırlık	[g]	485	

Terminal CPX

Tip 03 MIDI/MAXI valf adası için pnömatik arayüz, CPX-GP-03-4,0, CPX-M-GP-03-4,0

-  - Çalışma gerilimi
24 V DC

Malzemeler
Pres döküm alüminyum



Teknik özellikler		CAD verilerini indirmek için → www.festo.com	
Tip		CPX-GP-03-4,0	CPX-M-GP-03-4,0
CPX bağlantı blokları için bağlantı, imalat malzemesi:		Plastik	Metal
Bobin sayısı		26	
Maks. güç beslemesi	Modül başına [A]	4	
	Kanal başına [A]	0,2	
Sigortalı koruma		Her valf çıkışı için dahili elektronik sigorta	
Modülün elektronik elemanlardan/sensör beslemesinden çektiği akım	[mA]	Tipik olarak 15	
Galvanik izolasyon	Kanal – kanal	Hayır	
	Kanal – dahili bus	Evet, valfler için ek güç beslemesi kullanarak (hazırlık aşamasında)	
Parametrelendirme		Modül izlemesi	
		Fail-safe karakteristik, kanal x	
Uzunluk/genişlik/yükseklik	[mm]	132/50/55	

Elektriksel terminal CPX

Sipariş tablosu		Koşullar	Kod:	
Zorunlu bilgi				
Valf adası, elektriksel kısım	CPX – Modüler elektriksel terminal		50E	1
	CPX – Modüler elektriksel terminal, metal bağlantı		51E	
Elektriksel bağlantılar/girişler ve çıkışlar, pozisyon 0 ... 9 için	Elektriksel modül pozisyonu 0 ... 9		-	2
	Interbus için fieldbus nod	[1]	F06	
	DeviceNet için fieldbus nod	[1] [2]	F11	
	Profibus DP için fieldbus nod	[1]	F13	
	CANopen için fieldbus nod	[1]	F14	
	CC-Link için fieldbus nod	[1]	F23	
	Ethernet/IP için fieldbus nod	[1]	F32	
	ProfiNet IO için fieldbus nod, 2x M12, metal (hafıza kartsız)	[1]	F33	
	ProfiNet IO için fieldbus nod, 2 x RJ45, metal	[1]	F34	
	EtherCAT için fieldbus nod	[1]	F38	
	PLC kontrolör	[1]	T03	
	CP arayüzü, 16 dijital giriş ve 16 dijital çıkış	[1]	T11	
	CP arayüzü, 32 dijital giriş ve 32 dijital çıkış	[1]	T12	
	CP arayüzü, 48 dijital giriş ve 48 dijital çıkış	[1]	T13	
	CP arayüzü, 64 dijital giriş ve 64 dijital çıkış	[1]	T14	
	CP arayüzü, 80 dijital giriş ve 80 dijital çıkış	[1]	T15	
	CP arayüzü, 96 dijital giriş ve 96 dijital çıkış	[1]	T16	
	CP arayüzü, 112 dijital giriş ve 112 dijital çıkış	[1]	T17	
	CP arayüzü, 128 dijital giriş ve 128 dijital çıkış	[1]	T18	
	PLC bloğu CMXX	[1]	T30	
	Giriş modülü 8 dijital giriş		E	
	Giriş modülü, 8 dijital giriş (NPN)		O	
	Giriş modülü 16 dijital giriş		M	
	Giriş modülü, 16 dijital giriş (kanal diyagnostikleri)	[3]	NM	
	Çıkış modülü, 4 dijital çıkış		A	
	Çıkış modülü, 8 dijital çıkış (yüksek akım)	[3]	NL	
	Giriş/çıkış modülü, 16-yollu, herbiri 8 dijital I/O		Y	
	Giriş modülü, 2 analog giriş		U	
	Giriş modülü, 4 analog giriş (akım)		I	
	Giriş modülü, 4 analog giriş (sıcaklık)		T	
	Giriş modülü, 4 analog giriş (sıcaklık, termik elemanlar)		NT	
	Çıkış modülü, 2 analog çıkış		P	
Pozisyon 0 ... 9 için bağlantı teknolojisi	Adaptör, 2xM12 5-pin, DeviceNet/CANopen		GA	3
	Nod'a özgü bağlantı teknolojisi		GC	
	Düz soket, IP65 Sub-D, 9 pin, DeviceNet/CANopen için		GD	
	Düz soket, IP65 Sub-D, 9 pin, Profibus için		GE	
	Bağlantı seti, IP65 RJ45, Ethernet için		GH	
	Bağlantı seti, IP65 2xSub-D, 9-pin, Interbus için	[4]	GI	
	Adaptör, 5-pin vidalı klemens, CC-Link için		GL	
	Interbus için bağlantı bloğu 2x M12	[4]	GP	
	Bağlantı bloğu, 4x M12, 5 pin, çift girişli		X	
	Bağlantı bloğu, 4x M12, 5 pin, çift girişli, metal dişli		GW	
	Bağlantı bloğu, 4x M12, 5 pin, çift girişli, ekranlı		W	
	Bağlantı bloğu, 8x M8, 3-pin		R	

[1] F..., T... Maksimum giriş çıkış sayısına dikkat edin → Tablo E-535.

[2] F11 Yalnız ilk modül pozisyonunda izin verilir.

[3] NM Yalnız KB bağlantı teknolojisiyle kombine olarak.

[4] GI, GP Yalnız elektriksel bağlantılar/girişler ve çıkışlar ile F06 (Interbus için fieldbus nod).

[5] GO Yalnız elektriksel uyarı ile F13 (Profibus DP için fieldbus nod).

Transfer sipariş kodu

Modül konumu 1	Modül konumu 2	Modül konumu 3	Modül konumu 4	Modül konumu 5	Modül konumu 6
50E					
1	2 + 3 + 4				

Elektriksel terminal CPX

Sipariş tablosu				Koşullar	Kod:	
Zorunlu bilgi						
Pozisyon 0 ... 9 için bağlantı teknolojisi	Bağlantı bloğu, 8x M8, 4 pin, çift girişli			GQ	3	
	Bağlantı bloğu 2x M12, B-kodlu, 5-pin, Profibus DP için		5	GO		
	Bağlantı bloğu, 8x CageClamp yaylı klemensler, 4-pin			J		
	Bağlantı bloğu Sub-D, 25-pin, soket		10	B		
	Bağlantı bloğu, 4xM12, 5 pin, çift girişli, metal			KA		
	Bağlantı bloğu, 8x M12, 5 pin, çift girişli, metal			KB		
Seçenekler						
0 ... 9 pozisyonu için besleme	Sistem beslemeli bağlantı bloğu, M18, 4 pin		10	QS	4	
	Ek güç beslemeli bağlantı bloğu, M18, 4 pin		10	QZ		
	Valf beslemeli bağlantı bloğu, M18, 4 pin		10	QV		
	Sistem beslemeli bağlantı bloğu, 7/8", 5-pin			QP		
	Ek güç beslemeli bağlantı bloğu, 7/8", 5-pin			QX		
	Sistem beslemeli bağlantı bloğu, 7/8", 4-pin		10	QR		
	Ek güç beslemeli bağlantı bloğu, 7/8", 4-pin		10	QY		
	Valf beslemeli bağlantı bloğu, 7/8", 4-pin		10	QU		
Zorunlu bilgi						
Pnömatik arayüz	CPX son plaka, sağ taraf		6	-Z	5	
	Midi/Maxi için CPX pnömatik arayüz		7	-A		
	MPA için CPX pnömatik arayüz		8, 9	-D		
	MPA-F için CPX pnömatik arayüz		8, 9	-F		
	VTSA/VTSA-F için CPX pnömatik arayüz			-S		
Seçenekler						
Kullanım Kılavuzu	Almanca			-D	6	
	İngilizce			-E		
	Fransızca			-F		
	İtalyanca			-I		
	Japonca		9	-J		
	İspanyolca			-S		
	İsveççe			-V		
Seçenekler						
Çalışma gerilimi için M18 soket					7	
Düz, 4-pin, Pg9, (1,5 mm ²)	1 ... 99 (NTSD-GD-9)			...N		
Düz, 4-pin, Pg13,5 (2,5 mm ²)	1 ... 99 (NTSD-GD-13,5)			...M		
Açılı, 4-pin, Pg9, (1,5 mm ²)	1 ... 99 (NTSD-WD-9)			...I		
Açılı, 4-pin, Pg11, (2,5 mm ²)	1 ... 99 (NTSD-WD-11)			...J		
Sensörler/aktüatörler için M12 soket						
Düz, 4-pin, Pg7	1 ... 99 (SEA-GS-7)			...S		
Düz, 4-pin, Pg9	1 ... 99 (SEA-GS-9)			...T		
Düz, 4-pin, Pg7 (2,5 mm ²)	1 ... 99 (SEA-4GS-7-2,5)			...W		
Düz, 5-pin, Pg7	1 ... 99 (SEA-M12-5GS-PG7)			...P		
2 bağlantı kablosu için M12 soket(DUO)						
Düz, 4-pin, Pg11	1 ... 99 (SEA-GS-11-DUO)			...X		
Düz, 5-pin, Pg11	1 ... 99 (SEA-5GS-11-DUO)			...K		
Sensörler/aktüatörler için soket						
Düz, 3-pin, vidalanır	1 ... 99 (SEA-3GS-M8-S)			...C		
Düz, 3-pin, lehimlenebilir	1 ... 99 (SEA-GS-M8)			...R		
Sensörler/aktüatörler için soket						
Düz, Harax, 4-pin	1 ... 99 (SEA-GS-HAR-4POL)			...A		
Düz, IP65, Sub-D, 25 pin	1 ... 99 (SD-SUB-D-ST25)			...E		
Klemens rayına montaj	1 (CPA-BG-NRH)			...H		

- 6 Z Yalnız pnömatik komponentsiz CPX için.
7 A Yalnız Midi/Maxi'li CPX için.
8 D Yalnız MPA'lı CPX için.

- 9 J Yalnız elektriksel bağlantılar/girişler ve çıkışlar ile mevcut F23 (CC-Link için fieldbus nod).
9 -D, -F, QS, QZ, QV, QR, QY, QU, B Metal bağlantı ile değil (S1E).

Transfer sipariş kodu

Modül konumu 7 Modül konumu 8 Modül konumu 9

2	3	4	-	5	-	6
						7

2 + 3 + 4

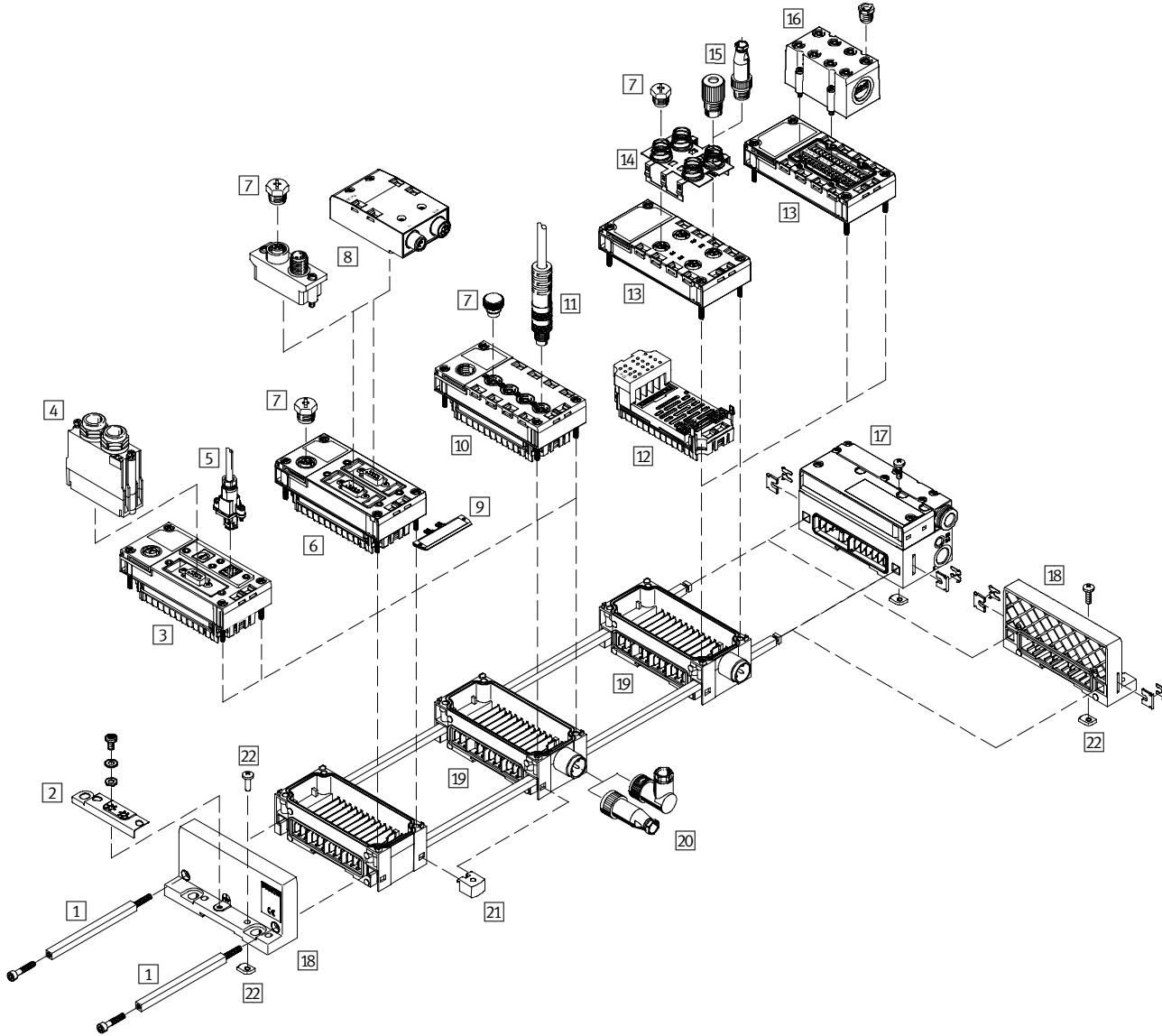
5

6

7

Terminal CPX

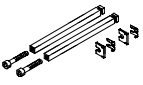
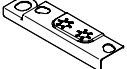
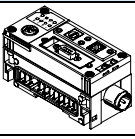
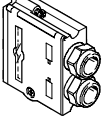
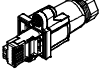
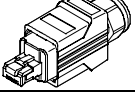
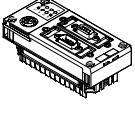
Ekipmanlara genel bakış


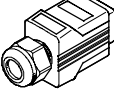
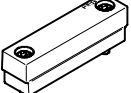
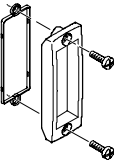
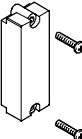
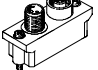


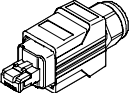
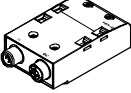
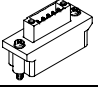
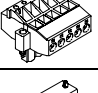



Terminal CPX

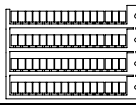
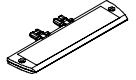
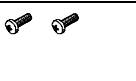
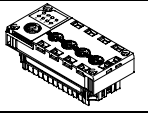


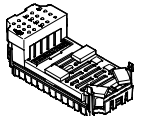
Tipler ve aksesuarlar		→ Sayfa/İnternet
1	Saplama/saplama uzantısı CPX-ZA	E-578
2	Sağ/sol son plaka için topraklama plakası CPX-EPFE-EV	E-578
3	PLC bloğu CPX-FEC	E-578
4	Fieldbus bağlantı soketi (bus tipine bağlı versiyon) FBS-SUB-9	E-578
5	Ethernet bağlantı soketi FBS-RJ45	E-578
6	CPX fieldbus nod, CPX-FB	E-578
7	Kapak (boş bağlantılar için) ISK/CPX-M-AK/AK-SUB	E-578
8	Bağlantı bloğu/fieldbus bağlantısı için bağlantı soketi FBA/FBS/NECU/FBSD/CPX-AB	E-578
9	Tanımlama etiketi IBS/CPX-ST	E-579
10	CPX CP arayüzü CPX-CP-4-FB	E-579
11	CP bağlantı kablosu KVI-CP-3	E-579
12	CPX modülü (analog/dijital giriş/çıkış modülü) CPX	E-579
13	Bağlantı bloğu CPX-AB/CPX-M	E-579
14	Ekranlama plakası CPX-AB-S	E-579
15	Girişler/çıkışlar için bağlantı soket/bağlantı kablosu KM12/NEBU/KM8/KV-M12	E-579
16	CPX-AB-8-KL-4POL (IP65/67) için kapak AK-8KL	E-580
17	Pnömatik arayüz VMPA-FB-EPL/CPX-GP/VABA-S6-1-X	E-580
18	Son plaka CPX-EP	E-580
19	Bağlantı bloğu (gerilim beslemeli/beslemesiz) CPX-GE/CPX-M-GE	E-580
20	Gerilim beslemesi için bağlantı soketi NTSD/NECU	E-580
21	Duvara montaj bağlantıları CPX-BG-RW/CPX-M-BG-RW	E-581
22	Klemens rayına montaj ibgh	ibgh
-	Bus nodunun/bağlantı bloğunun bağlantı bloğuna montajı için vidalar	E-581
-	CPX modülü için sıcaklık sensörü CPX-4AE-TC soğuk nokta kompanzasyonu için CPX-W-PT1000	E-581
-	PROFINET fieldbus nod için hafıza kartı CPX-SK	E-581
-	Kullanım kılavuzu P.BE-CPX	E-581

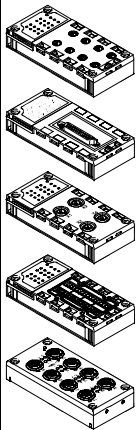
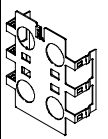
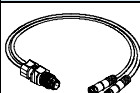
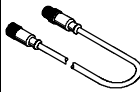
Terminal CPX

Sipariş bilgileri		Sipariş kodu
1 Saplama/saplama uzantısı		
	Uzantı 1-katlı	CPX-ZA-1-E
	1-katlı	CPX-ZA-1
	2-katlı	CPX-ZA-2
	3-katlı	CPX-ZA-3
	4-katlı	CPX-ZA-4
	5-katlı	CPX-ZA-5
	6-katlı	CPX-ZA-6
	7-katlı	CPX-ZA-7
	8-katlı	CPX-ZA-8
	9-katlı	CPX-ZA-9
10-katlı	CPX-ZA-10	
2 Sağ/sol son plaka için topraklama elemanı		
	5 adet	CPX-EPFE-EV
3 PLC bloğu CPX-FEC Teknik özellikler → E-558		
	RJ45 Ethernet arayüzlü	CPX-FEC-1-IE
4 Fieldbus bağlantısı için soket, Sub-D		
	Interbus için, gelen	FBS-SUB-9-BU-IB-B
	Interbus için, giden	FBS-SUB-9-GS-IB-B
	DeviceNet/CANopen için	FBS-SUB-9-BU-2x5POL-B
	Profibus DP için	FBS-SUB-9-GS-DP-B
	CC-Link için	FBS-SUB-9-GS-2x4POL-B
PLC bloğu için	FBS-SUB-9-GS-1x9POL-B	
5 Ethernet bağlantısı		
	RJ45/soket	FBS-RJ45-8-GS
	Soket RJ45, 8-pin, push-pull	FBS-RJ45-PP-GS
6 CPX fieldbus nod Teknik özellikler → E-555		
	Interbus	CPX-FB6
	DeviceNet	CPX-FB11
	Profibus DP	CPX-FB13
	CANopen	CPX-FB14
	CC-Link	CPX-FB23
	M12 Ethernet/IP	CPX-FB32
	M12 PROFINET, D-kodlu, 4-pin	CPX-FB33
	RJ45 PROFINET push-pull, AIDA	CPX-M-FB34

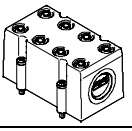
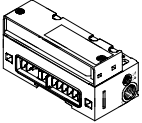
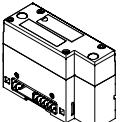
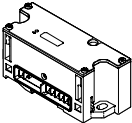
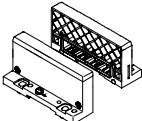
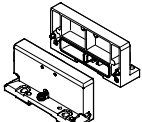
Sipariş bilgileri		Sipariş kodu
7 Kapak		
	M8 bağlantılar için (ambalaj birimi 10 adet)	ISK-M8
	M12 bağlantılar için (ambalaj birimi 10 adet)	ISK-M12
	Bus bağlantısı için kapak	CPX-M-AK-C
	DIL anahtarı ve hafıza kartı için kapak	CPX-M-AK-M
	Gözetleme kapağı, şeffaf, DIL anahtarı ve bus bağlantısı için	AK-SUB-9/15-B
	Gözetleme kapağı, ATEX ortamlarında kullanıma uygun, DIL anahtarı ve bus bağlantısı için	AK-SUB-9/15
8 Bağlantı bloğu/fieldbus bağlantısı için bağlantı soketi		
	M12 adaptör (B-kodlu) Profibus DP için	FBA-2-M12-5POL-RK
	MicroStyle, 2x M12 DeviceNet/CANopen için	FBA-2-M12-5POL
	MicroStyle bağlantı için soket, M12	FBSD-GD-9-5POL
	MicroStyle bağlantı için soket, M12	FBS-M12-5GS-PG9
	Soket, M12x1, 4-pin, D-kodlu, PROFINET için	NECU-M-S-D12G4-C2-ET
	Soket RJ45, 8-pin, push-pull	FBS-RJ45-PP-GS
	Profibus DP için M12 adaptör (B-kodlu)	CPX-AB-2-M12-RK-DP
	Interbus için M12 adaptör (B-kodlu)	CPX-AB-2-M12-RK-IB
	5-pin klemens dizisi için OpenStyle, DeviceNet/CANopen için	FBA-1-SL-5POL
	5-pin klemens dizisi, DeviceNet/CANopen için	FBSD-KL-2x5POL
	CC-Link için vidalı klemens	FBA-1-KL-5POL

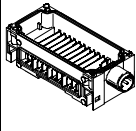

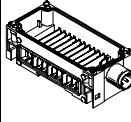
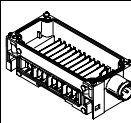
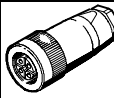
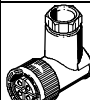
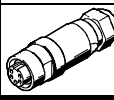
Terminal CPX

Sipariş bilgileri		Sipariş kodu	
9 Tanımlama etiketi			
	Tanımlama etiketleri 6 x 10 mm, çerçeve içinde (64 adet)	IBS-6x10	
	Tanımlama etiket taşıyıcı M12 bağlantı bloğu için	CPX-ST-1	
	Bir tanımlama etiketi taşıyıcısını fieldbus noduna takmak için vidalar (12 adet)	CPX-M-M2,5X6-12X	
10 CPX CP arayüz Teknik özellikler → E-560			
	CPI sistemi I/O modüllerinin bağlantısı için merkezi nod	CPX-CP-4-FB	
11 CP bağlantı kablosu			
	M9-M9, açılı soket-açılı soket	0,25 m	KVI-CP-3-WS-WD-0,25
		0,5 m	KVI-CP-3-WS-WD-0,5
		2 m	KVI-CP-3-WS-WD-2
		5 m	KVI-CP-3-WS-WD-5
		8 m	KVI-CP-3-WS-WD-8
	M9-M9, düz soket-düz soket	2 m	KVI-CP-3-GS-GD-2
		5 m	KVI-CP-3-GS-GD-5
		8 m	KVI-CP-3-GS-GD-8
12 CPX modülü Teknik özellikler → E-561			
	8 dijital giriş PNP	CPX-8DE	
	8 dijital giriş NPN	CPX-8NDE	
	16 dijital giriş	CPX-16DE	
	Kanal diyagnostikli 16 dijital giriş	CPX-M-16DE-D	
	4 dijital çıkış	CPX-4DA	
	8 dijital çıkış	CPX-8DA-H	
	8 dijital giriş ve 8 dijital çıkış	CPX-8DE-8DA	
	2 analog giriş	CPX-2AE-U-I	
	4 analog giriş	CPX-4AE-I	
	Sıcaklık ölçümü için 4 analog giriş	CPX-4AE-T	
Sıcaklık ölçümü için 4 analog giriş, termokupl ve PT1000 sensör, soğuk nokta kompanzasyonu için	CPX-4AE-TC		
2 analog çıkış	CPX-2AA-U-I		


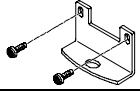
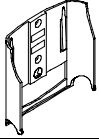
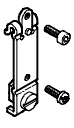

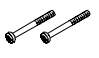
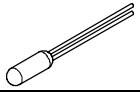
Sipariş bilgileri		Sipariş kodu	
13 Bağlantı bloğu			
	Plastik bağlantı bloklarına montaj için montaj vidalı plastik tasarım		
	8 bağlantı M8, 3-pin	CPX-AB-8-M8-3POL	
	8 bağlantı M8, 4-pin	CPX-AB-8-M8X2-4POL	
	4 bağlantı M12, 5-pin	CPX-AB-4-M12x2-5POL	
	4 bağlantı M12, 5-pin, hızlı kilitlemeli ve metal dişli	CPX-AB-4-M12x2-5POL-R	
	8 yaylı klemens bağlantısı, 4-pin	CPX-AB-8-KL-4POL	
	Sub-D soket, 25-pin	CPX-AB-1-SUB-BU-25POL	
	HARAX hızlı bağlantı teknolojili 4 bağlantı, 4-pin	CPX-AB-4-HAR-4POL	
	Metal bağlantı bloklarına montaj için montaj vidalı plastik tasarım		
	8 bağlantı M8, 4-pin	CPX-AB-8-M8x2-4P-M3	
4 bağlantı M12, 8-pin	CPX-AB-4-M12-8P-M3		
4 bağlantı M12, 5-pin	CPX-AB-4-M12x2-5P-R-M3		
Metal ve plastik bağlantı bloklarına montaj için montaj vidalı metal tasarım			
4 bağlantı M12, 5-pin	CPX-M-4-M12x2-5POL		
8 bağlantı M12, 5-pin	CPX-M-8-M12x2-5POL		
14 Ekranlama plakası			
	M12 bağlantılar için	CPX-AB-S-4-M12	
15 Girişler/çıkışlar için bağlantı soket/bağlantı kablosu, DUO bağlantı kablosu M12, 4-pin			
	2x düz soket	KM12-DUO-M8-GDGD	
	2x düz/açılı soket	KM12-DUO-M8-GDWD	
	2x açılı soket	KM12-DUO-M8-WDWD	
Bağlantı kablosu			
	M8-M8 3-pin/3-pin	0,5 m	NEBU-M8G3-K-0.5-M8G3
		1,0 m	NEBU-M8G3-K-1-M8G3
		2,5 m	NEBU-M8G3-K-2,5-M8G3
		5,0 m	NEBU-M8G3-K-5-M8G3
		0,5 m	KM8-M8-GSGD-0,5
	M12-M12 5-pin/5-pin	1,0 m	KM8-M8-GSGD-1
		2,5 m	KM8-M8-GSGD-2,5
		5,0 m	KM8-M8-GSGD-5
		1,5 m	KV-M12-M12-1,5
		3,5 m	KV-M12-M12-3,5
M12-M12 4-pin/4-pin	2,5 m	KM12-M12-GSGD-2,5	
	5,0 m	KM12-M12-GSGD-5	
	1,0 m	KM12-M12-GSWD-1-4	

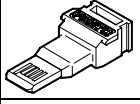

Terminal CPX

Sipariş bilgileri		Sipariş kodu
16 CPX-AB-8-KL-4POL (IP65/67) için kapak		
	- 8 kablo geçişi M9 - 1 kablo geçişi multipin için	AK-8KL
17 Pnömatik arayüz, 32 MPA tip valf adası için, plastik tasarımlı		
		Teknik özellikler → E-572
	Dahili pilot hava beslemesi	VMPA-FB-EPL-G
	Harici pilot hava beslemesi	VMPA-FB-EPL-E
	Dahili pilot hava beslemesi, yassı plaka susturucu	VMPA-FB-EPL-GU
	Harici pilot hava beslemesi, yassı plaka susturucu	VMPA-FB-EPL-EU
44/45 VTSA/VTSA-F tip valf adası için		
	CPX plastik tasarım	VABA-S6-1-X1
	CPX metal tasarım	VABA-S6-1-X2
03 MIDI/MAXI tip valf adası için		
	CPX plastik tasarım	CPX-GP-03-4,0
	CPX metal tasarım	CPX-M-GP-03-4,0
18 Son plakalar		
	Sağ taraf, plastik tasarım	CPX-EPR-EV
	Sol taraf, plastik tasarım	CPX-EPL-EV
	Sağ taraf, metal tasarım	CPX-M-EPR-EV
	Sol taraf, metal tasarım	CPX-M-EPL-EV

Sipariş bilgileri		Sipariş kodu
19 Bağlantı bloğu, sistem beslemeli		Teknik özellikler → E-570
	Plastik tasarım, M18 bağlantı	CPX-GE-EV-S
	Plastik tasarım, 7/8" bağlantı, 4-pin	CPX-GE-EV-S-7/8-4POL
	Plastik tasarım, 7/8" bağlantı, 5-pin	CPX-GE-EV-S-7/8-5POL
	Metal tasarım	CPX-M-GE-EV-S-7/8-5POL
Beslemesiz		
	Plastik tasarım	CPX-GE-EV
	Metal tasarım	CPX-M-GE-EV
Çıkışlar için ek güç beslemesi ile		
	Plastik tasarım, M18 bağlantı	CPX-GE-EV-Z
	Plastik tasarım, 7/8" bağlantı, 4-pin	CPX-GE-EV-Z-7/8-4POL
	Plastik tasarım, 7/8" bağlantı, 5-pin	CPX-GE-EV-Z-7/8-5POL
	Metal tasarım	CPX-M-GE-EV-Z-7/8-5POL
Valfler için ek güç beslemesi ile		
	Plastik tasarım, M18 bağlantı	CPX-GE-EV-V
	Plastik tasarım, 7/8" bağlantı, 4-pin	CPX-GE-EV-V-7/8-4POL
20 Güç beslemesi için bağlantı soketi		
	Soket M18, düz, 1,5 mm ² için	NTSD-GD-9
	Soket M18, düz, 2,5 mm ² için	NTSD-GD-13,5
	Soket M18, açılı, 1,5 mm ² için	NTSD-WD-9
	Soket M18, açılı, 2,5 mm ² için	NTSD-WD-11
	7/8" bağlantı, 5-pin	NECU-G78G5-C2
	7/8" bağlantı, 4-pin	NECU-G78G4-C2

Terminal CPX

Sipariş bilgileri		Sipariş kodu
21 Duvara montaj		
	Uzun valf adaları için, 10 adet, plastik bağlantı plakaları için tasarım	CPX-BG-RW-10x
	Uzun valf adaları için, 2 montaj braket ve 4 vida, metal bağlantı plakaları için tasarım	CPX-M-BG-RW-2x
	Braket, CPX-MMI için özel olarak dizayn edilmiştir	CPX-MMI-1-H
	Klemens rayına montaj, CPX-MMI için özel olarak dizayn edilmiştir	CPX-MMI-1-NRH
Bus nodunun/bağlantı bloğunun bağlantı bloğuna montajı için vidalar		
	Metal bağlantı bloğu, plastik bağlantı bloğu	CPX-DPT-30X32-S-4X
	Plastik bağlantı bloğu, metal bağlantı bloğu	CPX-M-M3x22-4x
	Metal bağlantı bloğu, metal bağlantı bloğu	CPX-M-M3x22-S-4x
Sıcaklık sensörü		
	PT100, soğuk nokta kompozasyonu için, CPX-4AE-TC modülü için	CPX-W-PT1000

Sipariş bilgileri		Sipariş kodu	
Hafıza kartı			
	PROFINET fieldbus nodu için	CPX-SK	
Kullanım kılavuzları			
	CPX Sistem Kılavuzu	Almanca	P.BE-CPX-SYS-DE
		İngilizce	P.BE-CPX-SYS-EN
		İspanyolca	P.BE-CPX-SYS-ES
		Fransızca	P.BE-CPX-SYS-FR
		İtalyanca	P.BE-CPX-SYS-IT
	Operatör ünitesi CPX-MMI-1	Almanca	P.BE-CPX-MMI-1-DE
		İngilizce	P.BE-CPX-MMI-1-EN
		Fransızca	P.BE-CPX-MMI-1-FR
		İtalyanca	P.BE-CPX-MMI-1-IT
		İsveççe	P.BE-CPX-MMI-1-SV
	İspanyolca	P.BE-CPX-MMI-1-ES	

