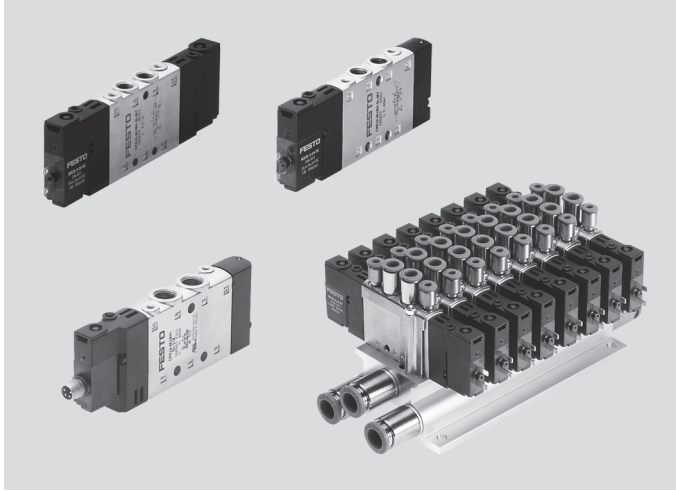


Solenoid valfler CPE, Kompakt Performans



- Valf genişliği 10/14/18/24 mm, debi miktarı 3,200 l/dk'ya kadar
- Minimum akış direnci
- Minimum enerji tüketimi
- Küçük ve güçlü
- Kısa anahtarlama ve tepki süreleri
- Tek başına kullanılabilir veya alüminyum manifold üzerine monte edilebilir

Ek bilgi → Internet: .../valfler cpe

Ürün gamına genel bakış – Kare soketli valfler							
Uyarı tipi	Tip	Valf işlevi	qnN [l/dk]		Pilot hava beslemesi	→ Sayfa/İnternet	
			Dişli bağlantı M5, M7, G1/8, G1/4, G3/8	Geçmeli bağlantı Ø 4, 6, 8, 10, 12			
bobin 1 ¹⁾ 24 V DC	CPE10	3/2	Normalde kapalı	400 ... 2,500	300 ... 1,650	Dahili/ harici	P-650
	CPE14		Normalde açık				P-651
bobin 2 110 V AC	CPE18	5/2	Tek bobin	350 ... 2,900	320 ... 1,650		P-651
	CPE24		Çift bobin				320 ... 1,650
bobin 3 230 V AC		5/3	Normalde kapalı	350 ... 3,000	300 ... 1,650		P-652
			Normalde açık				ventile cpe
			Normalde egzoz				

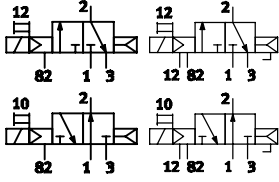
1) CPE10 (M7) ve CPE14 (G1/8) valfleri yalnız 1/24 V DC bobinle teslim edilir.

Ürün gamına genel bakış – Yuvarlak soketli valfler							
Uyarı tipi	Tip	Valf işlevi	qnN [l/dk]		Pilot hava beslemesi	→ Sayfa/İnternet	
			Dişli bağlantı M7, G1/8				
bobin 1 24 V DC	CPE10	3/2	Normalde kapalı	400 ... 900		Dahili/ harici	P-650
	CPE14		Normalde açık				P-651
		5/2	Tek bobin	350 ... 800			P-651
			Çift bobin				P-652
		5/3	Normalde kapalı	350 ... 750			P-652
			Normalde açık				ventile cpe
			Normalde egzoz				

Solenoid valfler CPE, Kompakt Performans

Genel teknik veriler						
Boyut		CPE10	CPE14	CPE18	CPE24	
Pnömatik bağlantı	1, 2, 3, 4, 5	M7	G1/8	G1/4	G3/8	
Pilot hava beslemesi	12, 14	M3		M5		
Tasarım		Sürgülü piston				
Montaj tipi		Geçiş deliği ile				
Akışkan cinsi		Filtrelenmiş basınçlı hava, yağlanmış veya yağlanmamış				
Filtreleme derecesi	[µm]	40				
Ortam sıcaklığı	[°C]	-5 ... +50				
Akışkan sıcaklığı	[°C]	-5 ... +50				
Elektriksel veriler						
Çalışma gerilimi	[V DC]	24		24		
	[V AC]	-		110/230 (50 ... 60 Hz)		
Güç tüketimi	DC	[W]	1.28		1.5	
	AC	[VA]	-		Çekme: 3	
				-		Tutma: 2.4
IEC 60529'a uygun koruma sınıfı		IP65'e uygun kare veya yuvarlak soketli		IP65'e uygun kare soketli		

3/2-yollu valf, normalde kapalı veya normalde açık

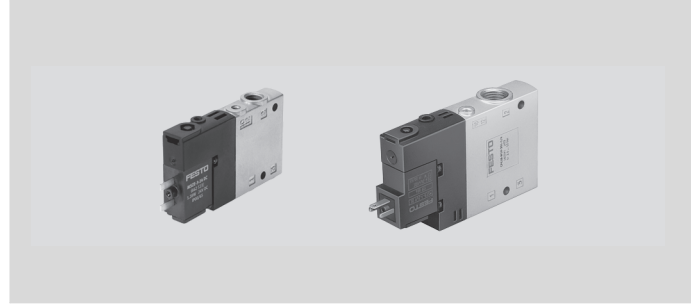


Malzemeler

Kapak: Polyamide

Gövde: Alüminyum pres döküm

Contalar: Nitril kauçuk



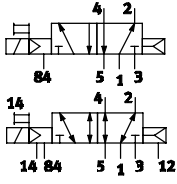
08

CAD verilerini indirmek için → www.festo.com

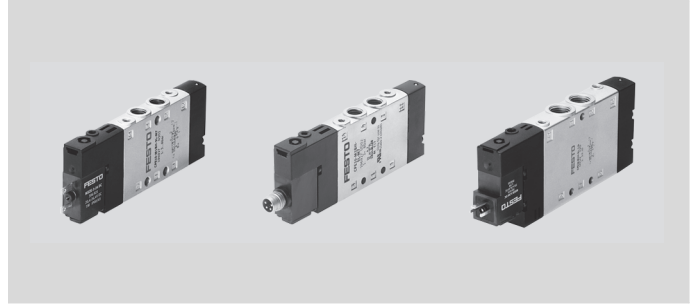
Boyut		CPE10	CPE14	CPE18	CPE24	
Pnömatik bağlantı		M7	G1/8	G1/4	G3/8	
Çalışma basıncı	Dahili	[bar]	2.5 ... 8		2.5 ... 10	
	Harici	[bar]	-0.95 ... +10			
Pilot basıncı	[bar]	2.5 ... 8		2.5 ... 10		
Standart nominal debi miktarı q _N	[l/dk]	400	900	1,300	2,500	
Anahtarlama süresi açma/kapama (ana valf)	[ms]	14/14	16/27	14/18 (36/30)	50/33	
Uzunluk/genişlik/yükseklik	[mm]	61/10/35	71/14/40	98/18/57	114/24/62	

Solenoid valfler CPE, Kompakt Performans

5/2-yollu valf, tek bobin

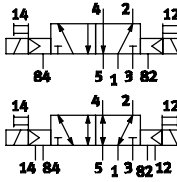


Malzemeler
Kapak: Polyamide
Gövde: Alüminyum pres döküm
Contalar: Nitril kauçuk

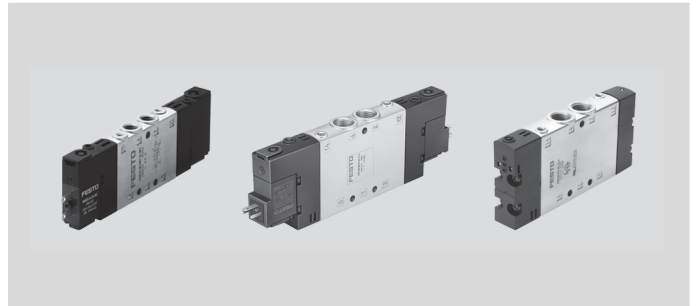


Boyut		CAD verilerini indirmek için → www.festo.com			
Pnömatik bağlantı		CPE10	CPE14	CPE18	CPE24
Çalışma basıncı	Dahili [bar]	3 ... 8		2.5 ... 10	
	Harici [bar]	-0.95 ... +10			
Pilot basıncı	[bar]	3 ... 8		2.5 ... 10	
Standart nominal debi miktarı q _N	[l/dk]	350	800	1,500	2,900
Anahtarlama süresi açma/kapama (ana valf)	[ms]	16/16	24/32	26/20 (32/30)	40/50
Uzunluk/genişlik/yükseklik	[mm]	91/10/35	106/14/40	142/18/57	169/24/62

5/2-yollu valf, çift bobin



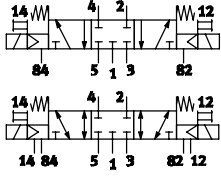
Malzemeler
Kapak: Polyamide
Gövde: Alüminyum pres döküm
Contalar: Nitril kauçuk



Boyut		CAD verilerini indirmek için → www.festo.com			
Pnömatik bağlantı		CPE10	CPE14	CPE18	CPE24
Çalışma basıncı	Dahili [bar]	2.5 ... 8	2 ... 8	2 ... 10	
	Harici [bar]	-0.95 ... +10			
Pilot basıncı	[bar]	2.5 ... 8	2 ... 8	2 ... 10	
Standart nominal debi miktarı q _N	[l/dk]	350	800	1,500	3,200
Konum değiştirme süresi (ana valf)	[ms]	8	12	13 (15)	25
Uzunluk/genişlik/yükseklik	[mm]	111/10/35	126/14/40	171/18/57	198/24/62

Solenoid valfler CPE, Kompakt Performans

5/3-yollu valf, orta konum kapalı

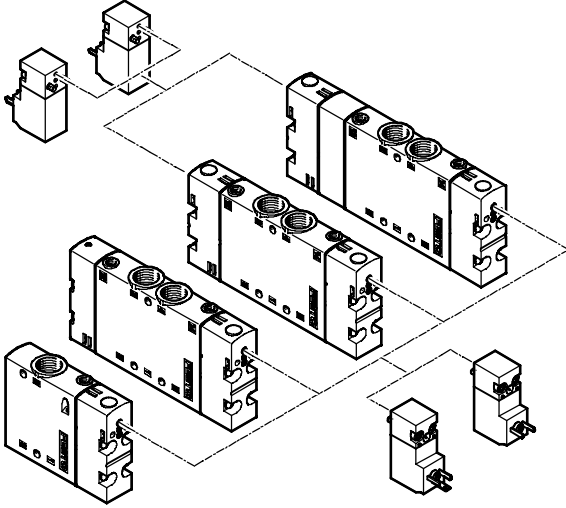


Malzemeler
Kapak: Polyamide
Gövde: Alüminyum pres döküm
Contalar: Nitril kauçuk

CAD verilerini indirmek için → www.festo.com

Boyut	CPE10	CPE14	CPE18	CPE24	
Prömatik bağlantı	M7	G $\frac{1}{8}$	G $\frac{1}{4}$	G $\frac{3}{8}$	
Çalışma basıncı	Dahili [bar]	3 ... 8		2.5 ... 10	
	Harici [bar]	-0.95 ... +10			
Pilot basıncı	[bar]	3 ... 8		2.5 ... 10	
Standart nominal debi miktarı	[l/dk]	350	750	1,450	3,000
Anahtarlama süresi açma/kapama (ana valf)	[ms]	16/20	20/42	20/38 (20/34)	25/55
Uzunluk/genişlik/yükseklik	[mm]	124/10/35	142/14/40	190/18/57	221/24/62

CPE18 ana valfiyle pilot valfinin kombinasyonu



08

Sipariş bilgisi					
Tasarım	Güç		Gerilim		Sipariş kodu
	[W]	[VA]	[V DC]	[V AC]	
15218-1'e uygun pilot valf					
Soket, DIN EN 175301-803'e uygun kare tasarım, C tipi					
	1.8	-	24	-	VSCS-B-M32-MH-WA-1C1
	1.8	-	12	-	VSCS-B-M32-MH-WA-5C1
Soket, DIN EN 175301-803'e uygun kare tasarım, C tipi					
	-	2.1	-	230	VSCS-B-M32-MH-WA-3AC1
	-	2.1	-	110	VSCS-B-M32-MH-WA-2AC1
	-	2.3	-	24	VSCS-B-M32-MH-WA-1AC1

Sipariş bilgisi

Tasarım	Normal pozisyon	Pilot hava beslemesi	Sipariş kodu
Pilot valfsiz CPE18 ana valf			
3/2-yollu valf, tek bobin			
	Kapalı	Dahili	CPE18-P1-3GL-1/4
	Açık		CPE18-P1-3OL-1/4
	Kapalı	Harici	CPE18-P1-3GLS-1/4
	Açık		CPE18-P1-3OLS-1/4
5/2-yollu valf, tek bobin			
	-	Dahili	CPE18-P1-5L-1/4
		Harici	CPE18-P1-5LS-1/4
5/2-yollu valf, çift bobin			
	-	Dahili	CPE18-P1-5J-1/4
		Harici	CPE18-P1-5JS-1/4
5/3-yollu orta pozisyon valfi, tek bobin			
	Kapalı	Dahili	CPE18-P1-5/3G-1/4
		Harici	CPE18-P1-5/3GS-1/4

Solenoid valfler CPE, Kompakt Performans

Sipariş kodu

CPE		-		-		-		-		-	
Tip											
CPE	Kompakt Performans valfi										
Genişlik											
10	10 mm										
14	14 mm										
18	18 mm										
24	24 mm										
Çalışma gerilimi											
M1BH	24 V DC, 10 ve 14 genişlik için										
M1CH	24 V DC, 10 ve 14 genişlik için, M8x1 yuvarlak soketli										
M1H	24 V DC, 18 ve 24 genişlik için										
M2H	110 V AC, 18 ve 24 genişlik için										
M3H	230 V AC, 18 ve 24 genişlik için										
Valf işlevi											
3GL	3/2-yollu valf, normalde kapalı										
3OL	3/2-yollu valf, normalde açık										
5L	5/2-yollu valf, tek bobin										
5J	5/2-yollu valf, çift bobin										
5/3G	5/3-yollu orta pozisyon valfi, normalde kapalı										
Pilot hava beslemesi											
-	Dahili										
S	Harici										
Pnömatik bağlantı											
M7	M7, 10 genişlik için										
1/8	G1/8, 14 genişlik için										
1/4	G1/4, 18 genişlik için										
3/8	G3/8, 24 genişlik için										
Seri											
B	B serisi (CPE10-M1BH-5/3G için)										

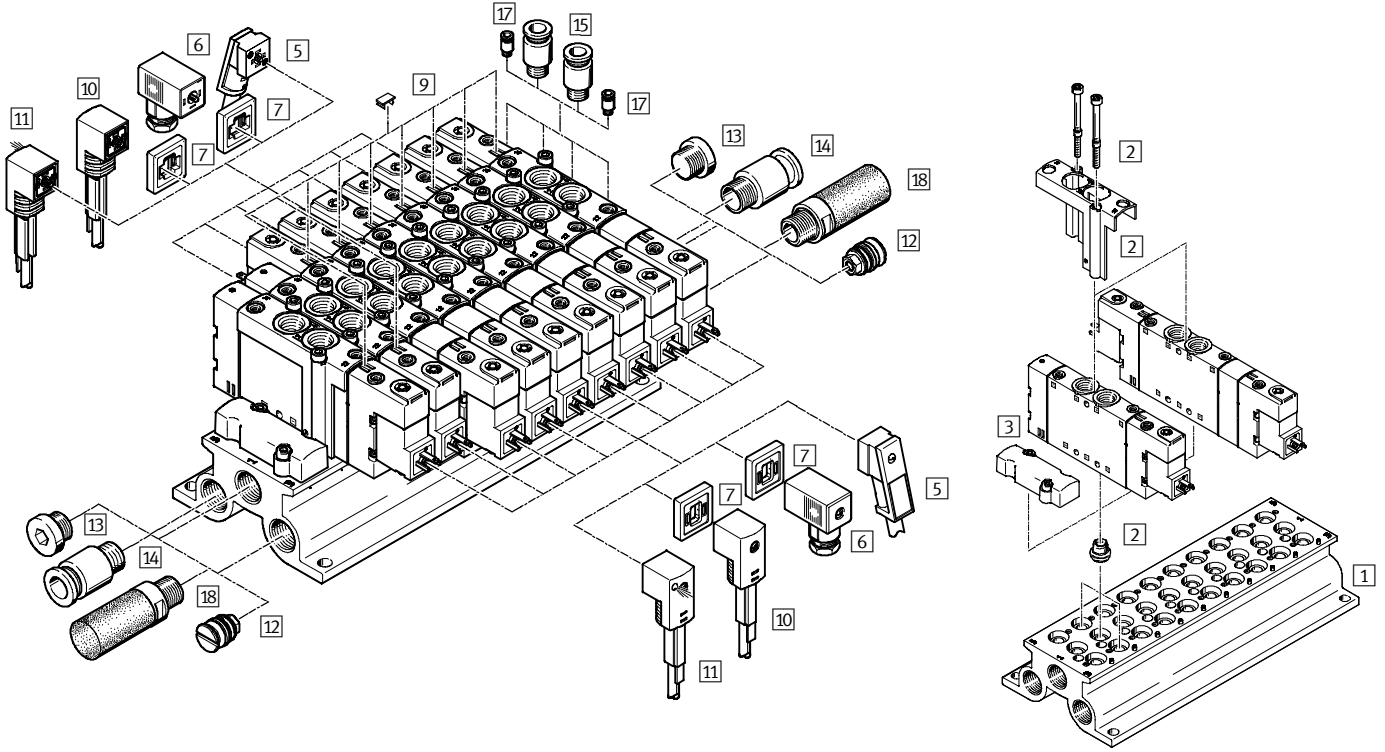
Sipariş örneği:

CPE10-M1BH-3OLS-M7

Kompakt Performans valfi CPE, genişlik 10 mm - çalışma gerilimi 24 V DC, 3/2-yollu valf, harici pilot hava beslemeli normalde açık - pnömatik bağlantı M7

Solenoid valfler CPE, Kompakt Performans

Ekipmanlara genel bakış – Manifold bloğu üzerine montaj

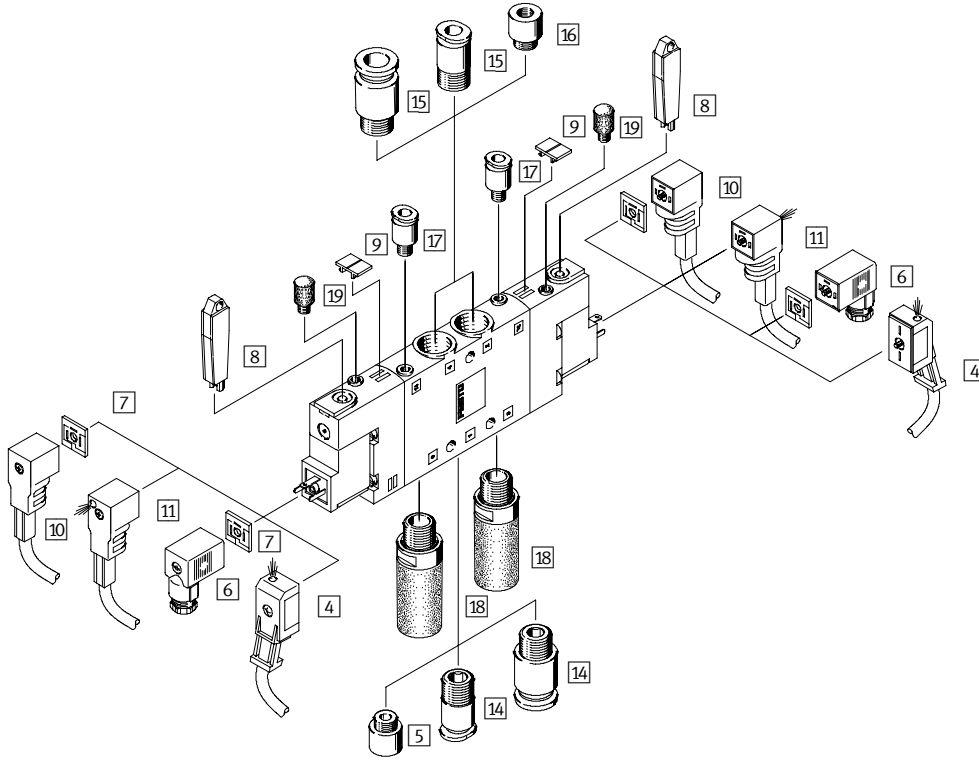


08

Aksesuarlar	→ Sayfa/İnternet
1 Manifold bloğu CPE-PRS	P-656
2 5/2 veya 5/3-yollu valf için tutucu set	P-656
3 Kullanılmayan valf konumlarına takılan körleme pleyti CPE-RP	P-656
5 0 ... 230 V AC için kablolu PUR kılıflı soket KMEB-2	P-656
6 Standart soket MSSD-EB	P-656
7 Işıklı conta MEB-LED	P-656
9 Tanımlama etiketi IBS 6x10	P-656
10 0 ... 230 V AC için kablolu PVC kılıflı soket KMEB-1	kmeb
11 24 V DC için kablolu PVC kılıflı LED'li soket KMEB-1	kmeb
12 Basınç bölgeleri için ayırıcı VAPD, manifold bloğuna takılan PRSV	vabd
13 Kör tapa B	b
14 Port 1 için Quick Star otomatik bağlantı rakoru QS, standart dış çaplı hortum için	quick star
15 Port 2, 4 için Quick Star otomatik bağlantı rakoru QS, standart dış çaplı hortum için	quick star
17 Port 12, 14 için Quick Star otomatik bağlantı rakoru QS, standart dış çaplı hortum için	quick star
18 Port 3 ve 5 için susturucu	u
19 Port 3, 82 ve 84 için susturucu UC	uc

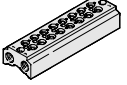

Solenoid valfler CPE, Kompakt Performans





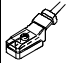

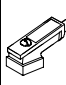





Ekipmanlara genel bakış – Tekli valf



Aksesuarlar	CPE10	CPE14	CPE18	CPE24	→ Sayfa/İnternet
4 24 V DC LED'li bağlantı kablosu KMYZ-9	■	■	-	-	P-656
6 Standart soket MSSD-EB	-	-	■	■	P-656
7 Işıklı conta MEB-LD	-	-	■	■	P-656
8 Manuel el kumandası AHB	■	■	■	■	P-656
9 Tanımlama etiketleri IBS 6x10	■	■	■	■	P-656
10 Bağlantı kablosu KMEB, 0 ... 230 V AC için, PVC kılıflı	-	-	■	■	kmeb
11 LED'li bağlantı kablosu KMEB, 24 V DC için, PVC kılıflı	-	-	■	■	kmeb
14 QS tipleriyle birlikte teslimat kapsamında yer alan port 1 için QS otomatik bağlantı rakoru	■	■	■	■	cpe
15 QS tipleriyle birlikte teslimat kapsamında yer alan port 2 ve 4 için QS otomatik bağlantı rakoru	■	■	■	■	cpe
16 M7 - M5 indirgeyici teslimat kapsamına dahildir	■	-	-	-	-
17 QS tipleriyle birlikte teslimat kapsamında yer alan port 12 ve 14 için QS otomatik bağlantı rakoru	■	■	■	■	cpe
18 Port 3 ve 5 için susturucu	■	■	■	■	u
19 Port 82 ve 84 için susturucu UC	■	■	■	■	uc

Solenoid valfler CPE, Kompakt Performans

Sipariş bilgisi		
Valf sayısı	Sipariş kodu	
	3/2-yollu valfler için	5/2 ve 5/3-yollu valfler için
1 Manifold bloğu		
CPE10		
	2	CPE10-3/2-PRS-1/4-2 CPE10-PRS-1/4-2
	3	CPE10-3/2-PRS-1/4-3 CPE10-PRS-1/4-3
	4	CPE10-3/2-PRS-1/4-4 CPE10-PRS-1/4-4
	5	CPE10-3/2-PRS-1/4-5 CPE10-PRS-1/4-5
	6	CPE10-3/2-PRS-1/4-6 CPE10-PRS-1/4-6
	7	CPE10-3/2-PRS-1/4-7 CPE10-PRS-1/4-7
	8	CPE10-3/2-PRS-1/4-8 CPE10-PRS-1/4-8
	9	CPE10-3/2-PRS-1/4-9 CPE10-PRS-1/4-9
	10	CPE10-3/2-PRS-1/4-10 CPE10-PRS-1/4-10
CPE14		
	2	CPE14-3/2-PRS-3/8-2 CPE14-PRS-3/8-2
	3	CPE14-3/2-PRS-3/8-3 CPE14-PRS-3/8-3
	4	CPE14-3/2-PRS-3/8-4 CPE14-PRS-3/8-4
	5	CPE14-3/2-PRS-3/8-5 CPE14-PRS-3/8-5
	6	CPE14-3/2-PRS-3/8-6 CPE14-PRS-3/8-6
	7	CPE14-3/2-PRS-3/8-7 CPE14-PRS-3/8-7
	8	CPE14-3/2-PRS-3/8-8 CPE14-PRS-3/8-8
	9	CPE14-3/2-PRS-3/8-9 CPE14-PRS-3/8-9
	10	CPE14-3/2-PRS-3/8-10 CPE14-PRS-3/8-10
CPE18		
	2	CPE18-3/2-PRS-3/8-2 CPE18-PRS-3/8-2
	3	CPE18-3/2-PRS-3/8-3 CPE18-PRS-3/8-3
	4	CPE18-3/2-PRS-3/8-4 CPE18-PRS-3/8-4
	5	CPE18-3/2-PRS-3/8-5 CPE18-PRS-3/8-5
	6	CPE18-3/2-PRS-3/8-6 CPE18-PRS-3/8-6
	7	CPE18-3/2-PRS-3/8-7 CPE18-PRS-3/8-7
	8	CPE18-3/2-PRS-3/8-8 CPE18-PRS-3/8-8
	9	CPE18-3/2-PRS-3/8-9 CPE18-PRS-3/8-9
	10	CPE18-3/2-PRS-3/8-10 CPE18-PRS-3/8-10

Sipariş bilgisi		
	Sipariş kodu	
2 Valf montaj seti		
5/2 veya 5/3-yollu valf için		
	CPE10	CPE10-H5-SET
	CPE14	CPE14-H5-SET
	CPE18	CPE18-H5-SET
3/2-yollu valf için		
	CPE10	CPE10-H3-SET
	CPE14	CPE14-H3-SET
	CPE18	CPE18-H3-SET
3 Körleme pleyti		
5/2 veya 5/3-yollu valflerin boş yerleri için		
	CPE10	CPE10-RP
	CPE14	CPE14-RP
	CPE18	CPE18-RP
3/2-yollu valf için		
	CPE10	CPE10-RP3
	CPE14	CPE14-RP3
	CPE18	CPE18-RP3
Bağlantı kabloları		
4 CPE10/CPE14 için		
	24 V DC LED'li, Uzunluk 2.5 m	KMYZ-9-24-2,5-LED-PUR-B
	24 V DC LED'li, Uzunluk 5 m	KMYZ-9-24-5-LED-PUR-B
	24 V DC LED'li, Uzunluk 10 m	KMYZ-9-24-10-LED-PUR-B
M8x1, 4-pin, açılı soket/açık uç, CPE10/CPE14 için		
	24 V DC LED'li, Uzunluk 2.5 m	NEBV-M8W4L-E-2,5-2
	24 V DC LED'li, uzunluk 5 m	NEBV-M8W4L-E-5-2
5 CPE18/CPE24 için		
	24 V DC, LED'li, Uzunluk 2,5 m	KMEB-2-24-2,5-LED
	24 V DC, LED'li, Uzunluk 5 m	KMEB-2-24-5-LED
	230 V için, Uzunluk 2,5 m	KMEB-2-230-2,5
	230 V için, Uzunluk 5 m	KMEB-2-230-5
6 CPE18/CPE24 için soketler		
	Vidalı klemens bağlantısı ile	MSSD-EB
		MSSD-EB-M12
	İzolasyon kaydırmalı bağlantı ile	MSSD-EB-S-M14
7 CPE18/CPE24 için ışıklı contalar		
	Gerilim 12 ... 24 V DC	MEB-LD-12-24DC
	Gerilim 230 V AC	MEB-LD-230AC
8 Manuel el kumandası		
	CPE10/CPE14 için	AHB-MZB
	CPE18/CPE24 için	AHB-MEB
9 Tanımlama etiketi		
	-	IBS-6x10