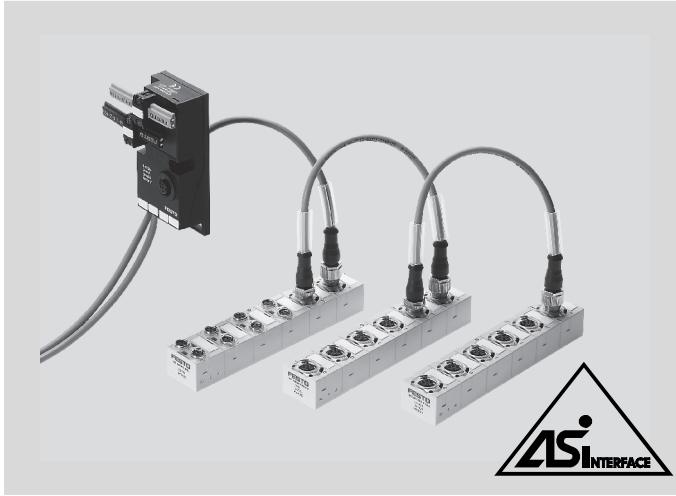


AS-arayüz® komponentleri



- Güç ve data için tek kablo
- Polarite korumalı bağlantı teknolojisi
- AS-arayüzünde tak ve çalıştır
- LED'ler ve AS-arayüzü üzerinden diyagnostikler
- 1 ... 8 valf için arayüz
- Esnek valf arayüzü
- I/O modülleri ve valf adaları
Spec.2.0/2.1 ve 3.0'a uygun entegre girişler
- A/B operasyonu boyunca slave sayısının iki katı

Ek bilgi → Internet: .../as-arayüzü

Tip 10 CPV valf adası için ürün gamına genel bakış	Boy başına valf sayısı			→ Sayfa/İnternet
	10	14	18	
Entegre girişler, SPEC V2.0'a uygun	4, 8	4, 8	–	E-608
Entegre girişler, SPEC V2.1'e uygun A/B modu için	3, 6	3, 6	–	E-609
Entegre girişler, SPEC V3.0'a uygun A/B modu için	4, 8	4, 8	–	E-610
Girişler olmadan, SPEC V2.1'e uygun	2, 4	2, 4	2, 4	E-611

Valf tipleri		
Kod ¹⁾	İşlev	→ Sayfa/İnternet
D	2x 2/2-yollu valf, normalde kapalı	cpv
DK	2x 2/2-yollu valf, normalde kapalı, kanal ayrımlı, 1, 11 kapalı	cpv
I	2x 2/2-yollu valf, 1x normalde açık, 1x normalde kapalı	cpv
IK	2x 2/2-yollu valf, 1x normalde açık, 1x normalde kapalı, kanal ayrımlı, 1, 11 kapalı	cpv
N	2x 3/2-yollu valf, normalde açık	E-470
NK	2x 3/2-yollu valf, normalde açık, kanal ayrımlı, 1, 11 kapalı	cpv
C	2x 3/2-yollu valf, normalde kapalı	E-470
CK	2x 3/2-yollu valf, normalde kapalı, kanal ayrımlı, 1, 11 kapalı	cpv
H	2x 3/2-yollu valf, 1x normalde açık, 1x normalde kapalı	cpv
HK	2x 3/2-yollu valf, 1x normalde açık, 1x normalde kapalı, kanal ayrımlı, 1, 11 kapalı	cpv
M	5/2-yollu valf, tek bobin	E-470
MK	5/2-yollu valf, tek bobin, kanal ayrımlı, 1, 11 kapalı	cpv
J	5/2-yollu valf, çift bobin	E-470
JK	5/2-yollu valf, çift bobin, kanal ayrımlı, 1, 11 kapalı	cpv
F	5/2-yollu valf, tek bobin, hızlı anahtarlama	cpv
G	5/3-yollu valf, orta konum kapalı	E-470
A	Vakum jeneratörü	cpv
E	Üfleme fonksiyonlu vakum jeneratörü	cpv
T	Kanal ayrımlı plaka, 1/11 kapalı	E-473
S	Kanal ayrımlı plaka, 1/11 ve 3/5 kapalı	E-473
L	Boş konum	cpv
R	Röle plakası	cpv

1) Valf konfigürasyonu için kod harfi sipariş kodu içindedir.

AS-arayüz® komponentleri

Tip 12 CPA valf adası için ürün gamına genel bakış			
Elektriksel bağlantı	Boy başına valf sayısı		→ Sayfa/İnternet
	10	14	
AS-arayüzü, ek güç beslemesi	4	4	as-arayüzü
AS-arayüzü için girişlere sahip CPA adaptör seti	8	8	as-arayüzü

Valf tipleri		
Kod ¹⁾	İşlev	→ Sayfa/İnternet
M	5/2-yollu valf, tek bobin	tip 12
Y	5/2-yollu valf, tek bobin, 2 bobin için bağlantı pleyti üzerinde	tip 12
J	5/2-yollu valf, çift bobin	tip 12
B	5/3-yollu valf, orta konum basınçlı	tip 12
G	5/3-yollu valf, orta konum kapalı	tip 12
E	5/3-yollu valf, orta konum egzoz	tip 12
N	2x 3/2-yollu valf, normalde açık	tip 12
K	2x 3/2-yollu valf, normalde kapalı	tip 12
H	2x 3/2-yollu valf, 1x normalde açık, 1x normalde kapalı	tip 12
A	İki bobin için boş konum	tip 12
C	Bir bobin için boş konum	tip 12

1) Valf konfigürasyonu için kod harfi sipariş kodu içindedir.

Tip 32 MPA valf adası için ürün gamına genel bakış			
Elektriksel bağlantı	Boy başına valf sayısı		→ Sayfa/İnternet
	1	2	
4 girişli AS-arayüz nodu	4	4	as-arayüzü
4 girişli AS-arayüz nodu, ek güç beslemeli	4	4	as-arayüzü
8 girişli AS-arayüz nodu	8	8	as-arayüzü

Valf tipleri		
Kod ¹⁾	İşlev	→ Sayfa/İnternet
I	2x 2/2-yollu valf, 1x normalde kapalı, 1x normalde kapalı, iki yönlü	E-430
D	2x 2/2-yollu valf, normalde kapalı	E-430
DS	2x 2/2-yollu valf, normalde kapalı, çalışma basıncı -0,9 ... +8 bar	tip 32
X	3/2-yollu valf, normalde kapalı, harici hava beslemesi	E-430
W	3/2-yollu valf, normalde açık, harici hava beslemesi	E-430
N	2x 3/2-yollu valf, normalde açık	E-430
NS	2x 3/2-yollu valf, normalde açık, çalışma basıncı -0,9 ... +8 bar	tip 32
K	2x 3/2-yollu valf, normalde kapalı	E-430
KS	2x 3/2-yollu valf, normalde kapalı, çalışma basıncı -0,9 ... +8 bar	tip 32
H	2x 3/2-yollu valf, 1x normalde açık, 1x normalde kapalı	E-430
HS	2x 3/2-yollu valf, 1x normalde açık, 1x normalde kapalı, çalışma basıncı -0,9 ... +8 bar	tip 32
M	5/2-yollu valf, tek bobin	E-430
J	5/2-yollu valf, çift bobin	E-430
B	5/3-yollu valf, orta konum basınçlı	E-430
G	5/3-yollu valf, orta konum kapalı	E-430
E	5/3-yollu valf, orta konum egzoz	E-430
L	Boş konum için körleme pleyti	E-437

1) Valf konfigürasyonu için kod harfi sipariş kodu içindedir.

AS-arayüz® komponentleri

Tip 44 VTSA/ 45 VTSA-F valf adası için ürün gamına genel bakış				
Elektriksel bağlantı	Boy başına valf sayısı			→ Sayfa/İnternet
	18 mm (ISO 02)	26 mm (ISO 02)	42 mm ¹⁾ (ISO 02)	
AS-arayüz nodu, sökülebilir elektriksel güç beslemesi	4	4	4	as-arayüzü
AS-arayüz nodu, sökülemez elektriksel güç beslemesi	8	8	8	as-arayüzü

Valf tipleri		
Kod ²⁾	İşlev	→ Sayfa/İnternet
VC	2x 2/2-yollu valf, tek bobin, normalde açık, pnömomatik yay dönüşlü	tip 44
VV	2x 2/2-yollu valf, tek bobin, normalde açık, pnömomatik yay dönüşlü, 3 ve 5'te vakum operasyonu mümkün	tip 44
N	2x 3/2-yollu valf, normalde açık	E-413
K	2x 3/2-yollu valf, normalde kapalı	E-413
H	2x 3/2-yollu valf, 1x normalde açık, 1x normalde kapalı	E-413
P	2x 3/2-yollu valf, normalde açık, ters çalışma	E-413
Q	2x 3/2-yollu valf, normalde kapalı, ters çalışma	E-413
R	2x 3/2-yollu valf, 1x normalde açık, 1x normalde kapalı, ters çalışma	E-413
M	5/2-yollu valf, tek bobin, pnömomatik yay dönüşlü	E-413
O	5/2-yollu valf, tek bobin, mekanik yay dönüşlü	E-413
J	5/2-yollu valf, çift bobin	E-413
D	5/2-yollu valf, çift bobin, dominant sinyalli	E-413
-	5/2-yollu valf, tek bobin, mekanik yay dönüşlü, endüktif sensör ile algılanan anahtarlama konumu	tip 44
B	5/3-yollu valf, orta konum basınçlı	E-413
G	5/3-yollu valf, orta konum kapalı	E-413
E	5/3-yollu valf, orta konum egzoz	E-413
SA	5/3-yollu valf, orta konum egzoz, anahtarlama konumu 14 kilitleme, pnömomatik yay dönüşlü	tip 44
SB	5/3-yollu valf, orta konum 1x egzozlu/1x basınçlı, anahtarlama konumu 14 kilitleme, pnömomatik yay dönüşlü	tip 44
L	Boş konum için körleme pleyti	E-421

1) 42 mm genişlik VTSA-F ile değil.

2) Valf konfigürasyonu için kod harfi sipariş kodu içindedir.

ASI-EVA valf arayüzü için ürün gamına genel bakış			
Elektriksel bağlantı	Girişler	Çıkışlar veya valfler	→ Sayfa/İnternet
F bobinler için valf soketli, DIN EN 175301, B tipi	0	1, 2	E-612
EB bobinler için valf soketli, DIN EN 175301, C tipi	0	1, 2	E-612
ZC bobinler için valf soketli, ör: Festo CPE10/14-M1BH	0	1, 2	E-612
Açık kablo uçlu	0	1, 2	E-613
2xM12 bağlantılı, 5-pin	4	0	E-614
M12 bağlantılı, DNCV uyarısı için 8-pin	0	2	E-614

Ürün gamına genel bakış – Kompakt I/O modülleri ve valf arayüzleri			
Elektriksel bağlantı	Giriş sayısı	Çıkış sayısı	→ Sayfa/İnternet
F bobinler için valf soketli, DIN EN 175301, B tipi	4	2	E-616
EB bobinler için valf soketli, DIN EN 175301, C tipi	4	2	E-616
ZC bobinler için valf soketli, ör: Festo CPE10/14-M1BH	4	2	E-616
2xM12 bağlantılı	4	3	E-615
M8 bağlantılı	8	0	E-615

AS-arayüz® komponentleri

Önemli özellikler

Master-slave prensibi

- Mülkiyete konu değil
- Kablo döşemesi ve/veya topolojisi ile ilgili sınırlama yok
- Data ve güç bir adet iki damarlı kablo üzerinden
- Parazite dayanıklı
- Ortam: ekransız bağlantı kablosu 2x 1,5 mm²
- AS-arayüzü dizisi başına 8 çıkışa kadar data ve güç beslemesi
- 31 slave ile, slave başına maks. 4 giriş ve 4 çıkış
- 62 slave ile, slave başına maks. 4 giriş ve 3 çıkış (Spesifikasyon V2.1'e göre A/B modu)
- 4 analog giriş veya çıkış, her slave için, 31 slave için
- Profil 7.3: analog değer (16 bit) slave başına (Spesifikasyon V2.1'e göre)
- Profil 7,4: parametrelendirilebilir haberleşme profili, ör: slave başına 16x 16 bit (Spesifikasyon V2.1'e göre)
- Profil 7.A.7 sadece tek bir A/B slave'inde dijital girişler için 4 bit ve dijital çıkışlar için 4 bite izin verir. 4 çıkış her biri 2 bitlik iki A/B bus çevrimine iletilir. Bu çevrim süresini 20 ms'ye (maks.) uzatır
- Kontrol panoları (IP20) ve ağır endüstriyel ortamlar (IP65, IP67) için modüller
- İzolasyon kaydırmalı bağlantı teknolojisi
- Kablo uzunluğu 100 m, repeater kullanılarak 500 m'ye genişletilebilir
- Son derece etkin hata kontrolü
- Kolay devreye alma
- Bus bağlantısı ile elektronik adres seçimi

Kolay bağlantı teknolojisi

- Güç ve data için tek kablo
- Kablo profili ters polariteyi önler
- Hata kontrolü ekranlamaya gerek bırakmaz
- İzolasyon kaydırma teknolojisi Festo tak ve çalıştır sistemini garantiler™
- Alternatif bus bağlantı teknolojisi M12, 4-pin (standartlaşmış)

PNömatik uygulamalar için ideal

- Küçük aktüatör gruplarının veya geniş bir alanı kapsayan tek, dağıtılmış aktüatörlerin lokal kontrolü şunları sağlar:
- kısa hortum uzunlukları,
 - yüksek çevrim oranları,
 - düşük hava tüketimi.
- Montaj ve haberleşme AS-arayüz komponentleri ile gerçekleştirilir.

Güçlü bir sistem komponenti

AS-arayüzü açıkça kullanılmakta olan fieldbus'ların alt sistemidir ve dolayısıyla rakip bir ürün olmayıp teknik olarak gerekli ve ekonomik olarak önerilen bir genişleme yöntemidir.

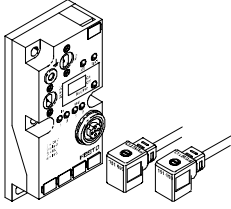
Herşey tek bir kaynaktan

- Festo AS-arayüzü için sizin tek kaynağınızdır. Bunun anlamı:
- bir kontak kişi,
 - pazar liderinden uzman çözümler,
 - kullanışlı sipariş sistemi,
 - eksiksiz teslimat hizmeti,
 - hareket ve kontrol için koordineli çözümler,
 - dünya çapında çok hızlı servis.

AS-arayüz® komponentleri

Uygulama

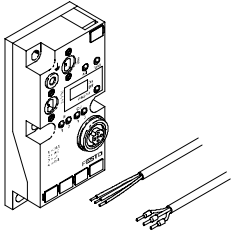
Valf arayüzü – Ön montajlı bağlantı soketleri



Bir veya iki bobinin AS-arayüzüne bağlantısı için ekonomik çözüm. Festo tak ve çalıştır konseptiyle hızlı™ montaj. Dağıtılmış makine ve sistem yapıları, örneğin:

- konveyör teknolojisi
- tasnif sistemleri
- üst makine fonksiyonları
- silindir ve durdurucu silindireler için
- şartlandırıcı üniteler ve güvenli yol verme valfleri için
- proses teknolojisi ve su arıtma sistemlerindeki kelebek valfler ve kapı valfleri için

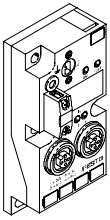
Valf arayüzü – Açık kablo uçları için



Bir veya iki bobinin veya diğer tüketici cihazlarının AS-arayüzüne bağlantısı için ekonomik çözüm. Dağıtılmış makine ve sistem yapıları, örneğin:

- konveyör teknolojisi
- tasnif sistemleri
- üst makine fonksiyonları
- silindir ve durdurucu silindireler için
- şartlandırıcı üniteler ve güvenli yol verme valfleri için
- proses teknolojisi ve su arıtma sistemlerindeki kelebek valfler ve kapı valfleri için
- konvansiyonel pnömatik sistemleri dışında kalan uygulamalar için

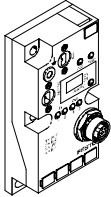
Valf arayüzü – 4 giriş için giriş modülü



Bir ila dört sensörün AS-arayüzüne bağlantısı için esnek ve ekonomik çözüm. Dağıtılmış makine ve sistem yapıları, örneğin:

- konveyör teknolojisi
- tasnif sistemleri
- üst makine fonksiyonları
- her tip girişler için

Valf arayüzü – DNCV için arayüz


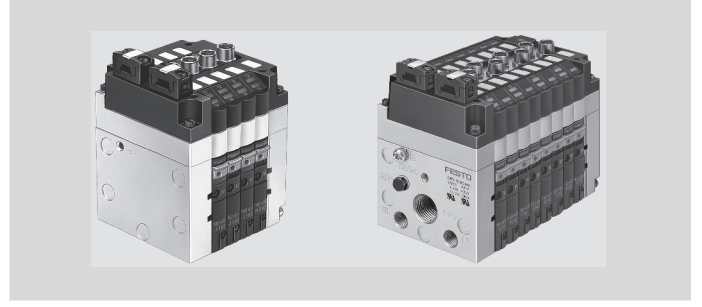


Üst sınıf uygulamalardaki özel silindirlerin AS-arayüzüne kolay ve esnek bağlantısı.

- Valf ve silindir entegre edilmiştir
- Debi kontrol valfleri entegre edilmiştir
- Limit anahtar entegre edilmiştir ve ayarlanabilir
- Data ve gücün flat kabloyla taşınması
- Silindir ve arayüzün ayrımı sayesinde kolay diyagnostik ve servis

AS-arayüz® komponentleri

Entegre girişli CPV valf adaları, Spesifikasyon V2.0'a uygun

-  Çalışma gerilimi
24 V DCMalzemeler
Gövde: Alüminyum
Kapak: Polyamid
Conta: Nitril kauçuk, polikloropren
kauçuk

Teknik özellikler		CAD verilerini indirmek için → www.festo.com		
Tip		CPV-...-GE-ASI- 4E4A-Z-M8	CPV-...-GE-ASI- 4E4A-M8	CPV-...-GE-ASI- 8E8A-Z-M8
Valfler				
Valf parçası/bobini sayısı		4	4	8
Valf genişliği	[mm]	10/14		
Valf konfigürasyonu		Entegr DIL anahtar		
Harici gerilim beslemesi 24 V DC		Evet	Hayır	Evet
Dijital girişler		4	4	8
Bağlantı teknolojisi		M8, 3-pin		
AS-arayüzü ile sensör beslemesi		Kısa devre ve aşırı yük koruması		
Sensör bağlantısı		2-telli ve 3-telli sensörler		
Versiyon		IEC 1131-2, tip 2		
Giriş devresi		PNP (pozitif anahtarlama)		
AS-arayüz bağlantısı				
Bağlantı teknolojisi		AS-arayüzü flat kablo soketi (teslimat kapsamına dahildir)		
Artık dalga	[mVss]	20		
Girişlerin akım tüketimi	[mA]		CPV10/14	
	0 durumunda	7	61/95	40
	1 durumunda (sensörlerin akım tüketimi yok)	35	89/123	96
	1 durumunda (sensörlerin maks. akım tüketimi)	240	191/225	278
	Giriş başına maks.	200	200	200
	Anahtarlama valf başına maks.		25/38,75	
	Akım düşmesine müteakip valf başına maks.		8,75/12,5	
Yük gerilimi bağlantısı				
Bağlantı teknolojisi		AS-arayüzü flat kablo soketi		
Nominal gerilim	[V DC]	24 ±%10		
Valflerin akım tüketimi		CPV10/14	Yük gerilimi bağlantısı yok	CPV10/14
	anahtarlama sırasında	108/176		200/310
	akım düşmesine müteakip	42/72		70/100
LED göstergeler				
ASI-LED		Güç/yeşil		
AUX-PWR-LED		Yardımcı güç beslemesi/yeşil	Hayır	Yardımcı güç beslemesi/yeşil
FAULT-LED		Arıza LED'i/kırmızı		
Girişler		Yeşil		
Valfler		Sarı		
AS-arayüz datası				
ID kodu		F _H (ID = F _H ; ID1 = F _H ; ID2 = F _H)		
IO kodu		7 _H		
Profil		S-7.F		

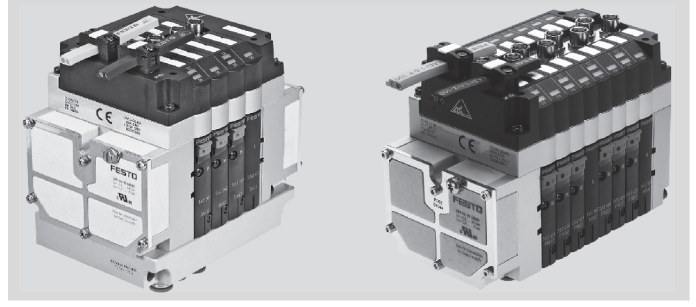
1) Fabrika ayarı, slave'i adreslerken bazı programlama cihazlarında 0_H'a ayarlanır.

AS-arayüz® komponentleri

Entegre girişli CPV valf adaları, Spesifikasyon V2.1¹⁾'e uygun A/B modu için

Çalışma gerilimi
24 V DC

Malzemeler
Gövde: Alüminyum
Kapak: Polyamid
Conta: Nitril kauçuk, polikloropren
kauçuk


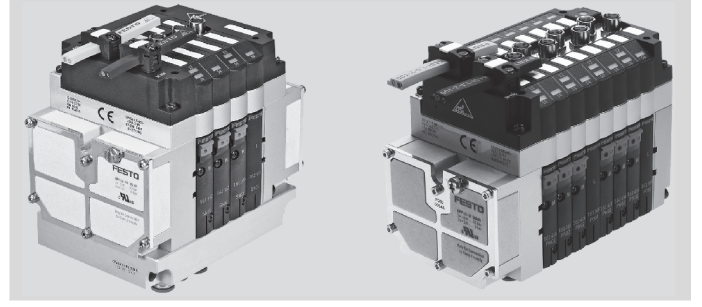


Teknik özellikler		CAD verilerini indirmek için → www.festo.com	
Tip		CPV-...-GE-ASI-4E3A-Z-M8	CPV-...-GE-ASI-8E6A-Z-M8
Valfler			
Valf parçası/bobini sayısı		3	6
Valf genişliği	[mm]	10/14	
Valf konfigürasyonu		Entegre DIL anahtar	
Harici gerilim beslemesi 24 V DC		Evet	
Dijital girişler		4	8
Bağlantı teknolojisi		M8, 3-pin	
AS-arayüzü ile sensör beslemesi		Kısa devre ve aşırı yük koruması	
Sensör bağlantısı		2-telli ve 3-telli sensörler	
Versiyon		IEC 1131-2, tip 2	
Giriş devresi		PNP (pozitif anahtarlama)	
AS-arayüz bağlantısı			
Bağlantı teknolojisi		AS-arayüzü flat kablo soketi (teslimat kapsamına dahildir)	
Girişlerin akım tüketimi	[mA]		
0 durumunda		7	40
1 durumunda (sensörlerin akım tüketimi yok)		35	96
1 durumunda (sensörlerin maks. akım tüketimi)		137	278
Giriş başına maks.		200	200
Yük gerilimi bağlantısı			
Bağlantı teknolojisi		AS-arayüz flat kablo soketi	
Nominal gerilim	[V DC]	24 ±%10	
Valflerin akım tüketimi		CPV10/14	CPV10/14
anahtarlama sırasında	[mA]	81/132	150/233
akım düşmesine müteakip	[mA]	32/54	53/75
LED göstergeler			
ASI-LED		Güç/yeşil	
AUX-PWR-LED		Yardımcı güç beslemesi/yeşil	
FAULT-LED		Arıza LED'i/kırmızı	
Girişler		Yeşil	
Valfler		Sarı	
AS-arayüz datası			
ID kodu		ID = A _H ; ID1 = 7 _H ; ID2 = E _H	
IO kodu		7 _H	
Profil		S-7.A.E	

1) SPEC 3.0'a uygun slave.


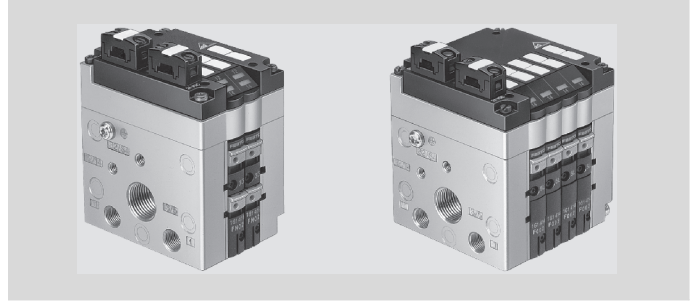
AS-arayüz® komponentleri

Entegre girişli CPV valf adaları, spesifikasyon V3.0, profil 7.A.7'ye uygun A/B modu için

-  Çalışma gerilimi
24 V DCMalzemeler
Gövde: Alüminyum
Kapak: Polyamid
Conta: Nitril kauçuk, polikloropren
kauçuk

Teknik özellikler		CAD verilerini indirmek için → www.festo.com	
Tip		CPV-...-GE-ASI-4E4A-Z-M8-CE	CPV-...-GE-ASI-8E8A-Z-M8-CE
Valfler			
Valf parçası/bobini sayısı		4	8
Valf genişliği	[mm]	10/14	
Valf konfigürasyonu		Entegre DIL anahtar	
Harici gerilim beslemesi 24 V DC		Evet	
Dijital girişler		4	8
Bağlantı teknolojisi		M8, 3-pin	
Cihaza özel diyagnostik		Girişlerde kısa devre/aşırı yük	
Sensör bağlantısı		2-telli ve 3-telli sensörler	
Versiyon		IEC 1131-2, tip 2	
Giriş devresi		PNP (pozitif anahtarlama)	
AS-arayüz bağlantısı			
Bağlantı teknolojisi		AS-arayüzü flat kablo soketi (teslimat kapsamına dahildir)	
Cihaz başına slave sayısı		1	2
Girişlerin akım tüketimi	[mA]		
	0 durumunda	7	40
	1 durumunda (sensörlerin akım tüketimi yok)	35	96
	1 durumunda (sensörlerin maks. akım tüketimi)	137	278
	Giriş başına maks.	200	200
Yük gerilimi bağlantısı			
Bağlantı teknolojisi		AS-arayüzü flat kablo soketi	
Nominal gerilim	[V DC]	24 ±%10	
Valflerin akım tüketimi		CPV10/14	CPV10/14
	anahtarlama sırasında [mA]	Maks. 115/175	Maks. 240/460
	akım düşmesine müteakip [mA]	Maks. 55/75	Maks. 95/120
LED göstergeler			
ASI-LED		Güç/yeşil	
AUX-PWR-LED		Yardımcı güç beslemesi/yeşil	
FAULT-LED		Arıza LED'i/kırmızı	
Girişler		Yeşil	
Valfler		Sarı	
AS-arayüz datası			
ID kodu		ID = A _H ; ID1 = 7 _H ; ID2 = 7 _H	
IO kodu		7 _H	
Profil		S-7.A.7	

AS-arayüz® komponentleri

Girişleri olmayan CPV valf adaları, Spesifikasyon 2.1¹⁾'e uygun-  Çalışma gerilimi
24 V DCMalzemeler
Gövde: Alüminyum
Kapak: Polyamid
Conta: Nitril kauçuk, polikloropren
kauçuk

Teknik özellikler		CAD verilerini indirmek için → www.festo.com			
Tip		CPV-...-GE-ASI-2-Z	CPV-...-GE-ASI-4-Z ²⁾	CPV-...-GE-ASI-4 ²⁾	
Valfler					
Valf parçası/bobini sayısı		2/4	4/4	4/4	
Valf genişliği	[mm]	10/14/18	10/14/18	10/14	
Valf konfigürasyonu		Yok (sabit olarak atanmış)	CPV 10/14 entegre DIL anahtar, CPV 18 none (sabit olarak atanmış)		
Harici gerilim beslemesi 24 V DC		Evet	Evet ³⁾	Hayır ³⁾	
AS-arayüz bağlantısı					
Bağlantı teknolojisi		AS-arayüz flat kablo soketi (ayrı olarak sipariş edilmelidir)			
Valflerin akım tüketimi		CPV10/14/18	CPV10/14/18	CPV10/14/18	
	akım düşürmesiz	[mA]	25/25/25	25/25/25	150/200/235
	akım düşmesine müteakip	[mA]	25/25/25	25/25/25	60/70/150
Yük gerilimi bağlantısı					
Bağlantı teknolojisi		AS-arayüz flat kablo soketi (ayrı olarak sipariş edilmelidir)			
Nominal gerilim	[V DC]	24 ±%10			
Valflerin akım tüketimi		CPV10/14/18	CPV10/14/18	Yük gerilimi bağlantısı yok	
	akım düşmesinden önce	[mA]	108/176/320		110/165/246
	akım düşmesine müteakip	[mA]	48/72/120		35/40/100
LED göstergeler					
PWR-LED		Güç/yeşil			
FAULT-LED		Arıza LED'i/kırmızı	Çevre birimler arızası/kırmızı Valf diyagnostikleri: valf bobininde kısa devre veya kablo kopması, valf tepki vermiyor (dalgalı hareketsiz)		
Valfler		Sarı			
AS-arayüz datası					
ID kodu		F _H			
IO kodu		8 _H			
ID2 code		F _H	E _H (F _H CPV18 ile)	-	
Profil		S-8.F	S-8.FE		


1) SPEC 3.0'a uygun slave.

2) 0105 donanımı itibarıyla yeni: tek veya çift bobinli valfler DIL anahtarıyla konfigüre edilebilir.

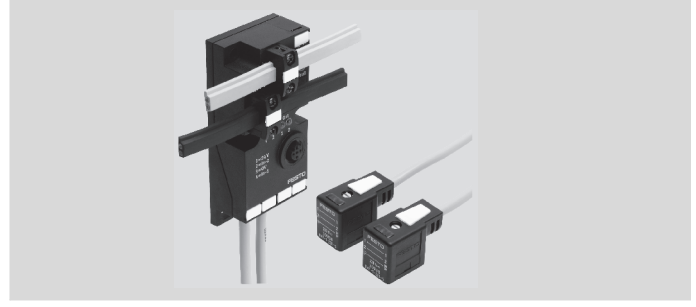
3) Bobinler için 24 V DC yardımcı beslemeli veya beslemesiz (EMERGENCY-STOP devresi). Yardımcı besleme her zaman entegre edilmiştir ve DIL anahtar ile açılıp/kapanabilir.

AS-arayüz® komponentleri

Valf arayüzü – Ön montajlı bağlantı soketleri

-  Çalışma gerilimi
24 V DC

Malzemeler
Gövde: Polyamid
Kablo kılıfı: Poliüretan



Teknik özellikler		CAD verilerini indirmek için → www.festo.com					
Tip		ASI-EVA- MF- 2E1A-Z	ASI-EVA- MEB- 2E1A-Z	ASI-EVA- MZB9- 2E1A-Z	ASI-EVA- MF- 2E2A-Z	ASI-EVA- MEB- 2E2A-Z	ASI-EVA- MZB9- 2E2A-Z
Çıkışlar/bobinler							
Kablo uzunluğu	[m]	0,5 (ön montajlı bağlantı kablosu, bağlantı kablosu uzunluğu)					
Kablo tipi		Bağlantı kablosu 3x 0,5 mm ² ; kablo Ø 5,8 mm, PVC-JZ; renk: gri					
Çıkış/bağlanabilen bobin sayısı		1			2		
Bobin bağlantısı		F bobinler B tipi	EB bobinler C tipi	ZC bobinler	F bobinler B tipi	EB bobinler C tipi	ZC bobinler
Valf aktüatör tasarımı		Kısa devre ve aşırı yük koruması					
Harici güç beslemesi	24 V DC	DIL anahtar ile seçilebilir					
Kabul edilebilir yük akımı	[A]	0,5			2x 0,5		
Watchdog fonksiyonu		50 ms sonra aktif					
Dijital girişler							
Sayı		2					
Bağlantı teknolojisi		M12, çift girişli 5-pin soket					
AS-arayüzü ile sensör beslemesi		Kısa devre ve aşırı yük koruması					
Sensör bağlantısı		2-telli ve 3-telli sensörler, ışık bariyerleri, v.s.					
Versiyon		IEC 1131-2, tip 02					
Giriş devresi		PNP (pozitif anahtarlama)					
Kabul edilebilir yük akımı	[mA]	Giriş başına maks. 200, maks. 200 tüm girişler					
Lojik seviye	[V]	Açık: 11 ... 30; kapalı: -30 ... 5					
Referans potansiyeli	[V]	0					
Gecikme süresi	[ms]	Tipik olarak 3 (24 V DC'de)					
AS-arayüz datası							
ID kodu		ID = F _H ; ID1 = F _H ¹ ; ID2 = E _H					
IO kodu		B _H					
Profil		S-B.FE					

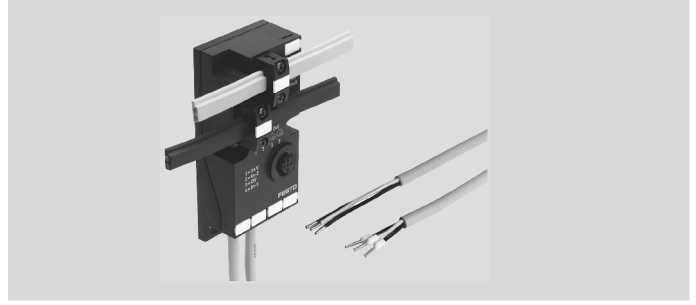
1) Fabrika ayarı, slave'i adreslerken bazı programlama cihazlarınınca 0_H'a ayarlanır.

AS-arayüz® komponentleri

Valf arayüzü – Açık kablo uçları için

- L - Çalışma gerilimi
24 V DC

Malzemeler
Gövde: Polyamid
Kablo kılıfı: Poliüretan




Teknik özellikler		CAD verilerini indirmek için → www.festo.com	
Tip		ASI-EVA-K1-2E1A-Z	ASI-EVA-K1-2E2A-Z
Çıkışlar/bobinler			
Kablo uzunluğu	[m]	1	
Kablo tipi		Bağlantı kablosu 3x 0,5 mm ² ; kablo Ø 5,8 mm, PVC-JZ; renk: gri	
Çıkış/bağlanabilen bobin sayısı		1	2
Çıkış/bobin bağlantısı		Açık kablo ucu, 3-telli BL1 = 24 V, BL2 = 0 V, yeş/sar = n.k.	
Valf aktüatör tasarımı		Kısa devre ve aşırı yük koruması	
Harici güç beslemesi	24 V DC	DIL anahtar ile seçilebilir	
Kabul edilebilir yük akımı	[A]	0,5	2x 0,5
Watchdog fonksiyonu		50 ms sonra aktif	
Dijital girişler			
Sayı		2	
Bağlantı teknolojisi		M12, çift girişli 5-pin soket	
AS-arayüzü ile sensör beslemesi		Kısa devre ve aşırı yük koruması	
Sensör bağlantısı		2-telli ve 3-telli sensörler, ışık bariyerleri, v.s.	
Versiyon		IEC 11 31-2, tip 02	
Giriş devresi		PNP (pozitif anahtarlama)	
Kabul edilebilir yük akımı	[mA]	Giriş başına maks. 200, maks. 200 tüm girişler	
Lojik seviye	[V]	Açık: 11 ... 30; kapalı: -30 ... 5	
Referans potansiyeli	[V]	0	
Gecikme süresi	[ms]	Tipik olarak 3 (24 V DC'de)	
AS-arayüz datası			
ID kodu		ID = F _H ; ID1 = F _H ¹ ; ID2 = E _H	
IO kodu		B _H	
Profil		S-B.FE	

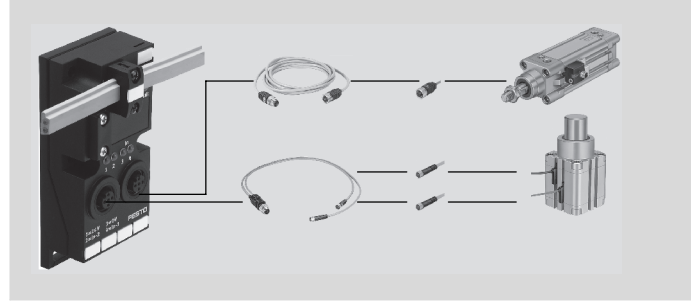
1) Fabrika ayarı, slave'i adreslerken bazı programlama cihazlarında 0_H'a ayarlanır.

AS-arayüz® komponentleri

Valf arayüzü – 4 giriş için giriş modülü


-  Çalışma gerilimi
24 V DC

Malzemeler
Gövde: Polyamid

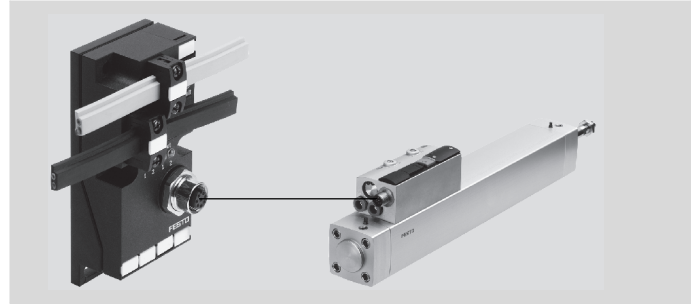


Teknik özellikler		CAD verilerini indirmek için → www.festo.com
Tip	ASI-EVA-4E-M12-5POL	
Dijital girişler		
Sayı	4	
Bağlantı teknolojisi	M12, çift girişli 5-pin soket	
AS-arayüzü ile sensör beslemesi	Kısa devre ve aşırı yük koruması	
Sensör bağlantısı	2-telli ve 3-telli sensörler, ışık bariyerleri, v.s.	
Versiyon	IEC 1131-2, tip 02	
Giriş devresi	PNP (pozitif anahtarlama)	
Kabul edilebilir yük akımı	[mA]	Giriş başına maks. 200, maks. 200 tüm girişler
Lojik seviye	[V]	Açık: 11 ... 30; kapalı: -30 ... 5
Referans potansiyeli	[V]	0
Gecikme süresi	[ms]	Tipik olarak 3 (24 V DC'de)
AS-arayüz datası		
ID kodu	1H	
IO kodu	0H	
Profil	S-0,1	

Valf arayüzü – DNCV için arayüz

-  Çalışma gerilimi
24 V DC

Malzemeler
Gövde: Polyamid



Teknik özellikler		CAD verilerini indirmek için → www.festo.com
Tip	ASI-EVA-2E2A-M12-8POL-Z	
Çıkışlar/bobinler		
Çıkış/bobin sayısı	2	
Versiyon	DNCV için tasarlanmış (silindir/valf kombinasyonu)	
Kablo uzunluğu	[m]	2
Kablo tipi	8x 0,25 mm ² ; kablo Ø 5,8 mm; izolasyon: PVC; kılıf: PUR; renk: gri	
Bobin bağlantısı	M12 soket, 8-pin, pin 5, 6 ve 8	
Valf aktüatör tasarımı	Kısa devre ve aşırı yük koruması	
Harici güç beslemesi	24 V DC, DIL anahtarı ile seçilebilir	
Kabul edilebilir yük akımı	[A]	2x 0,5 (harici gerilim beslemesi, yoksa maks. 240 mA toplam akım tüketimi)
Watchdog fonksiyonu	50 ms sonra aktif	
AS-arayüz datası		
ID kodu	ID = F _H ; ID1 = F _H ¹ ; ID2 = E _H	
IO kodu	B _H	
Profil	S-B.FE	

1) Fabrika ayarı, slave'i adreslerken bazı programlama cihazlarında 0_H'a ayarlanır.

AS-arayüz® komponentleri

Kompakt I/O modülleri ve valf arayüzleri

- L - Çalışma gerilimi
24 V DC


Malzemeler
Gövde: Polibütillen tereftalat



Teknik özellikler		CAD verilerini indirmek için → www.festo.com	
Tip		ASI-8DI-M8-3POL	ASI-4DI3DO-M12x2-5POL-Z
Dijital girişler			
Sayı		8	4
Bağlantı teknolojisi		M8, tek girişli 3-pin soket	M12, tek girişli 5-pin soket
Elektronik devrelerin çektiği akım	[mA]	Tipik olarak 35 (girişler bağlı değil)	Tipik olarak 35 (girişler bağlı değil)
24 V DC'de giriş akımı (sensörden)	[mA]	Tipik olarak 6	Tipik olarak 6
Sensörler ve elektronik modüller için sigortalı koruma		Dahili termik kısa devre koruması	Dahili termik kısa devre koruması
Sensör başına maks. akım tüketimi	[A]	0,24	0,24
Ters polarite koruması		Lojik ve sensör beslemesi ve AS-arayüzü için	Lojik ve sensör beslemesi ve AS-arayüzü için
Lojik seviye	[V]	Sinyal 0: ≤5, sinyal 1: ≥-11	Sinyal 0: ≤5, sinyal 1: ≥-11
Anahtarlama lojiği		PNP	PNP
Giriş karakteristik eğrisi		IEC 1131-2'ye uygun	IEC 1131-2'ye uygun
Giriş gecikmesi	[ms]	Tipik olarak 3	Tipik olarak 3
Dijital çıkışlar			
Sayı		-	3
Bağlantı teknolojisi		-	M12, 5-pin, çift girişli soket 3, tek girişli soket 4
Güç çıkışı için sigortalı koruma		-	Her çıkış için dahili termik kısa devre koruması
Kanal başına maks. çıkış akımı	[A]	-	1,0, 2 çıkışları birlikte anahtarlabilir
Çıkışta gerilim düşümü	[V]	-	1,5
Ters polarite koruması		-	Aktüatör beslemesi için 24 V/0 V
Anahtarlama lojiği		-	PNP
Çıkış karakteristik eğrisi		-	IEC 1131-2'ye uygun
AS-arayüz datası			
AS-arayüz bağlantısı		M12 bağlantı kablolarıyla, 4-telli	M12 bağlantı kablolarıyla, 4-telli
ID kodu		ID1 = 0 _h , ID2 = 1 _h	ID1 = 0 _h , ID2 = 2 _h
IO kodu		0 _h	7 _h
Profil		S-0.A.E	S-7.A.2
Watchdog fonksiyonu		-	50 ms sonra aktif
Genel bilgiler			
Boyutlar (LxWxD)	[mm]	151 x 30 x 30	151 x 30 x 30

AS-arayüz® komponentleri

Kompakt I/O modülleri ve valf arayüzleri – 4 dijital girişli ve 2 ön montajlı bağlantı soketli I/O modülü

-  Çalışma gerilimi
24 V DC

Malzemeler
Gövde: Polibütülen tereftalat



Teknik özellikler		CAD verilerini indirmek için → www.festo.com		
Tip		ASI-4DI2DO-2xMF-Z	ASI-4DI2DO-2xMEB-Z	ASI-4DI2DO-2xMZB9-Z
Dijital girişler				
Sayı		4		
Bağlantı teknolojisi		M12, tek girişli 5-pin soket		
Elektronik devrelerin çektiği akım	[mA]	Tipik olarak 35 (girişler bağlı değil)		
24 V DC'de giriş akımı (sensörden)	[mA]	Tipik olarak 6		
Sensörler ve elektronik modüller için sigortalı koruma		Dahili termik kısa devre koruması		
Sensör başına maks. akım tüketimi	[A]	0,24		
Ters polarite koruması		Lojik ve sensör beslemesi ve AS-arayüzü için		
Lojik seviye	[V]	Sinyal 0: ≤5, sinyal 1: ≥-11		
Anahtarlama lojiği		PNP		
Giriş karakteristik eğrisi		IEC 1131-2'ye uygun		
Giriş gecikmesi	[ms]	Tipik olarak 3		
Bobinler				
Bağlanabilir bobin sayısı		2		
Bağlantı teknolojisi		F bobinler, DIN 175301, B tipi endüstriyel standart, LED'li	EB bobinler, DIN 175301, C, LED'li	ZC bobinler, ör: Festo CPE10/14-M1BH, LED'li
Valf aktüatör tasarımı		Kısa devre ve aşırı yük koruması, gerilim pikleri sınırlanır		
Kablo uzunluğu	[m]	Her bağlantı için 0,5 m ön montajlı kablo		
Anahtarlama lojiği		PNP		
Çıkış karakteristik eğrisi		IEC 1131-2'ye uygun		
AS-arayüz datası				
AS-arayüz bağlantısı		M12 bağlantı kablolarıyla, 4-telli		
AS-arayüzünün toplam akım tüketimi	[mA]	Maks. 250		
ID kodu		ID1 = 0 _h , ID2 = 2 _h		
IO kodu		7 _h		
Profil		S-7.A.2		
Watchdog fonksiyonu		50 ms sonra aktif		
Genel bilgiler				
Boyutlar (LxWxD)	[mm]	151 x 30 x 30		

AS-arayüz® komponentleri

Sipariş kodu – Bobinler için AS-arayüz modülleri

ASI-EVA	–		–		–	
AS-arayüz modülü						
ASI-EVA	Valf arayüzü için AS-arayüz modülü					
Bağlantı						
K1	Tüm valfler için açık kablo ucu					
MEB	EB bobin için					
MF	F bobin için					
MZB9	CPE10/14-M1BH, CPE10SC valfler için					
Girişler/çıkışlar						
2E1A	2 giriş, 1 çıkış					
2E2A	2 giriş, 2 çıkış					
Yük gerilimi bağlantısı						
Z	DIL anahtarıyla kapatılabilir					

Sipariş kodu – AS-arayüz giriş modülü

ASI-EVA	–	4E	–	M12	–	5POL
AS-arayüz modülü						
ASI-EVA	Valf arayüzü için AS-arayüz modülü					
Girişler						
4E	4 sensör girişi için					
Bağlantı						
M12	2 sensör için 2x M12 soket					
Bağlantı teknolojisi						
5POL	2x 5-pin soket					

Sipariş kodu – DNCV için AS-arayüzü

ASI-EVA	–	2E2A	–	M12	–	8POL	–	Z
AS-arayüz modülü								
ASI-EVA	Valf arayüzü için AS-arayüz modülü							
Girişler/çıkışlar								
2E2A	2 giriş, 2 çıkış							
Bağlantı								
M12	Multipin girişli DNCV için tasarlanmış M12 soket							
Bağlantı teknolojisi								
8POL	8-pin soket							
Yük gerilimi bağlantısı								
Z	DIL anahtarıyla kapatılabilir							

Sipariş örneği:

ASI-EVA-MZB9-2E1A-Z

ASI-EVA valf arayüzü için AS-arayüz modülü - CPE10/14-M1BH, CPE10SC valfler için - 2 giriş, 1 çıkış - yük gerilimi bağlantısı DIL anahtarıyla kapatılabilir

AS-arayüz® komponentleri

Sipariş kodu – Kompakt AS-arayüz giriş modülleri

ASI	8DI	M8-3POL
AS-arayüz modülü		
ASI	AS-arayüz modülü	
Girişler		
8DI	8 dijital giriş	
Girişler için bağlantı teknolojisi		
M8-3POL	M8 soket, 3-pin	

Sipariş kodu – Kompakt AS-arayüz giriş/çıkış modülleri

ASI	4DI	3DO	M12x2-5POL	Z
AS-arayüz modülü				
ASI	AS-arayüz modülü			
Girişler				
4DI	4 dijital giriş			
Çıkışlar				
3DO	3 dijital çıkış			
Girişler için bağlantı teknolojisi				
M12x2-5POL	M8 soket, 3-pin			
Çıkışlar için güç beslemesi				
Z	Yardımcı güç beslemesinden ("siyah" AS-arayüz kablosu)			

09

Sipariş kodu – Kompakt AS-arayüz giriş/çıkış modülleri ve valf arayüzleri

ASI	4DI	3DO		Z
AS-arayüz modülü				
ASI	AS-arayüz modülü			
Girişler				
4DI	4 dijital giriş			
Çıkışlar				
2DO	2 dijital çıkış			
Valf arayüzleri için bağlantı teknolojisi				
2xMF	F bobinler, DIN 175301, B tipi endüstriyel standart, LED'li			
2xMEB	EB bobinler, DIN 175301, C tipi, LED'li			
2xMZB9	ZC bobinler, ör: Festo CPE10/14-M1BH, LED'li			
Çıkışlar için güç beslemesi				
Z	Yardımcı güç beslemesinden ("siyah" AS-arayüz kablosu)			

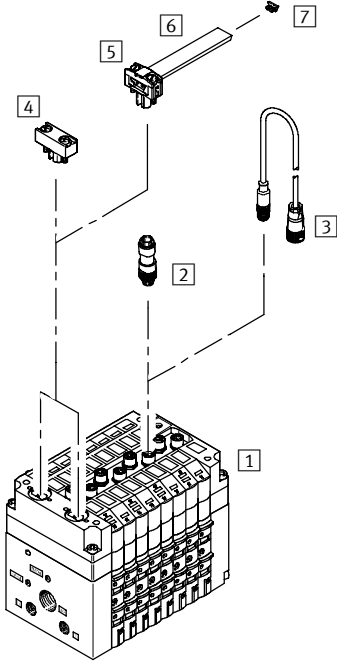
Sipariş örneği:

ASI-4DI2DO-2xMF-Z

AS-arayüz modülü ASI - 4 dijital giriş, 2 dijital çıkış - F bobinler için valf soketli, DIN 175301, B tipi endüstriyel standart, LED'li - çıkışlar için yardımcı güç kaynağından güç beslemesi ("siyah" AS-arayüz kablosu)

AS-arayüz® komponentleri

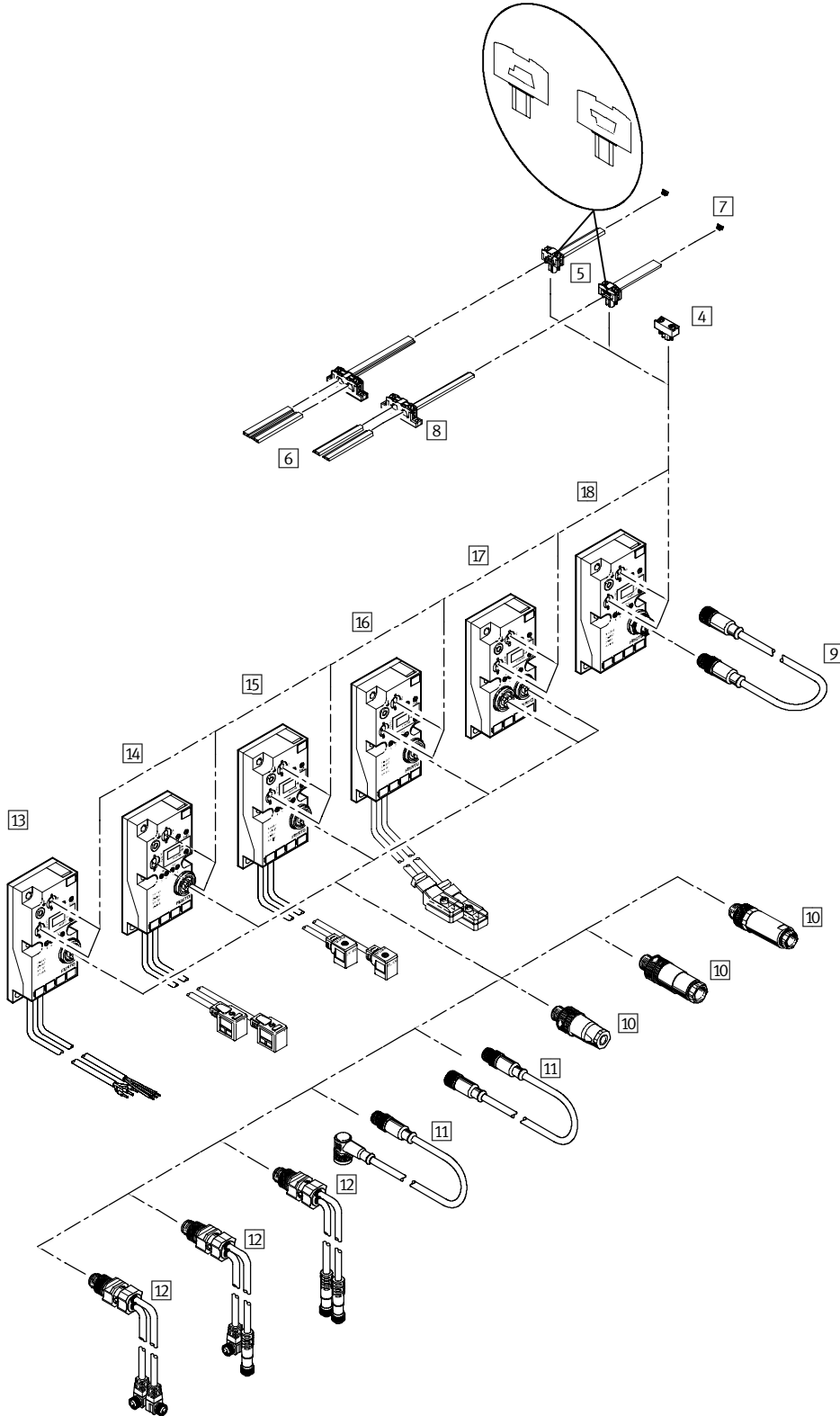
Ekipmanlara genel bakış – Tip 10 CPV valf adası



Aksesuarlar	→ Page/Internet
1 10 CPV-GE-ASI tip valf adası için AS-arayüzü	E-624
2 Girişler ve çıkışlar için M8 sensör soketi, düz, SEA	E-624
3 KM8-M8 sensör bağlantısı için bağlantı kablosu	E-624
4 Flat kablo kör tapası ASI-SD-FK-BL	E-624
5 Flat kablo için kablo soketi ASI-SD-FK	E-624
6 AS-arayüz komponentleri için flat kablo KASI/ASI-KT-FK	E-624
7 Flat kablo için kablo kapağı ASI-KK-FK	E-624
- AS-arayüzü için combi power pack SVG	E-625
- AS-arayüzü için adresleme cihazı ASI-PRG-ADR/KASI-ADR	E-625
- Klemens rayı NRH-35	E-625
- Kablo dağıtım modülü ASI-KVT	E-625

AS-arayüz® komponentleri

Ekipmanlara genel bakış – ASI-EVA

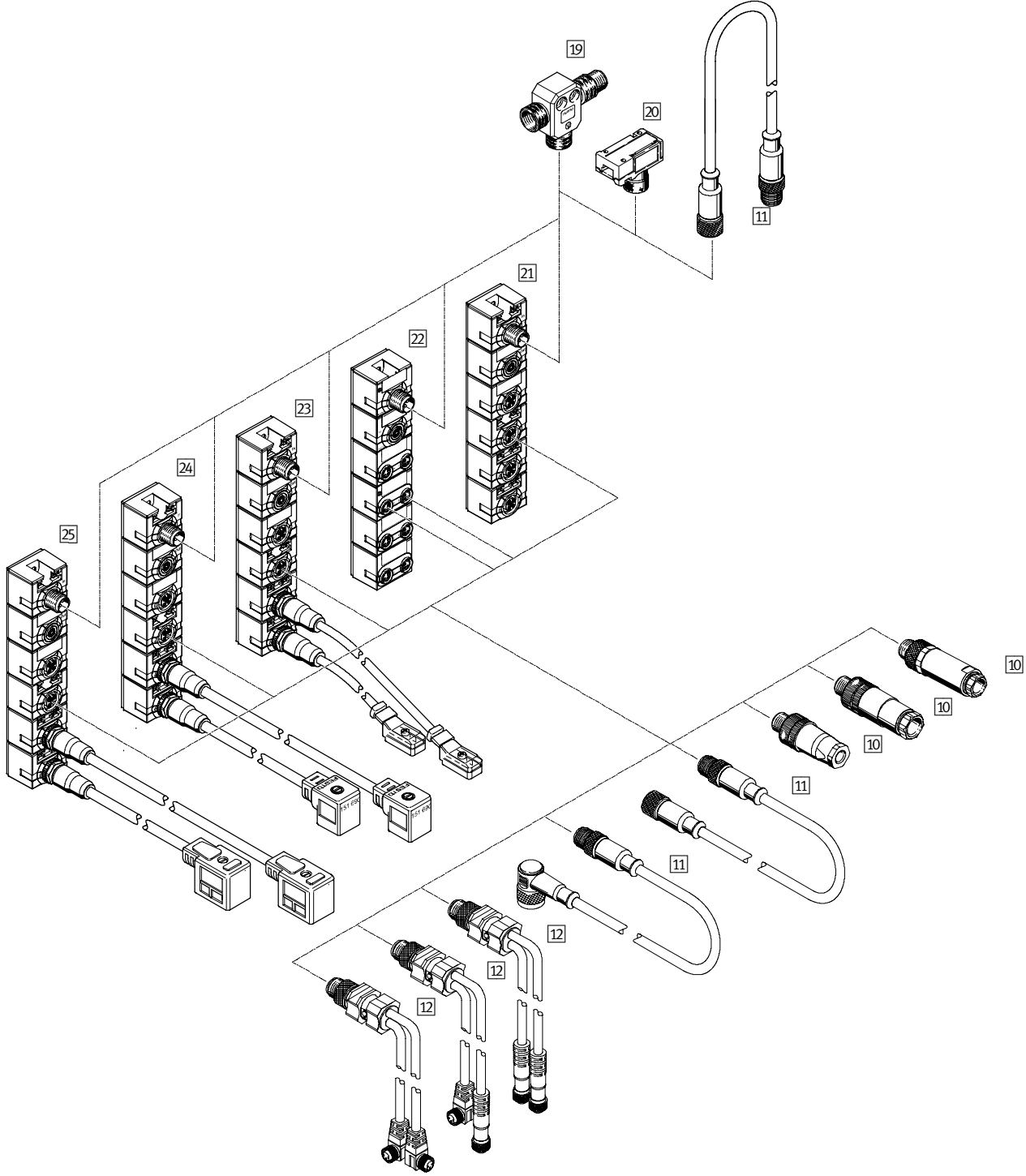


AS-arayüz® komponentleri

Aksesuarlar	→ Page/Internet
2 Girişler ve çıkışlar için M8 sensör soketi, düz, SEA	E-624
3 KM8-M8 sensör bağlantısı için bağlantı kablosu	E-624
4 Flat kablo kör tapası ASI-SD-FK-BL	E-624
5 Flat kablo için kablo soketi ASI-SD-FK	E-624
6 AS-arayüz komponentleri için flat kablo KASI/ASI-KT-FK	E-624
7 Flat kablo için kablo kapağı ASI-KK-FK	E-624
8 Flat kablo için kablo dağıtım modülü ASI-KVT-FK	E-624
9 DNCV için bağlantı kablosu KM12-8GD8GS	as-arayüzü
10 Girişler ve çıkışlar için sensör soketi SEA	E-624
11 Bağlantı kablosu KM12-M12/NEBU-M12	E-625
12 DUO bağlantı kablosu KM12-DUO	E-625
13 6 W'a (12 W) kadar tüm valfler için AS-arayüz valf arayüzü	E-613
14 F bobin için AS-arayüz valf arayüzü	E-612
15 EB bobin için AS-arayüz valf arayüzü	E-612
16 CPE10/14-M1BH valfler için AS-arayüz valf arayüzü	as-arayüzü
17 4 giriş için AS-arayüzü	E-614
18 DNCV için AS-arayüz bağlantısı	E-614
- AS-arayüzü için combi power pack SVG	E-625
- AS-arayüzü için adresleme cihazı ASI-PRG-ADR/KASI-ADR	E-625
- Klemens rayı NRH-35	E-625
- Kablo dağıtım modülü ASI-KVT	E-625

AS-arayüz® komponentleri

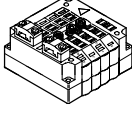
Ekipmanlara genel bakış – Kompakt I/O modülleri ve valf arayüzleri


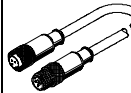
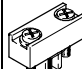
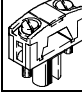



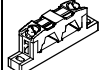
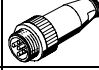


AS-arayüz® komponentleri

Aksesuarlar	→ Page/Internet
10 Girişler ve çıkışlar için sensör soketi SEA	E-624
11 Bağlantı kablosu KM12-M12/NEBU-M12	E-625
12 DUO bağlantı kablosu KM12-DUO	E-625
19 AS-arayüz bağlantısı için T-adaptör	E-625
20 Flat kablo için M12 soket	E-625
21 6 W'a (12 W) kadar tüm valfler için AS-arayüz valf arayüzü	E-615
22 4 giriş için AS-arayüzü	E-615
23 F bobin için AS-arayüz valf arayüzü	E-616
24 EB bobin için AS-arayüz valf arayüzü	E-616
25 CPE10/14-M1BH valfler için AS-arayüz valf arayüzü	E-616
- AS-arayüzü için combi power pack SVG	E-625
- AS-arayüzü için adresleme cihazı ASI-PRG-ADR/KASI-ADR	E-625
- Klemens rayı NRH-35	E-625
- Kablo dağıtım modülü ASI-KVT	E-625

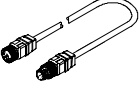
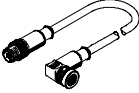
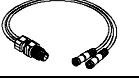
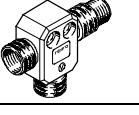
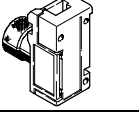

AS-arayüz® komponentleri

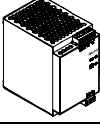
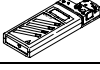

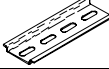
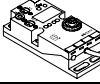
Sipariş bilgileri		
	Tanım	Sipariş kodu
	1 Tip 10 CPV valf adası için AS-arayüzü	
	Entegre girişler, SPEC V2.0'a uygun	
	Genişlik 10 mm, 4 valf sayısı	CPV10-GE-ASI-4E4A-Z-M8
	Genişlik 10 mm, 4 valf sayısı, ek güç beslemesiz	CPV10-GE-ASI-4E4A-M8
	Genişlik 10 mm, 8 valf sayısı	CPV10-GE-ASI-8E8A-Z-M8
	Genişlik 14 mm, 4 valf sayısı	CPV14-GE-ASI-4E4A-Z-M8
	Genişlik 14 mm, 4 valf sayısı, ek güç beslemesiz	CPV14-GE-ASI-4E4A-M8
	Genişlik 14 mm, 8 valf sayısı	CPV14-GE-ASI-8E8A-Z-M8
	Entegre girişler, SPEC V2.1'e uygun A/B modu için	
	Genişlik 10 mm, 3 valf sayısı	CPV10-GE-ASI-4E3A-Z-M8
	Genişlik 10 mm, 6 valf sayısı	CPV10-GE-ASI-8E6A-Z-M8
	Genişlik 14 mm, 3 valf sayısı	CPV14-GE-ASI-4E3A-Z-M8
	Genişlik 14 mm, 6 valf sayısı	CPV14-GE-ASI-8E6A-Z-M8
	Entegre girişler, SPEC V3.0'a uygun A/B modu için	
	Genişlik 10 mm, 4 valf sayısı	CPV10-GE-ASI-4E4A-Z-M8-CE
	Genişlik 10 mm, 8 valf sayısı	CPV10-GE-ASI-8E8A-Z-M8-CE
	Genişlik 14 mm, 4 valf sayısı	CPV14-GE-ASI-4E4A-Z-M8-CE
	Genişlik 14 mm, 8 valf sayısı	CPV14-GE-ASI-8E8A-Z-M8-CE
	Girişler olmadan, SPEC 2.1'e uygun	
	Genişlik 10 mm, 2 valf sayısı	CPV10-GE-ASI-2-Z
	Genişlik 10 mm, 4 valf sayısı	CPV10-GE-ASI-4-Z
	Genişlik 14 mm, 2 valf sayısı	CPV14-GE-ASI-2-Z
	Genişlik 14 mm, 4 valf sayısı	CPV14-GE-ASI-4-Z
	Genişlik 18 mm, 2 valf sayısı	CPV18-GE-ASI-2-Z
	Genişlik 18 mm, 4 valf sayısı	CPV18-GE-ASI-4-Z

Sipariş bilgileri		
	Tanım	Sipariş kodu
	2 Sensör soketi, M8	
	3-pin, vidalanır	SEA-3GS-M8-S
	3-pin, lehimlenebilir	SEA-GS-M8
	3 Bağlantı kablosu, M8	
	0,5 m	KM8-M8-GSGD-0,5
	1,0 m	KM8-M8-GSGD-1
	2,5 m	KM8-M8-GSGD-2,5
	5,0 m	KM8-M8-GSGD-5
	4 Flat kablo kör tapası ¹⁾	
	Kullanılmayan portları mühürlemek için	ASI-SD-FK-BL
	5 Flat kablo soketi ¹⁾	
	2-pin	ASI-SD-FK
	2-pin, 180° çevrilmiş	ASI-SD-FK180
	6 AS-arayüz flat kablosu	
	Sarı, 100 m	KASI-1,5-Y-100
	Siyah, 100 m	KASI-1,5-Z-100
	Kablo kılıfı (20'lik paket)	ASI-KT-FK
	7 Flat kablo için kablo kapağı	
	50 'lik paket	ASI-KK-FK
	8 AS-arayüz flat kablo dağıtıcısı	
	Bağlantı kablosu, döner	ASI-KVT-FK
	Bağlantı kablosu, simetrik	ASI-KVT-FK-S
	10 Sensör soketi, M12	
	5-pin, PG7	SEA-M12-5GS-PG7
	4-pin, PG7	SEA-GS-7
		4-pin, PG9
	5-pin, 2 bağlantı kablosu için	SEA-5GS-11-DUO
		4-pin, 2 bağlantı kablosu için

1) ASI-EVA başına iki flat kablo bağlantısı yapılmalı veya kapatılmalıdır

AS-arayüz® komponentleri

Sipariş bilgileri		
	Tanım	Sipariş kodu
11 Bağlantı kablosu, M12		
	4-pin/5-pin, düz fiş/düz soket, 0,2 m	NEBU-M12G5-F-0.2-M12G4
	4-pin, düz fiş/düz soket, 2,5 m	KM12-M12-GSGD-2,5
	4-pin, düz fiş/düz soket, 5,0 m	KM12-M12-GSGD-5
	4-pin, düz fiş/açılı soket, 1 m	KM12-M12-GSWD-1-4
12 DUO bağlantı kabloları M12 - 2x M8		
	2x düz soket	KM12-DUO-M8-GDGD
	1x düz soket 1x açılı soket	KM12-DUO-M8-GDWD
	2x açılı soket	KM12-DUO-M8-WDWD
19 AS-arayüzü için T-adaptör		
	5-pin, M12	FB-TA-M12-5POL
20 Flat kablo için M12 soket		
	İzolasyon kaydırmalı bağlantı teknolojisi ile	ASI-SD-FK-M12
		Dişli, PG13.5

Sipariş bilgileri		
	Tanım	Sipariş kodu
AS-arayüzü için güç kaynağı Teknik özellikler → E-626		
	4,8 A	SVG-1/230VAC-ASI-5A
	5 A	SVG-1/230-24VDC-5A
	10 A	SVG-1/230-24VDC-10A
AS-arayüzü için adresleme arayüzü Teknik özellikler → E-626		
	Adresleme cihazı	ASI-PRG-ADR
	Adresleme cihazının bağlantısı için bağlantı kablosu	KASI-ADR
Klemens rayı		
	2 m	NRH-35-2000
Kablo dağıtıcı		
	Sarı ve siyah, - 2x M12, 4-pin	ASI-KVT-FKx2-M12

AS-arayüz® komponentleri

AS-arayüzü için güç kaynağı

- L - Çalışma gerilimi
100 ... 240 VAC

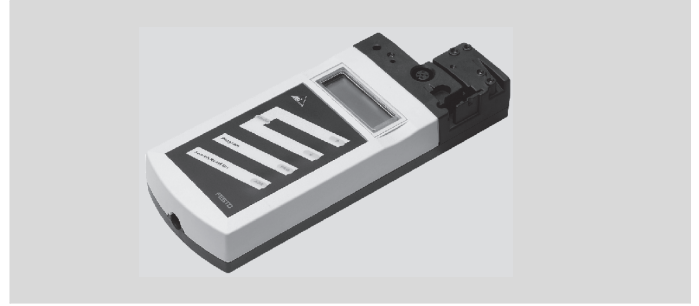
Malzemeler
PWIS içerir (boya bozucu maddeler).



Teknik özellikler		Download CAD data → www.festo.com		
Tip		SVG-1/230VAC-ASI-5A	SVG-1/230VAC-24VDC-5A	SVG-1/230VAC-24VDC-10A
Mekanik				
Montaj tipi		Klemens rayı ile		
Montaj konumu		Serbest konveksiyon		
Ürün ağırlığı	[g]	900	830	1300
Elektrikli				
Elektriksel bağlantılar		Yaylı klemens		
Giriş gerilim aralığı	[V AC]	100 ... 240		
Giriş akımı	[A]	2,1 ... 1,0	1,9 ... 0,8	2,8 ... 1,2
Nominal çıkış gerilimi	[V DC]	30,1 ± %1,5		24 ± %1
Şebeke gerilim frekansı	[Hz]	45 ... 65		
Nominal çıkış akımı	[A]	4,8	5	10
Güç hatası köprülemesi	[ms]	20	20	50
Uzunluk/genişlik/yükseklik	[mm]	125/70/130	125/55/130	125/85/130

Adresleme cihazı

- L - Çalışma gerilimi
230 V AC



Teknik özellikler		Download CAD data → www.festo.com	
Tip		ASI-PRG-ADR	
Gösterge		LCD gösterge	
Klavye		5 tuşlu dokunmatik tuş takımı	
Akım beslemesi		Akü ile (şarj süresi yak. 14 saat)	
Şarj cihazı	[V AC]	230	
Servis ömrü		> 250 okuma/yazma prosesi veya 8 saat	
Uzunluk/genişlik/yükseklik	[mm]	210/80/30	
Ağırlık	[g]	275	