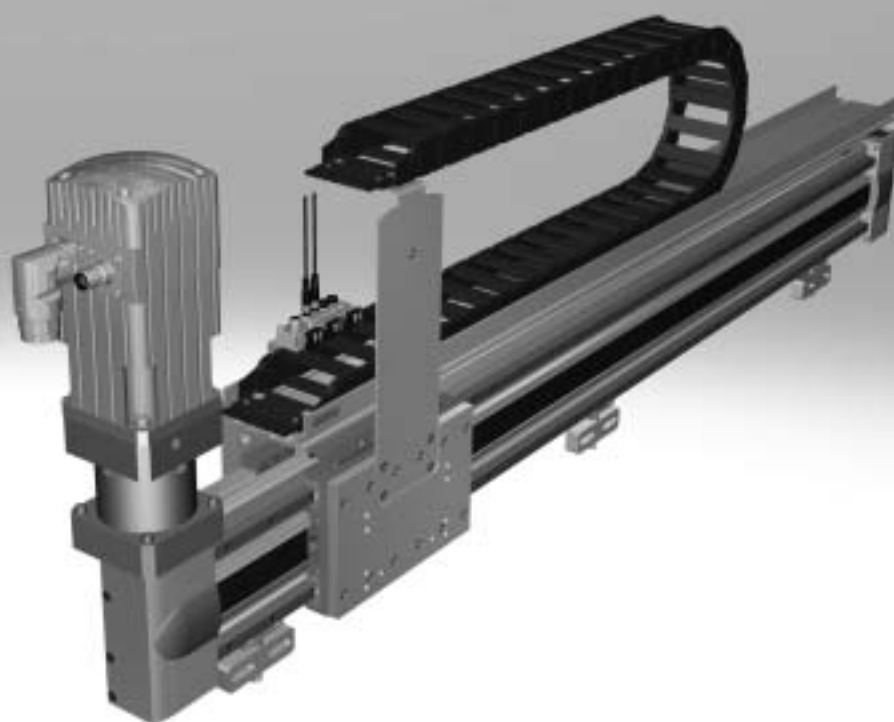


Jednoosové systémy

FESTO



Jednoosové systémy

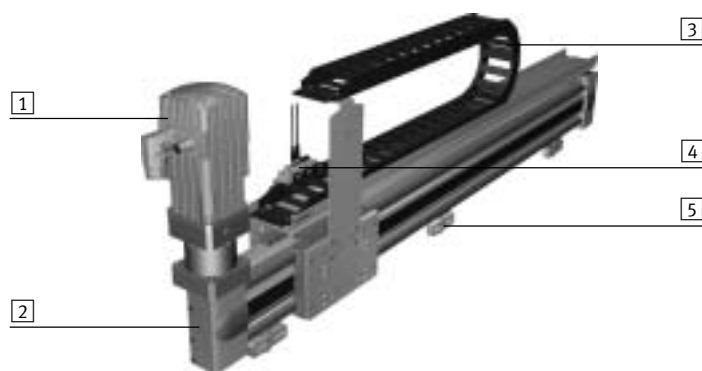
hlavné údaje

FESTO

Stručný prehľad

Jednoosový systém (YXCS) je osový modul (EHM...) na ľubovoľný pohyb po jednej osi.

- Ideálny pri dlhých zdvihoch a veľkých záťažach
- Vysoká mechanická odolnosť a robustný dizajn
- Využitie osvedčených pohonov/osí od Festo



- 1 servomotor modulu Y
- 2 os Y
- 3 energetický reťazec modulu Y
- 4 multipólový rozdeľovač, ktorý odosiela zozbierané elektrické signály, ako je snímanie koncových polôh
- 5 profilové upevnenie/kalibračná konštrukčná súprava

Opis modulu

jednoosový systém

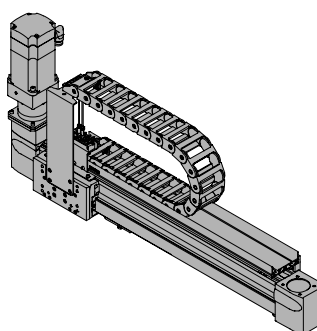
konštrukcia:

Modul Y EHYM pozostáva z lineárnej osi, ktorú poháňa servomotor.

Po stranách motora sa nachádzajú tieto elementy:

- energetický reťazec
- multipólový rozdeľovač pre snímače koncových polôh (keď sa zvolí balík snímačov)

názorná ukážka:



možnosti dodávky

kompletne zmontované:

Jednoosový systém bude kompletne zmontovaný. Všetky káble budú nainštalované a pripojené.

Prehľad systému¹⁾

veľkosť	YXCS
max. využiteľný zdvih	3000 mm
max. užitočná záťaž	závisí od zvolenej dynamiky
montážna poloha	vodorovne

1) sada pohonu podľa zvolenej konfigurácie

Jednoosové systémy

hlavné údaje

Konfiguratör: Handling Guide Online (HGO)

výber manipulačného systému

Projektovanie zložitého manipulačného systému zaberie veľa času. Cez konfiguratör „Handling Guide Online“ (HGO) si môžete iba v niekoľkých krokoch nakonfigurovať taký manipulačný systém, aký pre aplikáciu potrebujete.

Môžete si vybrať z týchto systémov:

- jednoosový systém
- 2D lineárny portál
- 2D plochý portál
- 3D priestorový portál

Výhody:

- automatický výber všetkých potrebných komponentov
- automatický dizajn a prepočet vyťaženia
- automatické vyhotovenie ponuky
- okamžitá dostupnosť CAD modulu

- plne automatické spracovanie
- v internetovom obchode si môžete objednať úplne zmontované, prípadne nezmontované systémy
- veľa možností

Jednoosový systém

Einachsensystem



Einachs-Bewegung.
Einachsensystem als Komplettsystem.
Einfache Anbindung Ihrer eigenen Fronteinheit.

Animation

2D Linienportal



Bewegungen in 2D im vertikalen Arbeitsraum.
Linienportale als Komplettsystem.
Kombination von elektrischen und pneumatischen Achsen möglich.

Animation

2D plochý portál

2D Flächenportal



Bewegungen in 2D im horizontalen Arbeitsraum.
Flächenportale als Komplettsystem.
Kombination von elektrischen Achsen.
Einfache Anbindung Ihrer eigenen Z-Einheit.

Animation

3D priestorový portál

3D Raumportal



Bewegungen in 3D.
Raumportale als Komplettsystem.
Kombination von elektrischen und pneumatischen Achsen möglich.


Animation

Zadanie dát o aplikácii

- užitočné zaťaženie
- druh pohonu osi
- vzdialenosť od ťažiska záťaže
- pracovný zdvih
- referenčný cyklus

Nutzlast

In wenigen Schritten zur Ihre Handling-Lösung



Definieren Maßstab:
(1) Ihre Fronteinheit
(2) Maximalnutzlast
(3) Ihre Nutzlast

Geben Sie die Kennwerte der Nutzlast an:
Nutzlast (Fronteinheit und Werkstück)

	<input type="text"/>	kg
Weg des Maximalnutzlasts	X <input type="text"/>	mm
	Y <input type="text"/>	mm
	Z <input type="text"/>	mm

Jednoosové systémy

hlavné údaje



Výsledok prepočtu

Zo zadaných údajov o aplikácii sa urobí prepočet a vy dostanete na výber viacero systémov.

Okamžite je vám k dispozícii:

- CAD model
- údajový list zvoleného systému
- informácia o cene

Berechnungsergebnis

Wählen Sie Ihr gewünschtes System und fahren Sie mit der Konfiguration fort: 1

ID	System Bezeichnung	Systemauslastung	Wiederholgenauigkeit (mm)
01	YK20	20%	0,05 mm
02	YK25	25%	0,05 mm
03	YK30	30%	0,05 mm
04	YK35	35%	0,05 mm
05	YK40	40%	0,1 mm

* * * * *

Einzelkomponenten: YK20, P1

Speisenmotor	Getriebe	Werkzeug	Werkzeughalter	Werkzeughalter	Phasen-Verspannung	Führungsantrieb	Werkzeughaltung	Arbeitsantrieb
Speisenmotor 200 W	P1	Werkzeug 1000-40	1700	2000-40	1-fachig	10%	1%	5%

Bitte beachten Sie:
 Das Berechnungsergebnis stellt nur eine Orientierungshilfe dar.
 • Die Genauigkeit ist nur für die angegebenen Parameter gültig.
 • Bitte beachten Sie die Schnittbedingungen des Herstellers.

Prehľad o systéme

Dostanete prehľad o celom systéme. Okrem toho máte aj tieto možnosti:

- opýtať sa na cenu
- poslať objednávku
- pridať do košíka

Ihre Handling-Lösung

Be gewählten Systemen im Überblick:

Werkzeug	Wahl
Handling-Lösung	2-fachig
MAUS	TS 10
Ordnung des Werkzeugwechsels	100%
Arbeitszeit	1-fachig (Werkzeug/Produktion)
Werkzeughalter an der Seite	500 mm
Produktionsanordnung	100%
AC 1-fachig	200 W
AC 2-fachig	400 W
Leistung	600 mm
Speisenmotor	50 W

3D-Modell

3D-Modell des Systems

Die Systeme:
 Bitte optimieren:

Jednoosové systémy

hlavné údaje

Štandardné komponenty pri manipulačnom systéme

Manipulačný systém obsahuje veľa osvedčených štandardných komponentov od Festo. Používajú sa v závislosti od konfigurácie. Inštalované samostatné osi sa v konfigurácii HGO zobrazia na stránke „Výsledok prepočtu“.

Berechnungsergebnis
Ergebnis der Berechnung

Wählen Sie für passendes System und fügen Sie mit der Konfiguration

Id	Nr	System Bezeichnung
01	1	YXCS
02	2	YXCS
03	3	YXCS
04	4	YXCS
05	5	YXCS

Einzelkomponenten YXCS: 01

Systembezeichnung	System	Modell
Einzelkomponenten YXCS: 01	01	Systembezeichnung

Pohony/osi

os y

os s ozubeným remeňom EGC-TB-KF



- elektrický
- tuhý, uzavretý profil
- obežné guľčkové vedenie pre veľké záťaže a momenty
- vysoká dynamika a minimálne vibrácie

os s ozubeným remeňom EGC-HD-TB



- elektrický
- plochá jednotka pohonu s tuhým, uzavretým profilom
- dvojité koľajnicové vedenie
- Pre veľké záťaže a momenty, veľké posuvové sily a rýchlosti a dlhú životnosť

Možné kombinácie osí¹⁾

YXCS	<ul style="list-style-type: none"> • os s ozubeným remeňom EGC-50-TB-KF • os s ozubeným remeňom EGC-80-TB-KF • os s ozubeným remeňom EGC-120-TB-KF • os s ozubeným remeňom EGC-185-TB-KF • osi s ozubeným remeňom EGC-HD-125-TB, s vedením pre veľkú záťaž • osi s ozubeným remeňom EGC-HD-160-TB, s vedením pre veľkú záťaž • osi s ozubeným remeňom EGC-HD-220-TB, s vedením pre veľkú záťaž
------	---

1) sada pohonu podľa zvolenej konfigurácie

Jednoosové systémy

hlavné údaje

FESTO

Štandardné komponenty pri manipulačnom systéme

Manipulačný systém obsahuje veľa osvedčených štandardných komponentov od Festo. Používajú sa v závislosti od konfigurácie. Veľkosť a vybavenie sady pohonu môžete upraviť v konfigurátore HGO na stránke „Konfigurácia systému“.



Motory a kontroléry

servomotory EMMS-AS



- dynamický servomotor, bez kefy, permanentne budený
 - digitálny absolútny merací systém, jednotáčková alebo viacotáčková verzia
 - s voliteľnou brzdou
- Možnosti:
- s brzdou alebo bez nej
 - typ enkódera: jednotáčkový alebo viacotáčkový

prevodovka EMGA



- planétová prevodovka s malou vôľou
- prevod $i = 3$ a 5
- samomazanie na celú životnosť

kontrolér motora CMMP-AS, pre servomotor



- Úplná integrácia všetkých komponentov pre kontrolér a výkonnú časť vrátane USB rozhrania
- integrovaný brzdový prerušovač
- integrované EMV filtre
- automatické riadenie brzdy

Možnosti:

- bezpečnostná funkcia: bezpečné vypnutie momentu (STO)/ kategória 4, výkonnostná úroveň e
- dodatočné digitálne vstupy a výstupy

- pripojenie na prevádzkovú zbernicu
 - CANopen
 - DeviceNet
 - EtherCAT
 - Ethernet/IP
 - PROFIBUS DP
 - PROFINET

kábel motora NEBM



- špeciálne káble určené pre kontrolér motora a motor
 - krytie IP65 (v namontovanom stave)
- Možnosti:
- minimálna dĺžka vedenia

kábel enkódera NEBM



- špeciálne káble určené pre kontrolér motora a motor
 - krytie IP65 (v namontovanom stave)
- Možnosti:
- minimálna dĺžka vedenia

Jednoosové systémy

hlavné údaje

FESTO

Kombinácie modulov a motorov

Na prevádzku jednoosových systémov odporúčame motory navrhnuté Festom. Tie sa najlepšie hodia k mechanike systému.

Pri použití motorov iných značiek sa každopádne musia dodržiavať stanovené technické limity.

modul	motor
modul Y	
EHMY...-EGC-50-TB-KF	EMMS-AS-40-M-LS-...
EHMY...-EGC-80-TB-KF	EMMS-AS-70-S-LS-...
EHMY...-EGC-120-TB-KF	EMMS-AS-100-S-HS-...
EHMY...-EGC-125-TB-HD	EMMS-AS-70-S-LS-...
EHMY...-EGC-160-TB-HD	EMMS-AS-100-S-HS-...
EHMY...-EGC-185-TB-KF	EMMS-AS-100-S-HS-...
EHMY...-EGC-220-TB-HD	EMMS-AS-140-S-HS-...

Jednoosové systémy

hlavné údaje



Štandardné komponenty pri manipulačnom systéme

Manipulačný systém obsahuje veľa osvedčených štandardných komponentov od Festo. Používajú sa v závislosti od konfigurácie. Veľkosť a konštrukciu príslušenstva môžete upraviť v konfigurátore HGO na stránke „Konfigurácia systému“.



Voliteľné príslušenstvo

snímač koncových polôh SIES-8M



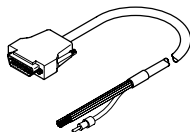
- pre os s ozubeným remeňom EGC-TB, EGC-HD-TB
 - indukčné bezdotykové snímače
 - pre pohony/osi s drážkou T
 - pre jednosmerné napätie
 - zapustená montáž
- Pri výbere „Balík snímačov Festo“ dostanete:
- 2 kusy

multipólový rozdeľovač NEDU



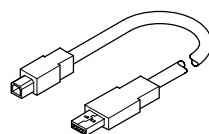
- Cez multipólový rozdeľovač môžu byť zozbierané a odoslané elektrické signály, ako je snímanie koncových polôh
- Možnosti:
- 4 samostatné prípoje
 - 6 samostatných prípojev

riadiace vedenie NEBC



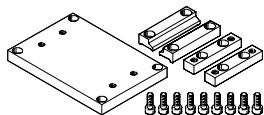
- na napojenie vstupov/výstupov na ľubovoľné riadenie
- dĺžka kábla: 2,5 m

programovacie vedenie NEBC



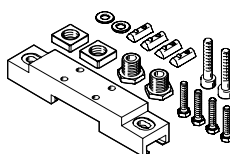
- pripojovacie vedenie High Speed USB 2.0
- dĺžka kábla: 1,8 m

profilové upevnenie



- Profilové upevnenie slúži na upevnenie manipulačného systému na dosadaciu plochu. Nedá sa meniť jeho výška.

kalibračná konštrukčná súprava



- Kalibračná konštrukčná súprava slúži na upevnenie manipulačného systému na dosadaciu plochu. Dajú sa ňou jednoducho eliminovať nerovnosti na dosadacej ploche.

Možné dĺžky vedenia

Káble sa vyberajú tak, aby dĺžka kábla od výstupu energetického reťazca, uvedená v objednávke, bola čo najmenšia.

Ako vidno z tabuľky, káble sú dostupné iba v určitých dĺžkach. Preto sa môže stať, že konektory na jednotlivých kábloch nebudú na tom istom mieste.

dĺžka	2 m	5 m	7 m	10 m
kábel motora	■	■	■	■
kábel enkódera	■	■	■	■
pripojovacie vedenie, multipólové	■	■	■	■

Jednoosové systémy

pomocník pri programovaní

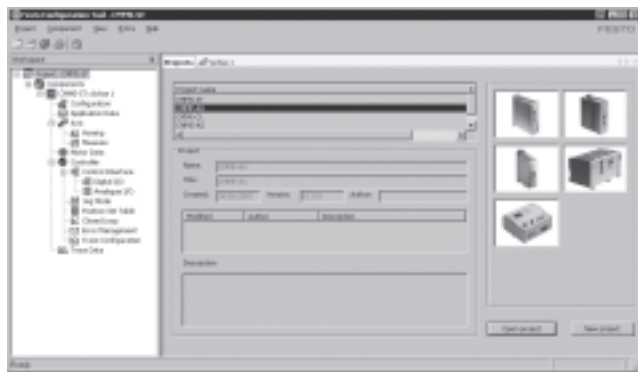
FESTO

Jednoduché programovanie so

Softvérom FCT – Festo Configuration Tool

softvérová platforma pre elektrické pohony Festo

- Po objednaní manipulačného systému softvér FCT automaticky pripraví základný projekt vhodný ku konfigurácii. Tým sa ušetrí veľa času a uľahčí sa uvedenie do prevádzky.
- Všetky pohony môžu byť spravované a archivované v spoločnom projekte.
- Správa projektov a dát pre všetky podporované typy zariadení
- Jednoduchá aplikácia, s graficky podporovaným zadávaním parametrov
- Univerzálny režim pre všetky pohony
- Práca v režime offline za kancelárskym stolom alebo v režime online pri stroji



- Všetky pohony môžu byť spravované a archivované v spoločnom projekte
- Správa projektov a dát pre všetky podporované typy zariadení
- Jednoduchá aplikácia, s graficky podporovaným zadávaním parametrov
- Univerzálny režim pre všetky pohony
- Práca v režime offline za kancelárskym stolom alebo v režime online pri stroji