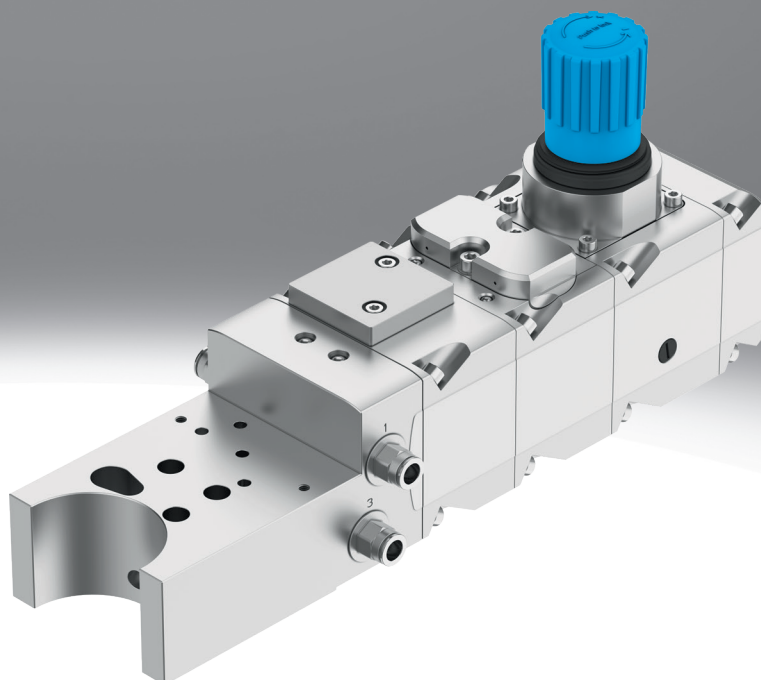


# Ventilový terminál VTOP

**FESTO**



## Hlavné údaje

### Funkcia a aplikácia

Ventilový terminál VTOP v kombinácii s regulátorom polohy umožňuje vykonávať dodatočné pneumatiké funkcie. Je modulárny a v závislosti od použitých modulov je možné realizovať nasledujúce dodatočné pneumatiké funkcie:

- regulácia a filtrácia stlačeného vzduchu
- posilnenie prietoku
- dosiahnutie definovanej koncovkej polohy pri výpadku stlačeného vzduchu

- bezpečné odvetranie
- otočenie smeru pôsobenia pri dvojitých pneumatikých pohonoch

Na mechanické a pneumatiké spojenie ventilového terminálu VTOP, pneumatikého pohonu a regulátora polohy sa používa doska adaptéra. Stlačený vzduch sa pripája centrálnne na pneumatikých prípojkách dosky adaptéra. Integrované patentované pneumatiké vedenie napája

všetky moduly, pohon a regulátor polohy. Tým odpadáva nákladná montáž hadíc alebo potrubí jednotlivých modulov. Vďaka jednoduchej a bezpečnej montáži sa predchádza chybám a únikom, keďže je menej spojov medzi jednotlivými komponentmi. Ventilový terminál VTOP je vhodný na montáž regulátora polohy s rozhraním VDE/VDI 3847-2 na kyvný pohon DFPD-...-C-VDE2-

a lineárne pohony DFPI-...-E-NB3VM12. Dostupné moduly je možné ľubovoľne kombinovať, bez problémov rozširovať a dodatočne namontovať.

### Variabilita

- možnosť individuálne prispôbiť konkrétnym požiadavkám
- moduly je možné ľubovoľne kombinovať
- možnosť rozšírenia a dodatočnej montáže
- štandardizované upevňovacie rozhranie pre priamu montáž regulátora polohy v zmysle VDI/VDE 3847-2
- vhodné pre kyvné pohony DFPD-...-C-VDE2 a lineárne pohony DFPI-...-E-NB3VM12

### Jednoduchá montáž

- Jednoduchá a presná montáž: v integrovanom pneumatikom vedení dochádza menej k únikom, pretože je medzi jednotlivými komponentmi menej spojov a predchádza sa chybám
- možnosť údržby na mieste a výmeny, čo prispieva k maximálnej spoľahlivosti a dostupnosti

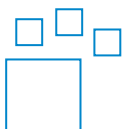
### Jednoduchá obsluha

- žiadne zložité hľadanie komponentov a časovo náročná inštalácia
- kompletne riešenie pre automatizáciu z jedného zdroja – od pohonu, cez regulátor polohy po rozširovacie moduly VTOP

### Bezpečná prevádzka

- robustnejší a kompaktnější ako konvenčné riešenia s externými potrubiami
- možnosť realizovania rôznych bezpečnostných architektur pre HFT 0 alebo HFT 1 pre bezpečné odvetranie

### Typové označenie – možnosti produktu

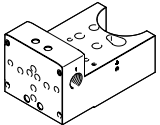
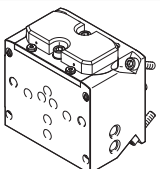
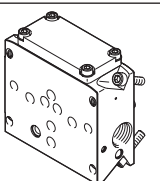
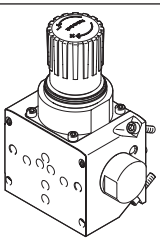
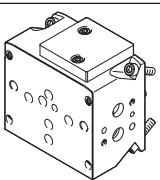
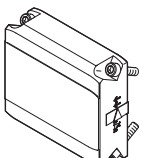


Konfigurovateľný produkt. Tento produkt a všetky jeho varianty je možné objednať cez konfigurátor.

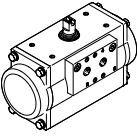
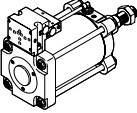
Konfigurátor nájdete na **→ [www.festo.sk](http://www.festo.sk)**  
Zadajte číslo dielu alebo typ.


Č. dielu Typ  
8141655 VTOP

## Prehľad sortimentu

Funkcia	Typový kód	Opis	→ strana
 doska adaptéra	VABA	Pre rozhranie medzi ventilovým terminálom VTOP, pneumatickým pohonom a regulátorom polohy. Stlačený vzduch pre VTOP sa pripája centrálnne na pneumatických prípochoch dosky adaptéra. Pre jednotlivé pneumatické pohony sú k dispozícii rôzne dosky adaptéra.	15
 pneumatický ventil	VOGM	Modul na zvýšenie prietoku stlačeného vzduchu daného regulátorom polohy. Objemový posilňovač sa využíva vtedy, keď treba skrátiť časy nastavenia armatúry. Vďaka priamemu zapojeniu objemového posilňovača do regulačného obvodu sa pneumatický pohon presne polohuje aj pri rýchlych časoch nastavenia.	15
 pneumatický ventil	VOGI	Fail-Safe modul na prechod do definovanej koncovej polohy pri výpadku stlačeného vzduchu. Pri výpadku na pneumatickom prípoji adaptérovej dosky VABA tento modul automaticky zopne kanál 2 bez tlaku a na kanál 4 sa cez redundantný pneumatický prípoj (1) na module privedie stlačený vzduch. Definovaná koncová poloha závisí od orientácie otočnej dosky v koncovej doske.	15
 regulačný ventil s filtrom	PCRI	Modul na filtráciu a reguláciu privádzaného stlačeného vzduchu. Modul vyrovnáva výkyvy tlaku a reguluje stlačený vzduch na nastavený výstupný tlak. Integrovaný filter odstraňuje z privádzaného stlačeného vzduchu častičky nečistôt. Znečistený filter je možné vymeniť. Na zobrazenie nastaveného výstupného tlaku je možné ako príslušenstvo namontovať manometer. Nastavený výstupný tlak je možné zaistiť proti neoprávneným prestaveniam pomocou zaistenia regulátora. Zaistenie regulátora je k dispozícii ako príslušenstvo.	16
 prípojovacia doska	VABP	Prírubový modul na bezpečné odvetranie rôznych bezpečnostných architektur pre jednočinné pohony. Modul slúži ako rozhranie na pripojenie elektromagnetického ventilu v zmysle VDI/VDE 3847 na bezpečné odvetranie pohonu. Je možné namontovať až 2 elektromagnetické ventily. Vďaka použitiu elektromagnetických ventilov je možné realizovať funkčné bezpečnostné funkcie s rôznymi bezpečnostnými architektúrami (HFT 0, HFT 1) na bezpečné odvetranie. Odvetrávací kanál 2 namontovaného elektromagnetického ventilu je vždy pripojený ku kanálu 2 priamo bez ohľadu na iné moduly a polohy modulov ventilového terminálu VTOP.	16
 koncová doska	VABE	Na ukončenie ventilového terminálu VTOP. Integrovaná otočná doska umožňuje pri dvojčinných pneumatických pohonoch otočiť smer pôsobenia.	16

## Hlavné údaje

Podporované kombinácie ventilového terminálu VTOP a procesných pohonov			
Pohon		Veľkosť/priemer piesta	Č. dielu Typ
	Kyvné pohony	240	8042190 DFPD-240-...-VDE2
		300	8042191 DFPD-300-...-VDE2
		480	8042192 DFPD-480-...-VDE2
		700	8042193 DFPD-700-...-VDE2
		900	8042194 DFPD-900-...-VDE2
		1200	8042195 DFPD-1200-...-VDE2
		2300	8042196 DFPD-2300-...-VDE2
		240	8102849 DFPD-240-RP-90-RS45-F10-R3-C-VDE2
		240	8102850 DFPD-240-RP-90-RS60-F10-R3-C-VDE2
		300	8102858 DFPD-300-RP-90-RS45-F10-R3-C-VDE2
		300	8102859 DFPD-300-RP-90-RS60-F10-R3-C-VDE2
		480	8102867 DFPD-480-RP-90-RS45-F12-R3-C-VDE2
		480	8102868 DFPD-480-RP-90-RS60-F12-R3-C-VDE2
		700	8102886 DFPD-700-RP-90-RS45-F12-R3-C-VDE2
		700	8102887 DFPD-700-RP-90-RS60-F12-R3-C-VDE2
		900	8102895 DFPD-900-RP-90-RS45-F14-R3-C-VDE2
		900	8102896 DFPD-900-RP-90-RS60-F14-R3-C-VDE2
		1200	8102904 DFPD-1200-RP-90-RS45-F14-R3-C-VDE2
		1200	8102905 DFPD-1200-RP-90-RS60-F14-R3-C-VDE2
		2300	8102912 DFPD-2300-RP-90-RS45-F16-R3-C-VDE2
2300	8102913 DFPD-2300-RP-90-RS60-F16-R3-C-VDE2		
	lineárne pohony	160 mm	5091793 DFPI-160-...-E-NB3VM12
		200 mm	5092508 DFPI-200-...-E-NB3VM12
		250 mm	5099770 DFPI-250-...-E-NB3VM12
		320 mm	5106115 DFPI-320-...-E-NB3VM12

 **Upozornenie**

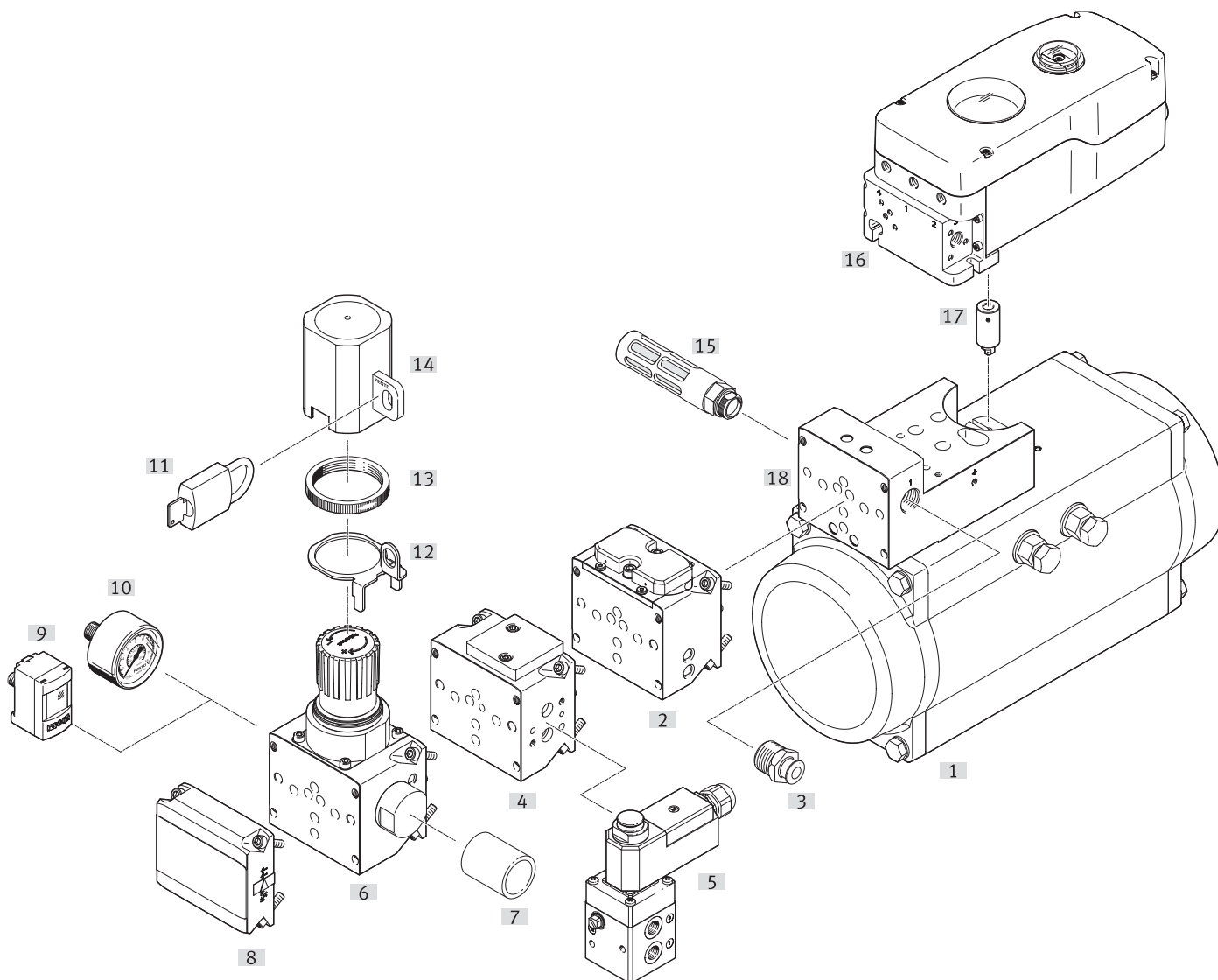
Ventilový terminál VTOP nie je vhodný pre kyvné pohony DFPD s označením „sila pružiny pre pripojovací tlak 3,5 bar“.

## Legenda k typovému označeniu

001	rad
<b>VTOP</b>	Ventilový terminál
002	veľkosť
<b>100</b>	100 mm
003	prípoj prívodu tlaku
<b>F90</b>	príruba, menovitá šírka 9 mm
004	pozícia prípojov napájania stlačeným vzduchom
<b>L</b>	vľavo

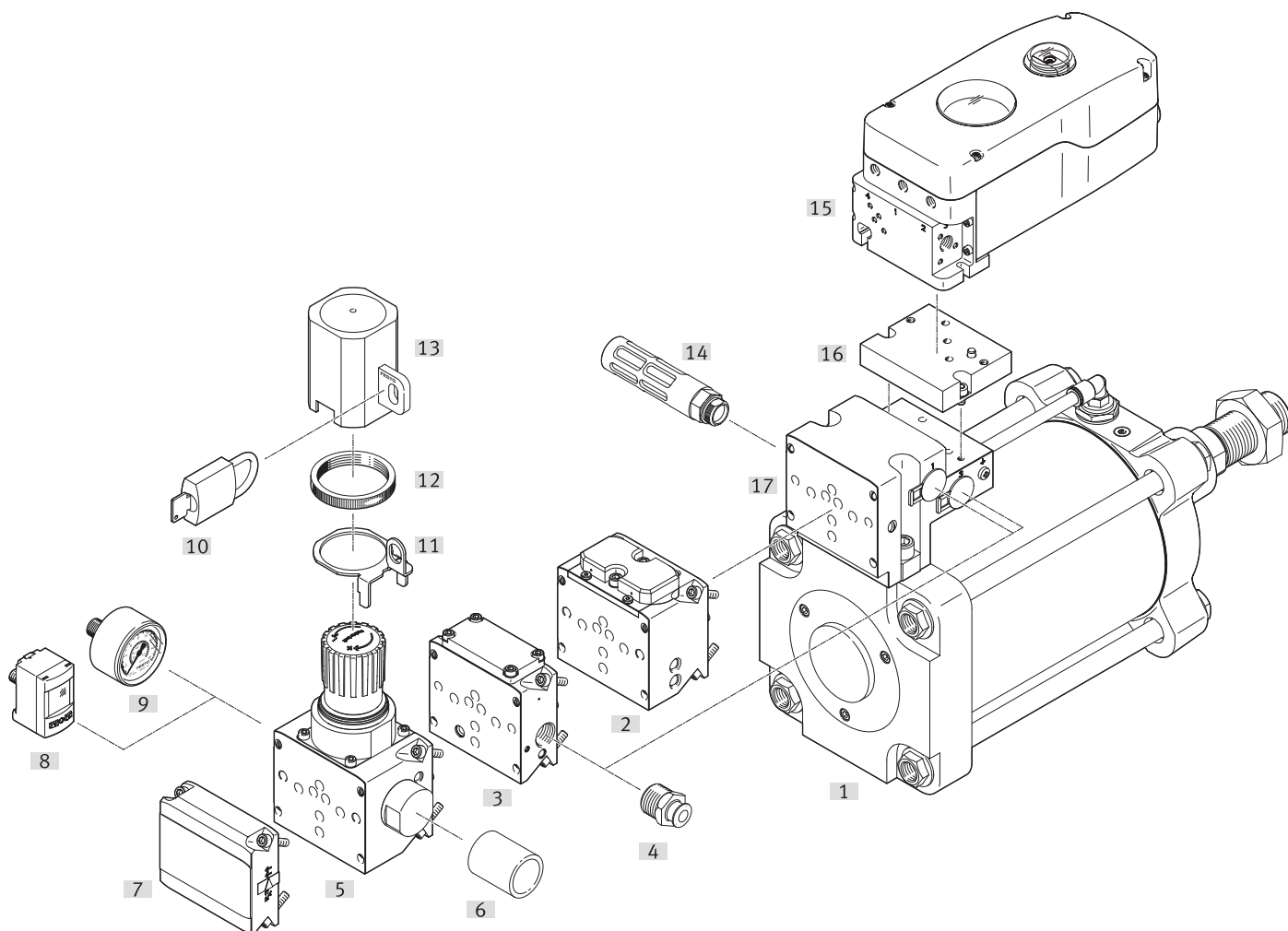
005	funkcia pozície
<b>EP1</b>	koncová doska, dvojčinný, možnosť otočenia smeru pôsobenia
<b>FS1</b>	modul na dosiahnutie definovanej koncovej polohy pri výpadku stlačeného vzduchu
<b>PC1</b>	regulačný ventil s filtrom, rozsah tlaku 0,5... 12 barov, jemnosť filtra 5 µm
<b>PC2</b>	regulačný ventil s filtrom, rozsah tlaku 0,5... 12 barov, jemnosť filtra 40 µm
<b>TB1</b>	prípojovací blok pre bezpečnostné funkcie, HFT0 pripravené na odvetranie, VDI/VDE 3845
<b>TB3</b>	prípojovací blok pre bezpečnostné funkcie, HFT0 pripravené na odvetranie, rozšírený o VDI/VDE 3845
<b>TB4</b>	prípojovací blok pre bezpečnostné funkcie, HFT1 pripravené na odvetranie, rozšírený o VDI/VDE 3845
<b>VB1</b>	posilňovač prietoku, jednočinný
<b>VB2</b>	posilňovač prietoku, dvojčinný

## Prehľad príslušenstva s kyvným pohonom






Príslušenstvo		
Typ/objednávací kód	Opis	→ strana/internet
[1]	kyvný pohon DFPD-...-C-VDE2	vo veľkostiach 240... 2300 → strana 4
[2]	pneumatický ventil VOGM-FD100-...33...-M-F90	modul na posilnenie prietoku stlačeného vzduchu daného regulátorom polohy
[3]	nástrčná závitová spojka QS	na pripojenie hadíc na stlačený vzduch so štandardným vonkajším priemerom
[4]	pripojovacia doska VABP-C13-100...-F90-VDE1E	<ul style="list-style-type: none"> <li>• prírubový modul pre bezpečnostné funkcie</li> <li>• moduly s rozhraním pre bezpečné odvetranie</li> </ul>
[5]	ventil VOFC	elektromagnetický ventil s interným riadiacim vzduchom a prípojom príruby G1/4
[6]	regulačný ventil s filtrom PCRI-100-F90-12-...-T3	modul na filtráciu a reguláciu privádzaného stlačeného vzduchu
[7]	filtračná vložka LFP	z kovu
[8]	koncová doska VABE-C13-100-F90-DU	na ukončenie ventilového terminálu VTOP
[9]	snímač tlaku SPAU	na priamu montáž
[10]	manometer MA	manometer s pneumatickým prípojom G1/4
[11]	strmeňový zámok LRVS-D	strmeňový zámok na zaistenie regulátora
[12]	zaistenie regulátora LRVS	poistka proti neoprávnenému prestaveniu nastaveného tlaku redukčného ventilu a redukčného ventilu s filtrom.
[13]		
[14]		
[15]	tlmič hluku	na zníženie hlučnosti a znečistenia na odvetrávacích prípojoch
[16]	regulátor polohy CMSH-S-VDE2-...	inteligentný digitálny regulátor polohy s komunikáciou HART
[17]	spojka CAFM-M1-CK-N3	na pripojenie hriadeľa regulátorov polohy k rozhraniu v zmysle VDI/VDE 3847-2 a kyvnému pohonu
[18]	doska adaptéra VABA-C13-100-...-F90-G12	doska adaptéra medzi ventilovým terminálom VTOP, pneumatickým pohonom a regulátorom polohy

## Prehľad príslušenstva s lineárnym pohonom

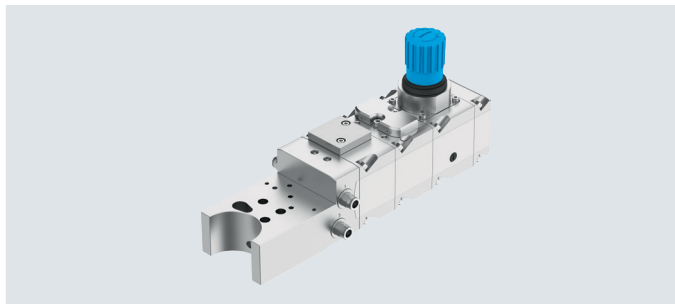


Príslušenstvo	Typ/objednávací kód	Opis	→ strana/internet
[1]	lineárny pohon DFPI-...-ND2P-E-NB3VM12	s priemerom piesta 160... 320 mm → strana 4	dfpi
[2]	pneumatický ventil VOGM-FD100-...33...-M-F90	modul na posilnenie prietoku stlačeného vzduchu daného regulátorom polohy	15
[3]	pneumatický ventil VOGI-F100FS-T32H-M-F90	<ul style="list-style-type: none"> <li>• prírubový modul pre bezpečnostné funkcie</li> <li>• moduly s rozhraním pre bezpečné odvetranie</li> </ul>	16
[4]	nástrčná závitová spojka QS	na pripojenie hadíc na stlačený vzduch so štandardným vonkajším priemerom	19
[5]	regulačný ventil s filtrom PCRI-100-F90-12-...-T3	modul na filtráciu a reguláciu privádzaného stlačeného vzduchu	16
[6]	filtračná vložka LFP	z kovu	18
[7]	koncová doska VABE-C13-100-F90-DU	koncová doska na otočenie smeru pôsobenia	16
[8]	snímač tlaku SPAU	na priamu montáž	19
[9]	manometer MA	manometer s pneumatickým prípojom G1/4	18
[10]	strmeňový zámok LRVS-D	strmeňový zámok na zaistenie regulátora	18
[11]	zaistenie regulátora LRVS	poistka proti neoprávnenému prestaveniu nastaveného tlaku redukčného ventilu a redukčného ventilu s filtrom.	18
[12]			
[13]			
[14]	tlmič hluku	na zníženie hlučnosti a znečistenia na odvetrávacích prípojoch	19
[15]	regulátor polohy CMSH-S-VDE2-...	inteligentný digitálny regulátor polohy s komunikáciou HART	cmsh
[16]	adaptérová súprava DADG-AK-F9-2	na pripojenie VTOP na kyvný pohon CMSH-2300-...-VDE2	18
[17]	doska adaptéra VABA-C13-100-...-F90-G12	doska adaptéra medzi ventilovým terminálom VTOP, pneumatickým pohonom a regulátorom polohy	15

## Údajový list

-  prevádzkový tlak  
0... 9 barov
-  rozsah teplôt  
-40... +80 °C
-  prietok  
1240 l/min

- regulácia a filtrácia stlačeného vzduchu
- posilnenie prietoku
- dosiahnutie definovanej koncovej polohy pri výpadku stlačeného vzduchu
- bezpečné odvetranie
- otočenie smeru pôsobenia pri dvojčinných pneumatických pohonom



### Všeobecné technické údaje – ventilový terminál VTOP

veľkosť	100 mm
varianty	pripojovací blok pre bezpečnostné funkcie, HFT0 pripravené na odvetranie, VDI/VDE 3845 pripojovací blok pre bezpečnostné funkcie, HFT1 pripravené na odvetranie, VDI/VDE 3845 koncová doska, dvojčinný, možnosť otočenia smeru pôsobenia regulačný ventil s filtrom, rozsah tlaku 0,5... 12 barov, jemnosť filtra 40 µm regulačný ventil s filtrom, rozsah tlaku 0,5... 12 barov, jemnosť filtra 5 µm modul na dosiahnutie definovanej koncovej polohy pri výpadku stlačeného vzduchu posilňovač prietoku, dvojčinný posilňovač prietoku, jednočinný
montážna poloha	ľubovoľná
prevádzkový tlak	0... 0,9 MPa 0... 9 barov 0... 130,5 psi
prevádzkové médium	stlačený vzduch podľa ISO 8573-1:2010 [:-7:-] inertné plyny
poznámka o prevádzkovom/riadiacom médiu	prevádzka s mazaním nie je možná
odolnosť proti vibráciám	test použitia pre transport so stupňom 1 v zmysle FN 942017-4 a EN 60068-2-6
odolnosť proti nárazom	test nárazov so stupňom 1 podľa FN 942017-5 a EN 60068-2-27
poznámka o odolnosti proti nárazom	pri viac ako 3 moduloch sú potrebné dodatočné opatrenia na montáž, prípadne menšie hodnoty platné pre max. 3 moduly + koncová doska
LABS látky	VDMA24364, zóna III
spôsob upevnenia	pomocou príslušenstva
pneumatický prípoj	pripojovacia doska, Airing
materiál telesa	hliníková tvárna zliatina, hladko eloxovaná (20 µm)
materiál veka	hliníková tvárna zliatina, hladko eloxovaná (20 µm)
materiál skrutiek	vysokolegovaná oceľ, nehrdzavejúca
materiál pružiny	pružinová oceľ
materiál tesnení	EPDM
materiál tesnení	NBR
materiál otočného ovládača	POM
materiál filtra	PE
poznámka o materiáli	v zmysle RoHS



## Údajový list

Všeobecné technické údaje – doska adaptéra VABA		
Typ	VABA-C13-100-1-F90-G12	VABA-C13-100-2-F90-G12
konštrukcia	adaptér pre rotačný pohon	
ventilový prípoj v zmysle normy	VDI/VDE 3847-2	
veľkosť <sup>1)</sup>	240 300 480 700 900	1200 2300
montážna poloha	ľubovoľná	
pneumatický prípoj 1	G1/2	
pneumatický prípoj 3	G1/2	
prevádzkové médium	stlačený vzduch podľa ISO 8573-1:2010 [7:7-:], inertné plyny	
poznámka o prevádzkovaní/riadení média	prevádzka s mazaním nie je možná	
teplota média	-40... 80 °C	
teplota okolia	-40... 80 °C	
prevádzkový tlak	0... 0,9 MPa 0... 9 barov 0... 130,5 psi	

1) vhodné pre DFPD...-C... → strana 4

Všeobecné technické údaje – pneumatický ventil VOGM		
Typ	VOGM-FD100-T33H-M-F90	VOGM-FD100-M33E-M-F90
konštrukcia	ventil pre montáž na dosku membránový ventil nepriamo ovládaný piestový sedlový ventil	
spôsob ovládania	pneumaticky	
princíp tesnenia	mäkké	
montážna poloha	ľubovoľná	
funkcia ventilu	proporcionálny 3/3-cestný ventil	
spôsob fungovania	dvojčinný	jednočinný
návrat do základnej polohy	mechanická pružina	
pneumatický prípoj	prípojovacia doska, Airing	
prevádzkové médium	stlačený vzduch podľa ISO 8573-1:2010 [7:7-:], inertné plyny	
poznámka o prevádzkovaní/riadení média	prevádzka s mazaním nie je možná	
teplota média	-40... 80 °C	
teplota okolia	-40... 80 °C	
prevádzkový tlak	0,14... 0,8 MPa 1,4... 8 barov 20,3... 116 psi	
štandardný menovitý prietok	1240 l/min	
hodnota C	5,58 l/sbar	
hodnota b	0,214	


## Údajový list

## Všeobecné technické údaje – pneumatický ventil VOGI

konštrukcia	ventil pre montáž na dosku nepriamo ovládaný piestový sedlový ventil
spôsob ovládania	pneumaticky
princíp tesnenia	mäkké
montážna poloha	ľubovoľná
funkcia ventilu	4/2 monostabilný Fail Safe
spôsob fungovania	dvojčinný
návrat do základnej polohy	mechanická pružina
pneumatický prípoj	prípojovacia doska, Airing
pneumatický prípoj 1	G1/2
prevádzkové médium	stlačený vzduch podľa ISO 8573-1:2010 [7:7:-] inertné plyny
poznámka o prevádzkovom/ riadiacom médiu	prevádzka s mazaním nie je možná
teplota média	-20... 80 °C
teplota okolia	-20... 80 °C
prevádzkový tlak	0,33... 0,8 MPa 3,3... 8 barov 43,5... 116 psi
štandardný menovitý prietok	1093 l/min

## Všeobecné technické údaje – prípojovacia doska VABP

Typ	VABP-C13-100HFT0-F90-VDE1E	VABP-C13-100HFT1-F90-VDE1E
konštrukcia	štruktúra kanála 1001	štruktúra kanála 1002
montážna poloha	ľubovoľná	
spôsob upevnenia	pomocou príslušenstva	
pneumatický prípoj	prípojovacia doska, Airing	
prevádzkové médium	stlačený vzduch podľa ISO 8573-1:2010 [7:7:-] inertné plyny	
poznámka o prevádzkovom/ riadiacom médiu	prevádzka s mazaním nie je možná	
LABS látky	VDMA24364, zóna III	
teplota média	-40... 80 °C	
teplota okolia	-40... 80 °C	
prevádzkový tlak	0... 0,8 MPa 0... 8 barov 0... 116 psi	

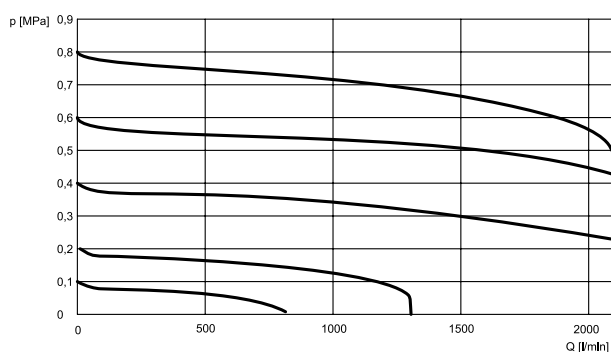
 **Upozornenie**

Prípojovacia doska VABP slúži ako rozhranie na upevnenie elektromagnetického ventilu v zmysle VDI/VDE 3847, na bezpečné odvetranie pohonu a poskytuje rozhranie pre rôzne bezpečnostné architektúry. Bezpečnostné údaje závisia od príslušného elektromagnetického ventilu a vybranej bezpečnostnej architektúry.

## Údajový list

## Všeobecné technické údaje – regulačný ventil s filtrom PCRI

konštrukcia	ventil pre pripojovaciu dosku, priamo ovládaný membránový regulačný ventil
zamknutie ovládania	otočný ovládač s aretáciou
materiál otočného ovládača	POM
montážna poloha	ľubovoľná
funkcia regulačného ventilu	výstupný tlak konštantný s kompenzáciou napájacieho tlaku so sekundárnym odvetrávaním
jemnosť filtra	5, 40
materiál filtra	PE
vypúšťanie kondenzátu	nie je
pneumatický prípoj	pripojovacia doska, Airing
indikácia tlaku	G1/4, pripravený
prevádzkové médium	stlačený vzduch podľa ISO 8573-1:2010 [-:7:-] inertné plyny
poznámka o prevádzkovom/ riadiacom médiu	prevádzka s mazaním nie je možná
teplota média	-40... 80 °C
teplota okolia	-40... 80 °C
prevádzkový tlak	0,1... 0,9 MPa 1... 9 barov 14,5... 130,5 psi
regulačný rozsah	0,05... 0,8 MPa 0,5... 8 barov 7,25... 116 psi
trieda čistoty výstupného vzduchu	stlačený vzduch podľa ISO 8573-1:2010 [6:7:-] stlačený vzduch podľa ISO 8573-1:2010 [7:7:-] inertné plyny
max. tlaková hysteréza	0 025 MPa 3 625 psi 0,25 bar
štandardný menovitý prietok	1400 l/min

Štandardný prietok Q [l/min] v závislosti od výstupného tlaku p<sub>2</sub> (p = 0,8 MPa)

## Všeobecné technické údaje – koncová doska VABE

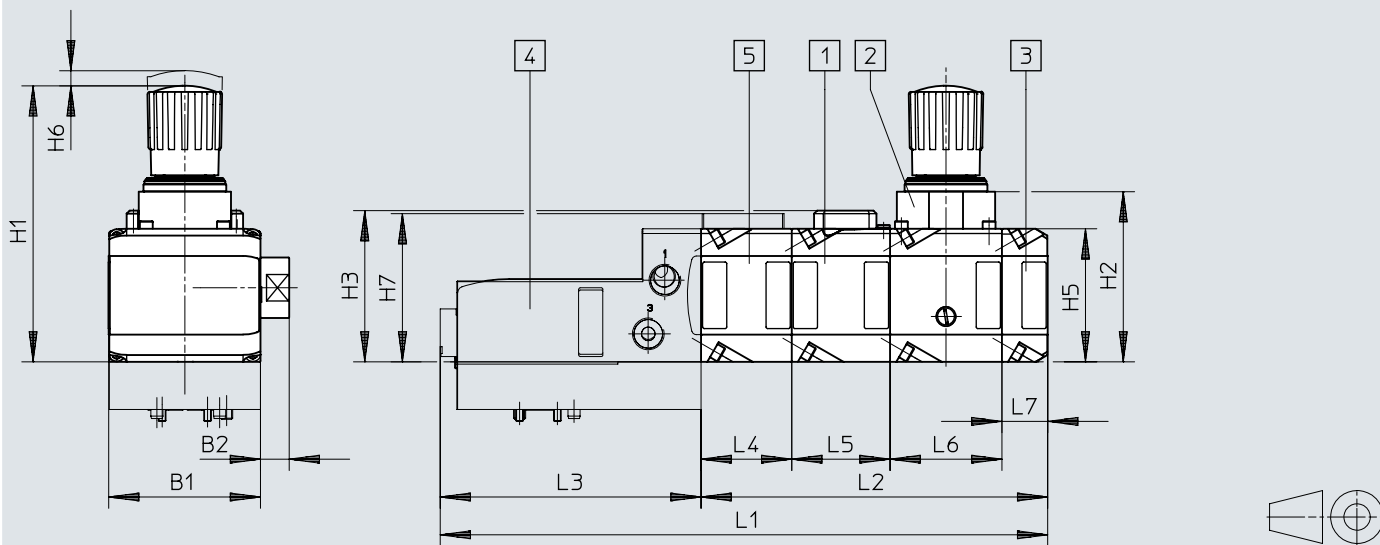
konštrukcia	bez škrtenia prepínateľný smer prietoku
montážna poloha	ľubovoľná
prevádzkový tlak	0... 0,8 MPa 0... 8 barov 0... 116 psi
prevádzkové médium	stlačený vzduch podľa ISO 8573-1:2010 [7:7:-] inertné plyny
poznámka o prevádzkovom/ riadiacom médiu	prevádzka s mazaním nie je možná
teplota média	-40... 80 °C
teplota okolia	-40... 80 °C

## Údajový list

### Rozmery

CAD modely na stiahnutie → [www.festo.sk](http://www.festo.sk)

VTOP pre kyvné pohony



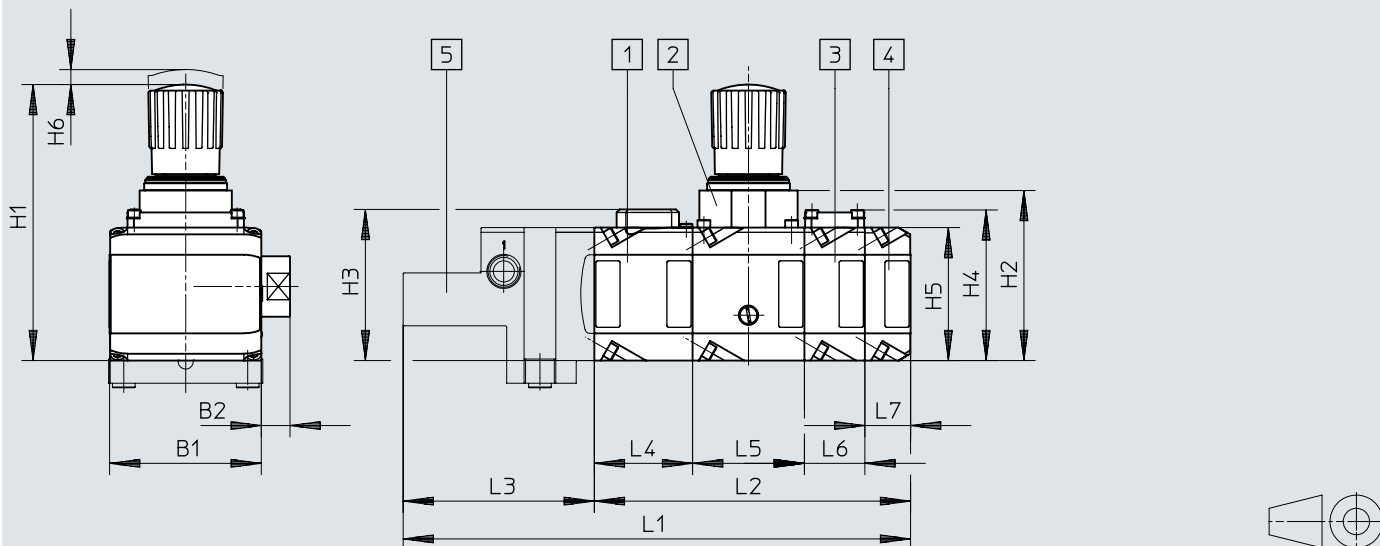
- [1] VOGM-FD100-...
- [2] PCRI-100-F90-12-...
- [3] VABE-C13-100-F90-DU
- [4] VABA-C13-...
- [5] VABP-C13-100HFT-...

	B1	B2	H1	H2	H3	H5	H6	H7	L1	L2	L3	L4	L5	L6	L7
VTOP-100-F90-L-TB...-VB...-PC...-EP1	100,3	19	182,9	112,5	100	88	10	98	401,8	229,3	172,5	60	65	74	30,3

### Rozmery

CAD modely na stiahnutie → [www.festo.sk](http://www.festo.sk)

VTOP pre lineárne pohony



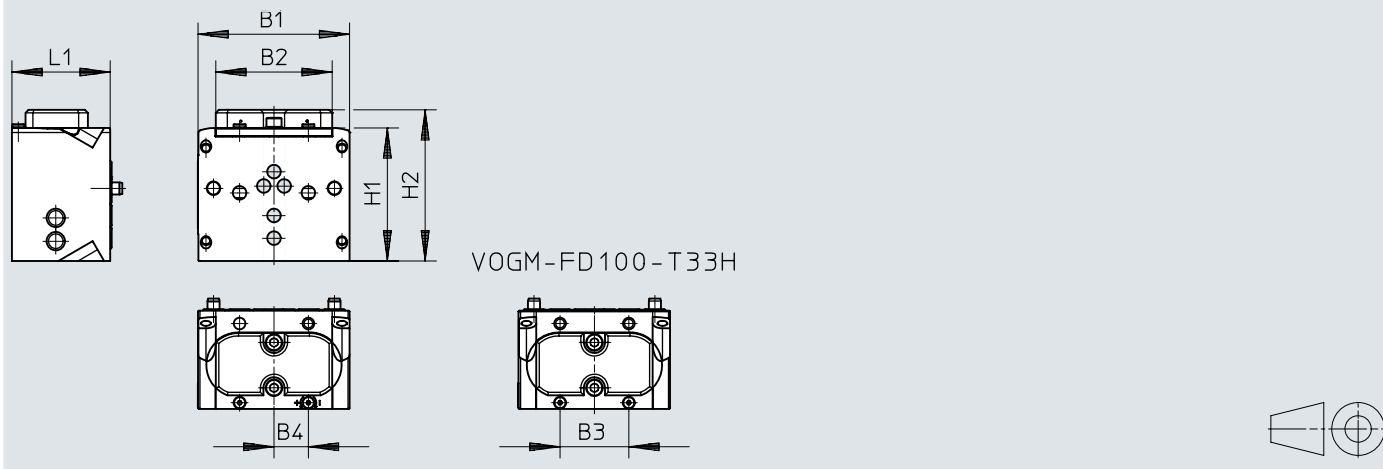
- [1] VOGM-FD100-...
- [2] PCRI-100-F90-12-...
- [3] VOGI-F100FS-...
- [4] VABE-C13-100-F90-DU
- [5] VABA

	B1	B2	H1	H2	H3	H4	H5	H6	H7	L1	L2	L3	L4	L5	L6	L7
VTOP-100-F90-L-VB...-PC...-FS1...EP1	100,3	19	182,9	112,5	100	99,6	88	10	98	335,8	209,3	126,5	65	74	40	30,3

# Údajový list

## Rozmery

CAD modely na stiahnutie → [www.festo.sk](http://www.festo.sk)

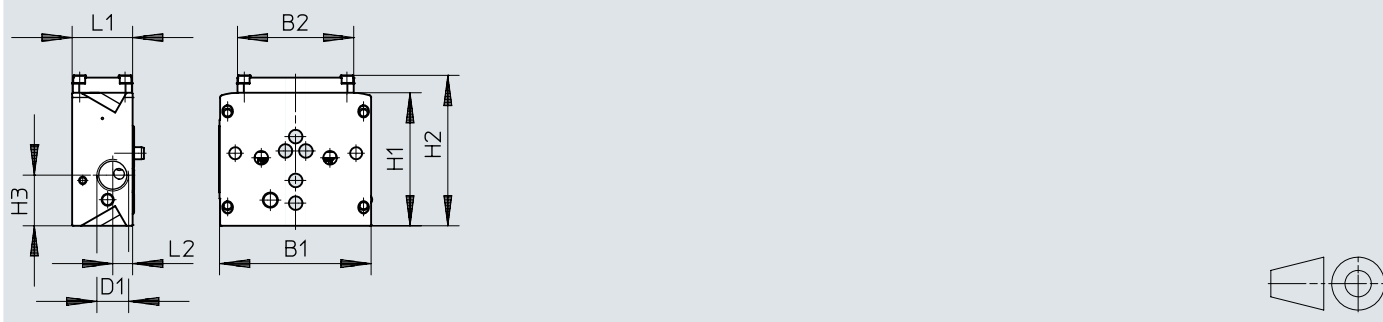


VOGM-FD100-T33H

	B1	B2	B3	B4	H1	H2	L1
VOGM-FD100-T33H-M-F90	100,3	77	45,5	22,8	88	100	65
VOGM-FD100-M33E-M-F90							

## Rozmery

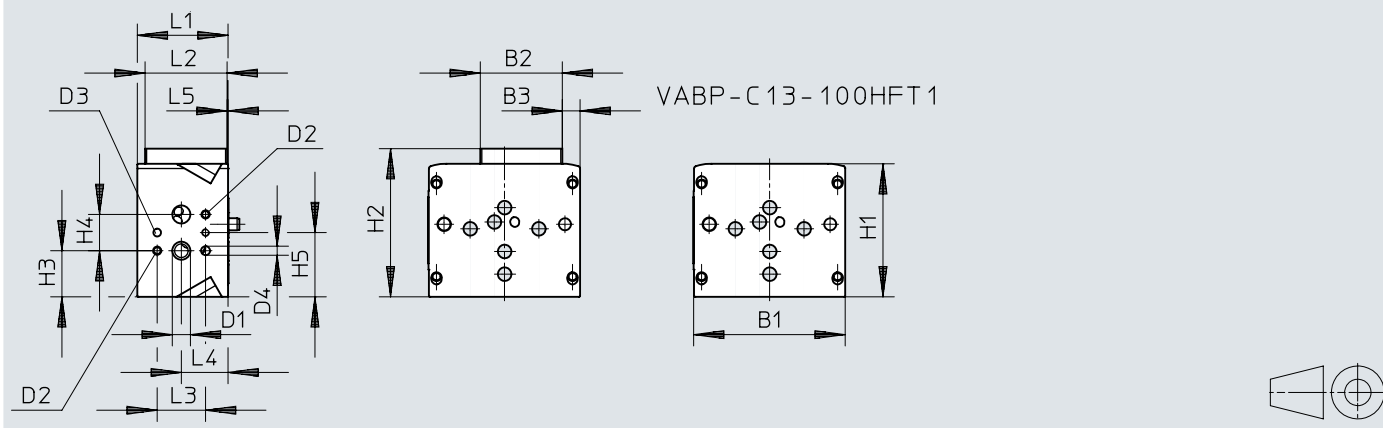
CAD modely na stiahnutie → [www.festo.sk](http://www.festo.sk)



	B1	B2	D1	H1	H2	H3	L1	L2
VOGI-F100FS-T32H-M-F90	100,3	77	G1/2	88	99,6	33,5	40	13,2

## Rozmery

CAD modely na stiahnutie → [www.festo.sk](http://www.festo.sk)



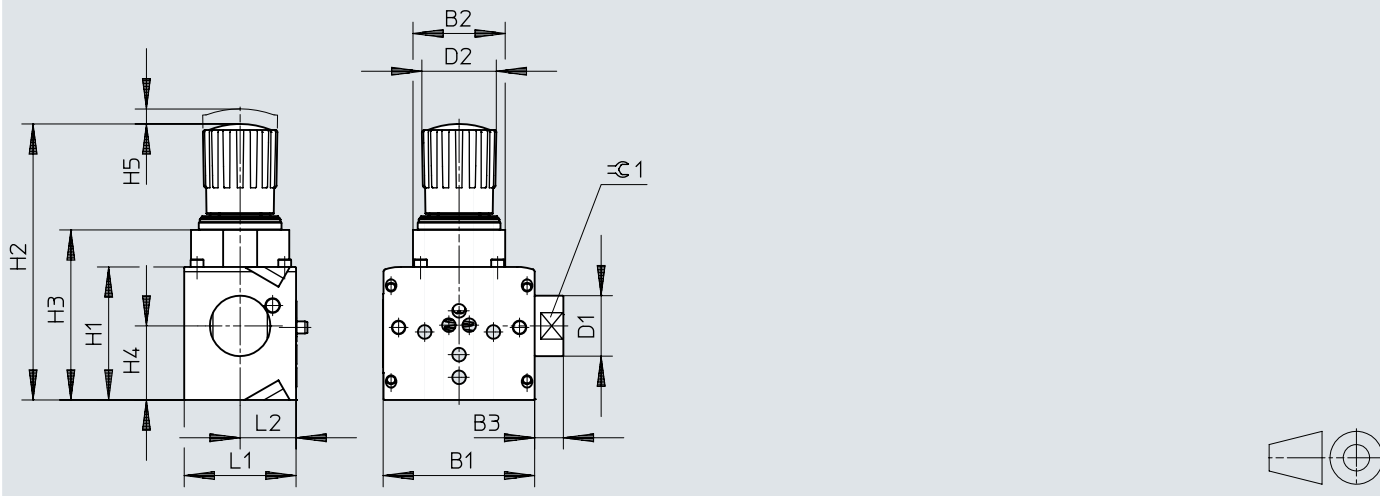
VABP-C13-100HFT1

	B1	B2	B3	D1 ø	D2	D3	D4 ø	H1	H2	H3	H4	H5	L1	L2	L3	L4	L5
VABP-C13-100HFT0-F90-VDE1E	100,3	-	-	12	M5	M5	6	88	-	30,5	24	42,5	60	-	32	30,9	-
VABP-C13-100HFT1-F90-VDE1E		54,2	11,8						98					54,2			0,7

## Údajový list

### Rozmery

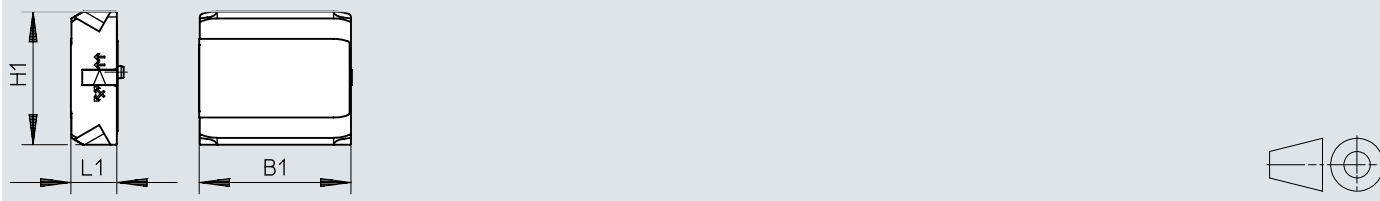
CAD modely na stiahnutie → [www.festo.sk](http://www.festo.sk)



	B1	B2	B3	D1 ∅	D2 ∅	H1	H2	H3	H4	H5	L1	L2	☩1
PCRI-100-F90-12-C-T3	100,3	61	19	40	~50	88	182,9	112,5	49	~10	74	37	36
PCRI-100-F90-12-E-T3													

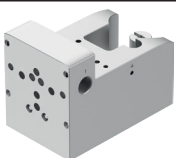
### Rozmery

CAD modely na stiahnutie → [www.festo.sk](http://www.festo.sk)

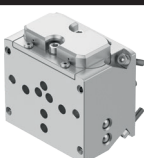



	B1	H1	L1
VABE-C13-100-F90-DU	100,3	88	30,3

## Údajový list


Typové označenie – adaptérová doska					
	Opis	Veľkosť <sup>1)</sup>	Hmotnosť výrobku	Č. dielu	Typ
	doska adaptéra medzi ventilovým terminálom VTOP, pneumatickým pohonom a regulátorom polohy	240, 300, 480, 700, 900	2225 g	<b>8141664</b>	<b>VABA-C13-100-1-F90-G12</b>
		1200, 2300	3140 g	<b>8141665</b>	<b>VABA-C13-100-2-F90-G12</b>


1) pre kyvné pohony DFPD-...-C-VDE2


Typové označenie – pneumatický ventil					
	Opis	Spôsob fungovania	Hmotnosť výrobku	Č. dielu	Typ
	na posilnenie prietoku stlačeného vzduchu daného regulátorom polohy	dvojčinný	1560 g	<b>8141659</b>	<b>VOGM-FD100-T33H-M-F90</b>
		jednočinný		<b>8141658</b>	<b>VOGM-FD100-M33E-M-F90</b>

Typové označenie – pneumatický ventil					
	Opis	Spôsob fungovania	Hmotnosť výrobku	Č. dielu	Typ
	Fail-Safe modul na dosiahnutie definovanej koncovkej polohy pri výpadku stlačeného vzduchu.	dvojčinný	880 g	<b>8141660</b>	<b>VOGI-F100FS-T32H-M-F90</b>

## Údajový list

Typové označenie – pripojovacia doska					
	Opis	Konštrukcia	Hmotnosť výrobku	Č. dielu	Typ
	s rozhraním HFT 0 pre bezpečné odvetranie	štruktúra kanála 1001	1300 g	<b>8141661</b>	<b>VABP-C13-100HFT0-F90-VDE1E</b>
	s rozhraním HFT 1 pre bezpečné odvetranie	štruktúra kanála 1002	1365 g	<b>8141662</b>	<b>VABP-C13-100HFT1-F90-VDE1E</b>

Typové označenie – filter s regulačným ventilom					
	Jemnosť filtra	Hmotnosť výrobku	Č. dielu	Typ	
	5 µm	1950 g	<b>8141656</b>	<b>PCRI-100-F90-12-C-T3</b>	
	40 µm		<b>8141657</b>	<b>PCRI-100-F90-12-E-T3</b>	

Typové označenie – koncová doska					
	Opis	Hmotnosť výrobku	Č. dielu	Typ	
	na ukončenie ventilového terminálu VTOP a nastavenie smeru pôsobenia	645 g	<b>8141663</b>	<b>VABE-C13-100-F90-DU</b>	



## Typové označenie – stavebnica výrobkov

Tabuľka pre objednávku VTOP-...		podmienky	kód	zadanie kódu
č. stavebnice	<b>8141655</b>			
typ výrobku	VTOP		<b>VTOP</b>	VTOP
veľkosť	100 mm		<b>-100</b>	-100
prípoj privodu tlaku	príruba, menovitá šírka 9 mm		<b>-F90</b>	-F90
pozícia prípojov napájania stlač. vzduchom	vľavo		<b>L</b>	L
funkcia pozície	koncová doska, dvojčinný, možnosť otočenia smeru pôsobenia	[1]	<b>-EP1</b>	
	modul na dosiahnutie definovanej koncovej polohy pri výpadku stlač. vzduchu	[2]	<b>-FS1</b>	
	regulačný ventil s filtrom, rozsah tlaku 0,5... 12 barov, jemnosť filtra 5 µm	[3]	<b>-PC1</b>	
	regulačný ventil s filtrom, rozsah tlaku 0,5... 12 barov, jemnosť filtra 40 µm		<b>-PC2</b>	
	prípojovací blok pre bezpečnostné funkcie, HFT0 pripravené na odvetranie, rozšírený o VDI/VDE 3845	[4]	<b>-TB3</b>	
	prípojovací blok pre bezpečnostné funkcie, HFT1 pripravené na odvetranie, rozšírený o VDI/VDE 3845	[4]	<b>-TB4</b>	
	posilňovač prietoku, jednočinný	[5]	<b>-VB1</b>	
posilňovač prietoku, dvojčinný	[6]	<b>-VB2</b>		

[1] EP1

koncovú dosku treba vybrať vždy a musí byť vždy posledným modulom

[2] FS1

nie v kombinácii s TB3, TB4

[3] PC1

nie v kombinácii s PC2

[4] nie viacero rovnakých modulov, výnimka –TB3 a –TB4

platné varianty:

• TB3 &amp; TB3

• TB3 &amp; TB4

• TB4 &amp; TB3

• TB4 &amp; TB4


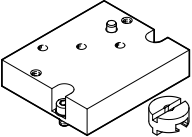

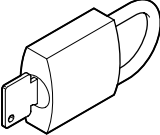
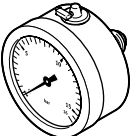

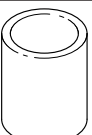
[5] VB1

nie v kombinácii s VB2

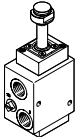
[6] VB2

nie v kombinácii s VB1

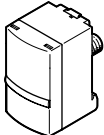
## Príslušenstvo





Spojka CAFM				
	Opis		Č. dielu	Typ
	spojka na pripojenie riadiča regulátorov polohy k rozhraniu v zmysle VDI/VDE 3847-2 a kyvnému pohonu		<b>8154714</b>	<b>CAFM-M1-CK-N3</b>
Adaptérová súprava DADG				
	Opis		Č. dielu	Typ
	adaptérová súprava na prípevnenie VTOP na kyvný pohon DFPD-2300-...-VDE2		<b>8104804</b>	<b>DADG-AK-F9-2</b>
Zaistenie regulátora LRVS				
	Opis	Hmotnosť výrobku	Č. dielu	Typ
	zaistenie regulátora proti neoprávnenému prestaveniu nastaveného tlaku redukčného ventilu a redukčného ventilu s filtrom	60 g	<b>193782</b>	<b>LRVS-D-MIDI</b>
Strmeňový zámok LRVS-D				
	Hmotnosť výrobku		Č. dielu	Typ
	120 g		<b>193786</b>	<b>LRVS-D</b>
Manometer PAGN				
	Menovitá veľkosť manometra	Pneumatický prípoj	Č. dielu	Typ
	63	G1/4	<b>8081401</b>	<b>PAGN-63-16-G14-R1-1.6-0.5-V2</b>
Manometer MA				
	Menovitá veľkosť manometra	Pneumatický prípoj	Č. dielu	Typ
	40	G1/4	<b>183901</b>	<b>MA-40-16-G1/4-EN</b>
Filtročná vložka LFP				
	Veľkosť	Jemnosť filtra	Č. dielu	Typ
	mídi	5 µm	<b>159594</b>	<b>LFP-D-MIDI-5M</b>


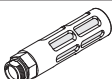
## Príslušenstvo



Ventil VOFC	Funkcia ventilu	Menovitá šírka	Pneumatický pracovný prípoj <sup>1)</sup>	Č. dielu	Typ
	3/2 zatvorený, monostabilný	6... 12 mm	pripojovacia doska G1/4 G1/2 1/4 NPT 1/2 NPT	<b>2868687</b>	<b>VOFC-LT-...-FGP14-...-F19</b>

1) v závislosti od konfigurácie

Snímač tlaku SPAU	Pneumatický prípoj	Spínací výstup	Spôsob indikácie	Elektrický prípoj 1, pripojovacia technika	Č. dielu	Typ
	vonkajší závit R1/4	2 x PNP alebo 2 x NPN, možnosť meniť	podsvietený LCD displej	M12x1, kódovanie A, podľa EN 61076-2-101	<b>8001208</b>	<b>SPAU-P10R-T-R14M-L-PNLK-PNVBA-M12D</b>
				M8x1, kódovanie A, podľa EN 61076-2-104	<b>8001209</b>	<b>SPAU-P10R-T-R14M-L-PNLK-PNVBA-M8D</b>

Nástrčná závitová spojka QS	Prípoj	Menovitá šírka	Množstvo [ks]	Č. dielu	Typ			
	R1/2	vonkajší závit s vonkajším šesťhranom	11 mm	1	<b>153010</b>	<b>QS-1/2-12</b>		
			11 mm	20	<b>130684</b>	<b>QS-1/2-12-20</b>		
	R1/2	vonkajší závit s vnútorným šesťhranom	8,4 mm	1	<b>153021</b>	<b>QS-1/2-12-I</b>		
			G1/2	vonkajší závit s vonkajším šesťhranom	11 mm	1	<b>186104</b>	<b>QS-G1/2-12</b>
					11 mm	20	<b>132046</b>	<b>QS-G1/2-12-20</b>
	G1/2	vonkajší závit s vnútorným šesťhranom	8,4 mm	1	<b>186115</b>	<b>QS-G1/2-12-I</b>		

Tlmič hluku U	Prípoj	Konštrukcia	Teplota okolia	Množstvo [ks]	Č. dielu	Typ
	G1/2	polymér	-10... +70 °C	20	<b>534225</b>	<b>U-1/2-20</b>
				1	<b>2310</b>	<b>U-1/2</b>
		kov		1	<b>6844</b>	<b>U-1/2-B</b>

Tlmič hluku AMTE	Prípoj	Konštrukcia	Teplota okolia	Množstvo [ks]	Č. dielu	Typ
	G1/2	kov	-40... +80 °C	10	<b>1206625</b>	<b>AMTE-M-H-G12</b>
				1	<b>1205863</b>	<b>AMTE-M-LH-G12</b>