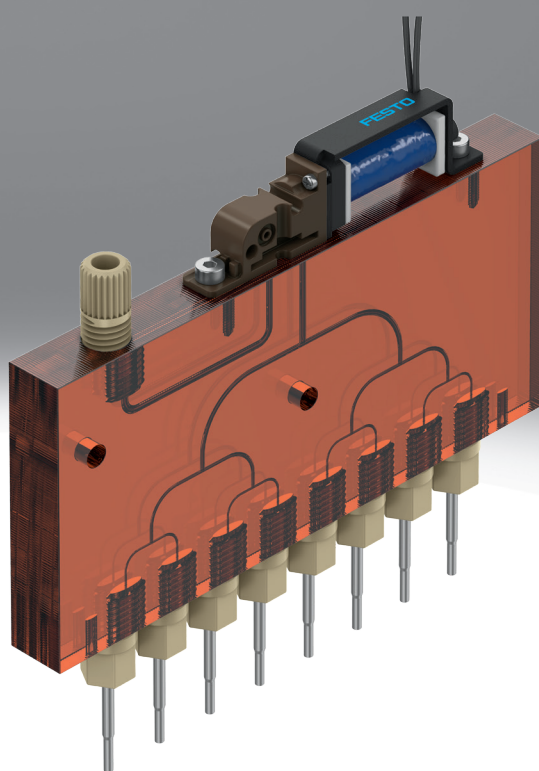


Dávkovacia hlava VTOI

FESTO



Hlavné údaje

Opis

S rozmerom rastra 9 mm a ventilu s 8 výstupmi je možné hlavu VTOI jednoducho sériovo pripojiť, aby bola vhodná na použitie pre mikrotitračnú doštičku. Vďaka iba 12 ventilom je možné dosiahnuť 96-násobnú dávkovaciu hlavu.

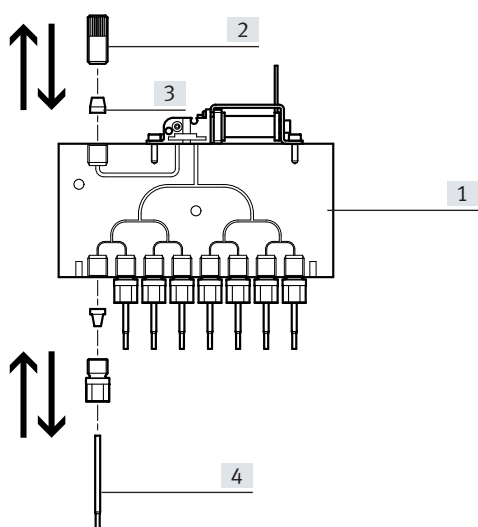
Ak sa pridá niekoľko ďalších komponentov, je možné vytvoriť kompletný dávkovací systém na princípe pressure-over-liquid.

Keďže do kontaktu s médiami sa dostanú iba vysokovýkonné materiály ako PEI (ULTEM), PPS, FKM, ETFE a vysokolegovaná nehrdzavejúca oceľ, je možné dávkovať a nasávať aj agresívne média.

Výhody:

- mimoriadna presnosť
- rozmer rastra 9 mm ideálny pre mikrotitračné doštičky
- jednoduchá, sériovo pripojiteľná konštrukcia pre vyšší prietok
- kompletný systém s menej komponentmi
- 1 ventil pre 8 kanálov

Konštrukcia VTOI

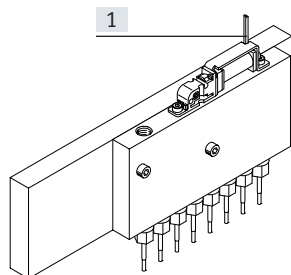


- [1] dávkovacia hlava VTOI
- [2] závitová spojka
- [3] upínací prvok
- [4] dávkovacia ihla VAVN

Typické oblasti použitia:

- plnenie mikrotitračných doštičiek
- dávkovanie plyných alebo kvapalných médií
- nasávanie plyných alebo kvapalných médií

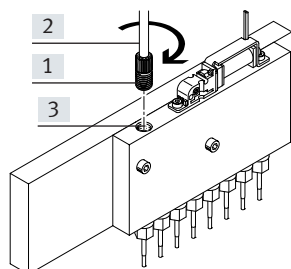
Elektrická inštalácia



- [1] elektrický prípoj

Pripojte konce vodičov [1]. Polarita je ľubovoľná.

Inštalácia médií



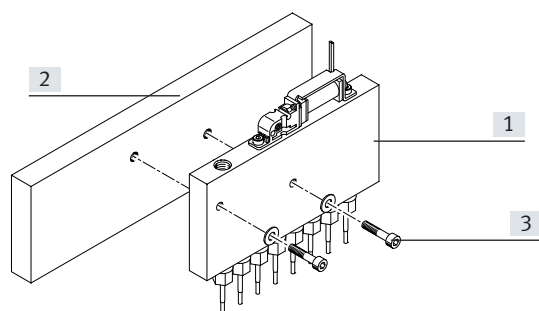
- [1] závitová spojka s upínacím prvkom
- [2] hadica
- [3] prípoj

Upínací prvok [1] namontujte na hadicu [2]. Potom naskrutkujte upínací prvok [1] do prípoja [3].

Hlavné údaje

Opis

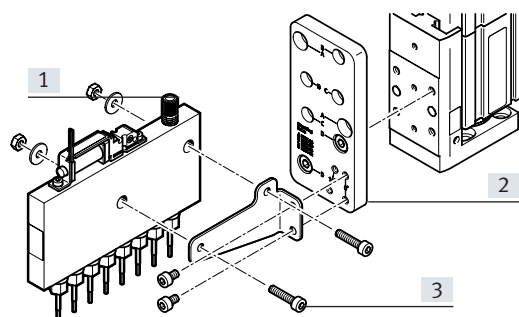
Montáž



- [1] dávkovacia hlava VTOI
- [2] montážna plocha
- [3] skrutky

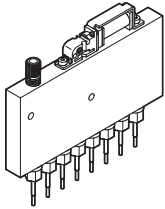
Umiestnite dávkovaciu hlavu [1] na montážnu plochu [2] a upevnite ju skrutkami [3].

Montáž na pohon pomocou dosky adaptéra



- [1] dávkovacia hlava VTOI
- [2] doska adaptéra
- [3] skrutky

Prehľad sortimentu

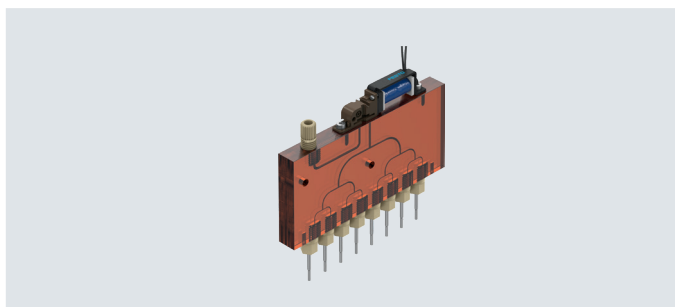
Funkcia	Opis	Menovitá šírka dávkovacej ihly	Prevádzkové napätie		
Dávkovacia hlava		2/2-cestný ventil, v kludovej polohe zatvorený, monostabilný	2x samostatná žila, voľný koniec, 2-žilový	0,3 mm	24 V DC

Legenda k typovému označeniu

001	rad		
VTOI	rozdeľovač		
002	funkcia dávkovania		
	dávkovanie		
A	dávkovanie a nasávanie		
003	ventilové pozície		
	1 ventilová pozícia		
004	rozdeľovač		
V8	8 výstupov na ventilovú pozíciu		
005	prípoj výstup		
30D3	s dávkovacou dýzou dĺžky 30 mm, zúženou, menovitá šírka 0,3 mm		
006	prípoj vstup		
U14	závit 1/4-28 UNF		
007	menovitá šírka		
08	0,8 mm		
008	materiál membrány a tesnenia		
V	FPM		
009	riadenie ventilov		
S015	samostatný elektrický prípoj s vodičmi, 0,15 m		
010	nominálne prevádzkové napätie		
1	24 V DC		

Údajový list

⏏ napätie
24 V DC



Všeobecné technické údaje			VTOI-A-V8	VTOI-V8
Typ				
funkcia ventilu			2/2-cestný ventil zatvorený, monostabilný	
návrat do základnej polohy			mechanická pružina	
menovitá šírka	[mm]		0,8	
menovitá šírka dávkovacej ihly	[mm]		0,3	
vnútorný objem	[μ l]		167	
min. dávkovací objem	[μ l]		1	
typická presnosť dávkovania			<= 5% Tip-to-Tip CV, <= 3% Intra-Run CV	
spínacie časy	zap.	[ms]	–	7
	vyp.	[ms]	–	2
prevádzkový tlak		[MPa]	-0,02... 0,065	0... 0,1
		[bar]	-0,2... 0,65	0... 1
		[psi]	-2,9... 9,425	0... 14,5
rozmer rastra	[mm]		9	
prípoj médií			vnútorný závit 1/4-28 UNF-2B	
poznámka o prípoji médií			spojka pre hadice s vonkajším priemerom 3 mm priložená	
spôsob ovládania			elektricky	
spôsob riadenia			priame	
princíp tesnenia			mäkké	
spôsob upevnenia			priebežný otvor pre skrutku M3	
montážna poloha			zvislo	
hmotnosť výrobku	[g]		55	52
vhodnosť k vákuu			áno	nie
elektrický prípoj			2x samostatná žila, voľný koniec, 2-žilový	
dĺžka kábla	[m]		0,15	
ukončenie vodičov			odizolované	

Bezpečnostné parametre			VTOI-A-V8	VTOI-V8
odolnosť proti nárazom			test nárazov so stupňom 2 podľa FN 942017-5 a EN 60068-2-27	
odolnosť proti vibráciám			test použitia pre transport so stupňom 2 v zmysle FN 942017-4 a EN 60068-2-6	

Elektrické údaje			VTOI-A-V8	VTOI-V8
max. spínacia frekvencia	[Hz]		–	4
menovité prevádzkové napätie	[V DC]		24	
prípustné výkyvy napätia	[%]		+/- 10	
max. elektrický príkon	[W]		2	1,8
doba zopnutia ED	[%]		100	
krytie			IP30 (v namontovanom stave)	

Údajový list

Prevádzkové podmienky a podmienky okolia		
prevádzkové médium		plynné média tekuté média
LABS látky		VDMA24364-B2-L
poznámka o prevádzkovom/riadiacom médiu		dbajte na odolnosť materiálov, ktoré prichádzajú do kontaktu s médiami maximálna veľkosť častíc 20 µm
teplota skladovania	[°C]	5... 40
teplota okolia	[°C]	5... 40
teplota média	[°C]	5... 50
trieda odolnosti proti korózii KBK ¹⁾		0

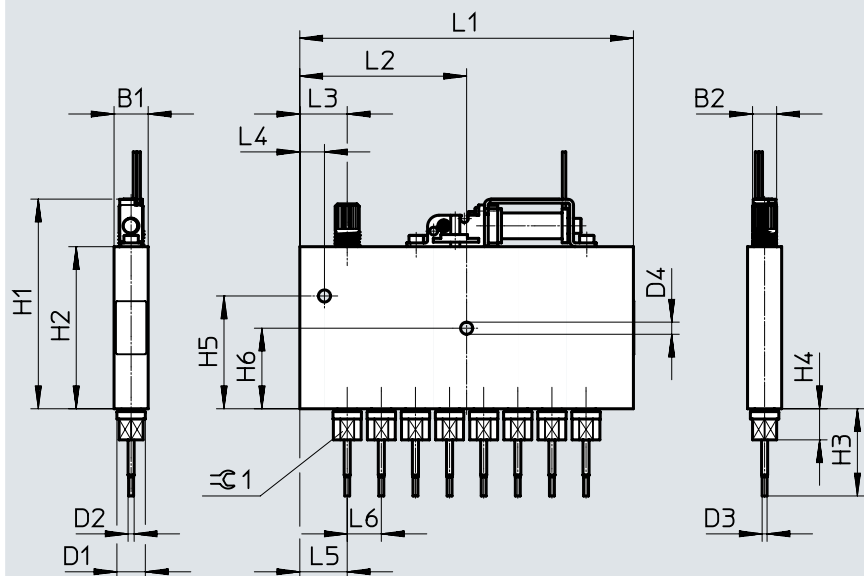
1) Trieda odolnosti proti korózii KBK 0 podľa normy Festo FN 940070

Žiadne nároky na odolnosť proti korózii. Platí pre malé, opticky nepodstatné štandardizované diely, ako sú závitové kolíky, poistné krúžky, upínacie puzdrá a podobne, ktoré sa na trhu ponúkajú iba ako fosfátované alebo brunírované (prípadne mazané), ako aj pre guľôčkové ložiská (pre konštrukčné diely < KBK3) a klzné ložiská.

Materiály	
materiál dávkovacej ihly	vysokolegovaná oceľ, nehrdzavejúca
číslo materiálu dávkovacej ihly	1.4404
poznámka o materiáli	v zmysle RoHS
materiály v kontakte s médiami	ETFE, FPM, PEI, PPS, vysokolegovaná nehrdzavejúca oceľ

Údajový list

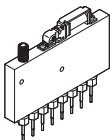
Rozmery

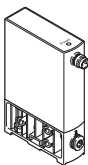
CAD modely na stiahnutie → www.festo.sk

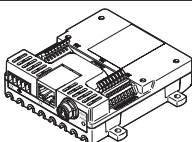
Typ	B1	B2	D1 ∅	D2 ∅	D3 ∅	D4 ∅	H1	H2	H3	H4	H5	H6
VTOI	9	6,4	7,5	1,6	1,3	3,2	55,3	42,8	23	8,2	29,8	21,2

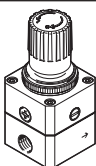
Typ	L1	L2	L3	L4	L5	L6
VTOI	88	44	12,5	6,5	12,5	9

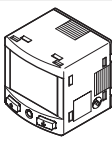
Príslušenstvo

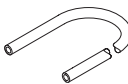
Typové označenie	Opis	Prevádzkový tlak		Č. dielu	Typ	
		[MPa]	[bar]			
dávkovacia hlava						
	2/2-cestný ventil, v kľudovej polohe zatvorený	2x samostatná žila, voľný koniec, 2-žilový	-0,02... 0,065	-0,2... 0,65	8114038	VTOI-A-V8-30D3-U14-08-V-S015-1
			0... 0,1	0... 1	8114037	VTOI-V8-30D3-U14-08-V-S015-1

Typové označenie	Opis	Regulačný rozsah		Č. dielu	Typ
		[MPa]	[bar]		
proporcionálny tlakový regulačný ventil					
	prúdový typ, 4... 20 mA	0,005... 0,1	0,05... 1	8046304	VEAB-L-26-D7-Q4-A4-1R1
		0,0001... 0,02	0,001... 0,2	8046302	VEAB-L-26-D12-Q4-A4-1R1
	napäťový typ, 0... 10 V	0,0005... 0,1	0,005... 1	8046303	VEAB-L-26-D7-Q4-V1-1R1
		0,0001... 0,02	0,001... 0,2	8046301	VEAB-L-26-D12-Q4-V1-1R1

riadiaci modul pre ventily					
	až pre 8 elektromagnetických ventilov			8088772	VAEM-V-S8EPRS2

presný tlakový regulačný ventil					
	na reguláciu prevádzkového tlaku	–	0,05... 0,7	159500	LRP-1/4-0,7

snímač tlaku					
	na sledovanie stlačeného vzduchu a nekorozívnych plynov			8035542	SPAN-B2R-Q4-PNLK-PNVBA-L1

plastová hadica						
	<ul style="list-style-type: none"> • modrá farba • materiál: TPE-U(PU) • teplota okolia: -35... 60 °C 			197382	PUN-H-3X0,5-BL	
		<ul style="list-style-type: none"> • prírodná farba • materiál: TPE-U(PU) • teplota okolia: -35... 60 °C 			197375	PUN-H-3X0,5-NT
			<ul style="list-style-type: none"> • prírodná farba • materiál: PFA • teplota okolia: -20... 150 °C 			8061167

Príslušenstvo

Typové označenie	Opis	Č. dielu	Typ
doska adaptéra	na montáž dávkovacieho a čelného riadiaceho modulu VTOL na elektrický suport EGSK-20, EGSK-26, EGSC-25, EGSC-32	8140775	EHAM-MA-E19-25-C14

