

Dávkovacia hlava VTOE

FESTO



Hlavné údaje

Opis

Dávkovacia hlava VTOE je k dispozícii v dvoch variantoch:

- s priehľadnou kanálovou doskou z polykarbonátu (PC)
- s kanálovou doskou odolnou proti médiám vyrobenou z polyéteréterketónu (PEEK)

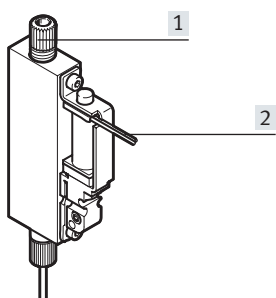
Oba varianty majú štandardne tri rôzne dávkovacie striekačky s tromi vnútornými priermi.

Výhody:

- dávkovacie riešenie pripravené na montáž šetrí čas a náklady
- kompaktný rozmer rastra 9 mm
- maximálna presnosť dávkovania v rozsahu mikrolitrov
- ideálne na bezkontaktné dávkovanie a striekanie tekutín

- dávkovací ventil oddelený od médií pre citlivé a agresívne tekutiny
- jednoduché čistenie vďaka malému vnútornému objemu

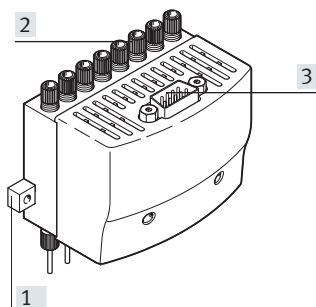
Konštrukcia VTOE-...-S



- [1] prípoj médií
[2] samostatný elektrický prípoj

Jednokanálová dávkovacia hlava umožňuje dávkovanie s maximálnou presnosťou.

Konštrukcia VTOE-8-...-M



- [1] upevňovacia lišta
[2] prípoje médií
[3] elektrický multipólový prípoj

Osemkanálová dávkovacia hlava: Optimálny systém, ktorý je prispôsobený mikrotitračným doštičkám, umožňuje veľmi veľký prietok a dávkovanie rôznych objemov a tekutín.

Samostatné riadenie ventilov umožňuje kanály vzájomne prispôsobiť pre maximálnu presnosť.

Oblasti použitia

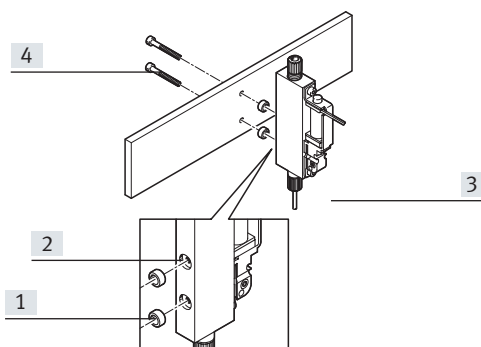
Dávkovacia hlava VTOE je určená pre laboratórne zariadenia. Jej úlohou je dávkovať tekutiny v zmysle technických údajov.

Pri každom použití treba skontrolovať chemickú odolnosť materiálov dávkovacej hlavy, ktoré prichádzajú do kontaktu s médiami. Treba skontrolovať, do akej miery je dávkovacia hlava VTOE vhodná pre zamýšľanú aplikáciu.

Dávkovacia hlava VTOE nie je vhodná na nasávanie tekutín. Nie je povolené, aby sa používala na priamy kontakt s potravinami alebo ich prísadami.

V prípade neistoty, či je produkt vhodný pre plánovanú aplikáciu, sa obráťte na spoločnosť Festo.

Montáž



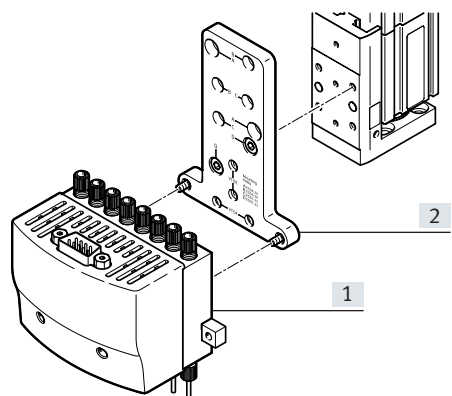
- [1] strediace krúžky
[2] otvory
[3] dávkovacia hlava
[4] skrutky

Umiestnite strediace krúžky do otvorov a pomocou skrutiek namontujte dávkovaciu hlavu na lištu.

Na jednu lištu je možné namontovať až osem dávkovacích hláv s rozmerom rastra 9 mm.

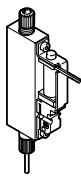
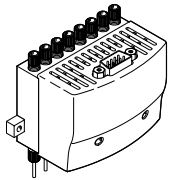
Hlavné údaje

Montáž na pohon pomocou dosky adaptéra



- [1] dávkovacia hlava VTOE
- [2] doska adaptéra



Prehľad sortimentu

Funkcia	Opis	Menovitá šírka dávkovacej ihly [mm]	Prevádzkový tlak [MPa]	Prevádzkové napätie
Jedno-kanálová dávkovacia hlava	 <p>2/2-cestný ventil, v kludovej polohe zatvorený, monostabilný elektrický prípoj, kábel, voľný koniec</p>	0,32	0... 0,05	24 V DC
		0,6	0... 0,05	24 V DC
		1,0	0... 0,05	24 V DC
Osem-kanálová dávkovacia hlava	 <p>8x 2/2-cestný ventil, v kludovej polohe zatvorený, monostabilný elektrický prípoj, Sub-D, 9 pinov</p>	0,32	0... 0,05	24 V DC
		0,6	0... 0,05	24 V DC
		1,0	0... 0,05	24 V DC

Legenda k typovému označeniu

001	rad		006	menovitá šírka	
VTOE	dávkovacia hlava VTOE		08	0,8 mm	
002	ventilové pozície		007	materiál membrány a tesnenia	
	1 ventilová pozícia		F	FFPM	
8	8 ventilových pozícií		V	FPM	
003	prípoj výstup		008	materiál telesa	
D9	dýza, dĺžka 30 mm, menovitá šírka 1,0 mm		P	PEEK	
D7	dýza, dĺžka 30 mm, menovitá šírka 0,32 mm		S	PPS	
D8	dýza, dĺžka 30 mm, menovitá šírka 0,6 mm		009	materiál pripojovacieho bloku	
004	prípoj vstup		P	PEEK	
T3	pre hadicu 3 mm		PC	polykarbonát	
005	funkcia ventilu		010	riadenie ventilov	
M22C	2/2-cestný ventil, v kľudovej polohe zatvorený		M	multipól, elektrický	
			S	samostatný elektrický prípoj s vodičmi, 0,15 m	

Údajový list

-  napätie
24 V DC
-  prevádzkový tlak
0... 0,05 MPa



Všeobecné technické údaje			
Typ	VTOE-D...S		VTOE-8-D...M
funkcia ventilu	2/2-cestný ventil zatvorený, monostabilný		
návrat do základnej polohy	mechanická pružina		
pokyny na použitie	pozri informácie o aplikácii (na portáli podpory festo.sk)		
menovitá šírka	[mm]	0,8	
menovitá šírka dávkovacej ihly	VTOE-...-D7 [mm]	0,32	0,32
	VTOE-...-D8 [mm]	0,6	0,6
	VTOE-...-D9 [mm]	1	1
dĺžka dávkovacej ihly	[mm]	30	
vnútorný objem	[μl]	113	
		ventil s fluidnými prípojami	
prietok vody pri maximálnom prevádzkovom tlaku	VTOE-...-D7 [μl/s]	370	370
	VTOE-...-D8 [μl/s]	1300	1300
	VTOE-...-D9 [μl/s]	2000	2000
minimálny dávkovací objem	VTOE-...-D7 [μl]	1	1
	VTOE-...-D8 [μl]	3	3
	VTOE-...-D9 [μl]	5	5
poznámka o dávkovacích objemoch	v závislosti od konfigurácie, prostredia a aplikácie		
typická presnosť dávkovania	pre objem 1... 5 μl [%]	<2,5 CV	
	pre objem nad 5 μl [%]	<1 CV	
poznámka o presnosti dávkovania	v závislosti od konfigurácie, prostredia a aplikácie		
max. spínacia frekvencia	[Hz]	4	
poznámka o spínacej frekvencii	v závislosti od teploty okolia a montáže		
spínací čas	zap. [ms]	7	
	vyp. [ms]	2	
poznámka o spínacom čase	v závislosti od konfigurácie, prostredia a aplikácie		
montážna poloha	ľubovoľná		
rozmer rastra	[mm]	9	
spôsob ovládania	elektricky		
spôsob riadenia	priame		
princíp tesnenia	mäkké		
prípoj médií	UNF1/4-28		8x UNF1/4-28
poznámka o prípoji médií	spojka pre hadice s vonkajším priemerom 3 mm priložená		
spôsob upevnenia	vnútorný závit M2 a strediace puzdro		vnútorný závit a strediace puzdro
	-		priebežný otvor pre skrutku M3
hmotnosť výrobku	[g]	18	220

Údajový list

Elektrický prípoj		
Typ	VTOE-D...-S	VTOE-8-D...-M
prípojovacia technika	kábel, voľný koniec, 2 žily	konektor Sub-D, 9 pinov
dĺžka kábla [m]	0,15	-
ukončenie vodičov	odizolované	-
menovitý prierez vodiča	AWG28	-

Elektrické údaje		
Typ	VTOE-D...-S	VTOE-8-D...-M
menovité prevádzkové napätie [V DC]	24	
prípustné výkyvy napätia [%]	±10	
spotreba elektrickej energie [W]	1,8	
poznámka o spotrebe energie	-	údaj na ventil
spínacia doba [%]	100 pri samostatnej montáži 50 pri blokovej montáži (max. čas zapnutia 1 s)	50 (max. čas zapnutia 1 s)
krytie	IP30	
poznámka o krytí	v zmontovanom stave	
stupeň znečistenia	2	

Prevádzkové podmienky a podmienky okolia		
prevádzkový tlak	[MPa]	0... 0,05
	[bar]	0... 0,5
	[psi]	0... 7,25
médiá		tekuté médiá
poznámka o médiu		dbajte na odolnosť materiálov, ktoré prichádzajú do kontaktu s médiami
teplota okolia [°C]		5... 40
teplota média [°C]		5... 50
teplota skladovania [°C]		-20... 70
relatívna vlhkosť vzduchu [%]		0... 95
relatívna vlhkosť vzduchu		bez kondenzácie
menovitá výška pre využitie		≤ 2000 m NHN
odolnosť proti vibráciám		test použitia pre transport so stupňom 2 v zmysle FN 942017-4 a EN 60068-2-6
odolnosť proti nárazom		test nárazov so stupňom 2 podľa FN 942017-5 a EN 60068-2-27
odolnosť proti korózii KBK ¹⁾		0
CE značka (pozri vyhlásenie o zhode) ²⁾		podľa smernice EÚ o RoHS

1) Ďalšie informácie na www.festo.sk/x/topic/kbk.2) Ďalšie informácie na www.festo.sk → Podpora/Súbory na stiahnutie.

Materiály		
dávkovacia ihla		vysokelegovaná oceľ, nehrdzavejúca
číslo materiálu dávkovacej ihly		1,4301
poznámka o materiáli		v zmysle RoHS obsahuje LABS látky
materiály v kontakte s médiom	VTOE-...-V-S-PC	ETFE, PEEK, PC, PPS, FPM, vysokolegovaná nehrdzavejúca oceľ
	VTOE-...-F-P-P	ETFE, PEEK, FFPM, vysokolegovaná nehrdzavejúca oceľ

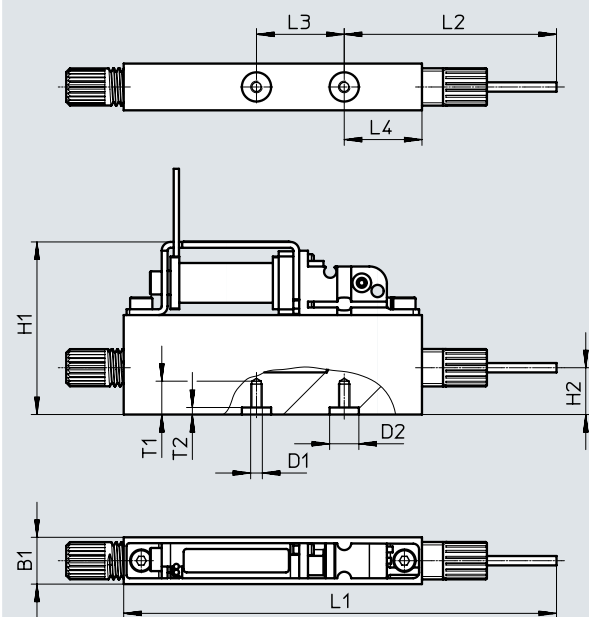
Rozloženie pinov		
	Pin	Funkcia
	1	ventil 1
	2	ventil 2
	3	ventil 3
	4	ventil 4
	5	ventil 5
	6	ventil 6
	7	ventil 7
	8	ventil 8
	9	GND

Údajový list

Rozmery

CAD modely na stiahnutie → www.festo.sk

VTOE-...-S



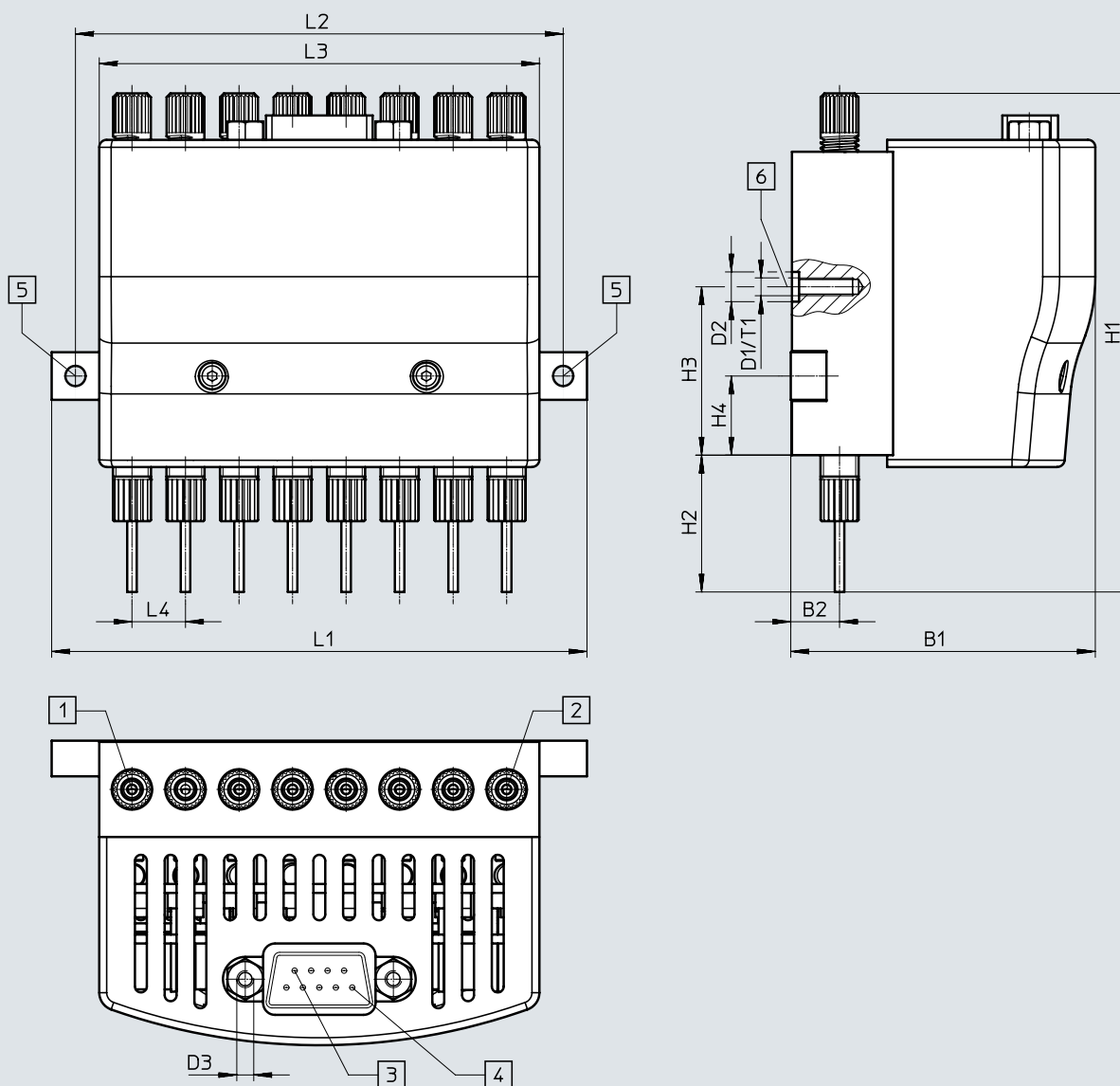
Typ	B1	D1	D2 ∅	H1	H2	L1	L2	L3	L4	T1	T2
VTOE-...-S	8,1	M2	5	30	8	74	36,3	15	13,3	5,2	1,2

Údajový list

Rozmery

CAD modely na stiahnutie → www.festo.sk

VTOE-8-...-M



[1] kanál 1

[3] pin 9

[5] otvor pre skrutku M3

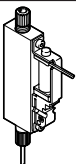
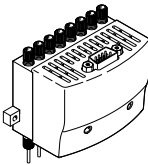
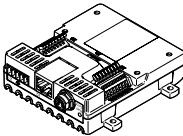
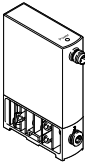
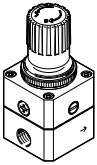
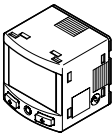
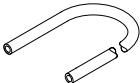
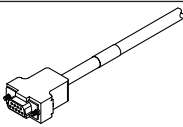
[6] voliteľné: upevnenie bez upevňovacej lišty – závit M3 x min. 9

[2] kanál 8

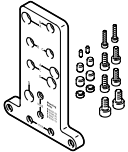
[4] pin 1

Typ	B1	B2	D1 ∅	D2 ∅	D3 ∅	H1 ±2	H2	H3	H4	L1	L2	L3	L4	T1
VTOE-8-...-M	51,2	8,2	M3	5	UNC 4-40	84	23	28,3	13,3	90	82	74	9	10,2

Príslušenstvo

Typové označenie	Opis	menovitá šírka dávkovacej ihly [mm]	Č. dielu	Typ
dávkovacia hlava, samostatný prípoj				
	2/2-cestný ventil, kľudová poloha zatvorená	0,32	8063372	VTOE-D7-T3-M22C-08-F-P-P-S
			8063369	VTOE-D7-T3-M22C-08-V-S-PC-S
		0,6	8063373	VTOE-D8-T3-M22C-08-F-P-P-S
			8063370	VTOE-D8-T3-M22C-08-V-S-PC-S
		1	8063374	VTOE-D9-T3-M22C-08-F-P-P-S
			8063371	VTOE-D9-T3-M22C-08-V-S-PC-S
dávkovacia hlava, 8-kanálová				
	8x 2/2-cestný ventil, kľudová poloha zatvorená	0,32	8063637	VTOE-8-D7-T3-M22C-08-F-P-P-M
			8063634	VTOE-8-D7-T3-M22C-08-V-S-PC-M
		0,6	8063638	VTOE-8-D8-T3-M22C-08-F-P-P-M
			8063635	VTOE-8-D8-T3-M22C-08-V-S-PC-M
		1	8063639	VTOE-8-D9-T3-M22C-08-F-P-P-M
			8063636	VTOE-8-D9-T3-M22C-08-V-S-PC-M
Typové označenie				
		Regulačný rozsah [bar]	Č. dielu	Typ
riadiaci modul pre ventily				
	až pre 8 elektromagnetických ventilov		8088772	VAEM-V-S8EPRS2
proporcionálny tlakový regulačný ventil				
	prúdový typ, 4... 20 mA	0,005... 1	8046304	VEAB-L-26-D7-Q4-A4-1R1
		0,001... 0,2	8046302	VEAB-L-26-D12-Q4-A4-1R1
	napäťový typ, 0... 10 V	0,005... 1	8046303	VEAB-L-26-D7-Q4-V1-1R1
		0,001... 0,2	8046301	VEAB-L-26-D12-Q4-V1-1R1
presný tlakový regulačný ventil				
	na reguláciu prevádzkového tlaku	0,05... 0,7	159500	LRP-1/4-0,7
snímač tlaku				
	na sledovanie stlačeného vzduchu a nekorozívnych plynov		8035542	SPAN-B2R-Q4-PNLK-PNVBA-L1
plastová hadica				
	vonkajší Ø 3 mm bálna jednotka 50 m		197375	PUN-H-3X0,5-NT
spojovacie vedenie				
	zásuvka Sub-D, 9 pinov	5 m	531185	KMP6-09P-8-5
		10 m	531186	KMP6-09P-8-10

Príslušenstvo

Typové označenie	Č. dielu	Typ
doska adaptéra 	na montáž dávkovacieho a čelného riadiaceho modulu VTOE na elektrické suporty EGSC-32	8140774 EHAM-MA-E19-25-C11