

Proporcionálne prietokové ventily VPWS

FESTO



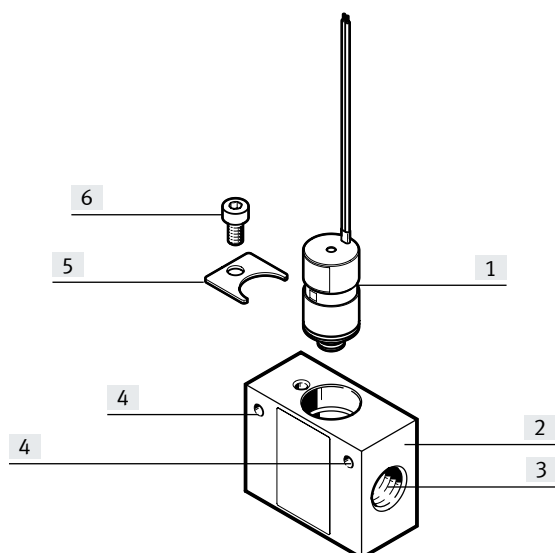
Hlavné údaje

Všeobecné údaje

Elektromagnetické ventily VPWS sú proporcionálne prietokové ventily. To znamená, že prietok vhodných médií je možné regulovať proporcionálne. Prípustným prevádzkovým médium je vzduch, kyslík a inertné plyny.

Elektromagnetický ventil VPWS je určený na inštaláciu do strojov, zariadení a automatizovaných technických systémov. Môže sa prevádzkovať iba v rámci hraníc stanovených v technických údajoch. Treba zohľadniť konkrétne prevádzkové podmienky na mieste inštalácie.

Prehľad ventilu s pripojovacím blokom



- [1] elektromagnetický ventil VPWS
- [2] pripojovací blok
- [3] pneumatický prípoj
- [4] upevňovací otvor pre skrutku M3
- [5] upevnenie
- [6] skrutka s valcovou hlavou M4


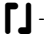
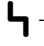
- Poznámka

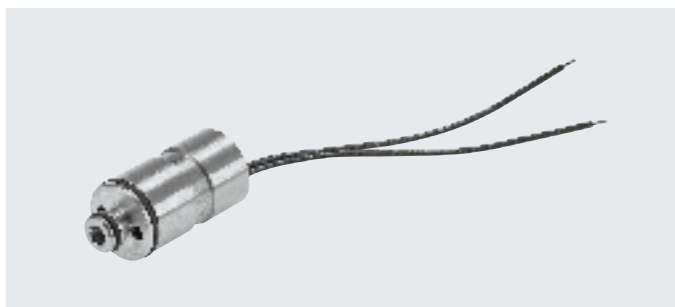
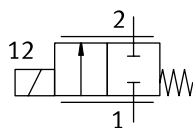
Produkt neobsahuje redundanciu ani rozpoznávanie chýb. V prípade potreby musia byť chyby rozpoznané prostriedkami v produkte zákazníka.

Legenda k typovému označeniu

001	rad	005	pneumatický prípoj
VPWS	proporcionálny prietokový ventil	PC15	vložka 15 mm
002	nominálna šírka [mm]	006	rozsah tlaku [bar]
1.5	1.5	3	0 ... 3
2.2	2.2	8	0 ... 8
003	typ rozvádzačieho ventilu	007	materiál tesnenia
B	ventil pre montáž na dosku	V	FPM
004	funkcia ventilu		
6	2/2-cestný ventil, kľudová poloha zatvorená		

Údajový list

-  - prietok
46 ... 98 l/min.
-  - priemer vložky
15 mm
-  - napätie
≤19 V DC



Všeobecné technické údaje		1,5 mm	2,2 mm
nominálna šírka DN		1,5 mm	2,2 mm
funkcia ventilu		2/2-cestný proporcionálny prietokový ventil, uzavretý	
návrat do základnej polohy		mechanická pružina	
konštrukcia		priamo ovládaný sedlový ventil	
princíp tesnenia		mäkké	
spôsob ovládania		elektricky	
spôsob riadenia		priame	
smer prúdenia		ireverzibilné	
montážna poloha		ľubovoľná	
spôsob upevnenia		na pripojovaciu dosku nasadením pomocou príslušenstva	
pneumatický prípoj 1		vložka 15 mm	
pneumatický prípoj 2		vložka 7,2 mm	
prietok q	[l/min]	82 ... 98	46 ... 56
hmotnosť výrobku	[g]	23	
krytie podľa EN 60529		IP60	
poznámka o krytí		v zmontovanom stave IP65 s vhodným konektorom	

Prevádzkové podmienky a podmienky okolia		1,5 mm	2,2 mm
nominálna šírka DN		1,5 mm	2,2 mm
médium		vzduch kyslík inertné plyny	
poznámka o médiu		prevádzka s mazaním nie je možná	
poznámka o médiu, maximálna veľkosť častíc	[µm]	10	
prevádzkový tlak	[bar]	0 ... 8	0 ... 3
nominálny prevádzkový tlak	[bar]	8	3
teplota okolia	[°C]	+5 ... +50	
teplota média	[°C]	+5 ... +50	
skladovacia teplota	[°C]	-40 ... +80	
odolnosť proti korózii KBK ¹⁾		1	

1) Trieda odolnosti proti korózii KBK 1 podľa normy Festo FN 940070

Nízke nároky na odolnosť proti korózii. Aplikácia v suchých interiéroch, ochrana pri transporte a skladovaní. Platné aj pre diely za krytmi, vo vnútorných priestoroch alebo pre diely, ktoré sú v rámci aplikácie zakryté (napr. hriadeľ pohonu).

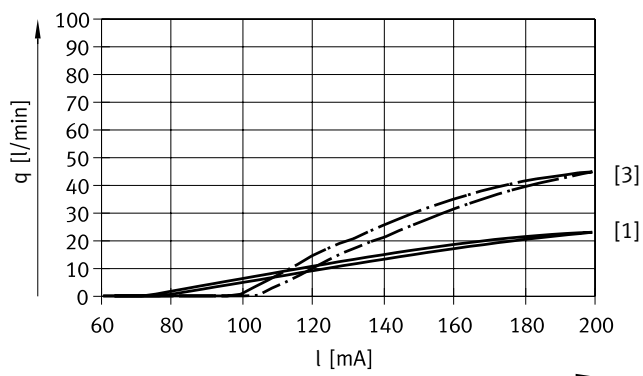
Údajový list

Elektrické údaje		
trvalé prevádzkové napätie pri 20 °C bez prítoku	[V DC]	≤ 16,5
trvalé prevádzkové napätie pri 50 °C bez prítoku	[V DC]	≤ 14,5
typické trvalé prevádzkové napätie pri 50 °C bez prítoku	[V DC]	≤ 19,0
max. spínacia frekvencia	[Hz]	18
hysteréza	[mA]	16
odpor cievok	[Ω]	60,5
max. elektrický príkon	[W]	2,5
rozsah regulácie prúdu	[mA]	0 ... 200
doba zopnutia (pri prevádzkovom prúde < 155 mA)	[%]	100
Elektrický prípoj		
elektrický prípoj	pripojovacia technika	voľný koniec
	počet pinov/žíl	2
	typ prípoja	kábel
dĺžka kábla	[mm]	70 ... 80
Materiály		
teleso		vysokolegovaná oceľ
tesnenia		FPM
poznámka o materiáli		v zmysle RoHS
		obsahuje LABS látky

Údajový list

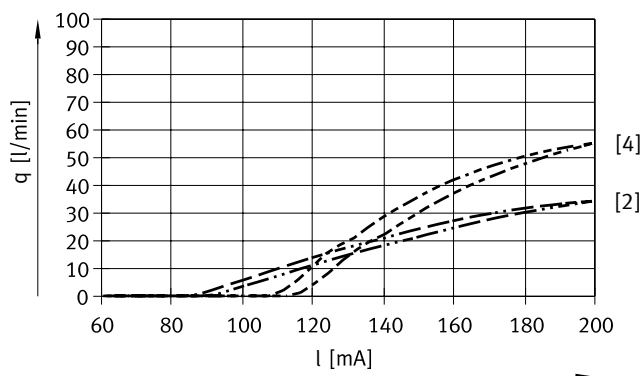
Charakteristiky prietoku a prúdu

nominálna šírka 1,5



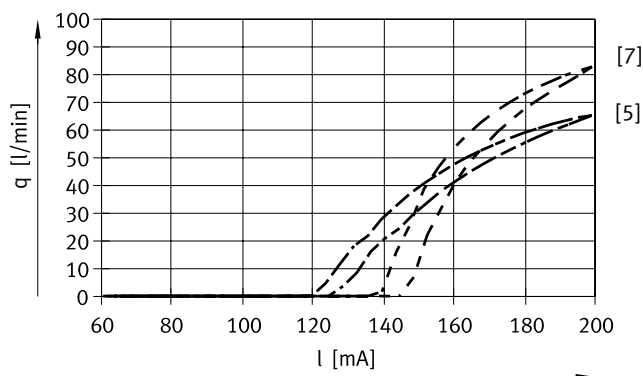
[1] charakteristika pre 1 bar

[3] charakteristika pre 3 bary



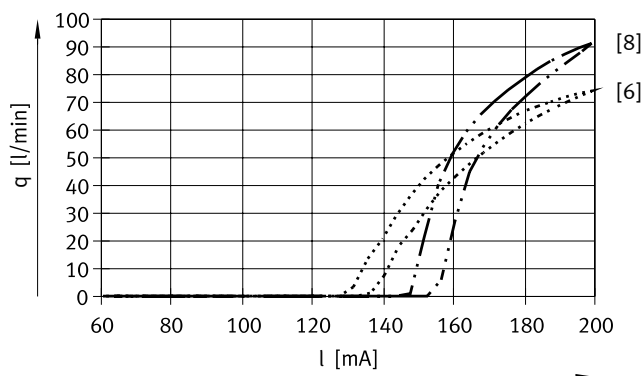
[2] charakteristika pre 2 bary

[4] charakteristika pre 4 bary



[5] charakteristika pre 5 barov

[7] charakteristika pre 7 barov



[6] charakteristika pre 6 barov

[8] charakteristika pre 8 barov

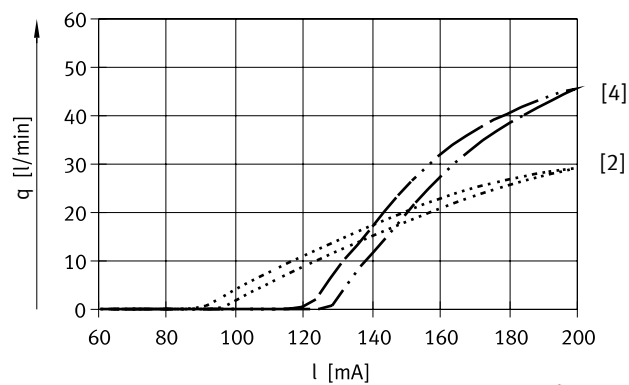
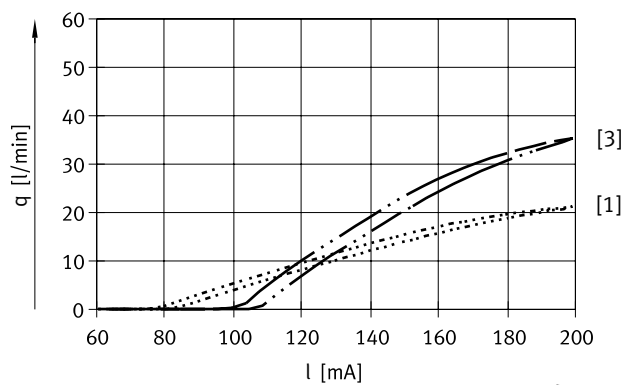
Poznámka

Pri prevádzke pri nízkej frekvencii môže dôjsť k rezonanciám, ktoré môžu ovplyvniť prietok. Prevádzka pri veľmi nízkom prietoku môže vytvárať hluk. Pri prevádzke pri frekvencii 0,3 Hz alebo viac nevzniká žiadna rezonancia.

Údajový list

Charakteristiky prietoku a prúdu

nominálna šírka 2,2

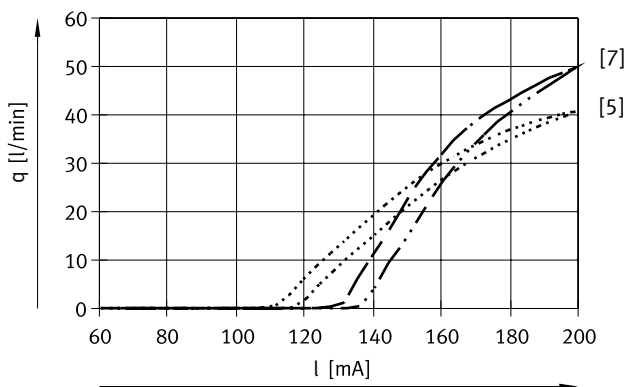


[1] charakteristika pre 0,5 baru

[3] charakteristika pre 1,5 baru

[2] charakteristika pre 1,0 baru

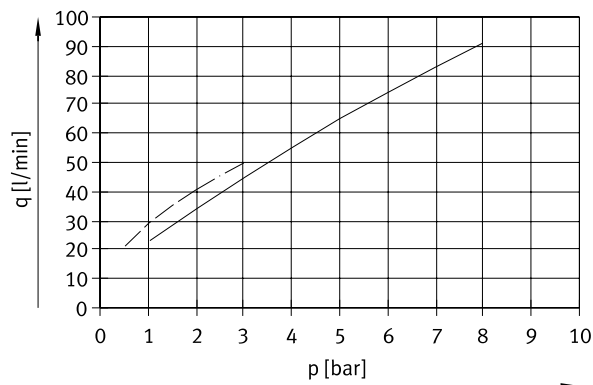
[4] charakteristika pre 2,5 baru



[5] charakteristika pre 2,0 baru

[7] charakteristika pre 3,0 baru

Charakteristika prietoku a tlaku pri 200 mA



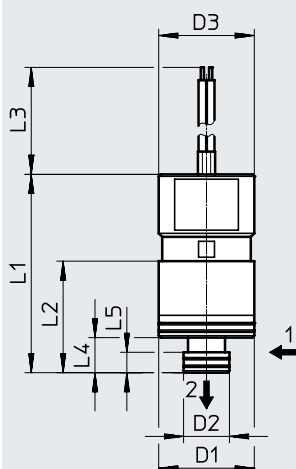
— VPWS-DN 1,5
 - - - VPWS-DN 2,2

Údajový list

Rozmery

CAD modely na stiahnutie → www.festo.sk

proporcionálny prietokový ventil



[1] pneumatický prípoj 1

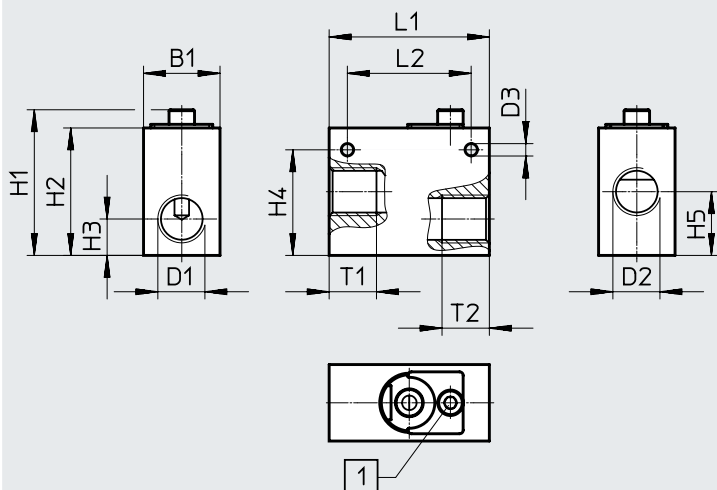
[2] pneumatický prípoj 2

typ	D1 ∅	D2 ∅	D3 ∅	L1	L2	L3	L4	L5
VPWS-...	15	7,2	15	31	17,5	70... 80	5,5	3,2

Rozmery

CAD modely na stiahnutie → www.festo.sk

pripojovací blok



[1] skrutka s valcovou hlavou M4X8

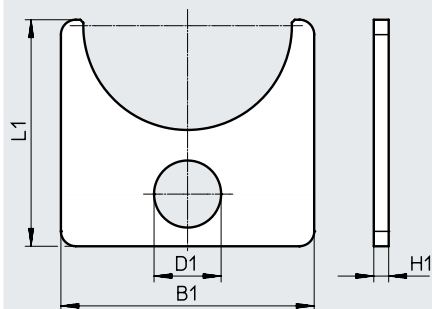
typ	B1	D1	D2	D3 ∅	H1	H2	H3	H4	H5	L1	L2	T1	T2
VABS-P4-10S-G14	21	G1/4	G1/4	3,4	40	35	10	29	17,5	44	34	13	13

Údajový list

Rozmery

CAD modely na stiahnutie → www.festo.sk

upevnenie



[1] skrutka s valcovou hlavou M4X8

typ	B1	D1	H1	L1
VAME-P4-PC15-P-P10	17	4,5	1	15,2

Typové označenie

		č. dielu	typ	PE ¹⁾	
proporcionálny prietokový ventil					
	2/2-cestný proporcionálny prietokový ventil, uzavretý	nominálna šírka 1,5 mm	8074075	VPWS-1.5-B-6-PC15-8-V	1
		nominálna šírka 2,2 mm	8074074	VPWS-2.2-B-6-PC15-3-V	1
pripojovací blok					
	Vhodný pre proporcionálne prietokové ventily s nominálnou šírkou 1,5 a 2,2 mm V súprave pre 2/2-cestný proporcionálny prietokový ventil VPWS sa nachádza: <ul style="list-style-type: none"> • pripojovací blok VABS-P4-10S-G14 • 1 ks upevnenia zo súpravy VAME-P4-PC15-P-P10 • skrutka s valcovou hlavou M4x8 	8087327	VABS-P4-10S-G14	1	
upevnenie					
	Pre 2/2-cestný proporcionálny prietokový ventil VPWS v pripojovacom bloku VABS (súprava obsahuje 10 upevnení pre 10 proporcionálnych prietokových ventilov VPWS)	8087347	VAME-P4-PC15-P-P10	1	

1) množstvo v balení