

## Proporcionálne tlakové regulačné ventily VEAA

**FESTO**



## Proporcionálne tlakové regulačné ventily VEAA

hlavné údaje

**FESTO**



### Inovačné

- tichá prevádzka
- veľmi nízka spotreba energie
- vysoká presnosť
- integrovaná piezotechnológia

### Variabilné

- ventily s prípojmi na telesa
- ventily pre pripojovacie dosky
- jednoduché elektrické a pneumatické rozhrania
- voliteľné zadávanie požadovaných hodnôt
  - prúdový vstup
  - napäťový vstup

### Bezpečná prevádzka

- integrovaný tlakový snímač so samostatným výstupom
- Diagnostika:
  - prevádzkové napätie: prepätie a podpätie
  - požadovaná hodnota: prekročenie a nedosiahnutie
- konzistentné regulovanie tlaku s dlhodobou stabilitou

### Jednoduchá montáž

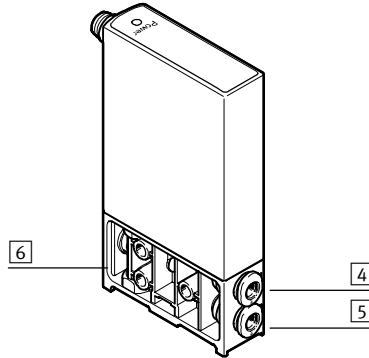
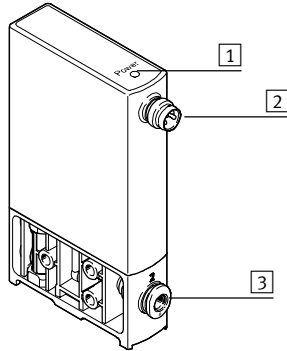
- pripevnenie ventilov pomocou troch bočných priebežných otvorov
- upevnenie na DIN lištu
- upevnenie ventilu s prípojmi na telesa na montážnu dosku
- upevnenie ventilu pre pripojovacie dosky pomocou pripojovacej dosky

# Proporcionálne tlakové regulačné ventily VEAA

hlavné údaje

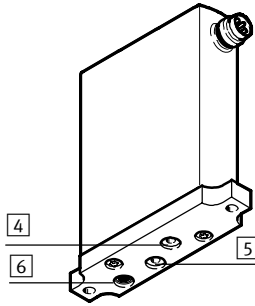
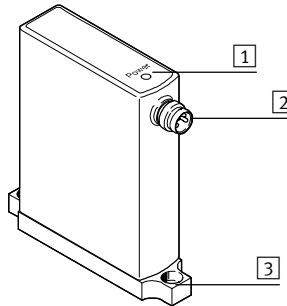
**FESTO**

## Ventil s prípojmi na telese



- 1 LED Power (zelená), chyba (červená)
- 2 elektrický prípoj, konektor M8
- 3 prípoj 2, pracovný prípoj
- 4 prípoj 1, stlačený vzduch
- 5 prípoj 3, odvetrávanie
- 6 priebežné otvory na upevnenie ventila

## Ventil pre montáž na dosku



- 1 LED Power (zelená), chyba (červená)
- 2 elektrický prípoj, konektor M8
- 3 priebežné otvory na prípevnenie ventila na prípojovaciu dosku
- 4 prípoj 2, pracovný prípoj
- 5 prípoj 3, odvetrávanie
- 6 prípoj 1, stlačený vzduch

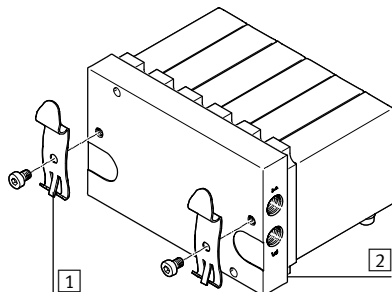
## Proporcionálne tlakové regulačné ventily VEAA

hlavné údaje

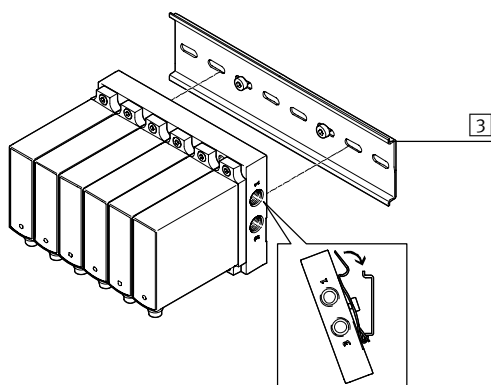
**FESTO**

### Montáž, ventilová batéria

montáž na DIN lištu

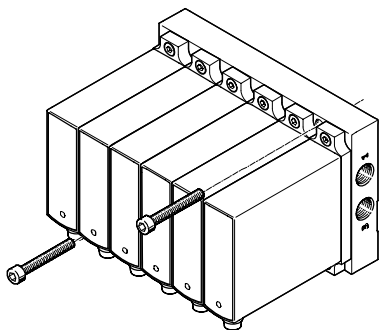


Pomocou upevnenia na DIN lištu **1** je možné pripevniť pripojovaciu lištu **2** na DIN lišty v zmysle EN 60715.



Pripojovacia lišta s namontovaným upevnením na DIN lištu **3** sa zavesí na DIN lištu a zaaretuje.

montáž na stenu

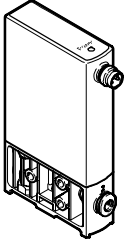
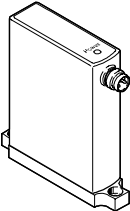


Na pripojovacej lište sa nachádzajú priebežné otvory pre montáž na stenu.

# Proporcionálne tlakové regulačné ventily VEAA

prehľad sortimentu

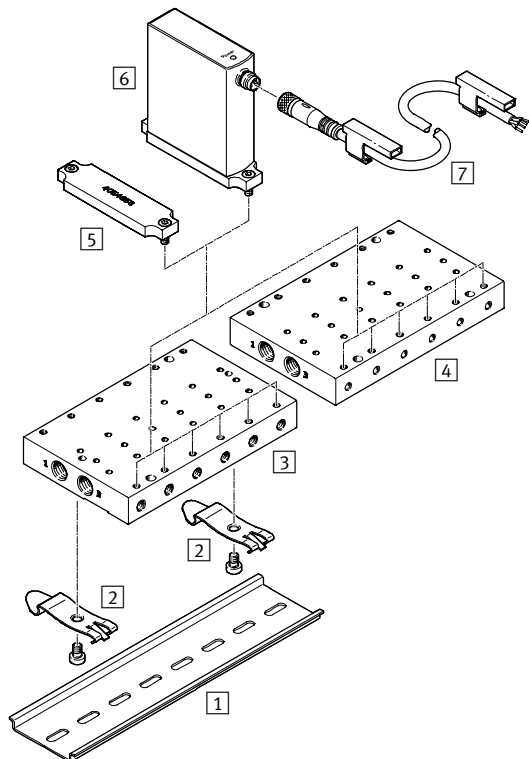


konštrukcia	funkcia ventilu	pneumatický prípoj 1, 2, 3	regulačný rozsah	zadanie požadovanej hodnoty	
				napäťový typ	prúdový typ
			[bar]	0 ... 10 V	4 ... 20 mA
tlakový regulačný ventil	<b>ventil s prípojmi na telese</b>				
		3/3-cestný ventil, kľudová poloha zatvorená	QS 4	0,01 ... 2 0,03 ... 6 0,05 ... 10	■
	<b>ventil pre montáž na dosku</b>				
		3/3-cestný ventil, kľudová poloha zatvorená	príruba	0,01 ... 2 0,03 ... 6 0,05 ... 10	■

## Proporcionálne tlakové regulačné ventily VEAA

prehľad pripojiteľných komponentov

### Ventilová batéria VEAA



Príslušenstvo		
	opis	→ strana/internet
1	DIN lišta NRH-35-2000	pre montáž do rozvodnej skrine 18
2	upevnenie pre DIN lištu VAME	na montáž na DIN lištu 18
3	pripojovacia lišta VABM-P6-15M	smer pripojenia bočne, pre montáž do rozvodnej skrine 17
4	pripojovacia lišta VABM-P6-15MB	smer pripojenia zospodu, pre montáž na stenu a do rozvodnej skrine 17
5	krycia klapka VABB	– 17
6	proporcionálny tlakový regulačný ventil VEAA	– 17
7	spojovacie vedenie NEBU	– 18

## Proporcionálne tlakové regulačné ventily VEAA


legenda k typovému označeniu


VEAA - [ ] - 3 - [ ] - [ ] - [ ] - 1 - R1	
<b>typ</b>	
VEAA	proporcionálny tlakový regulačný ventil
<b>druh ventila</b>	
L	ventil s prípojmi na telese
B	ventil pre montáž na dosku
<b>funkcia ventila</b>	
3	3/3-cestný ventil, kľudová poloha: zatvorený
<b>rozsah tlaku</b>	
D2	0 ... 2 bar
D9	0 ... 6 bar
D11	0 ... 10 bar
<b>pneumatický prípoj</b>	
F	príruba/prípojovacia doska
Q4	nástrčný prípoj 4 mm
<b>zadávanie požadovanej hodnoty</b>	
V1	variant napätia 0 ... 10 V
A4	variant prúdu 4 ... 20 mA
<b>prevádzkové napätie</b>	
1	24 V DC
<b>elektrický prípoj</b>	
R1	konektor M8, 4 piny

## Proporcionálne tlakové regulačné ventily VEAA

údajový list

**FESTO**

-  - prietok  
7 ... 13 l/min

-  - rozsah regulácie tlaku  
0,01 ... 2 bar  
0,03 ... 6 bar  
0,05 ... 10 bar

-  - napätie  
24 V DC



Všeobecné technické údaje		
typ	VEAA-L	VEAA-B
druh ventilu	ventil s prípojmami na telese	ventil pre montáž na dosku
funkcia ventilu	3-cestný proporcionálny tlakový regulačný ventil	
rozmery Š x D x V	[mm] 15 x 54,5 x 85	15 x 61 x 66
štandardný nominálny prietok	→ strana 10	
pneumatický prípoj 1, 2, 3	QS-4	príruba
princíp tesnenia	mäkké	
spôsob ovládania	elektricky pomocou piezo prvku	
spôsob indikácie	LED	
spôsob riadenia	priame ovládanie	
návrat do základnej polohy	mechanická pružina	
spôsob upevnenia	priebežné otvory, s príslušenstvom	
montážna poloha	ľubovoľná	
hmotnosť výrobku	[g] 55	

Elektrické údaje		
elektrický prípoj	konektor, M8x1, 4 piny, v zmysle EN 60947-5-2	
nominálne prevádzkové napätie	[V DC] 24	
rozsah prevádzkového napätia	[V DC] 19 ... 29	
zvyškové zvlnenie	[%] 10	
max. elektrický príkon	[W] 1	
signál zadávania požadovanej hodnoty	napätie [V DC] 0 ... 10	
	prúd [mA] 4 ... 20	
presnosť analógového výstupu	[%] 2	
odolnosť proti skratu	pre všetky elektrické prípoje	
ochrana proti prepólovaniu	pre všetky elektrické prípoje	
krytie	IP65	

-  - upozornenie

Bezpečnostná poloha VEAA:  
Pri výpadku elektrického napájania je výstupný tlak neriadený a môže rásť alebo klesať – ventil je zablokovaný.



# Proporcionálne tlakové regulačné ventily VEAA

údajový list

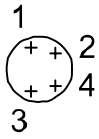
Prevádzkové podmienky a podmienky okolia		
prevádzkové médium		stlačený vzduch podľa ISO 8573-1:2010 [7:4:4] inertné plyny
upozornenie pre prevádzkové/riadiace médium		prevádzka s mazaním nie je možná
vstupný tlak prípoj 1 <sup>1)</sup>	[bar]	0 ... 11
hysteréza FS (Full Scale)	[%]	0,25
lineárna chyba FS (Full Scale)	[%]	± 0,5
opakovateľná presnosť FS (Full Scale)	[%]	± 0,4
absolútna presnosť FS (Full Scale)	[%]	max. 0,7
teplotný koeficient	[%/K]	0,05
teplota okolia	[°C]	0 ... 50
teplota média	[°C]	5 ... 50
skladovacia teplota	[°C]	-20 ... 70
odolnosť proti korózii KBK <sup>2)</sup>		2
CE značka (viď vyhlásenie o zhode)		podľa smernice EU-EMV
osvedčenie		RCM Mark

1) Vstupný tlak 1 by mal byť vždy o 1 bar vyšší ako maximálny regulovaný výstupný tlak.

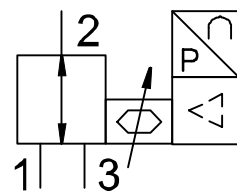
2) Trieda odolnosti proti korózii 2 podľa normy Festo 940 070:

Konštrukčné diely s miernymi nárokmi na odolnosť proti korózii. Vonkajšie viditeľné časti s požiadavkami predovšetkým na vzhľad povrchu, ktorý je vystavený priamemu kontaktu s okolitou pre priemysel bežnou atmosférou prípadne kontaktu s médiami, ako sú chladiace látky a mazivá.

Materiály	
tesnenia	NBR
teleso	spevnený PA
poznámka o materiáli	v zmysle RoHS

Rozloženie pinov, elektrické pripojenie		
	pin	funkcia
	1	napájacie napätie +24 V DC
	2	+ požadovaná hodnota
	3	GND
	4	+ skutočná hodnota

## Funkcia



Integrovaný tlakový snímač sníma tlak na pracovnom prípoji a porovnáva jeho hodnotu s požadovanou hodnotou.

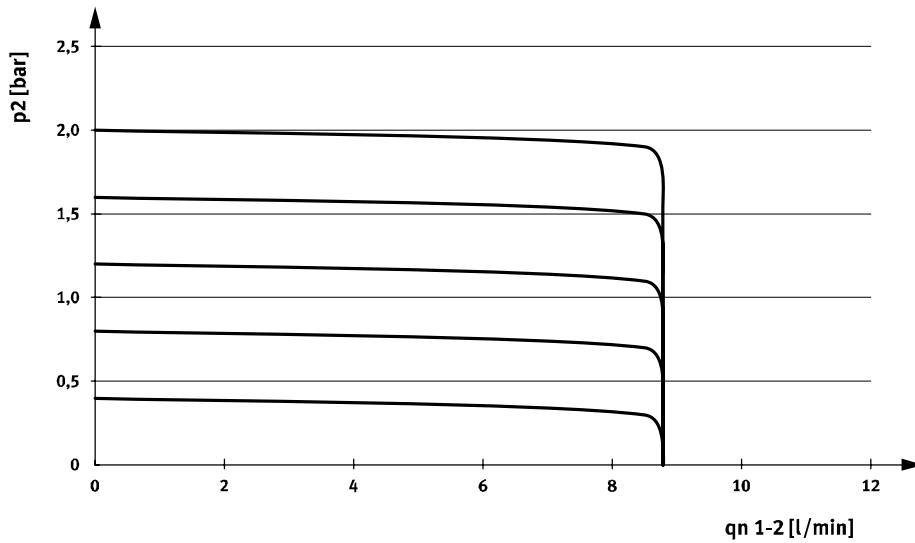
V prípade odchýlok sa tlak automaticky upraví.

# Proporcionálne tlakové regulačné ventily VEAA

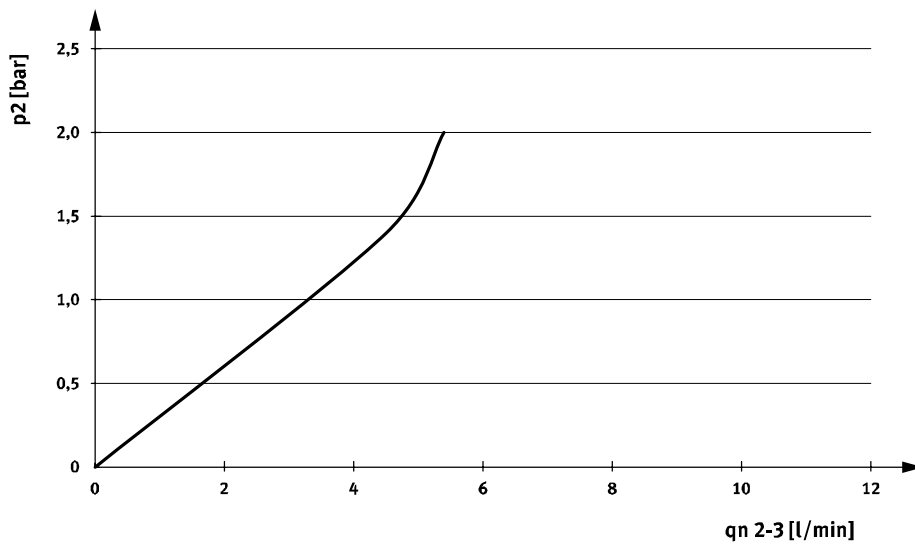
údajový list

**VEAA-...-D2-..., regulačný rozsah 0,01 ... 2**

prietok  $q_n 1 \rightarrow 2$  v závislosti od výstupného tlaku  $p_2$



prietok  $q_n 2 \rightarrow 3$  v závislosti od výstupného tlaku  $p_2$

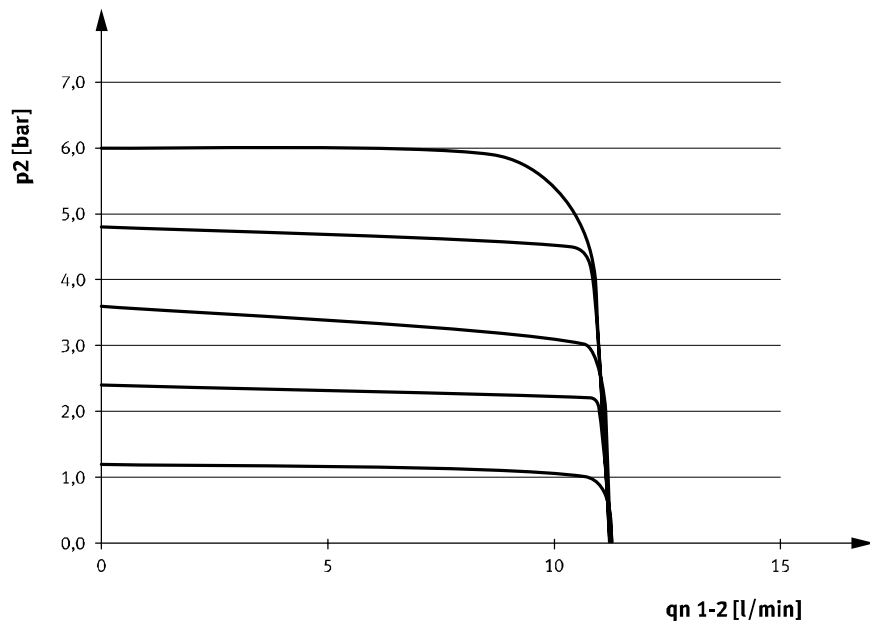


# Proporcionálne tlakové regulačné ventily VEAA

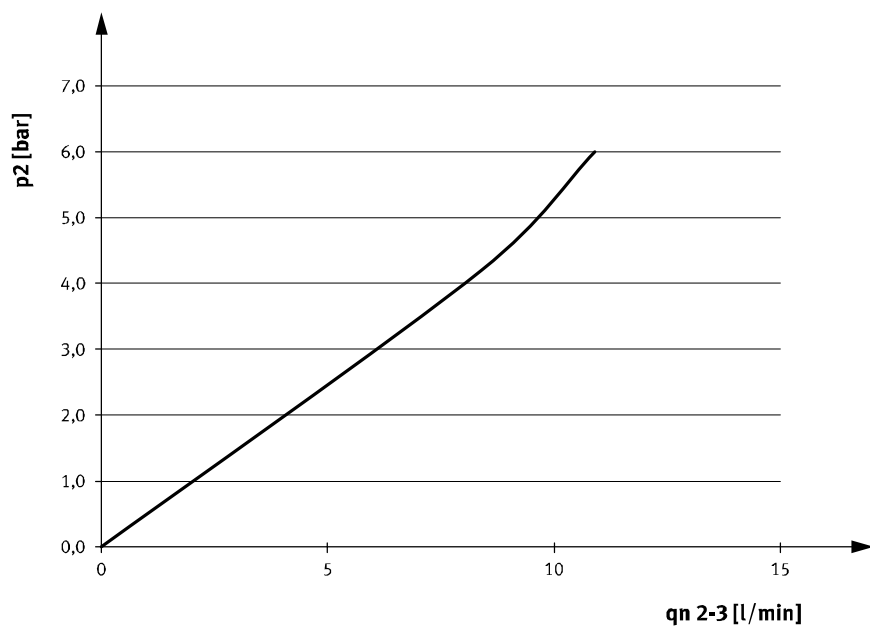
údajový list

VEAA-...-D9-..., regulačný rozsah 0,03 ... 6

prietok  $q_{n1 \rightarrow 2}$  v závislosti od výstupného tlaku  $p_2$



prietok  $q_{n2 \rightarrow 3}$  v závislosti od výstupného tlaku  $p_2$

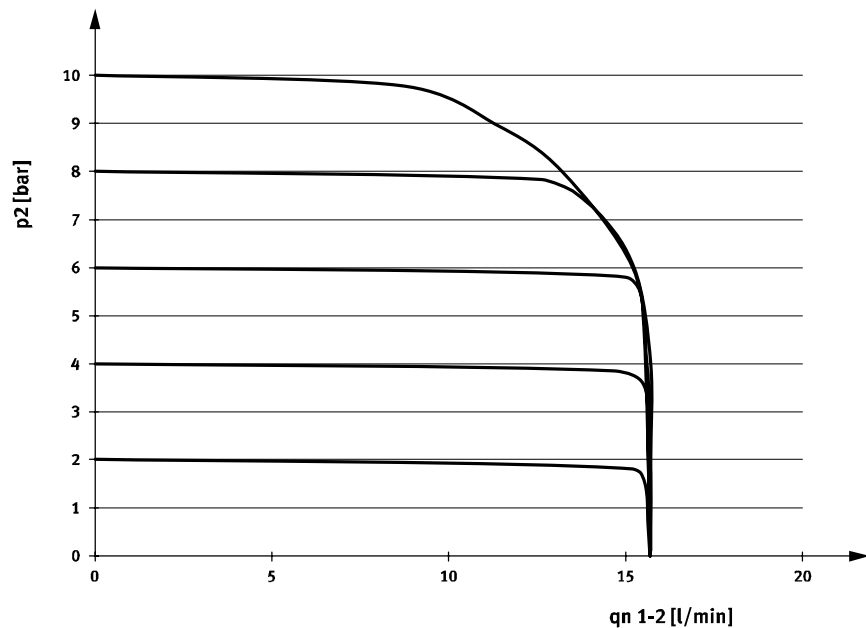


# Proporcionálne tlakové regulačné ventily VEAA

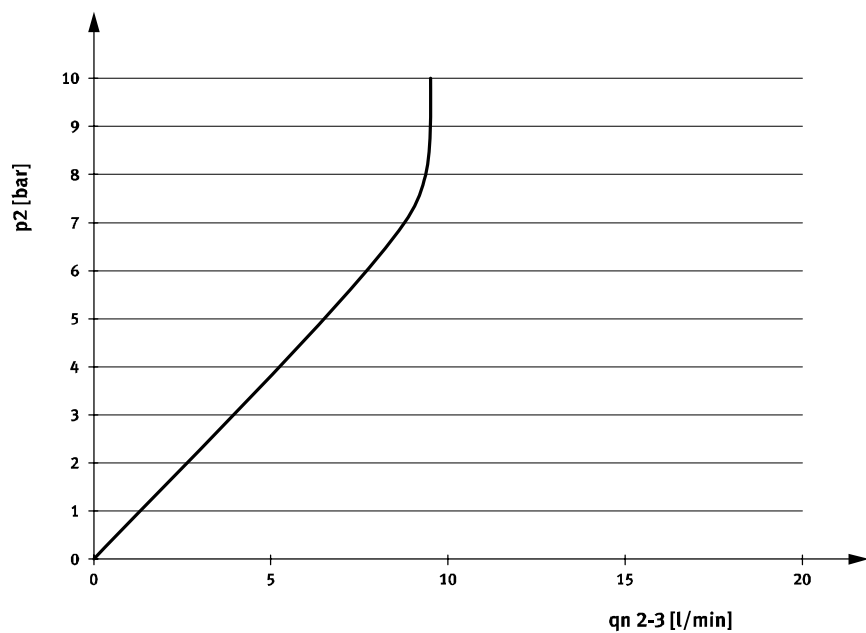
údajový list

**VEAA-...-D11-..., regulačný rozsah 0,05 ... 10**

prietok  $q_n 1 \rightarrow 2$  v závislosti od výstupného tlaku  $p_2$



prietok  $q_n 2 \rightarrow 3$  v závislosti od výstupného tlaku  $p_2$



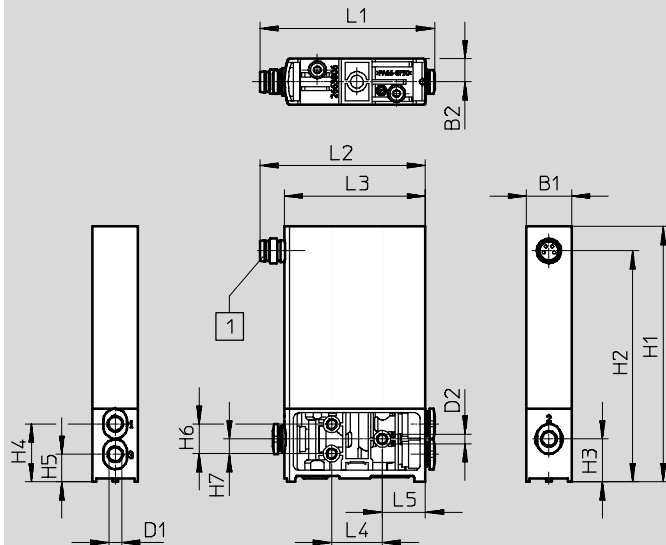
# Proporcionálne tlakové regulačné ventily VEAA

údajový list

**Rozmery**

sťahovanie CAD modelov → [www.festo.sk](http://www.festo.sk)

ventil s prípojmi na telese



1 konektor M8x1, 4 piny

typ	B1	B2	D1 Ø	D2 Ø	H1	H2	H3	H4	H5	H6	H7
VEAA-L	15	9	4	3,2	85	76	14	19	9,5	9,6	4,8

typ	L1	L2	L3	L4	L5
VVEAA-L	58	54,5	46,5	16,6	14,2

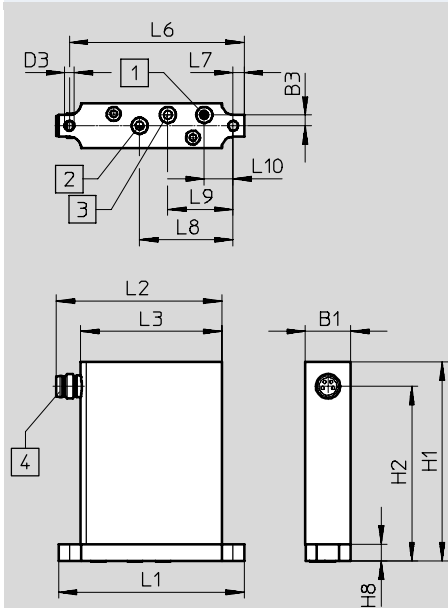
# Proporcionálne tlakové regulačné ventily VEAA

údajový list

**Rozmery**

sťahovanie CAD modelov → [www.festo.sk](http://www.festo.sk)

ventil pre montáž na dosku



- 1 prípoj 1, stlačený vzduch
- 2 prípoj 2, pracovný prípoj
- 3 prípoj 3, odvetrávanie
- 4 konektor M8x1, 4 piny

typ	B1	B3	D3 ∅	H1	H2	H8
VEAA-B	15	3,6	3,2	66	58	6

typ	L1	L2	L3	L6	L7	L8	L9	L10
VVEAA-B	61	54,5	46,5	57,3	3,6	30,7	21,4	9,5

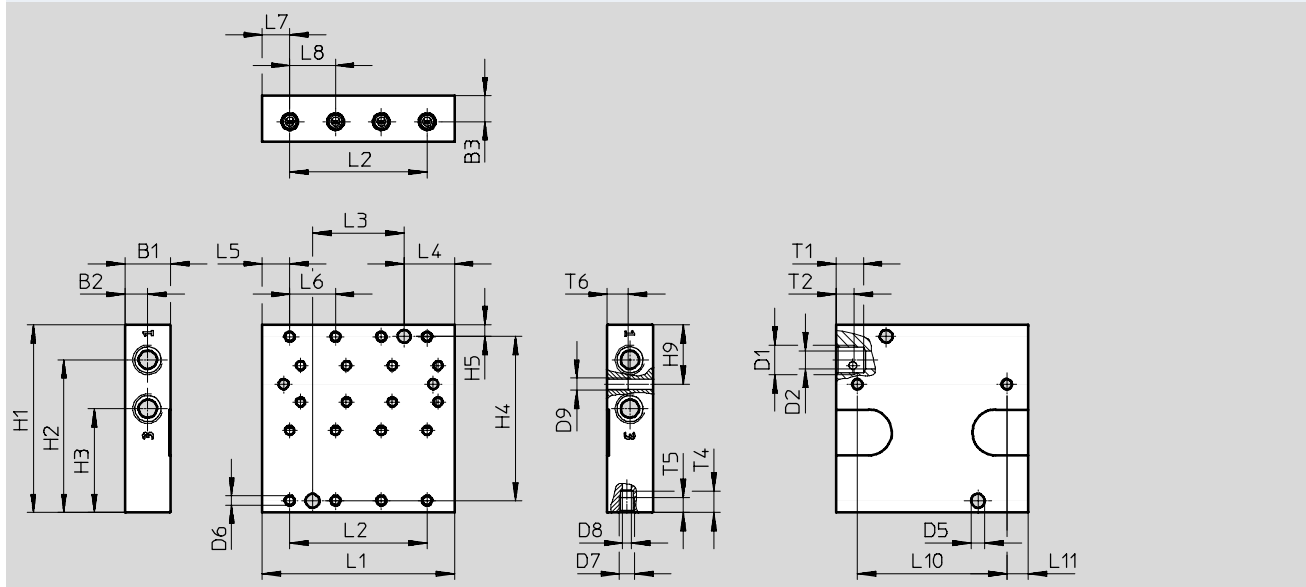
# Proporcionálne tlakové regulačné ventily VEAA

údajový list

**Rozmery**

sťahovanie CAD modelov → [www.festo.sk](http://www.festo.sk)

smer pripojenia bočnej



typ	B1	B2	B3	D1	D2	D5	D6	D7	D8	D9	H1	H2	H3	H4	H5	H9
VABM-P6-15M-G18-M5-4	15	7,5	8,5	G1/8	6	4,5	M3	M5	2,9	M4	61,5	50	34	53,9	3,8	19,5
VABM-P6-15M-G18-M5-6																
VABM-P6-15M-G18-M5-8																

typ	L1	L2	L3	L4	L5	L6	L7	L8	L10	L11	T1	T2	T4	T5	T6
VABM-P6-15M-G18-M5-4	63	45	30	16,5	9	15	9	15	49	7	9	6	7	5	7
VABM-P6-15M-G18-M5-6	93	75	60						79						
VABM-P6-15M-G18-M5-8	123	105	90						130						

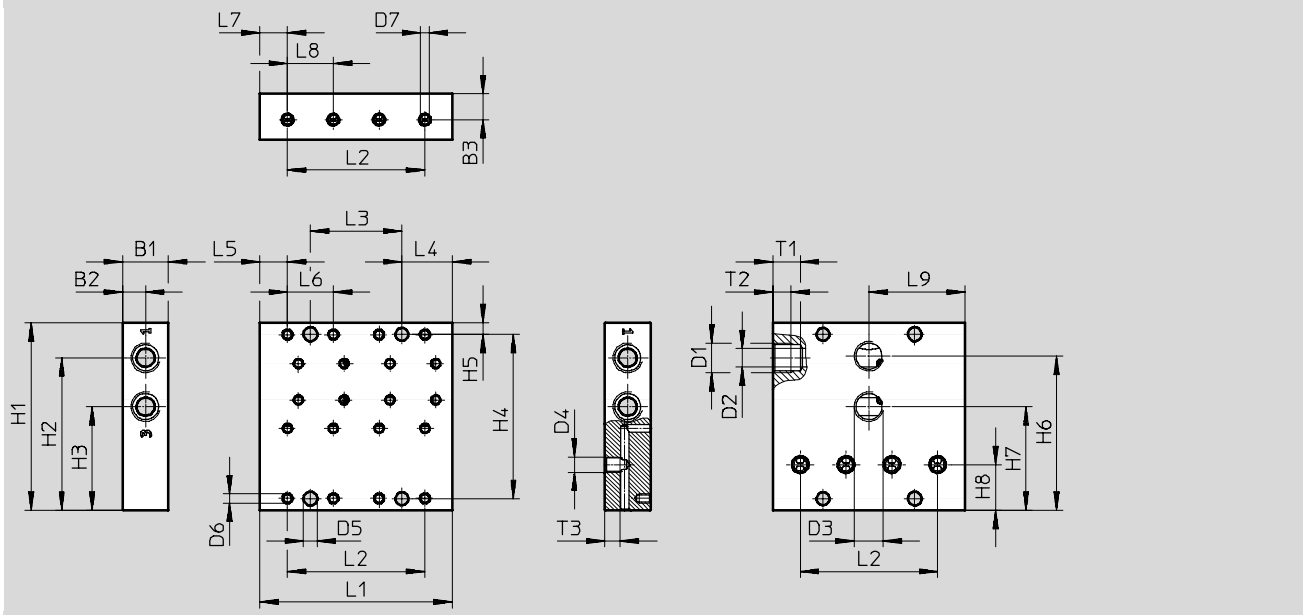
# Proporcionálne tlakové regulačné ventily VEA

údajový list

**Rozmery**

sťahovanie CAD modelov → [www.festo.sk](http://www.festo.sk)

smer pripojenia zospodu



typ	B1	B2	B3	D1	D2 Ø	D3	D4	D5 Ø	D6	D7 Ø	H1	H2	H3	H4	H5	H6
VABM-P6-15MB-G18-M5-4	15	7,5	8,5	G1/8	6	G1/8	M5	4,5	M3	2,9	61,5	50	34	53,9	3,8	50,5
VABM-P6-15MB-G18-M5-6																
VABM-P6-15MB-G18-M5-8																

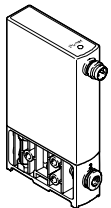
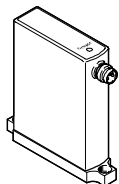
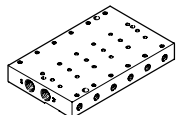
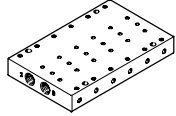

typ	H7	H8	L1	L2	L3	L4	L5	L6	L7	L8	L9	T1	T2	T3
VABM-P6-15MB-G18-M5-4	34	15	63	45	30	16,5	9	15	9	15	31,5	9	6	5
VABM-P6-15MB-G18-M5-6			93	75	60									
VABM-P6-15MB-G18-M5-8			123	105	90									



## Proporcionálne tlakové regulačné ventily VEAA

príslušenstvo

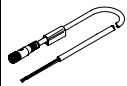
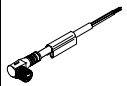
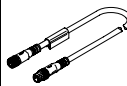
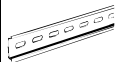
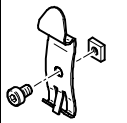
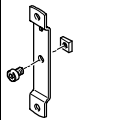


Typové označenie		regulačný rozsah [bar]	č. dielu	typ
<b>ventil s prípojmi na telese</b>				
	napäťový typ, 0 ... 10 V	0,05 ... 10	<b>8046905</b>	<b>VEAA-L-3-D11-Q4-V1-1R1</b>
		0,01 ... 2	<b>8046901</b>	<b>VEAA-L-3-D2-Q4-V1-1R1</b>
		0,03 ... 6	<b>8046903</b>	<b>VEAA-L-3-D9-Q4-V1-1R1</b>
	prúdový typ, 4 ... 20 mA	0,05 ... 10	<b>8046906</b>	<b>VEAA-L-3-D11-Q4-A4-1R1</b>
		0,01 ... 2	<b>8046902</b>	<b>VEAA-L-3-D2-Q4-A4-1R1</b>
		0,03 ... 6	<b>8046904</b>	<b>VEAA-L-3-D9-Q4-A4-1R1</b>
<b>ventil pre montáž na dosku</b>				
	napäťový typ, 0 ... 10 V	0,05 ... 10	<b>8046896</b>	<b>VEAA-B-3-D11-F-V1-1R1</b>
		0,01 ... 2	<b>8046892</b>	<b>VEAA-B-3-D2-F-V1-1R1</b>
		0,03 ... 6	<b>8046894</b>	<b>VEAA-B-3-D9-F-V1-1R1</b>
	prúdový typ, 4 ... 20 mA	0,05 ... 10	<b>8046897</b>	<b>VEAA-B-3-D11-F-A4-1R1</b>
		0,01 ... 2	<b>8046893</b>	<b>VEAA-B-3-D2-F-A4-1R1</b>
		0,03 ... 6	<b>8046895</b>	<b>VEAA-B-3-D9-F-A4-1R1</b>
<b>pripojovacia lišta</b>				
	smer pripojenia bočne	4 ventilové pozície	<b>8083543</b>	<b>VABM-P6-15M-G18-M5-4</b>
		6 ventilových pozícií	<b>8083545</b>	<b>VABM-P6-15M-G18-M5-6</b>
		8 ventilových pozícií	<b>8083547</b>	<b>VABM-P6-15M-G18-M5-8</b>
	smer pripojenia zospodu	4 ventilové pozície	<b>8083544</b>	<b>VABM-P6-15MB-G18-M5-4</b>
		6 ventilových pozícií	<b>8083546</b>	<b>VABM-P6-15MB-G18-M5-6</b>
		8 ventilových pozícií	<b>8083548</b>	<b>VABM-P6-15MB-G18-M5-8</b>
<b>krycia klapka</b>				
	vrátane skrutiek (2 ks) a tesniaceho krúžku (3 ks vopred zmontované)		<b>4054657</b>	<b>VABB-P6-M</b>

## Proporcionálne tlakové regulačné ventily VEAA

príslušenstvo



Typové označenie		č. dielu	typ
prípojovacie vedenie		technické údaje → internet: nebu	
	priama zásuvka, M8x1, 4 piny voľný koniec, 4 žily	2,5 m	<b>541342 NEBU-M8G4-K-2.5-LE4</b>
		5 m	<b>541343 NEBU-M8G4-K-5-LE4</b>
	uhlová zásuvka, M8x1, 4 piny voľný koniec, 4 žily	2,5 m	<b>541344 NEBU-M8W4-K-2.5-LE4</b>
		5 m	<b>541345 NEBU-M8W4-K-5-LE4</b>
	priama zásuvka, M8x1, 4 piny konektor priamy, M8x1, 4 piny	2,5 m	<b>554035 NEBU-M8G4-K-2.5-M8G4</b>
<b>DIN lišta</b>			
	podľa EN 60715, 35 x 7,5 (ŠxV), montáž do rozvodnej skrine	<b>35430</b>	<b>NRH-35-2000</b>
<b>upevnenie na DIN lištu</b>			
	pre montážnu lištu NRH-35-2000	<b>4054652</b>	<b>VAME-P7-T</b>
<b>montážna doska</b>			
	pre ventil s prípojmi na telese	<b>4054655</b>	<b>VAME-P6-Y</b>