



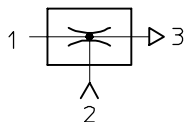
- jednoduchá, kompaktná a robustná konštrukcia
- rýchle a bezpečné uvoľnenie prisatých dielov vďaka tlakovému rázu z prednaplneného zásobníka
- žiadne opotrebovateľné diely

Vákuové sacie trysky

hlavné údaje

Prehľad produktov

vákuový
ejektor



Všetky vákuové ejektory firmy Festo sú jednostupňové a využívajú princíp Venturiho trubice.

Nižšie opísané rady výrobkov sú koncipované pre rôzne oblasti použitia. Jednotlivé rady výrobkov

majú rôzne výkonnostné triedy, takže pre každú špecifickú úlohu je možné vybrať optimálny vákuový ejektor.

Štandardné a radové ejektory

VN-...

→ 6 / 1.1-9



- menovitá svetlosť
0,45 ... 3 mm
- max. vákuum
93%
- rozsah teploty
0 ... +60 °C

- veľmi účinné sacie trysky vhodné pre použitie priamo na pracovisku
- dodávajú sa v priamom tvare alebo v tvare T
- malá potrebná plocha pre umiestnenie

- úsporné
- žiadne opotrebovateľné diely
- výnimočne krátky čas pre odsatie
- voliteľne s vákuovým spínačom

VAD-.../VAK-...

→ 6 / 1.1-33



- menovitá svetlosť
0,5 ... 1,5 mm
- max. vákuum
80%
- rozsah teploty
-20 ... +80 °C

- rad sacích trysiek s robustným hliníkovým telesom
- VAK-...: integrovaný zásobník, VAD-...: pripojenie pre externý zásobník

- nevyžadujúce údržbu
- VAK-...: bezpečné uvoľnenie obrobkov

Vákuové sacie trysky

hlavné údaje

FESTO

Vákuové sacie trysky
pneumatické

1.1

Kompaktné ejektory

VADM-...VADMI-...

→ 6 / 1.2-7



- menovitá svetlosť
0,45 ... 3 mm
- max. vákuum
84%
- rozsah teploty
0 ... +60 °C
- kompaktná konštrukcia
- minimálne náklady na montáž
- krátke spínacie časy
- integrovaný magnetický ventil (ZAP/VYP)
- VADMI-...: prídavný integrovaný magnetický ventil pre odfukovací impulz
- filter s indikáciou
- voliteľne so zapojením pre úsporu vzduchu
- voliteľne s vákuovým spínačom
- bezpečné uvoľňovanie obrobkov

VAD-M-.../VAD-M-I-...

→ 6 / 1.2-25



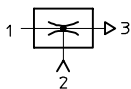
- menovitá svetlosť
0,7 ... 2 mm
- max. vákuum
85%
- rozsah teploty
0 ... +40 °C
- kompaktná konštrukcia
- minimálne náklady na montáž
- krátke spínacie časy
- integrovaný magnetický ventil (ZAP/VYP)
- VAD-M-I-...: prídavný integrovaný magnetický ventil pre odfukovací impulz
- bezpečné uvoľňovanie obrobkov

Vákuové sacie trysky VAD/VAK

hlavné údaje a legenda k typovému značeniu



Stručný prehľad



- ejektorový princíp pre vytváranie vákuu
- upevňovacie otvory v kovovom telese
- prípojovací závit pre prísavku

Stlačený vzduch prúdiaci z 1 do 3 vytvára na základe ejektorového princípu vákuum na prívode 2.

Hluk pri odfukovaní vzduchu je možné dodatočne tlmiť pomocou tlmiča hluku v pripojení 3.

Prísatie obrobkov je možné v ľubovoľnej polohe. Po odpojení stlačeného vzduchu sa sanie zastaví a vákuum sa stratí.

Počas sania sa zásobník vákuovej saciej trysky VAK naplní stlačeným vzduchom cca. 32 cm³, ktorý pri

odpojení vstupného tlaku vytvára tlakový ráz a bezpečne uvoľní obrobok od kalíškovj prísavky.

Max. spínacia frekvencia cca. 10 Hz pri 6 bar a cca. 1 m nasávacieho vedenia.

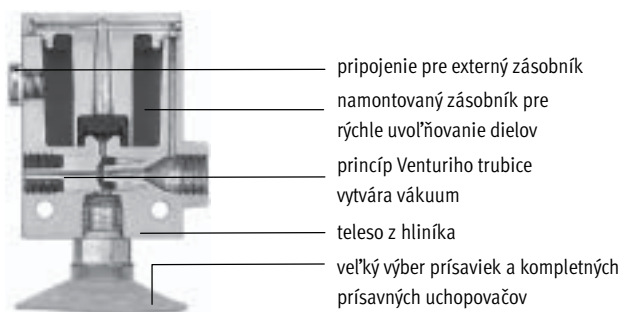
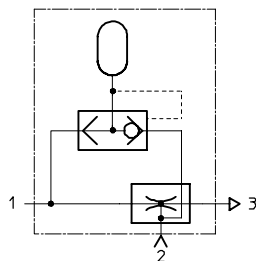
Vákuová sacia tryska VAD-... bez odfukovacieho impulzu

- prisatie obrobkov je možné v ľubovoľnej polohe
- robustná a odolná proti vonkajším vplyvom
- jednoduchá montáž
- žiadne pohyblivé diely, nevyžadujúce údržbu
- k dispozícii sú prípojovací závit a upevňovacie otvory



Vákuová sacia tryska VAK-... s odfukovacím impulzom

- rýchle a bezpečné uvoľnenie prisátených dielov vďaka tlakovému rázu z prednaplneného zásobníka
- robustná vákuová sacia tryska pre širokú škálu aplikácií
- voliteľný tlmič hluku



typ	
VAD	vákuová sacia tryska
VAK	vákuová sacia tryska

veľkosti pripojení	
M5	závit M5
1/8	závit G1/8
1/4	závit G1/4
3/8	závit G3/8

- - upozornenie

Možné kombinácie nájdete v údajoch pre objednávky.

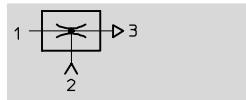
Vákuové sacie trysky VAD/VAK

technické údaje

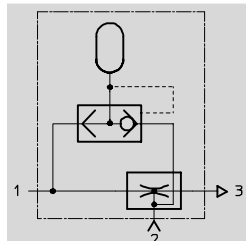
FESTO


funkcia


VAD-...

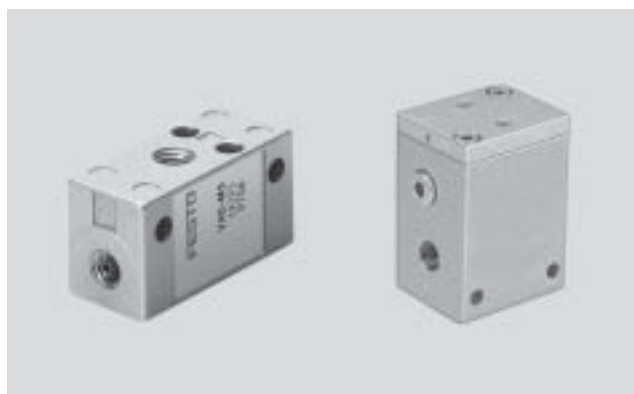


VAK-...



-  - teplotný rozsah
-20 ... +80 °C

-  - prevádzkový tlak
1,5 ... 10 bar



Vákuové sacie trysky
pneumatické

1.1

Všeobecné technické údaje					
typ	VAD-...				VAK-...
veľkosť	M5	G $\frac{1}{8}$	G $\frac{1}{4}$	G $\frac{3}{8}$	G $\frac{1}{4}$
konštrukcia	tvar T				
prevádzkové médium	mazaný a nemazaný stlačený vzduch				
montážna poloha	ľubovoľná				
charakteristika ejektora	vysoké vákuum				
spôsob upevnenia	priechodzím otvorom				
pneumatické pripojenie	M5	G $\frac{1}{8}$	G $\frac{1}{4}$	G $\frac{3}{8}$	G $\frac{1}{4}$
menovitá svetlosť* [mm] Lavalovej trysky	0,5	0,8	1,0	1,5	1,0
max. vákuum [%]	80				
prevádzkový tlak [bar]	1,5 ... 10				

Podmienky okolia	
variant	VAD/VAK
teplota okolia [°C]	-20 ... +80
odolnosť proti korózii KBK ¹⁾	2
poznámka o materiáli	bez obsahu medi, PTFE a silikónu

1) Trieda odolnosti proti korózii 2 podľa normy Festo 940 070

Konstruktívne diely s miernymi nárokmi na odolnosť proti korózii. Vonkajšie viditeľné časti s požiadavkami predovšetkým na vzhľad povrchu, ktorý je vystavený priamemu kontaktu s okolitou pre priemysel bežnou atmosférou prípadne médiami, ako sú chladiace látky a mazivá.

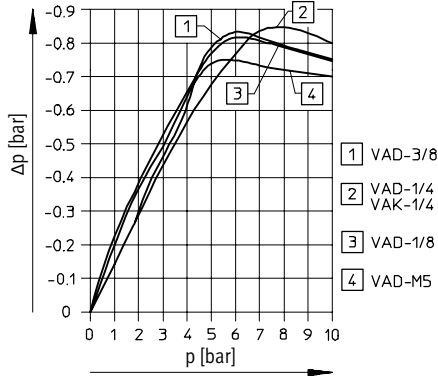
Hmotnosti [g]					
typ	VAD-...				VAK-...
veľkosť	M5	G $\frac{1}{8}$	G $\frac{1}{4}$	G $\frac{3}{8}$	G $\frac{1}{4}$
VAD-.../VAK-...	14	40	90	155	265

Vákuové sacie trysky VAD/VAK

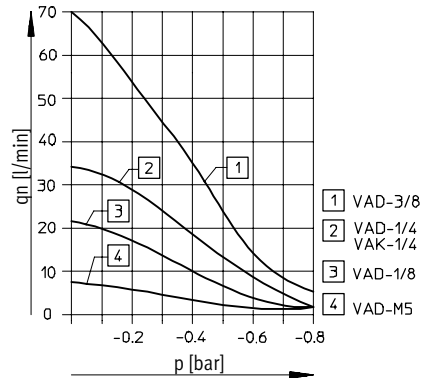
technické údaje



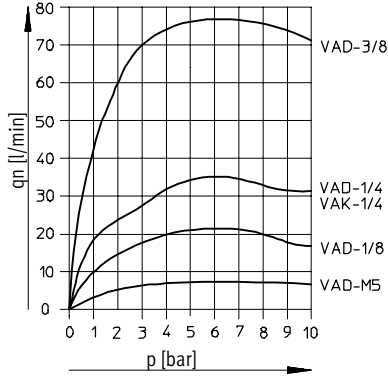
Vákuum Δp v závislosti od prevádzkového tlaku p



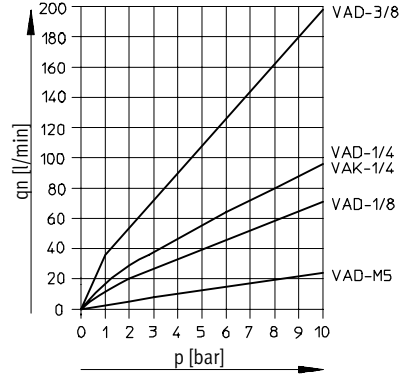
Sací objemový prietok q_n v závislosti od vákuu p



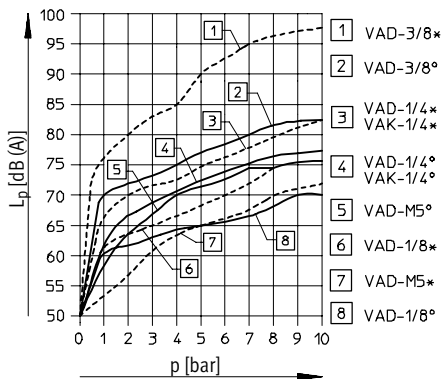
Sací objemový prietok q_n v závislosti od prevádzkového tlaku p



Spotreba vzduchu q_n v závislosti od prevádzkového tlaku p



Hladina akustického hluku L_p v závislosti od prevádzkového tlaku p



* = bez tlmiča hluku; ° = s tlmičom hluku

Vákuové sacie trysky VAD/VAK

technické údaje

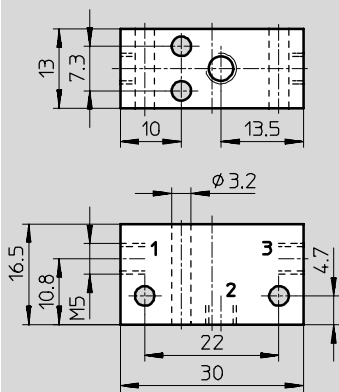
FESTO

Vákuové sacie trysky
pneumatické

1.1

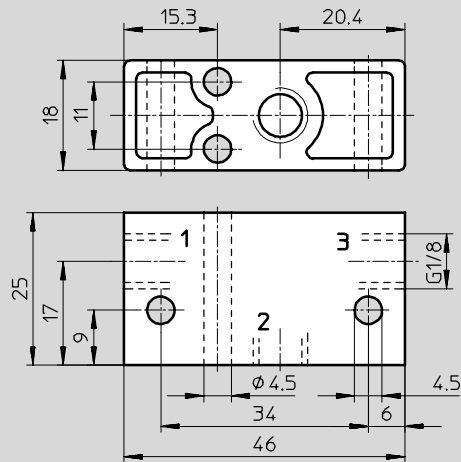
Rozmery

VAD-M5

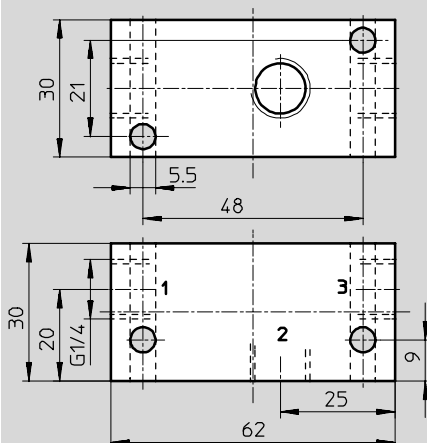


- 1 prívod stlačeného vzduchu
- 2 prípojenie vákuu
- 3 odsatie

VAD-1/8

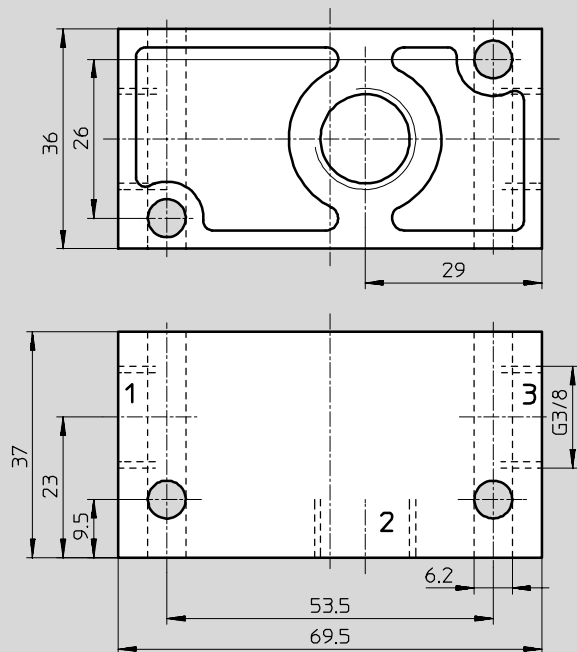


VAD-1/4



- 1 prívod stlačeného vzduchu
- 2 prípojenie vákuu
- 3 odsatie

VAD-3/8



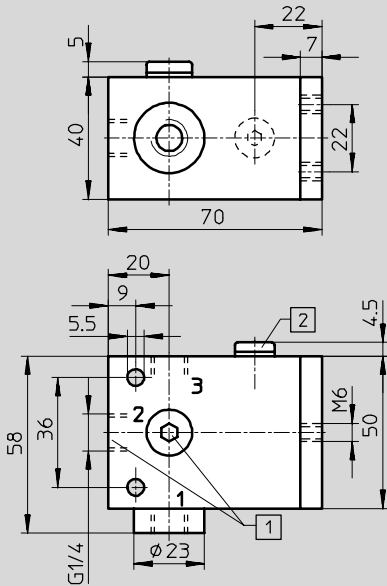
Vákuové sacie trysky VAD/VAK

technické údaje

FESTO

Rozmery

VAK-1/4



- 1 voliteľné pripojenie 2
- 2 pripojenie pre prídavný zásobník

- 1 prívod stlačeného vzduchu
- 2 pripojenie vákuu
- 3 odsatie

Spínací čas [s] v závislosti od vákuu [bar] pri prevádzkovom tlaku 6 bar a objeme 1 l

typ	vákuum			
	0,2	0,4	0,6	0,8
VAD-M5				
odsatie	1,3	3,53	8,18	26,6 ¹⁾
natlakovanie	2,8	3,8	4,65	5,45
VAD-1/8				
odsatie	0,51	1,38	3,41	11,67
natlakovanie	0,89	1,3	1,64	1,98
VAD-1/4				
odsatie	0,29	0,745	1,69	4,04 ¹⁾
natlakovanie	0,61	0,89	1,12	1,32
VAD-3/8				
odsatie	0,142	0,35	0,817	2,72
natlakovanie	0,265	0,372	0,46	0,536 ¹⁾
VAK-1/4				
odsatie	0,29	0,745	1,69	4,04 ¹⁾
natlakovanie	0,61	0,89	1,12	1,32

1) pri vákuu 0,75 bar

Údaje pre objednávku

pneumatické pripojenie	č. dielu	typ
bez odľukovacieho impulzu		
M5	19 293	VAD-M5
G1/8	14 015	VAD-1/8
G1/4	9 394	VAD-1/4
G3/8	19 294	VAD-3/8
s odľukovacím impulzom		
G1/4	6 890	VAK-1/4