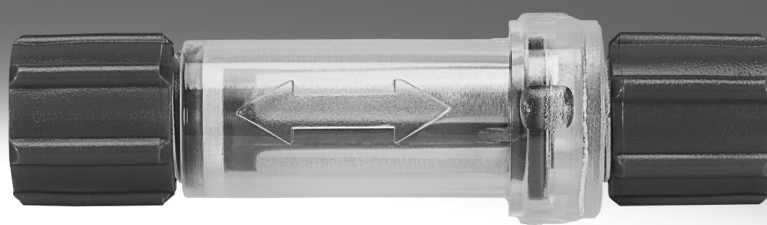


Vákuový filter

FESTO



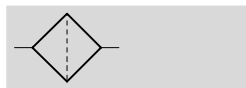
Vákuový filter

údajový list

FESTO

Filter ESF

funkcia



upozornenie

Pre držiak prísavky ESG, medzi prísavkou a držiakom prísavky

→ internet: esg

teplotný rozsah
0 ... +60 °C

prevádzkový tlak
-0,95 ... +4 bar



Všeobecné technické údaje

veľkosť držiaka	3	4A	4B
montážna poloha	ľubovoľná		
spôsob upevnenia	montáž do vedenia pomocou závitů		
prívod vákuua	M4x0,7	M6x1	
jemnosť filtra [µm]	10		
prietok ¹⁾ [l/min]	100	260	270

1) pri podtlaku = -0,75 bar

Prevádzkové podmienky a podmienky okolia

veľkosť držiaka	3	4A	4B
prevádzkový tlak [bar]	-0,95 ... +4		
teplota okolia [°C]	0 ... +60		
odolnosť proti korózii KBK ¹⁾	1		

1) Trieda odolnosti proti korózii 1 podľa normy Festo 940 070

Konstruktívne diely s nízkymi nárokmi na odolnosť proti korózii. Ochrana pri preprave a skladovaní. Diely bez požiadaviek na vzhľad povrchu, určené napr. do skrytých vnútorných priestorov alebo zadné kryty.

Materiály

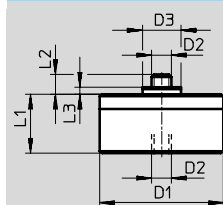
teleso	hliník, poniklovaná mosadz
filter	polyvinylfluorid
tesnenia	nitrilový kaučuk
poznámka o materiáli	v zmysle RoHS bez obsahu medi a PTFE

Hmotnosti [g]

veľkosť držiaka	3	4A	4B
ESF- ...	9	19	19

Rozmery a údaje pre objednávku

sťahovanie CAD modelov → www.festo.sk/engineering



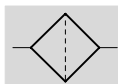
D1	D2	D3	L1	L2	L3	č. dielu	typ
25	M4x0,7	7,8	10,5	4,5	3,1	191202	ESF-3
25	M6x1	8,8	10,5	5,5	3,9	191203	ESF-4A
40	M6x1	8,8	14	5,5	3,9	191204	ESF-4B

Vákuový filter

údajový list


Vákuový filter VAF-PK


funkcia



upozornenie

Aplikácia nasávacích vákuových filtrov iba v otvorených vákuových systémov.

-  - teplotný rozsah
0 ... +40 °C

-  - prevádzkový tlak
-0,95 ... 0 bar

Tento vákuový filter slúži na filtrovanie nečistôt v smere nasávania. Používa sa ako filter pripojený do hadice.



Všeobecné technické údaje

veľkosť	PK-3	PK-4	PK-6
montážna poloha	ľubovoľná		
spôsob upevnenia	zapojenie do vedenia		
pneumatický prípoj	PK-3 s prevlečenou maticou	PK-4 s prevlečenou maticou	PK-6 s prevlečenou maticou
jemnosť filtra [µm]	50		
prietok cez vákuový filter ¹⁾ [l/min]	50,8	70	210
nominálna šírka [mm]	2	3	4,6
použitelnosť pre vyfukovací impulz [bar]	≤8		

1) pri podtlaku = -0,75 bar

Prevádzkové podmienky a podmienky okolia

veľkosť	PK-3	PK-4	PK-6
prevádzkový tlak [bar]	-0,95 ... 0		
prevádzkové médium	stlačený vzduch podľa ISO 8573-1:2010 [7:-:-]		
teplota okolia [°C]	0 ... +40		

Materiály

teleso	polyamid
filter	tkanina / polyamid
prevlečená matica	polyacetál
poznámka o materiáli	v zmysle RoHS

Hmotnosti [g]

veľkosť	PK-3	PK-4	PK-6
VAF- ...	4	6	10

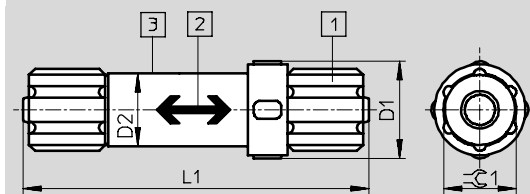
Vákuový filter

údajový list

FESTO

Rozmery

sťahovanie CAD modelov → www.festo.sk/engineering



- 1 závitová rýchl spojka pre plastovú hadicu
- 2 smer prítoku vyznačený šípkou
- 3 miera znečistenia viditeľné vďaka priehľadnému telesu

typ	D1 Ø	D2 Ø	L1	$\varnothing 1$
VAF-PK-3	16	12	50,8	8
VAF-PK-4	16	12	57	12
VAF-PK-6	24	19	64	14

Typové označenie

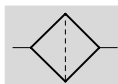
pneumatický prípoj	č. dielu	typ
PK-3	535883	VAF-PK-3
PK-4	15889	VAF-PK-4
PK-6	160239	VAF-PK-6

Vákuový filter

údajový list


Vákuový filter VAF-DB


funkcia



upozornenie

Aplikácia nasávacích vákuových filtrov iba v otvorených vákuových systémov.

-  - teplotný rozsah
-5 ... +50 °C

-  - prevádzkový tlak
-0,95 ... 0 bar

Tento vákuový filter slúži na filtrovanie nečistôt v smere nasávania. Filtračná vložka sa nachádza v priehľadnej nádobe, ktorá umožňuje rozpoznať mieru znečistenia. Výmena filtračnej vložky je možná.



Všeobecné technické údaje

pneumatický prípoj	G $\frac{1}{4}$	G $\frac{3}{8}$	G $\frac{1}{2}$
montážna poloha	zvisle		
spôsob upevnenia	zapojenie do vedenia s držiakom na stenu/plochým držiakom		
prívod vákua	G $\frac{1}{4}$	G $\frac{3}{8}$	G $\frac{1}{2}$
jemnosť filtra [μm]	80		
použitelnosť pre vyfukovací impulz [bar]	≤7		
max. moment zatahnutia [Nm]	8,7	15,3	20,5

1) pri podtlaku = -0,75 bar

Prevádzkové podmienky a podmienky okolia

pneumatický prípoj	G $\frac{1}{4}$	G $\frac{3}{8}$	G $\frac{1}{2}$
prevádzkový tlak [bar]	-0,95 ... 0		
prevádzkové médium	stlačený vzduch podľa ISO 8573-1:2010 [7:-:-]		
teplota okolia [°C]	-5 ... +50		

Materiály

teleso	spevnený polypropylén
nádoba	polyamid
filter	polyetylén
tesnenia	nitrilový kaučuk
poznámka o materiáli	v zmysle RoHS obsahuje LABS látky

Hmotnosti [g]

pneumatický prípoj	G $\frac{1}{4}$	G $\frac{3}{8}$	G $\frac{1}{2}$
VAF-DB- ...	71	156	162

Vákuový filter

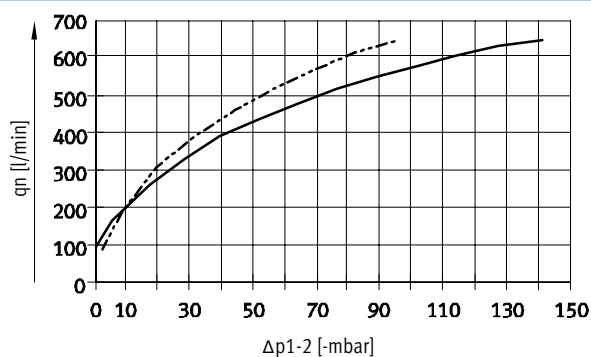
údajový list

FESTO

Normálny prietok q_{ns} v závislosti od diferenciálneho tlaku Δp_{1-2}



— VAF-DB-1/4

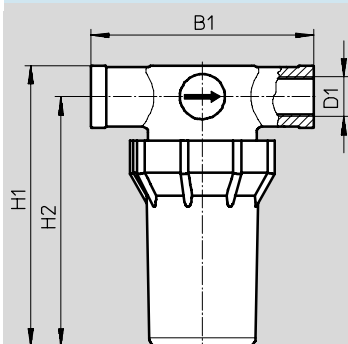


— VAF-DB-3/8

- - - VAF-DB-1/2

Rozmery a údaje pre objednávku

sťahovanie CAD modelov → www.festo.sk/engineering



prípoj D1	B1	H1	H2	č. dielu	typ
1/4	75	94,5	84,5	547261	VAF-DB-1/4
3/8	90,5	125	113	553140	VAF-DB-3/8
1/2	90,5	129	115	553141	VAF-DB-1/2

Vákuový filter

príslušenstvo

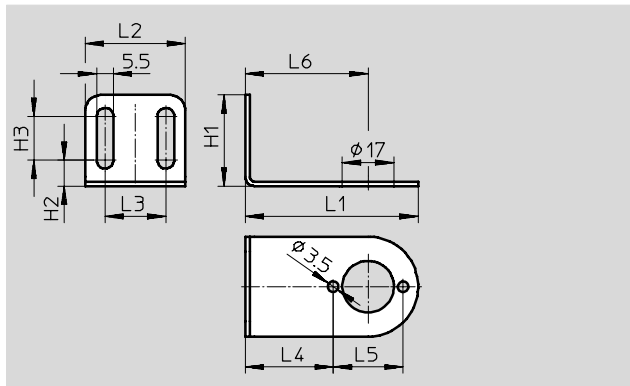
FESTO

Upevňovací uholník VAF-DB-HR pre vákuový filter VAF-DB

spôsob upevnenia: naskrutkovanie
max. moment zatiahnutia: 0,63 Nm

materiál:
vysokolegovaná oceľ, nehrdzavejúca

poznámka o materiáli:
v zmysle RoHS
obsahuje LABS látky



Rozmery a údaje pre objednávku												
L1	L2	L3	L4	L5	L6	H1	H2	H3	KBK ¹⁾	hmotnosť [g]	č. dielu	typ
57	33	20	29	23	40,5	30	8,5	14,5	2	27	553144	VAF-DB-HR-1/8-1/4
80	53	35	37	33	53,5	50	13,5	24,5	2	92	553145	VAF-DB-HR-1/8-1/2

1) Trieda odolnosti proti korózii 2 podľa normy Festo 940 070
Konštrukčné diely s miernymi nárokmi na odolnosť proti korózii. Vonkajšie viditeľné časti s požiadavkami predovšetkým na vzhľad povrchu, ktorý je vystavený priamemu kontaktu s okolitou pre priemysel bežnou atmosférou prípadne kontaktu s médiami, ako sú chladiace látky a mazivá.

Filtračná vložka VAF-DB-P pre vákuový filter VAF-DB

spôsob upevnenia: nasadením

materiál: polyetylén

poznámka o materiáli:
v zmysle RoHS
obsahuje LABS látky



Typové označenie		
	č. dielu	typ
filtračná vložka	553142	VAF-DB-P-1/8-1/4
	553143	VAF-DB-P-3/8-1/2