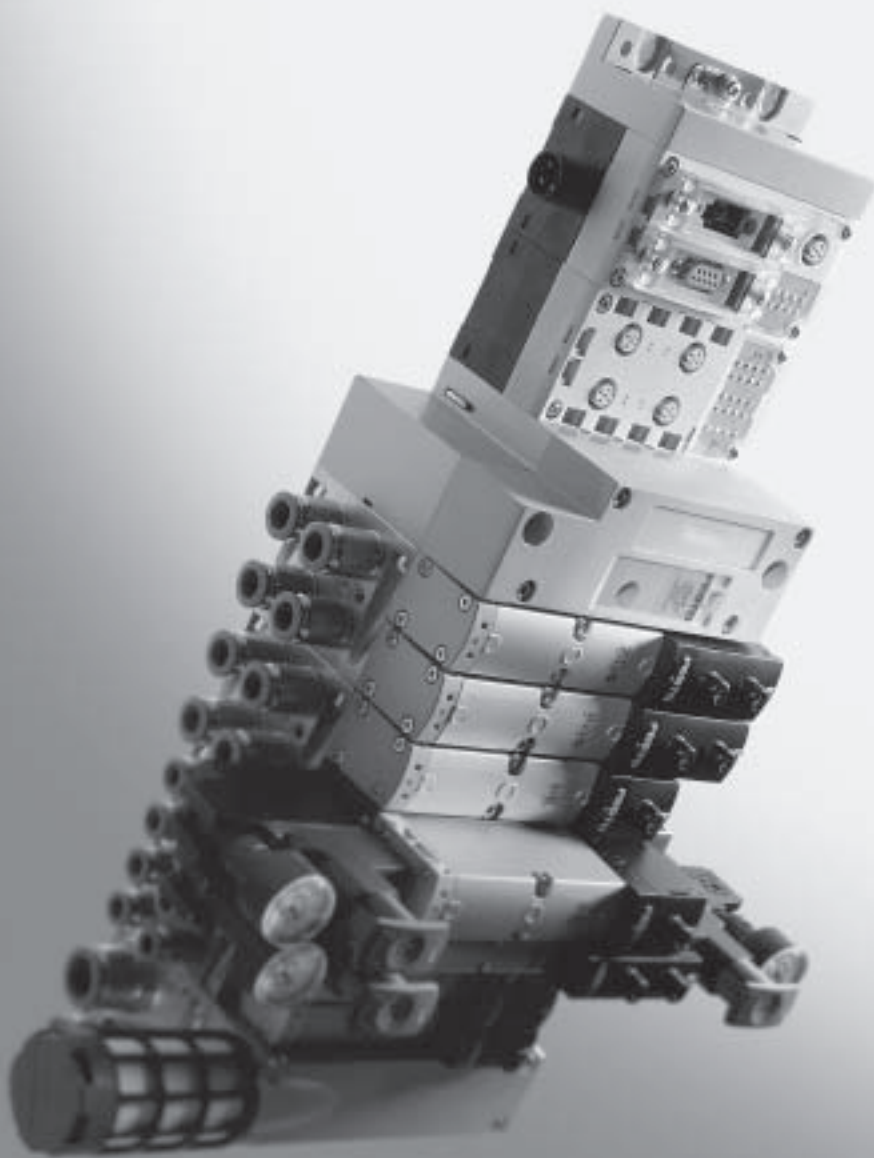


Ventilové terminály typ 44 VTSA, ISO 15407-2

FESTO



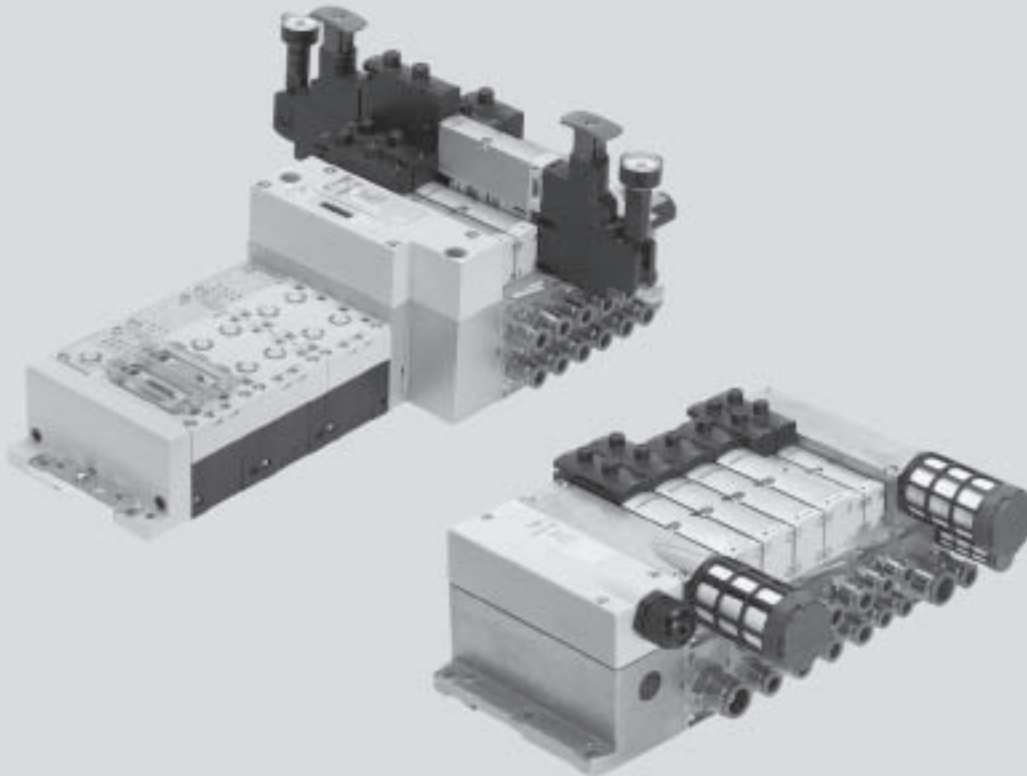
- modulárny, multifunkčný ventilový terminál až do 32 ventilov
- konštrukcia vhodná pre elektrické periférie CPX
- kanálovo orientovaná diagnostika až k jednotlivému ventilu
- prevádzkové napätie voliteľné medzi 24 V DC a 110 V AC
- veľký prietok až do 1 400 l/min
- dve veľkosti ventilov na jednom ventilovom termináli
- robustné kovové vyhotovenie
- pneumatické pripojenia so závitovou rýchlospojkou QS



Ventilové terminály typ 44 VTSA, ISO 15407-2

hlavné údaje

FESTO



Inovačné

- vysokovýkonné ventily v robustnom kovovom telese
- prietok až 1 400 l/min
- od multipólového pripojenia až po pripojenie prevádzkovej zbernice a riadiaci blok
- „tím snov“: ventilový terminál s prevádzkovou zbernicou vhodný pre elektrické periférie CPX:
 - perspektívny interný komunikačný systém pre riadenie ventilov a konštrukčných modulov CPX

Variabilné

- mnohostranne konfigurovateľný modulárny systém
- rozšíriteľný až na 32 ventilových cievok
- možnosť jednoduchého dodatočného prestavenia a rozšírenia
- dosky zret'azenia rozšíriteľné štyrmi skrútkami, robustné oddeľovacie tesnenia (rozdelenie kanála) na kovovom držiaku
- integrovateľné inovatívne funkčné moduly
- flexibilné napájanie stlačeným vzduchom a variabilné tlakové zóny vďaka napájacím doskám
- reverzná prevádzka
- vysoký rozsah tlaku
 - 0,9 ... 10 bar
- mnoho funkcií ventilov
- ventily 24 V DC alebo 110 V AC

Bezpečná prevádzka

- robustné kovové komponenty s dlhou životnosťou
 - ventily
 - dosky zret'azenia
 - tesnenia
- rýchle vyhľadanie chýb pomocou LED diódy na ventile a diagnostiky na prevádzkovej zbernici
- spoľahlivý servis vďaka jednoduchej a rýchlej výmene ventilov
- pomocné ručné ovládanie voliteľne tlačidlové, tlačidlové s aretáciou alebo zakrytované
- dlhá životnosť vďaka osvedčeným piestovým posúvačom
- veľkoplošný a trvalý systém popisovacích štítkov

Jednoduchá montáž

- zostavená a otestovaná jednotka pripravená k montáži
- jednoduchý výber, objednávanie bez problémov, jednoduchá montáž a uvedenie do prevádzky
- solídne upevnenie na stenu alebo na montážnu lištu

Ventilové terminály typ 44 VTSA, ISO 15407-2

hlavné údaje

skrátene prestojových časov:

diagnostika na mieste pomocou LED diód

konštrukčnú šírku 18 mm a 26 mm
je možné kombinovať na jednom
termináli bez adaptéra

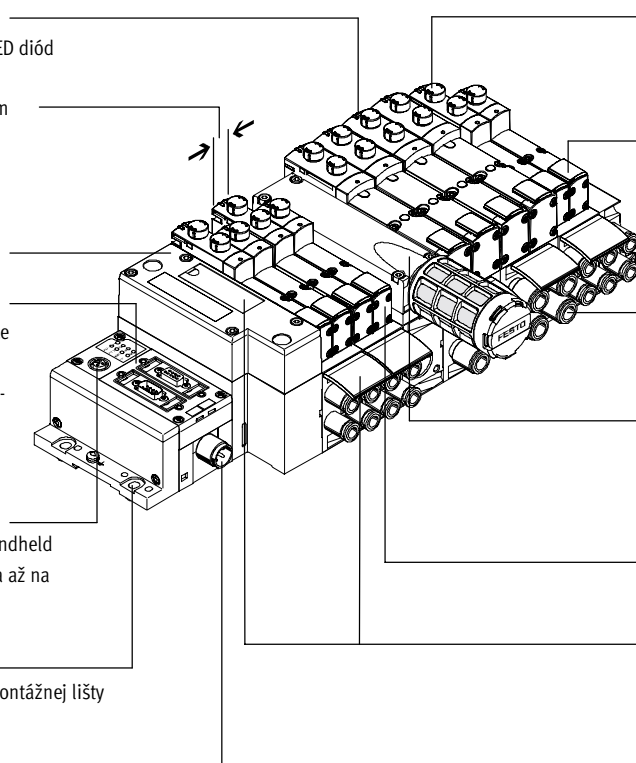
pneumatické rozhranie pre CPX

jednoduché elektrické pripojenie
– pripojenie prevádzkovej zbernice
cez CPX
– multipólové pripojenie s namontovaným káblom alebo svorkovnicou (Cage Clamp)
– riadiaci blok cez CPX

diagnostické rozhranie CPX pre handheld
(kanálovo orientovaná diagnostika až na
jednotlivý ventil)

rýchla montáž:
priamo pomocou skrutiek alebo montážnej lišty

bezpečné:
ventily, výstupy a logické napätie
je možné spínať oddelene



bezpečná prevádzka:
pomocné ručné ovládanie tlačidlové/
s aretáciou alebo zakrytované

variabilné:
– 32 ventilových pozícií/
32 ventilových cievok

praktické:
robustný kovový závit alebo vopred
namontované pripojenia QS

modulárne:
vytváranie tlakových zón, prídavný odvod
vzduchu a napájanie viacnásobne
možné pomocou napájacej dosky

rozsiahle funkcie ventilov

praktické:
veľkoplôšné popisovacie štítky

Možnosti vybavenia

funkcie ventilov

- | | | | |
|--|--|--|---|
| <ul style="list-style-type: none"> ■ 5/2-cestný ventil <ul style="list-style-type: none"> – monostabilný, spätné nastavenie pomocou vzduchovej pružiny/návrat do základnej polohy pomocou spätnej pružiny – impulzný ventil – impulzný ventil, dominantný | <ul style="list-style-type: none"> ■ 2x 3/2-cestný ventil, monostabilný <ul style="list-style-type: none"> – kľudová poloha otvorená – kľudová poloha otvorená, reverzibilná – kľudová poloha zatvorená – kľudová poloha zatvorená, reverzibilná | <ul style="list-style-type: none"> ■ 2x 3/2-cestný ventil, monostabilný <ul style="list-style-type: none"> – 1x kľudová poloha otvorená, 1x kľudová poloha zatvorená – 1x kľudová poloha otvorená, 1x kľudová poloha zatvorená, reverzibilná | <ul style="list-style-type: none"> ■ 5/3-cestný ventil <ul style="list-style-type: none"> – stredová poloha pod tlakom – zatvorená stredová poloha – odvetraná stredová poloha |
|--|--|--|---|

zvláštne údaje

Multipólový terminál

- max. 32 ventilových pozícií/max. 32 ventilových cievok
- paralelné, modulárne zret'azenie ventilov
- ľubovoľné napájanie tlakom
- ľubovoľné tlakové zóny

Terminál s prevádzkovou zbernicou/riadiaci blok

- max. 32 ventilových pozícií/max. 32 ventilových cievok
- ľubovoľné napájanie tlakom
- ľubovoľné tlakové zóny

Samostatný ventil

- elektrické pripojenie normalizovaným konektorom M12 so 4 pólmi alebo pripojenie svorkovnicou so 4 pólmi pre vlastné prispôsobenie usporiadania
- dodáva sa s interným/externým napájaním riadiacim tlakom

Kombinovateľné

- konštrukčná šírka 18 mm, prietok ventilu do 700 l/min
- konštrukčná šírka 26 mm, prietok ventilu do 1 400 l/min
- konštrukčnú šírku 26 mm a 18 mm je možné kombinovať na jednom termináli

Ventilové terminály typ 44 VTSA, ISO 15407-2

hlavné údaje

FESTO

Konfiguratör ventilových terminälov

online na adrese: → www.festo.sk/engineering

Pre výber vhodného ventilového terminálu VTSA vám posluží konfigurátor ventilových terminälov. Ten vám pomôže ľahko zadať presnú objednávku.

Ventilové terminály sú zostavované a jednotlivo testované podľa vašich objednávkových údajov. Pri montáži a inštalácii preto vynaložíte minimálnu námahu.

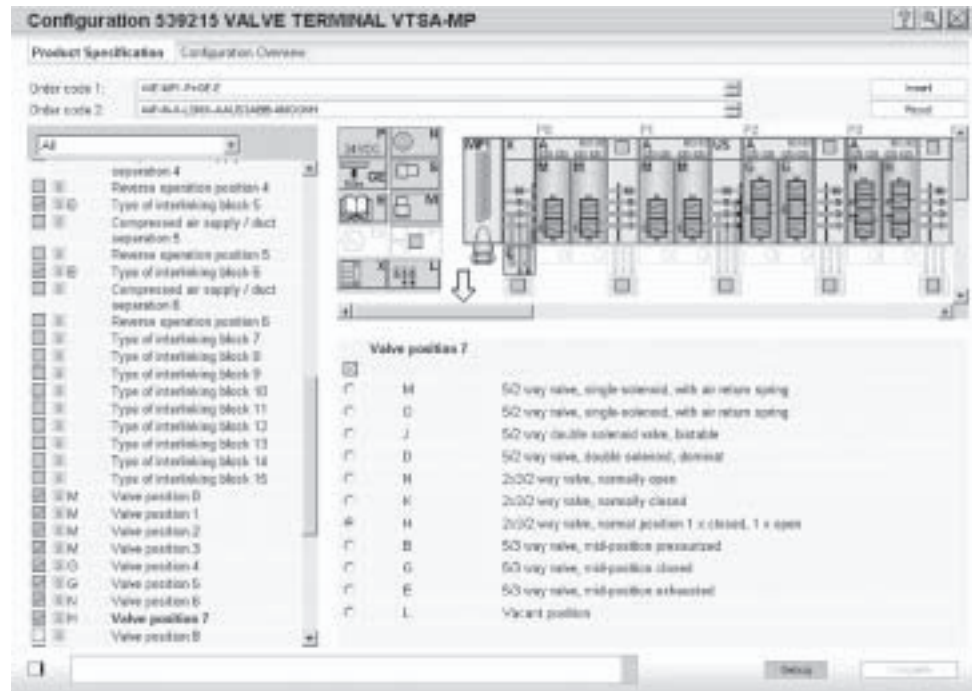
Ventilový terminál typ 44 si objednáte pomocou objednávkového kódu.

Objednávkový systém typ 44

→ 4 / 1.3-55

Objednávkový systém CPX

→ Info 210



Vyššie uvedené zobrazenie ukazuje ako by mohol vyzerat' váš konfigurátor ventilových terminälov.

A takto získate objednávkový kód:

Po zadaní domovskej stránky firmy Festo zvolíte z menu „Produkty“ online verzie digitálneho katalógu produktov. Dostanete sa na vstupnú stránku pneumatickeho katalógu.

Aktivujte Menu „Vyhľadanie produktu“.

Teraz máte možnosť dostať sa k „Výsledku vyhľadania“ zadaním „č. dielu“ (napr. 539 215, 539 216, 539 217 alebo 539 218), „typu“ (napr. VTSA) alebo „názvu artikla“ (napr. ventilový terminál). Potom kliknite na modrou farbu vyznačený nákupný kôš, aby sa zvolený produkt skompletizoval podľa vašich údajov (tým sa neuskutoční žiadna objednávka).

Teraz budete vyzvaný skonfigurovať váš produkt:

Zvoľte „Konfigurátor“.

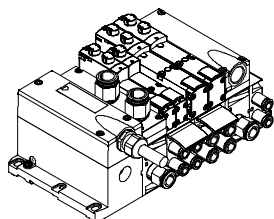
Krok za krokom (odhora nadol) môžete ventilový terminál konfigurovať podľa vášho želania.

Kliknutím na „Dokončiť“ sa dostanete na Ponuku na objednanie.

Ventilové terminály typ 44 VTSA, ISO 15407-2

hlavné údaje

Multipólové pripojenie



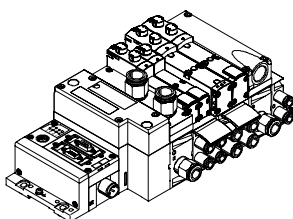
Riadiaci systém a ventilový terminál sú prepojené vopred namontovaným káblom s viacerými vodičmi alebo samostatne vyrobeným multipólovým pripojením (Cage Clamp). Tým sa výrazne znižujú náklady na inštaláciu.

Tento ventilový terminál môže byť osadený max. 32 ventilmi a max. 32 ventilovými cievkami.

Vyhotovenia

- multipólové pripojenie svorkovnicou (CageClamp) 24 V DC alebo 110 V AC
- multipólový kábel pripravený k pripojeniu 24 V DC
- kruhový konektor M23, 19 pólov, 24 V DC

Pripojenie prevádzkovej zbernice zo systému CPX



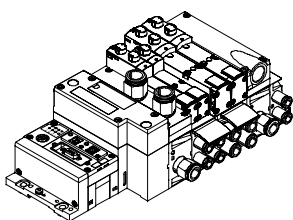
Komunikačné pripojenie s nadradeným OPP (ovládanie programovateľnou pamäťou) prevezme integrovaný modul prevádzkovej zbernice. To umožňuje zrealizovať priestorovo úsporné riešenie v oblasti pneumatiky a elektroniky.

Ventilové terminály s napájaním prevádzkovej zbernice môžu mať max. 16 dosiek zret'azenia. S 2 ventilovými cievkami na pripojení je možné takto riadiť až 32 ventilových cievok.

Vyhotovenia

- Profibus-DP
- Interbus
- DeviceNet
- CANopen
- CC-Link
- Terminál CPX
 - Info 210
 - 4 / 4.8-2

Pripojenie riadiaceho bloku zo systému CPX



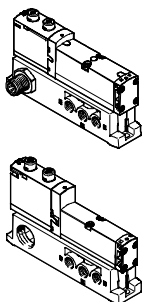
Integrované riadiace systémy vo ventilových termináloch Festo umožňujú montáž sebestačných riadiacich jednotiek (stand alone) so stupňom ochrany IP65 bez rozvodnej skrine.

Pri prevádzke Slave (podradený) sa dajú tieto ventilové terminály použiť pre inteligentné predspracovanie a tým sa stávajú ideálnymi prvkami pre montáž decentralizovanej inteligencie.

Pri prevádzke Master (nadradený) sa dajú vytvárať terminálové celky s viacerými možnosťami a funkciami, ktoré dokážu samostatne riadiť stredne veľké stroje/zariadenia.

- Terminál CPX
 - 4 / 4.8-2
 - Info 210

Samostatné pripojenie



Ventily na samostatných pripojovacích doskách môžu byť použité pre výkonné prvky, ktoré sú vo väčšej vzdialenosti od ventilového terminálu.

Elektrické pripojenie normalizovaným konektorom M12 so 4 pólmi 24 V DC (EN 61076-2-101) alebo pre vlastné

prispôsobenie usporiadania s pripojením svorkovnicou so 4 pólmi 24 V DC alebo 110 V AC.

Ventilové terminály typ 44 VTSA, ISO 15407-2

prehľad príslušenstva

FESTO

Modulárna pneumatika

Modulárna konštrukcia VTSA umožňuje vysokú flexibilitu už v štádiu plánovania a pre prevádzku ponúka najjednoduchší servis.

Systém pozostáva z dosiek zret'azenia a z ventilov.

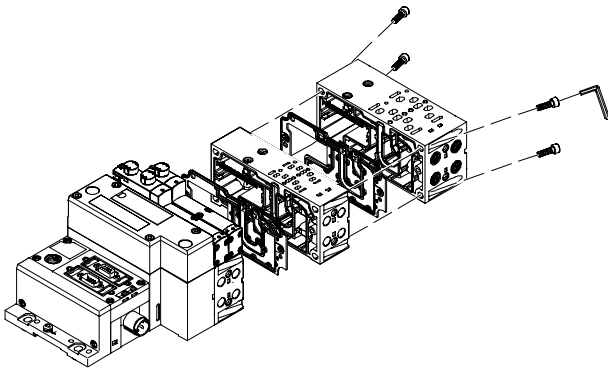
Dosky zret'azenia sú navzájom priskrutkované a vytvárajú tak nosný systém pre ventily.

Obsahujú vnútorné pripojovacie kanály pre napájanie tlakom a pre odvzdušnenie ventilového terminálu, ako aj pracovné pripojenia na každý ventil pre pneumatické valce.

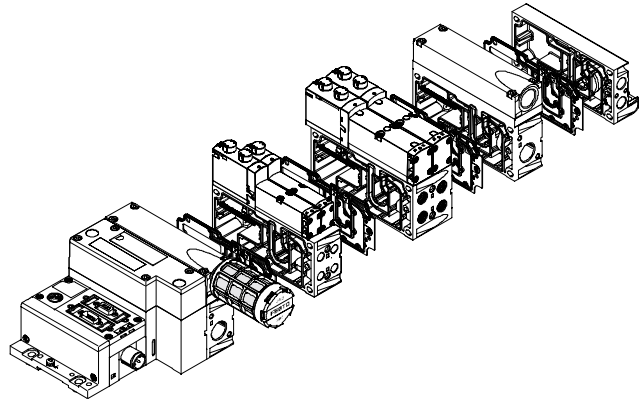
Každá doska zret'azenia je s nasledujúcou doskou priskrutkovaná štyrmi skrutkami.

Uvoľnením týchto skrutiek sa časť terminálu odpojí a tým môžu byť jednoduchým spôsobom vložené ďalšie bloky. Tým je zaručená rýchlota a spoľahlivosť rozšíriteľnosti ventilového terminálu.

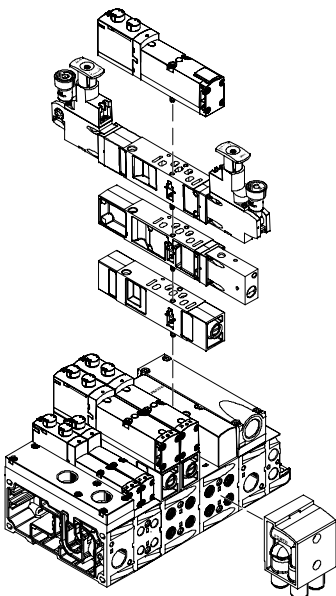
Modularita základného systému



Modularita ventilov



Modularita najvyššieho zret'azenia



Ventilové terminály typ 44 VTSA, ISO 15407-2

prehľad príslušenstva

Modulárne elektrické periférie

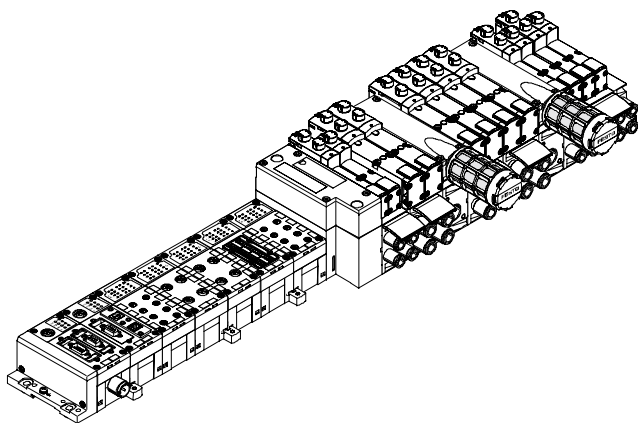
Riadenie ventilov sa vykonáva rôznym spôsobom pri multipólovom termináli a termináli s prevádzkovou zbernicou.

Terminál VTSA s rozhraním CPX sa zakladá na vnútornom systéme zberníc CPX a využíva tento sériový komunikačný systém pre všetky cievky ventilov a veľké množstvo elektrických vstupných a výstupných funkcií.

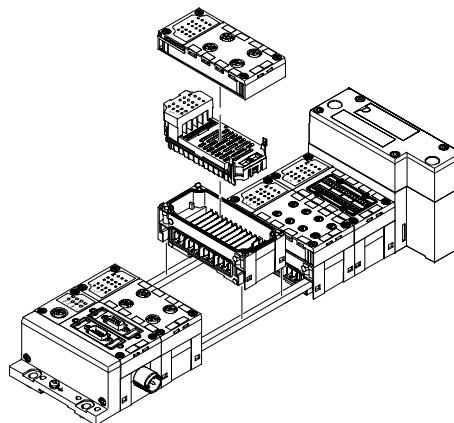
Paralelné zreťazenie umožňuje:

- prenos informácií o zopnutí
- vysoký počet ventilov
- kompaktnú konštrukciu
- miestnu diagnostiku
- oddelené elektrické napájanie ventilov
- flexibilnú prestavbu bez zmeny adresy
- prenos údajov o stave, parametroch a diagnostike
→ 4 / 4.8-2
- možnosť pripojenia CP
- CPX-FEC ako samostatné riadenie s prístupom cez ethernet a web server

VTSA s elektrickou perifériou CPX



Modularita elektrickej periférie CPX



Ventilové terminály typ 44 VTSA, ISO 15407-2

prehľad príslušenstva

FESTO

Ventilový terminál s multipólovým pripojením

Objednávací kód:

- 44E pre elektrické periférie
- 44P... pre pneumatické periférie

Ventilové terminály VTSA s multipólovým pripojením je možné zostaviť až s 32 ventilmi s max. 32 ventilovými cievkami.

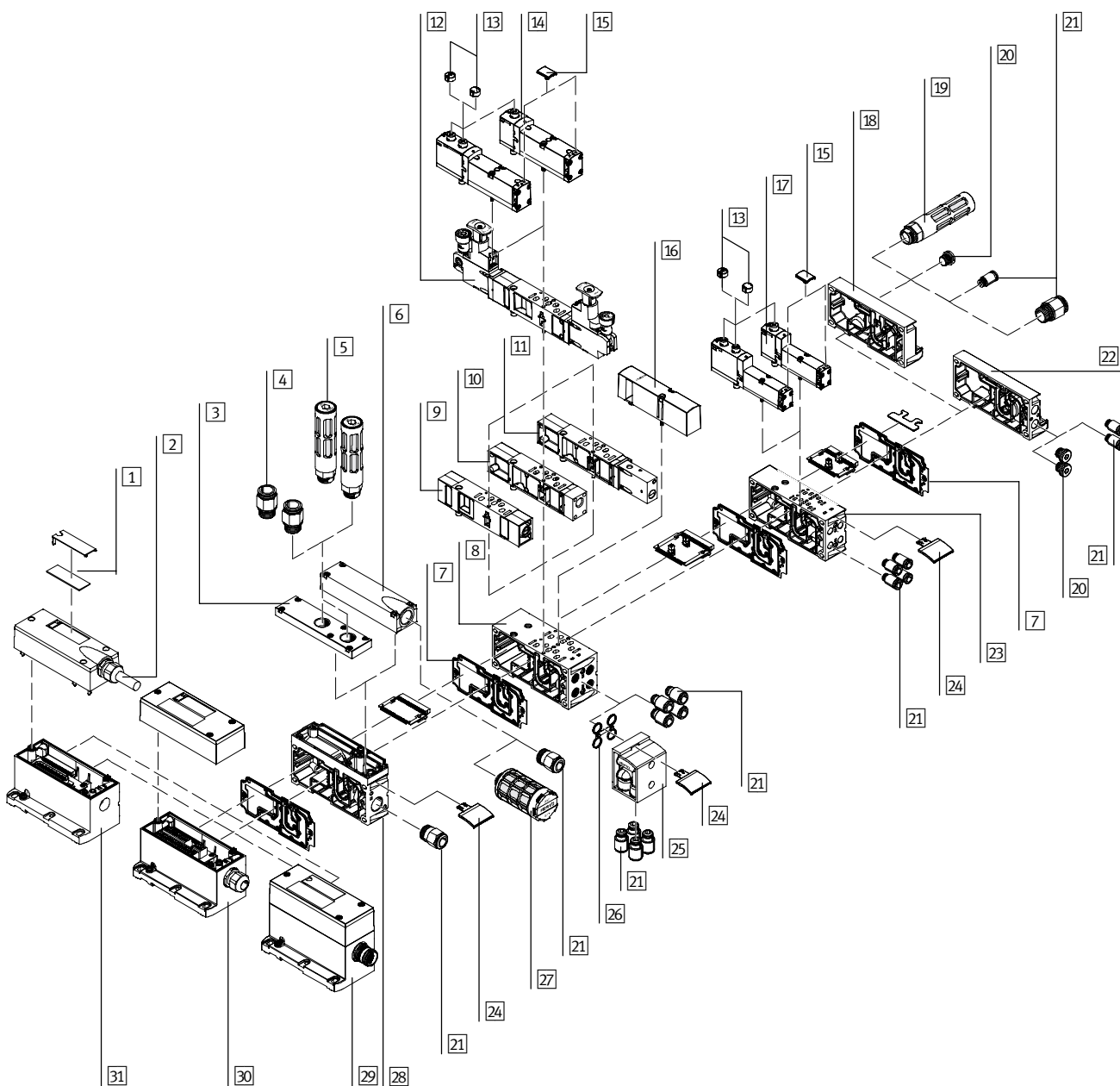
Dosky zret'azenia sú podľa veľkosti pripravené pre:

- 2 monostabilné ventily
- 2 bistabilné ventily

- Bistabilné ventilové pozície je možné osadiť ľubovoľnými ventilmi alebo krycou doskou.
- Monostabilné ventilové pozície môžu byť osadené výlučne monostabilnými ventilmi alebo krycou doskou.

K dispozícii sú nasledujúce multipólové pripojenia so stupňom ochrany IP65:


- pripojenie Sub-D, 37 pólov (24 V DC): Pripojovací kábel je možné voľiteľne objednať v dĺžkach 2,5 m, 5 m a 10 m, vždy pre max. 8, 22 alebo 32 ventilových cievok.
- svorkovnica (24 V DC alebo 110 V AC)
- kruhový konektor, 19 pólov (24 V DC)



Ventilové terminály typ 44 VTSA, ISO 15407-2

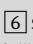
prehľad príslušenstva

Ventilový terminál s multipólovým pripojením		stručný popis	→ strana
1	popisovacie štítky	veľkoplôšné, pre multipólové pripojenie	-
2	multipólový kábel		4 / 1.3-78
3	doska pre odvod vzduchu	pripojenia 3 a 5 oddelené	4 / 1.3-77
4	závitové rýchlospojky	pre napájaciu dosku	4 / 1.3-79
5	tlmič hluku	pre napájaciu dosku	4 / 1.3-79
6	kryt pre odvod vzduchu	pre zvedený odvod vzduchu (pripojenia 3 a 5 zret'azené)	4 / 1.3-77
7	oddelenie kanála/tesnenie		4 / 1.3-77
8	doska zret'azenia	pre ventily konštrukčnej šírky 26 mm	4 / 1.3-76
9	škrtiaca doska		4 / 1.3-78
10	zvislá napájacía doska		4 / 1.3-77
11	zvislá doska blokovania tlaku		4 / 1.3-78
12	doska pre regulovanie tlaku		4 / 1.3-77
13	uzatvárací kryt	pre pomocné ručné ovládanie tlačidlové, zakrytované	4 / 1.3-79
14	ventil	konštrukčná šírka 26 mm	4 / 1.3-75
15	držiak štítky	pre ventil	4 / 1.3-79
16	krycia doska	pre neobsadenú ventilovú pozíciu (rezervná pozícia)	4 / 1.3-79
17	ventil	konštrukčná šírka 18 mm	4 / 1.3-75
18	pravá koncová doska		4 / 1.3-76
19	tlmič hluku	pre koncovú dosku	4 / 1.3-79
20	zaslepovací uzáver		4 / 1.3-79
21	závitové rýchlospojky		4 / 1.3-79
22	koncová doska s kódovacím krytom		4 / 1.3-76
23	doska zret'azenia	pre ventily konštrukčnej šírky 18 mm	4 / 1.3-76
24	držiak štítky	pre dosku zret'azenia, pripojovaciu dosku, uhlovú pripojovaciu dosku	4 / 1.3-79
25	uhlová pripojovacia doska		4 / 1.3-77
26	tesnenia		-
27	tlmič hluku		4 / 1.3-79
28	napájacía doska		4 / 1.3-77
29	multipólové pripojenie	kruhovým konektorom M23, 24 V DC	4 / 1.3-78
30	multipólové pripojenie	svorkovnicou (CageClamp) 24 V DC alebo 110 V AC	4 / 1.3-78
31	multipólové pripojenie	s multipólovým káblom 24 V DC	4 / 1.3-78

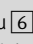
 upozornenie

Výber tlmiča hluku závisí od spôsobu výškoveho zret'azenia ventilových pozícií naľavo a napravo od napájacej dosky.

- doska pre regulovanie tlaku AB
- zvislá doska blokovania tlaku
- zvislá napájacía doska
- škrtiaca doska

Kryt pre odvod vzduchu  s kovovým tlmičom hluku pri odvodušňovaní typ U-1/2-B

- doska pre regulovanie tlaku P
- doska pre regulovanie tlaku B

Kryt pre odvod vzduchu  s plastovým tlmičom hluku pri odvodušňovaní typ U-1/2

- doska pre regulovanie tlaku A

Ventilové terminály typ 44 VTSA, ISO 15407-2

prehľad príslušenstva

FESTO

Ventilový terminál s pripojením prevádzkovou zbernicou, riadiaci blok (elektrické periférie CPX)

Objednávací kód:

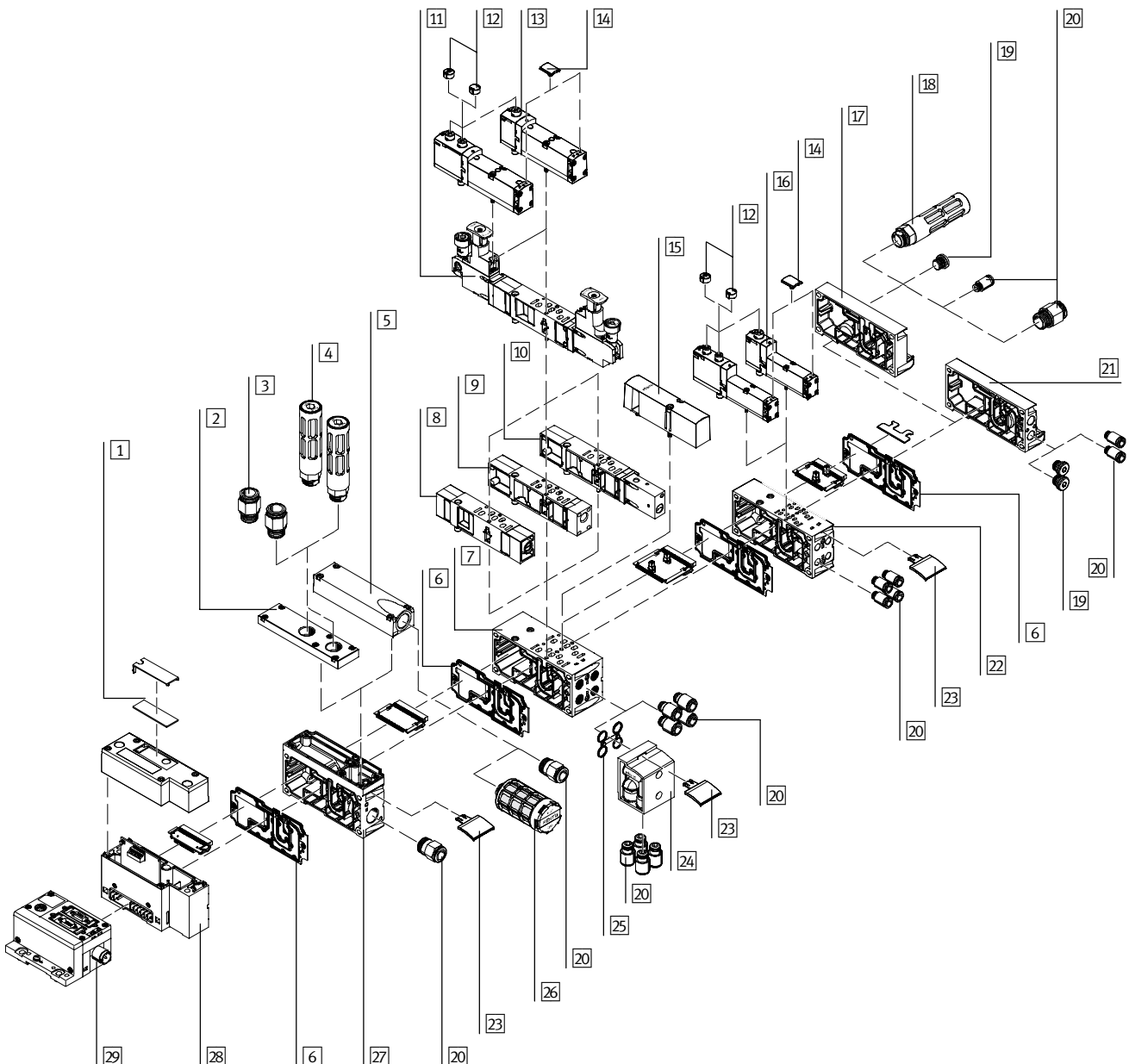
- 50E... pre elektrické periférie
- 44P... pre pneumatické periférie

Ventilové terminály s ovládaním prevádzkovou zbernicou môžu byť zostavené s až 8 doskami zret'azenia s bistabilnými ventilmi a 16 doskami zret'azenia s monostabilnými ventilmi. V kombinácii s CPX a 8 doskami zret'azenia s bistabilnými ventilmi je možné riadiť až 32 ventilových cievok.

Každá ventilová pozícia môže byť osadená ľubovoľným ventilom alebo krycou doskou. Pre osadenie elektrických periférií CPX platia pravidlá CPX.

Všeobecne platí:


- max. 10 elektrických modulov
- digitálne vstupy/výstupy
- analógové vstupy/výstupy
- parametrizácia vstupov a výstupov
- integrovaná komfortná diagnostika
- koncepcie preventívnej údržby



Ventilové terminály typ 44 VTSA, ISO 15407-2

prehľad príslušenstva

Ventilový terminál s ovládaním prevádzkovou zbernicou, riadiaci blok (elektrické periférie CPX)		
	stručný popis	→ strana
1	popisovacie štítky	–
2	doska pre odvod vzduchu	4 / 1.3-77
3	závitové rýchlospojky	4 / 1.3-79
4	tlmič hluku	4 / 1.3-79
5	kryt pre odvod vzduchu	4 / 1.3-77
6	oddelenie kanála/tesnenie	4 / 1.3-77
7	doska zret'azenia	4 / 1.3-76
8	škrtiaca doska	4 / 1.3-78
9	zvislá napájacia doska	4 / 1.3-77
10	zvislá doska blokovania tlaku	4 / 1.3-78
11	doska pre regulovanie tlaku	4 / 1.3-77
12	uzatvárací kryt	4 / 1.3-79
13	ventil	4 / 1.3-75
14	držiak štítky	4 / 1.3-79
15	krycia doska	4 / 1.3-79
16	ventil	4 / 1.3-75
17	pravá koncová doska	4 / 1.3-76
18	tlmič hluku	4 / 1.3-79
19	zaslepovací uzáver	4 / 1.3-79
20	závitové rýchlospojky	4 / 1.3-79
21	koncová doska s kódovacím krytom	4 / 1.3-76
22	doska zret'azenia	4 / 1.3-76
23	držiak štítky	4 / 1.3-79
24	uhlová pripojovacia doska	4 / 1.3-77
25	tesnenia	–
26	tlmič hluku	4 / 1.3-79
27	napájacia doska	4 / 1.3-77
28	pneumatické rozhranie	4 / 1.3-78
29	ovládanie prevádzkovou zbernicou	4 / 1.3-60

 upozornenie

Výber tlmiča hluku závisí od spôsobu výškoveho zret'azenia ventilových pozícií naľavo a napravo od napájacej dosky.

- doska pre regulovanie tlaku AB
- zvislá doska blokovania tlaku
- zvislá napájacia doska
- škrtiaca doska

Kryt pre odvod vzduchu [5] s kovovým tlmičom hluku pri odvzdušňovaní typ U-1/2-B

- doska pre regulovanie tlaku P
- doska pre regulovanie tlaku B

Kryt pre odvod vzduchu [5] s plastovým tlmičom hluku pri odvzdušňovaní typ U-1/2

- doska pre regulovanie tlaku A

Ventilové terminály typ 44 VTSA, ISO 15407-2

prehľad príslušenstva

FESTO

Samostatná pripojovacia doska

Objednávací kód:

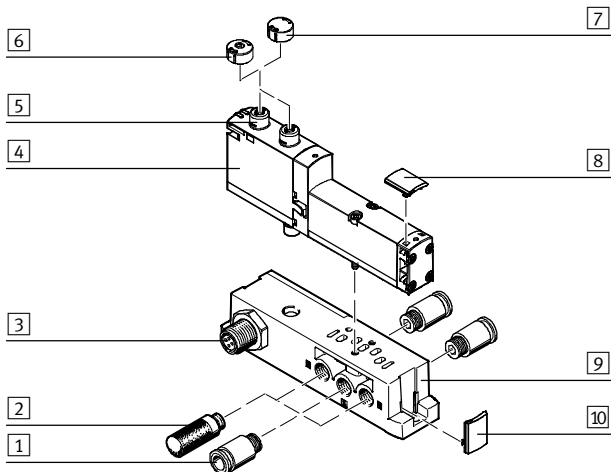
■ pomocou jednotlivého čísla dielu

Samostatné pripojovacie dosky je možné osadiť ľubovoľnými ventilmi.

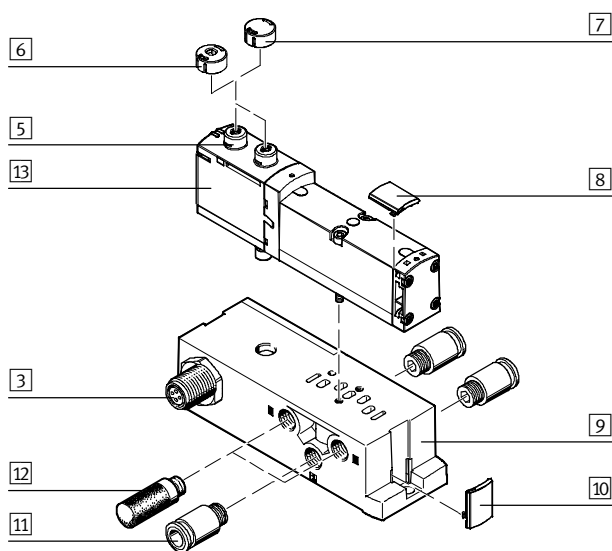
Elektrické pripojenie je vykonané normalizovaným konektorom M12 so 4 pólmi (EN 61076-2-101) alebo

svorkovnicou so 4 pólmi pre vlastné prispôbenie usporiadania.

konštrukčná šírka 18 mm s konektorom M12



konštrukčná šírka 26 mm s konektorom M12



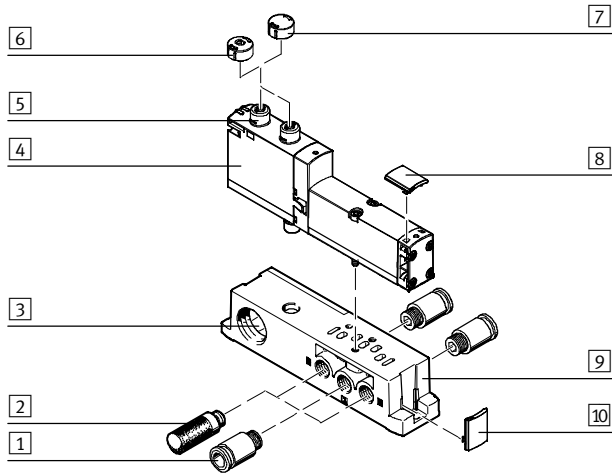
	stručný popis	→ strana	
1	závitová rýchlospojka	G $\frac{1}{8}$ pre pripojenia pre prívod vzduchu/pripojenia pre odvod vzduchu (1, 3, 5) a pracovné pripojenia (2, 4)	4 / 1.3-79
2	tlmič hluku	G $\frac{1}{8}$ pre pripojenia pre prívod vzduchu/pripojenia pre odvod vzduchu (1, 3, 5)	4 / 1.3-79
3	elektrické pripojenie M12 ¹⁾	4 póly	-
4	ventil VSVA	konštrukčná šírka 18 mm	4 / 1.3-75
5	pomocné ručné ovládanie	tlačidlové/s aretáciou, každá elektromagnetická cievka	-
6	uzatvárací kryt	pre pomocné ručné ovládanie tlačidlové	4 / 1.3-79
7	uzatvárací kryt	pre pomocné ručné ovládanie zakrytované	4 / 1.3-79
8	držiak štítka	pre ventily	4 / 1.3-79
9	samostatná pripojovacia doska	pre ventil VSVA	4 / 1.3-76
10	držiak štítka	pre pripojovacie bloky	4 / 1.3-79
11	závitová rýchlospojka	G $\frac{1}{4}$ horný $\frac{1}{4}$ NPT pre pripojenia pre prívod vzduchu/pripojenia pre odvod vzduchu (1, 3, 5) a pracovné pripojenia (2, 4)	4 / 1.3-79
12	tlmič hluku	G $\frac{1}{4}$ horný $\frac{1}{4}$ NPT pre pripojenia pre prívod vzduchu/pripojenia pre odvod vzduchu (1, 3, 5)	4 / 1.3-79
13	ventil VSVA	konštrukčná šírka 26 mm	4 / 1.3-75

1) iba pre 24 V DC

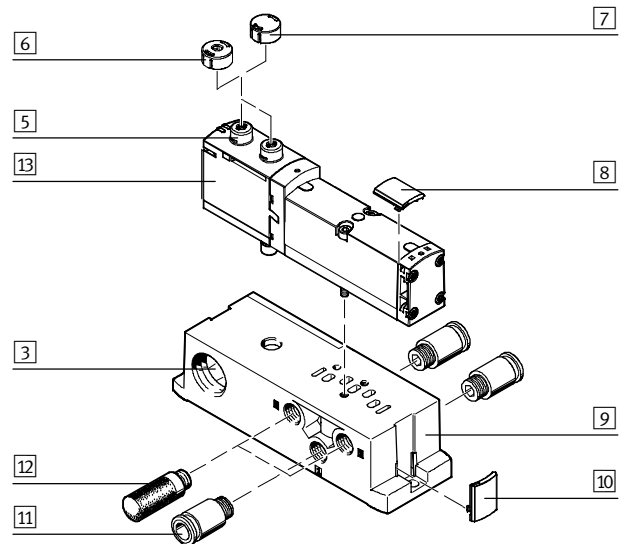
Ventilové terminály typ 44 VTSA, ISO 15407-2

prehľad príslušenstva

konštrukčná šírka 18 mm s pripojením svorkovnice



konštrukčná šírka 26 mm s pripojením svorkovnice



	stručný popis	→ strana	
1	závitová rýchlospojka	G $\frac{1}{8}$ horný $\frac{1}{8}$ NPT pre pripojenia pre prívod vzduchu/pripojenia pre odvod vzduchu (1, 3, 5) a pracovné pripojenia (2, 4)	4 / 1.3-79
2	tlmič hluku	G $\frac{1}{8}$ horný $\frac{1}{8}$ NPT pre pripojenia pre prívod vzduchu/pripojenia pre odvod vzduchu (1, 3, 5)	4 / 1.3-79
3	pripojenie svorkovnice ¹⁾	4 póly, možnosť vlastného prispôsobenia usporiadania	-
4	ventil VSVA	konštrukčná šírka 18 mm	4 / 1.3-75
5	pomocné ručné ovládanie	tlačidlové/s aretáciou, každá elektromagnetická cievka	-
6	uzatvárací kryt	pre pomocné ručné ovládanie tlačidlové	4 / 1.3-79
7	uzatvárací kryt	pre pomocné ručné ovládanie zakrytované	4 / 1.3-79
8	držiak štítka	pre ventily	4 / 1.3-79
9	samostatná pripojovacia doska	pre ventil VSVA	4 / 1.3-76
10	držiak štítka	pre pripojovacie bloky	4 / 1.3-79
11	závitová rýchlospojka	G $\frac{1}{4}$ horný $\frac{1}{4}$ NPT pre pripojenia pre prívod vzduchu/pripojenia pre odvod vzduchu (1, 3, 5) a pracovné pripojenia (2, 4)	4 / 1.3-79
12	tlmič hluku	G $\frac{1}{4}$ horný $\frac{1}{4}$ NPT pre pripojenia pre prívod vzduchu/pripojenia pre odvod vzduchu (1, 3, 5)	4 / 1.3-79
13	ventil VSVA	konštrukčná šírka 26 mm	4 / 1.3-75

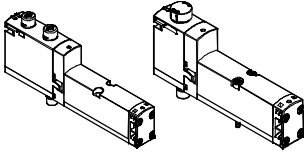
1) 24 V DC alebo 110 V AC

Ventilové terminály typ 44 VTSA, ISO 15407-2

hlavné údaje – pneumatika

FESTO

Ventil pre pripojovací dosku



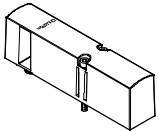
Terminál VTSA ponúka rozsiahle funkcie ventilov. Všetky ventily sú vybavené piestovým posúvačom a patentovaným tesniacim princípom, ktorého vysoká nepriepustnosť umožňuje vysoký rozsah tlaku a dlhú životnosť.

Ventily pre pripojovacie dosky sa dajú rýchlo vymeniť, pretože prepojenie ostáva na doske zret'azenia. Nezávisle od funkcie ventilu sa ventily pre pripojovacie dosky dodávajú s jednou ventilovou cievkou (monostabilné) alebo s dvomi ventilovými cievkami (bistabilné) alebo s dvojnásobnou funkciou ventilu.

Reverzná prevádzka/vákuová prevádzka

Pokiaľ chcete výkonový prvok (valec) prevádzkovať s rôznymi tlakmi pri posuve vpred a posuve vzad, potom zvolte reverznú prevádzku (kód Z). Prítom je potrebné dávať pozor na to, aby tieto ventily boli prevádzkované v oddelenej tlakovej zóne. 3/2-cestné ventily, reverzibilné, sú vhodné aj pre vákuovú prevádzku.

Krycia doska



Doska bez funkcie ventilu pre rezervovanie ventilových pozícií na ventilovom termináli.

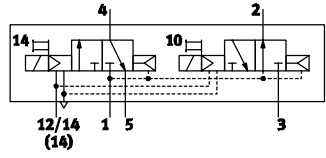
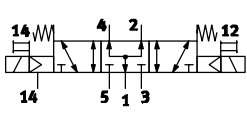
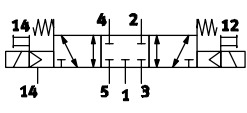
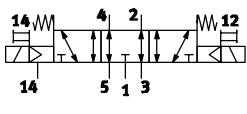
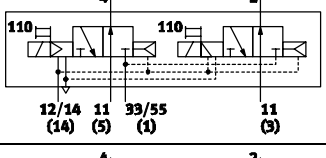
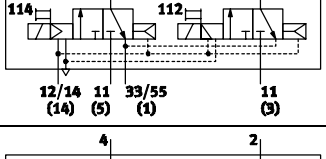
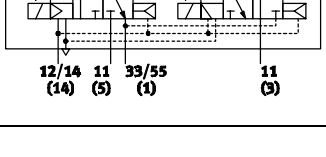
Doska s ventilmi ako aj krycia doska sú pomocou dvoch skrutiek prepojené s doskou zret'azenia.

Funkcia ventilu

kód	schematická značka	konštrukčná šírka		popis
		18 mm	26 mm	
M		■	■	5/2-cestný ventil, monostabilný ■ spätné nastavenie pomocou vzduchovej pružiny
O		■	■	5/2-cestný ventil, monostabilný ■ spätné nastavenie pomocou pružiny
J		■	■	impulzný 5/2-cestný ventil, bistabilný
D		■	■	impulzný 5/2-cestný ventil, bistabilný ■ dominantný cez pripojenie 14 na riadiacej strane
N		■	■	2x 3/2-cestný ventil, monostabilný ■ kľudová poloha otvorená ■ spätné nastavenie pomocou vzduchovej pružiny
K		■	■	2x 3/2-cestný ventil, monostabilný ■ kľudová poloha zatvorená ■ spätné nastavenie pomocou vzduchovej pružiny

Ventilové terminály typ 44 VTSA, ISO 15407-2

hlavné údaje – pneumatika

Funkcia ventilu				
kód	schematická značka	konštrukčná šírka		popis
		18 mm	26 mm	
H		■	■	2x 3/2-cestný ventil, monostabilný ■ kľudová poloha – 1x zatvorená – 1x otvorená ■ spätné nastavenie pomocou vzduchovej pružiny ■ prevádzkový tlak > 3 bary
B		■	■	5/3-cestný ventil ■ stredová poloha pod tlakom ¹⁾ ■ spätné nastavenie pomocou mechanickej pružiny
G		■	■	5/3-cestný ventil ■ zatvorená stredová poloha ¹⁾ ■ spätné nastavenie pomocou mechanickej pružiny
E		■	■	5/3-cestný ventil ■ odvetraná stredová poloha ¹⁾ ■ spätné nastavenie pomocou mechanickej pružiny
P		■	■	2x 3/2-cestný ventil, monostabilný ■ reverzná prevádzka ■ kľudová poloha otvorená ■ spätné nastavenie pomocou vzduchovej pružiny
Q		■	■	2x 3/2-cestný ventil, monostabilný ■ reverzná prevádzka ■ kľudová poloha zatvorená ■ spätné nastavenie pomocou vzduchovej pružiny
R		■	■	2x 3/2-cestný ventil, monostabilný ■ reverzná prevádzka ■ kľudová poloha – 1x zatvorená – 1x otvorená ■ spätné nastavenie pomocou vzduchovej pružiny
L		■	■	ten pre ventilový terminál: krycia doska pre ventilovú pozíciu

1) Ak nie sú napájané obidve elektromagnetické cievky, potom zaujme ventil stredovú polohu pomocou sily pružiny.
 Ak sú obidve cievky napájané súčasne, potom zostane ventil v predošlej spínacej polohe.

Konštrukcia

výmena ventilu

Ventily sú na kovovej doske zret'azenia upevnené dvomi skrutkami.

Vďaka tomu sú ventily ľahko vyme-

nitel'né. Mechanická robustnosť dosky zret'azenia zaručuje vysokú a trvalú tesnosť.

rozšírenie

Rezervné pozície je možné dodatočne osadiť ventilmi. Pritom ostávajú rozmery, upevňovacie body ako aj už vykonaná pneumatická inštalácia bez zmeny.

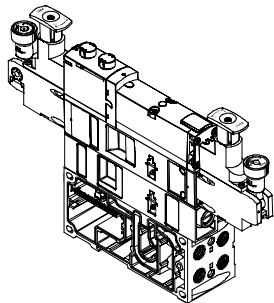
Objednávaci kód VSVA-... sa nachádza na prednej strane ventilu pod pomocným ručným ovládaním.

Ventilové terminály typ 44 VTSA, ISO 15407-2

hlavné údaje – pneumatika

FESTO

Výškové zret'azenie



Na každú ventilovú pozíciu môžu byť medzi základnú dosku a ventil vložené ďalšie funkčné jednotky. Toto výškové zret'azenie umožňuje vytvárať špeciálne funkcie alebo kontroly

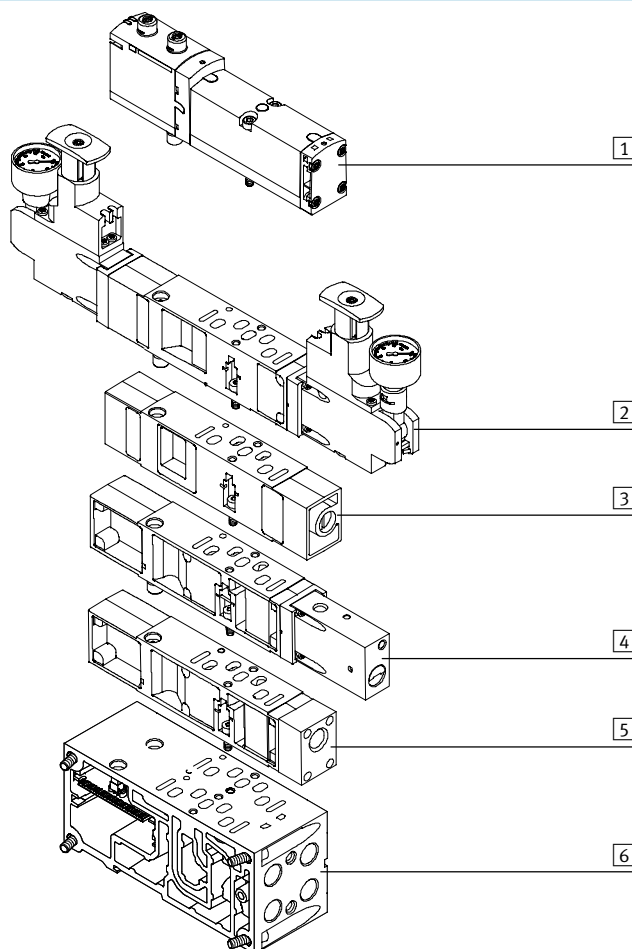
vzťahujúce sa na jednotlivú ventilovú pozíciu. Zret'azenia viacerých veľkostí ventilov na jednom ventilovom termináli sú možné.

 upozornenie

Podľa usporiadania jednotlivých dielov výškového zret'azenia nemusia mať všetky ľubovoľné kombinácie zmysel.

komponenty výškového zret'azenia

Na ventilových pozíciách s výškovým zret'azením sa odporúča nasledujúce poradie komponentov:



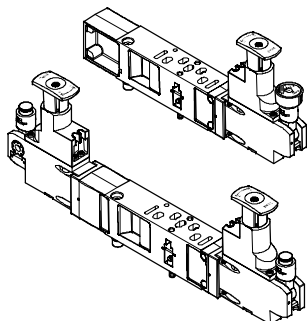
- 1 ventil ISO
- 2 doska pre regulovanie tlaku
- 3 škrtiaca doska
- 4 zvislá doska blokovania tlaku
- 5 zvislá napájacia doska
- 6 doska zret'azenia

Ventilové terminály typ 44 VTSA, ISO 15407-2

hlavné údaje – pneumatika

Výškové zret'azenie

doska pre regulovanie tlaku



Pre ovplyvňovanie sily aktivovaného výkonového prvku je možné medzi základnú dosku a ventil umiestniť nastaviteľný tlakový regulačný ventil.

Tento tlakový regulačný ventil udržiava konštantný výstupný tlak (sekundárna strana) nezávisle od tlakových kyvov (primárna strana) a od spotreby vzduchu.

Štandardné vyhotovenie:

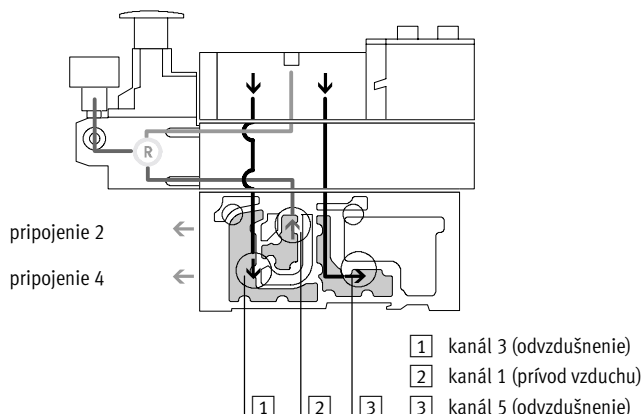
- normalizované usporiadanie pripojenia podľa ISO 15407-2
- pre vstupný tlak do 6 bar alebo do 10 bar
- bez manometra (voliteľné)
- regulačná hlavica s 3 pozíciami (blokované, nastavovacia pozícia, voľný chod)

funkcie dosiek pre regulovanie tlaku

Doska pre regulovanie tlaku (regulátor P) pre pripojenie 1; kód: ZA, ZF

Tento regulátor tlaku reguluje tlak pred ventilom v kanáli 1. Preto majú kanály 2 a 4 rovnaký regulovaný tlak.

Pri procese odvodu vzduchu sa ventil odvzdušňuje z kanála 2 do kanála 3 a z kanála 4 do kanála 5.



Výhody:

- regulátor tlaku nie je ovplyvnený odvzdušňovaním, pretože je regulovaný pred ventilom

- regulátor tlaku je možné vždy nastaviť, pretože tlak vždy smeruje z ventilového terminálu

Príklady použitia:

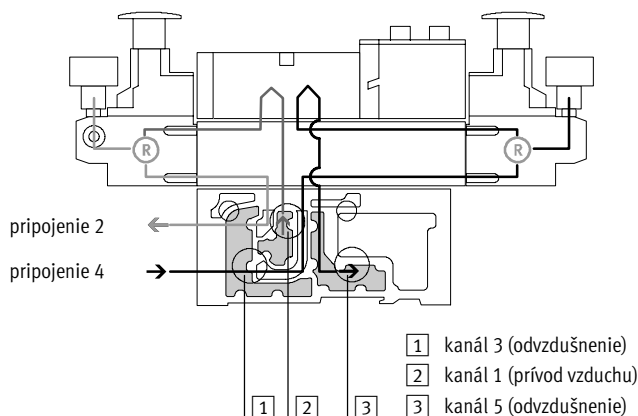
- na pracovných pripojeniach 2 a 4 je potrebný rovnako veľký pracovný tlak

- potrebný je nižší pracovný tlak (napr. 3 bar) ako príslušný prevádzkový tlak na ventilovom termináli (napr. 8 bar)

Doska pre regulovanie tlaku (regulátor A/B) pre pripojenia 2 a 4; kód: ZD, ZI

Tento regulátor tlaku reguluje tlak v kanáloch 2 a 4, potom čo tlakové médium prúdi cez ventil. Pri procese odvodu vzduchu sa ventil odvzdušňuje cez regulátor tlaku z kanála 2 do kanála 3 a z kanála 4 do kanála 5.

Príklad s nasledujúcou spínacou polohou: Vzduch prúdi z kanála 1 dosky zret'azenia cez ventil do kanála 2, potom je regulovaný a následne privádzaný na pripojenie 2 dosky zret'azenia. Súčasne prebieha odvzdušňovanie cez kanál 4 dosky zret'azenia, cez regulátor a cez ventil v kanáli 5 dosky zret'azenia.



Obmedzenia:

- tlakový regulátor nie je možné nastavovať v odvzdušnenom stave
Např. regulátor tlaku pre kanál 4

nie je možné nastaviť, keď je ventil v spínacej polohe pod tlakom z kanála 1 do kanála 2 a odvzdušnený z kanála 4 do kanála 5

Príklady použitia:

- keď sú potrebné dva rôzne pracovné tlaky na pripojeniach 2 a 4

namiesto prevádzkového tlaku ventilového terminálu

Ventilové terminály typ 44 VTSA, ISO 15407-2

hlavné údaje – pneumatika

FESTO

Výškové zret'azenie

funkcie dosiek pre regulovanie tlaku

Doska pre regulovanie tlaku (regulátor A/B, reverzibilný) pre pripojenia 2 a 4; reverzibilné; kód: ZE, ZJ

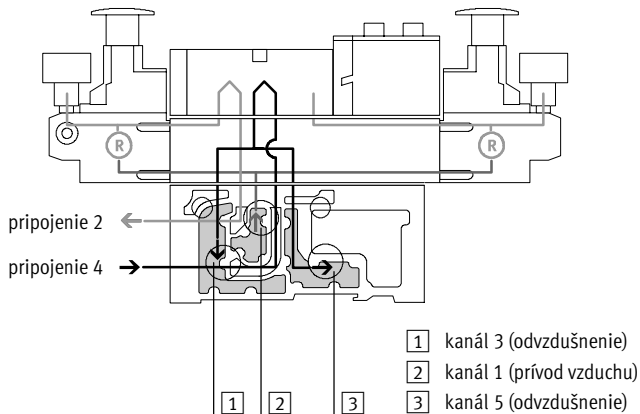
Pri tomto regulátore tlaku je prívod vzduchu (kanál 1) oddelený a vedený priamo na obidva regulátory tlaku. Regulovaný stlačený vzduch je k dispozícii v kanáloch 3 a 5 na ventile. Ventil sa teda bude prevádzkovať reverzibilne.

To znamená:

- kanál 3 vedie pracovný tlak na pripojenie 2
- kanál 5 vedie pracovný tlak na pripojenie 4

Príklad s nasledujúcou spínacou polohou:

Vzduch privádzaný do kanála 1 sa v regulátore delí medzi kanály 3 a 5 a odiaľ prúdi do ventilu. Vo ventile je vzduch privádzaný na pripojenie 2 dosky zret'azenia. Vzduch je odvádzaný súčasne cez kanál 4 dosky zret'azenia a cez ventil do kanála 1 regulátora, tam sa rozdeľuje medzi kanály 3 a 5 a potom sa odvádza cez dosku zret'azenia.



Príklady použitia:

- keď sú namiesto prevádzkového tlaku ventilového terminálu potrebné dva rôzne tlaky v kanáloch 2 a 4
- keď je potrebné rýchle odvzdušnenie
- keď je potrebné, aby bol regulátor tlaku vždy nastaviteľný

 upozornenie

- reverzibilné dosky pre regulovanie tlaku smú byť kombinované iba s reverzibilnými ventilmi
- ventily na ventilových pozíciách so zvislými doskami blokovania tlaku sú prevádzkované interným riadiacim tlakom aj vtedy, keď je ventilový terminál prevádzkovaný externým riadiacim tlakom
- nasledujúca kombinácia reverzibilne prevádzkovaných ventilových terminálov s komponentmi výškového zret'azenia nie je prípustná:
 - reverzibilné dosky pre regulovanie tlaku
 - škrtiace dosky
 - zvislé dosky blokovania tlaku
 - zvislé napájacie dosky

Výhody:

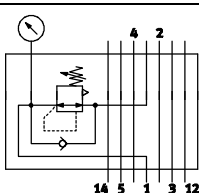
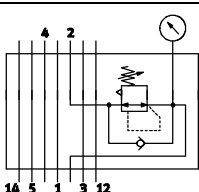
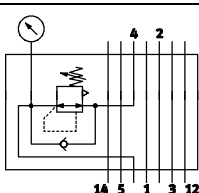
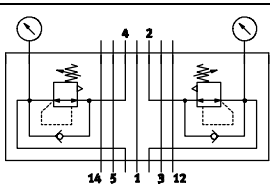

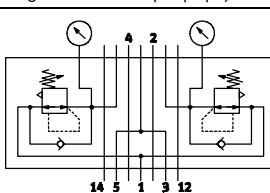

- rýchle taktovacie časy
- o 50 % vyšší prietok odvzdušnenia, pretože vzduch nie je odvádzaný cez regulátor tlaku. Tým je regulátor tlaku menej zaťažovaný
- nie je potrebný žiadny rýchlo-odvzdušňovací ventil
- na regulátore tlaku je stále prevádzkový tlak, pretože je regulovaný pred ventilom, to znamená, že regulátor je možné kedykoľvek nastaviť

Nevýhody:

- nie sú vhodné pre 2x 3/2-cestné ventily (kód N, K, H), pretože na pripojeniach 3 a 5 je tlak
- nie je možná zmysluplná kombinácia so škrtiacou doskou

Ventilové terminály typ 44 VTSA, ISO 15407-2

hlavné údaje – pneumatika

Výškové zret'azenie – doska pre regulovanie tlaku							
kód	typ	konštrukčná šírka		vstupný tlak		popis	
		18 mm	26 mm	6 bar	10 bar		
doska pre regulovanie tlaku pre pripojenie 1							
ZA		VABF-S4-...-R1C2-C-10	■	■	-	■	■ reguluje prevádzkový tlak v kanáli 1 pred cestným ventilom
ZF		VABF-S4-...-R1C2-C-6	■	■	■	-	
doska pre regulovanie tlaku pre pripojenie 2							
ZC		VABF-S4-...-R2C2-C-10	■	■	-	■	■ reguluje prevádzkový tlak v kanáli 2 za cestným ventilom
ZH		VABF-S4-...-R2C2-C-6	■	■	■	-	
doska pre regulovanie tlaku pre pripojenie 4							
ZB		VABF-S4-...-R3C2-C-10	■	■	-	■	■ reguluje prevádzkový tlak v kanáli 4 za cestným ventilom
ZG		VABF-S4-...-R3C2-C-6	■	■	■	-	
doska pre regulovanie tlaku pre pripojenia 2 a 4							
ZD		VABF-S4-...-R4C2-C-10	■	■	-	■	■ reguluje pracovný tlak v kanáloch 2 a 4 za cestným ventilom
ZI		VABF-S4-...-R4C2-C-6	■	■	■	-	-  upozornenie Táto doska pre regulovanie tlaku nie je kombinovateľná s reverzibilnými 2x 3/2-cestnými ventilmi (kód P, Q, R).
doska pre regulovanie tlaku pre pripojenia 2 a 4, reverzibilná							
ZE		VABF-S4-...-R5C2-C-10	■	■	-	■	■ reverzibilný regulátor tlaku pre pripojenia 2 a 4 ■ regulácia tlaku pred cestným ventilom ■ odvádza prevádzkový tlak z kanála 1 na kanály 3 a 5 ■ odvádza vzduch z kanála 1 na kanály 3 a 5
ZJ		VABF-S4-...-R5C2-C-6	■	■	■	-	-  upozornenie Táto doska pre regulovanie tlaku nie je kombinovateľná so štandardnými 2x 3/2-cestnými ventilmi (kód N, K, H). Reverzibilné 2x 3/2-cestné ventily (kód P, Q, R) nesmú byť v kombinácii s týmito regulátormi tlaku prevádzkované v oddelenej tlakovej zóne.

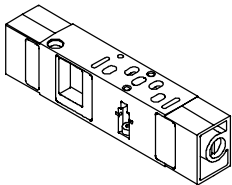
Ventilové terminály typ 44 VTSA, ISO 15407-2

hlavné údaje – pneumatika

FESTO

Výškové zret'azenie

škrtiaca doska



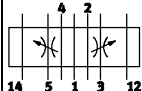
Táto doska slúži pre škrtenie odvodu vzduchu v kanáloch 3 a 5 na ventilu, čím je možné nastaviť rýchllosť pohonu.

Kanály 3 a 5 sú nastaviteľné nezávisle od seba.

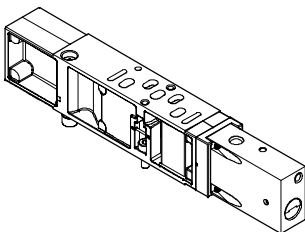
 upozornenie

Na reverzibilne prevádzkovaných ventilových termináloch je privádzaný vzduch v kanáloch 3 a 5 škrtený pred ventilom.

kód	typ	konštrukčná šírka		popis
		18 mm	26 mm	
X	VABF-S4-...F1B1-C	■	■	■ škrť odvádzaný vzduch za ventilom v kanáloch 3 a 5



zvislá doska blokovania tlaku



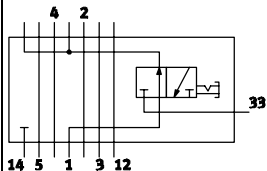
Pomocou tejto dosky môže byť ventil odblokovaný od napájacieho tlaku terminálu. Tým je umožnené odmontovanie ventilu bez odpojenia tlaku.

Po zablokovaní je vzduch/spätňý vzduch odvádzaný z valca cez závitové pripojenie M5.

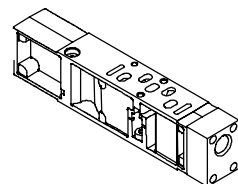
 upozornenie

Rozhodne treba dávať pozor na to, aby sa prevádzkový tlak ventilového terminálu nachádzal v rozsahu potrebného pomocného riadiaceho tlaku (min. 3 bar).

kód	typ	konštrukčná šírka		popis
		18 mm	26 mm	
ZT	VABF-S4-...L1D1-C	■	■	<ul style="list-style-type: none"> ■ 3/2-cestný ventil pre zablokovanie prevádzkového tlaku na ventilovej pozícii ■ na ventilovej pozícii blokuje kanály 12 a 14 ■ zásobuje ventilovú pozíciu interným riadiacim vzduchom

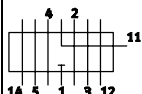


zvislá napájacia doska



Pomocou tejto dosky môže byť ventil napájaný individuálnym prevádzkovým tlakom nezávisle od prevádzkového tlaku terminálu.

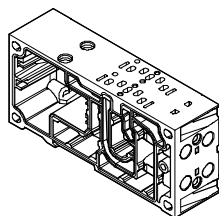
kód	typ	konštrukčná šírka		popis
		18 mm	26 mm	
ZU	VABF-S4-...P1A3-...	■	■	■ doska s pripojením 11 pre napájanie individuálnym prevádzkovým tlakom pre jednu ventilovú pozíciu



Ventilové terminály typ 44 VTSA, ISO 15407-2

hlavné údaje – pneumatika

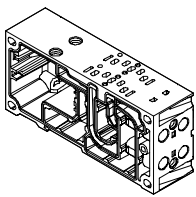
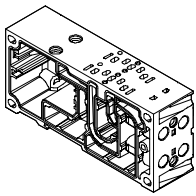
Doska zret'azenia

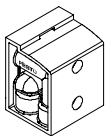


Terminál VTSA sa zakladá na modulárnom systéme pozostávajúcom z dosiek zret'azenia a ventilov. Dosky zret'azenia sa dodávajú pre ventily s konštrukčnou šírkou 18 mm a 26 mm s dvojitým rastrom, to znamená dva ventily na jednej doske zret'azenia. Doska zret'azenia obsahuje tesnenie kanála a elektrické zret'azenie. V rámci jedného ventilového

terminálu je možné ich ľubovoľne usporiadať. Dosky zret'azenia sú navzájom priskrutkované a vytvárajú tak nosný systém pre ventily. Obsahujú vnútorné pripojovacie kanály pre napájanie tlakom a pre odvzdušnenie ventilového terminálu, ako aj pracovné pripojenia na každý ventil pre pneumatické valce.

Každá doska zret'azenia je s nasledujúcou doskou priskrutkovaná štyrmi skrutkami. Uvoľnením týchto skrutiek sa časť terminálu odpojí a tým môžu byť jednoduchým spôsobom vložené ďalšie dosky zret'azenia. Tým je zaručená rýchlota a spoľahlivosť rozšíriteľnosti ventilového terminálu.

Varianty dosiek zret'azenia						
kód		typ	konštrukčná šírka		počet ventilových pozícií/ ventilových cievok	pracovné pripojenia (2, 4) na doske zret'azenia
			18 mm	26 mm		
doska zret'azenia pre multipólové pripojenie/pripojenie prevádzkovej zbernice pre bistabilné ventily						
A AK		závitové pripojenie: VABV-S4-2S-G18-2T2	■	-	2/4	■ veľkosti pripojenia, konštrukčná šírka 18 mm: G $\frac{1}{8}$, QS-G $\frac{1}{8}$ -8, QS-G $\frac{1}{8}$ -6, $\frac{1}{8}$ NPT, QS- $\frac{1}{8}$ - $\frac{5}{16}$ -U, QS- $\frac{1}{8}$ - $\frac{1}{4}$ -U
B BK		závitové pripojenie: VABV-S4-1S-G14-2T2	-	■	2/4	■ veľkosti pripojenia, konštrukčná šírka 26 mm: G $\frac{1}{4}$, QS-G $\frac{1}{4}$ -10, QS-G $\frac{1}{4}$ -8, $\frac{1}{4}$ NPT, QS- $\frac{1}{4}$ - $\frac{3}{8}$ -U, QS- $\frac{1}{4}$ - $\frac{5}{16}$ -U
doska zret'azenia pre multipólové pripojenie/pripojenie prevádzkovej zbernice pre monostabilné ventily						
E EK		závitové pripojenie: VABV-S4-2S-G18-2T1	■	-	2/2	■ veľkosti pripojenia, konštrukčná šírka 18 mm: G $\frac{1}{8}$, QS-G $\frac{1}{8}$ -8, QS-G $\frac{1}{8}$ -6, $\frac{1}{8}$ NPT, QS- $\frac{1}{8}$ - $\frac{5}{16}$ -U, QS- $\frac{1}{8}$ - $\frac{1}{4}$ -U
F FK		závitové pripojenie: VABV-S4-1S-G14-2T1	-	■	2/2	■ veľkosti pripojenia, konštrukčná šírka 26 mm: G $\frac{1}{4}$, QS-G $\frac{1}{4}$ -10, QS-G $\frac{1}{4}$ -8, $\frac{1}{4}$ NPT, QS- $\frac{1}{4}$ - $\frac{3}{8}$ -U, QS- $\frac{1}{4}$ - $\frac{5}{16}$ -U

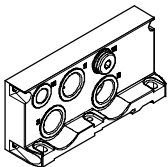
uhľová pripojovacia doska						
kód		typ	konštrukčná šírka		pracovné pripojenie	pracovné pripojenia (2, 4) na uhlovej pripojovacej doske
			18 mm	26 mm		
P		závitové pripojenie: VABF-S4-...-A2G2-G... závit NPT: VABF-S4-...-A2G2-N...	■	■	2 a 4	výstup dole ■ veľkosti pripojenia, konštrukčná šírka 18 mm: G $\frac{1}{8}$, $\frac{1}{8}$ NPT ■ veľkosti pripojenia, konštrukčná šírka 26 mm: G $\frac{1}{4}$, $\frac{1}{4}$ NPT

Ventilové terminály typ 44 VTSA, ISO 15407-2

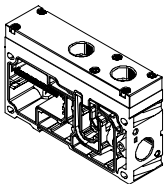
hlavné údaje – pneumatika

Napájanie tlakom a odvodu vzduchu

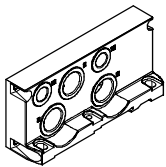
pravá koncová doska
– kód V



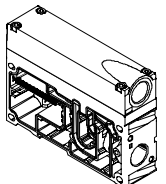
vyhotovenie pripojenia pre napájacie dosky
oddelený odvod vzduchu 3/5
– kód K



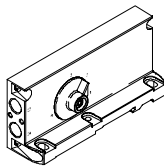
pravá koncová doska
– kód X



vyhotovenie pripojenia pre napájacie dosky
spoločný odvod vzduchu 3/5
– kód L



koncová doska s kódovacím krytom
– kód Y, U, Z, W



Ventilový terminál VTSA môže byť napájaný tlakom na jednom alebo na viacerých miestach. Tým je zaručené, že terminál disponuje aj pri väčšej konštrukcii dobrými výkonmi všetkých funkčných komponentov. Ventilový terminál sa napája cez dosky zret'azenia alebo cez koncovú dosku. Ventilový terminál môže byť osadený až 16 napájacími doskami. Odvodu vzduchu sa vykoná voliteľne cez tlmič hluku alebo pripojeniami pre zvedený odvod vzduchu. Pripojenia pre odvod vzduchu sa nachádzajú na doskách zret'azenia a/alebo na pravej koncovkej doske. Existujú dve vyhotovenia napájacích dosiek: spoločný odvod vzduchu 3/5 alebo oddelený odvod vzduchu 3/5

prívod riadiaceho vzduchu

Pripojenie pneumatického napájania sa nachádza na napájacích doskách alebo na pravej koncovkej doske. Jednotlivé pripojenia sa líšia prívodom riadiaceho vzduchu:

- interný
- externý

Interný prívod riadiaceho vzduchu

Pokiaľ sú hodnoty potrebných pracovných tlakov medzi 3 a 10 barmi, potom je možná voľba interného prívodu riadiaceho vzduchu. Prívod riadiaceho vzduchu sa tak získava interným prepojením tlakového napájania 1. Pripojenie 14 na pravej koncovkej doske musí byť uzavreté zaslepovacími uzávermi.

Externý prívod riadiaceho vzduchu

Pokiaľ je napájací tlak nižší ako 3 bary, potom musíte váš ventilový terminál VTSA prevádzkovať externým riadiacim vzduchom. Preto je riadiaci vzduch privádzaný cez pripojenie 14 na pravej koncovkej doske. To platí aj vtedy, keď sa ventilový terminál prevádzkuje s rôznymi tlakovými zónami.

 upozornenie

Pokiaľ si budete priať pomalý nárast tlaku na zariadení pomocou tlakového spínacieho ventilu, mali by ste zvolit' externý prívod riadiaceho vzduchu, pri ktorom dosahuje riadiaci tlak už pri zapínaní plnú výšku.

Pravá koncová doska

Na výber sú rôzne pravé koncové dosky.

Pri obidvoch nasledujúcich koncových doskách je smer výstupu pripojení axiálne v smere pozdĺžneho zret'azenia.

Pravé koncové dosky s prívodom vzduchu/odvodom vzduchu

- interný prívod riadiaceho vzduchu: kód V
- externý prívod riadiaceho vzduchu: kód X

Koncové dosky s kódovacím krytom majú smer výstupu pripojení k prednej strane ventilového terminálu. To umožňuje pre celý terminál združit' všetky pripojenia do jedného smeru výstupu. Špecifickosť koncových dosiek s kódovacím krytom je spínač selektora, ktorý vďaka svojim polohám umožňuje štyri varianty prívodu riadiaceho vzduchu/odvodu riadiaceho vzduchu.

Koncové dosky s kódovacím krytom s nastavením spínača selektora z výroby pre:

- interný prívod riadiaceho vzduchu: kód Y
- externý prívod riadiaceho vzduchu: kód Z
- interný prívod riadiaceho vzduchu, zvedený odvod riadiaceho vzduchu: kód U
- externý prívod riadiaceho vzduchu, zvedený odvod riadiaceho vzduchu: kód W

 upozornenie

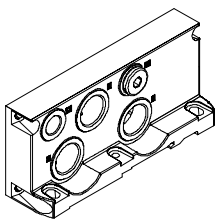
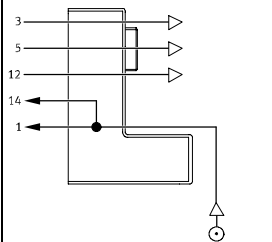
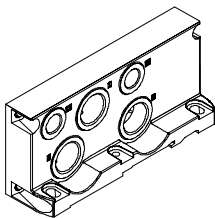
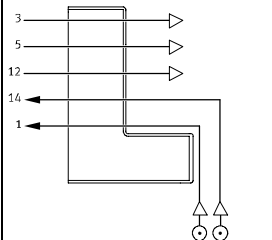
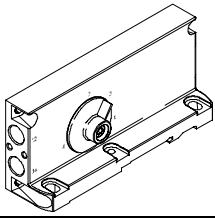
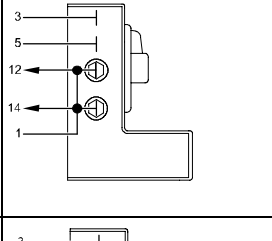
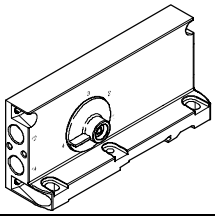
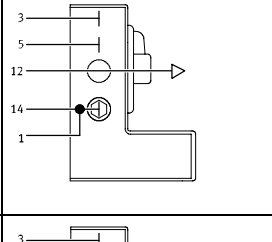
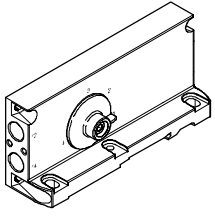
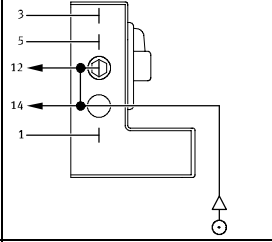
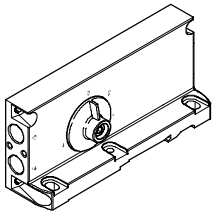
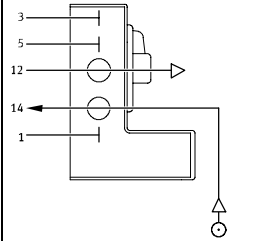
Pri použití koncovkej dosky s kódovacím krytom je povinná napájacia doska. Reverzibilné 3/2-cestné ventily (kód P, Q, R) smú byť prevádzkované iba s nastavením spínača selektora v polohe 1 alebo 2.

Pravá koncová doska s kódovacím krytom

kód	poloha selektora
Z	1
Y	2
W	3
U	4

Ventilové terminály typ 44 VTSA, ISO 15407-2

hlavné údaje – pneumatika

Pravá koncová doska					
kód	spôsob napájania tlakom a prívod riadiaceho vzduchu	konštrukčná šírka		popis	
		18 mm	26 mm		
pravá koncová doska					
V			■	■	prívod vzduchu/odvod vzduchu, interný prívod riadiaceho vzduchu, tlmič hluku <ul style="list-style-type: none"> ■ prívod riadiaceho vzduchu sa vnútorne rozvetvuje od pripojenia 1 ■ pripojenie 14 je uzavreté zaslepovacím uzáverom ■ odvod vzduchu 3/5 a cez tlmič hluku ■ pre prevádzkový tlak v rozsahu 3 ... 10 barov ■ odvod riadiaceho vzduchu¹⁾
X			■	■	prívod vzduchu/odvod vzduchu, externý prívod riadiaceho vzduchu, tlmič hluku <ul style="list-style-type: none"> ■ prívod riadiaceho vzduchu medzi 2 a 10 barmi sa pripája na pripojenie 14 ■ odvod vzduchu 3/5 cez tlmič hluku ■ pre prevádzkový tlak v rozsahu -0,9 ... 10 barov (vhodné pre vakuum) ■ odvod riadiaceho vzduchu¹⁾
kód ²⁾ koncová doska s kódovacím krytom					
Y (2)			■	■	interný prívod riadiaceho vzduchu <ul style="list-style-type: none"> ■ prívod riadiaceho vzduchu sa vnútorne rozvetvuje od pripojenia 1 ■ pripojenia 1/12/14 sú vnútorne prepojené ■ pripojenia 12/14 sú uzavreté zaslepovacími uzávermi ■ nezvedený odvod riadiaceho vzduchu cez teleso ventilu
U (4)			■	■	interný prívod riadiaceho vzduchu, zvedený odvod vzduchu <ul style="list-style-type: none"> ■ prívod riadiaceho vzduchu sa vnútorne rozvetvuje od pripojenia 1 ■ pripojenia 1/14 sú vnútorne prepojené ■ pripojenie 14 je uzavreté zaslepovacím uzáverom ■ odvod riadiaceho vzduchu cez pripojenie 12 s tlmičom hluku¹⁾
Z (1)			■	■	externý prívod riadiaceho vzduchu <ul style="list-style-type: none"> ■ prívod riadiaceho vzduchu sa pripája na pripojenie 14 ■ pripojenie 12 je uzavreté zaslepovacím uzáverom ■ pripojenia 12/14 sú vnútorne prepojené ■ nezvedený odvod riadiaceho vzduchu cez teleso ventilu
W (3)			■	■	externý prívod riadiaceho vzduchu, zvedený odvod vzduchu <ul style="list-style-type: none"> ■ prívod riadiaceho vzduchu sa pripája na pripojenie 14 ■ odvod riadiaceho vzduchu cez pripojenie 12 s tlmičom hluku¹⁾

1) zvedený odvod riadiaceho vzduchu je možný iba pri pootočených tesneniach na ventilu
 2) poloha selektora vo svorkách

Ventilové terminály typ 44 VTSA, ISO 15407-2

hlavné údaje – pneumatika

Napájanie tlakom/oddelenie kanálov

Pre väčšie terminály alebo pre vytváranie tlakových zón môžu byť použité prídavné napájacie dosky. Tie môžu byť umiestnené na ľubovoľnom mieste pred alebo za doskami zret'azenia.

VTSA so zvedeným odvodom vzduchu

Pri zvedenom odvode vzduchu môže byť odvzdušnenie vykonané cez napájaciu dosku alebo cez pravú koncovú dosku (kód V alebo X).

Napájacie dosky obsahujú pripojenia:

- napájanie tlakom (1)
- odvod vzduchu (3/5) spoločný alebo oddelený

V závislosti od vašej objednávky sú kanály pre odvod vzduchu zvedené alebo odvzdušňované cez tlmič hluku.

Pokiaľ si budete priať oddelenie kanálov, k dispozícii sú tieto tri možnosti:

- oddelenie kanálov 1, 3, 5: kód S
- oddelenie kanála 1: kód T
- oddelenie kanálov 3, 5: kód R.

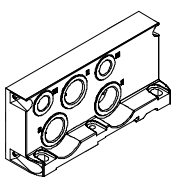

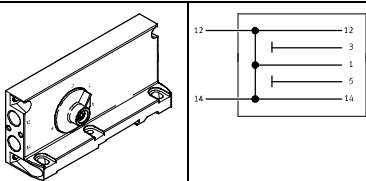
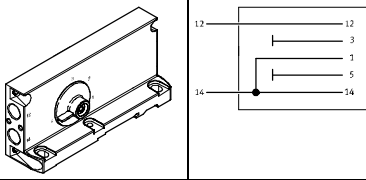
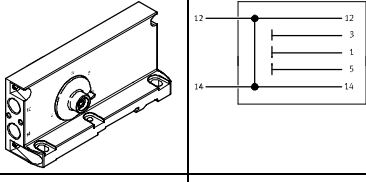
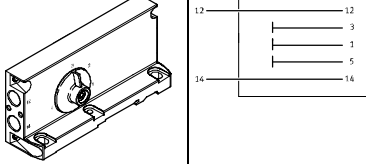
Pokiaľ si budete priať kombináciu oddelenia kanálov (S, T alebo R) a jednej alebo dvoch napájacích dosiek, môžete si vybrať z nasledujúcich variantov:

- napájacia doska s oddelením kanálov na ľavej strane: kód SU, TU, RU
- napájacia doska s oddelením kanálov na pravej strane: US, UT, UR
- 2 napájacie dosky so stredovým oddelením kanálov: kód USU, UTU, URU.

Napájacie dosky					
kód	typ	konštrukčná šírka		popis	
		18 mm	26 mm		
U	<ul style="list-style-type: none"> ■ spoločný odvod vzduchu 3/5 pre závitové pripojenie: VABF-S6-10-P1A7-G12 pre závit NPT: VABF-S6-10-P1A7-N12 ■ oddelený odvod vzduchu 3/5 pre závitové pripojenie: VABF-S6-10-P1A6-G12 pre závit NPT: VABF-S6-10-P1A6-N12 	■	■	napájacia doska bez oddelenia kanálov (bez R, S alebo T)	
SU TU RU		■	■	napájacia doska s oddelením kanálov vľavo, keď je zvolené R, S alebo T	
US UT UR		■	■	napájacia doska s oddelením kanálov vpravo, keď je zvolené R, S alebo T	
USU UTU URU		■	■	2 napájacie dosky so stredovým oddelením kanálov, keď je zvolené R, S alebo T	

Ventilové terminály typ 44 VTSA, ISO 15407-2

hlavné údaje – pneumatika

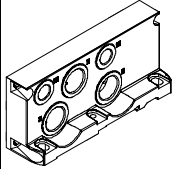

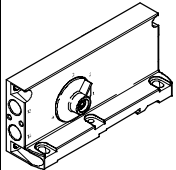
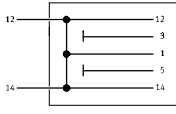
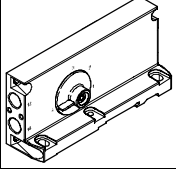
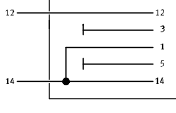
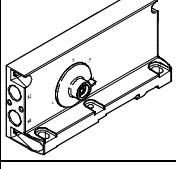
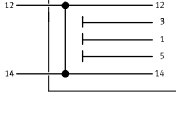
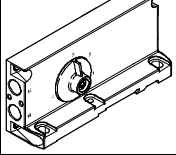
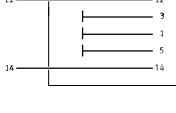
Vyhotovenie všetkých pneumatických pripojení so závitovým pripojením						
kód ¹⁾		pripojenie	názov	kód M nástrčné pripojenie veľké	kód N nástrčné pripojenie malé	
V		pravá koncová doska, interný prívod riadiaceho vzduchu, tlmič hluku				
		1	napájanie stlačeným vzduchom/vákuom	závitová rýchlospojka	QS-G $\frac{1}{2}$ -16	QS-G $\frac{1}{2}$ -12
		3/5	odvod vzduchu	cez tlmič hluku	U- $\frac{1}{2}$ -B	U- $\frac{1}{2}$ -B
		14	prívod riadiaceho vzduchu	zaslepovací uzáver	B- $\frac{1}{4}$	B- $\frac{1}{4}$
X		pravá koncová doska, externý prívod riadiaceho vzduchu, tlmič hluku				
		1	napájanie stlačeným vzduchom/vákuom	závitová rýchlospojka	QS-G $\frac{1}{2}$ -16	QS-G $\frac{1}{2}$ -12
		3/5	odvod vzduchu	cez tlmič hluku	U- $\frac{1}{2}$ -B	U- $\frac{1}{2}$ -B
		12	odvod riadiaceho vzduchu	cez tlmič hluku	U- $\frac{1}{4}$	U- $\frac{1}{4}$
14	prívod riadiaceho vzduchu	závitová rýchlospojka	QS-G $\frac{1}{4}$ -10	QS-G $\frac{1}{4}$ -8		
Y (2)		koncová doska s kódovacím krytom, interný prívod riadiaceho vzduchu				
		12/14	prívod riadiaceho vzduchu/odvod riadiaceho vzduchu	zaslepovací uzáver/závitová rýchlospojka	B- $\frac{1}{4}$ / QS-G $\frac{1}{4}$ -10	B- $\frac{1}{4}$ / QS-G $\frac{1}{4}$ -8
U (4)		koncová doska s kódovacím krytom, interný prívod riadiaceho vzduchu, zvedený odvod vzduchu				
		12/14	prívod riadiaceho vzduchu/odvod riadiaceho vzduchu	zaslepovací uzáver/zaslepovací uzáver	B- $\frac{1}{4}$ / B- $\frac{1}{4}$	B- $\frac{1}{4}$ / B- $\frac{1}{4}$
Z (1)		koncová doska s kódovacím krytom, externý prívod riadiaceho vzduchu				
		12/14	prívod riadiaceho vzduchu/odvod riadiaceho vzduchu	závitová rýchlospojka alebo tlmič hluku/závitová rýchlospojka	QS-G $\frac{1}{4}$ -10 alebo U- $\frac{1}{4}$ / QS-G $\frac{1}{4}$ -10	QS-G $\frac{1}{4}$ -8 alebo U- $\frac{1}{4}$ / QS-G $\frac{1}{4}$ -8
W (3)		koncová doska s kódovacím krytom, externý prívod riadiaceho vzduchu, zvedený odvod vzduchu				
		12/14	prívod riadiaceho vzduchu/odvod riadiaceho vzduchu	závitová rýchlospojka alebo tlmič hluku/zaslepovací uzáver	QS-G $\frac{1}{4}$ -10 alebo U- $\frac{1}{4}$ / B- $\frac{1}{4}$	QS-G $\frac{1}{4}$ -8 alebo U- $\frac{1}{4}$ / B- $\frac{1}{4}$

1) poloha selektora vo svorkách

Ventilové terminály typ 44 VTSA, ISO 15407-2

hlavné údaje – pneumatika



Vyhotovene všetkých pneumatických pripojení so závitom NPT							
kód ¹⁾			pripojenie	názov	kód M nástrčné pripojenie veľké	kód N nástrčné pripojenie malé	
V		-	pravá koncová doska, interný prívod riadiaceho vzduchu, tlmič hluku				
			1	napájanie stlačeným vzduchom/vákuom	závitová rýchlospojka	QS-1/2-5/8-U	QS-1/2-1/2-U
			3/5	odvod vzduchu	cez tlmič hluku	U-1/2-B-NPT	U-1/2-B-NPT
			14	prívod riadiaceho vzduchu	zaslepovací uzáver	B-1/4-NPT	B-1/4-NPT
X		-	pravá koncová doska, externý prívod riadiaceho vzduchu, tlmič hluku				
			1	napájanie stlačeným vzduchom/vákuom	závitová rýchlospojka	QS-1/2-5/8-U	QS-1/2-1/2-U
			3/5	odvod vzduchu	cez tlmič hluku	U-1/2-B-NPT	U-1/2-B-NPT
			12	odvod riadiaceho vzduchu	cez tlmič hluku	U-1/4-B-NPT	U-1/4-B-NPT
14	prívod riadiaceho vzduchu	závitová rýchlospojka	QS-1/4-3/8-U	QS-1/4-5/16-U			
Y (2)			koncová doska s kódovacím krytom, interný prívod riadiaceho vzduchu				
			12/14	prívod riadiaceho vzduchu/odvod riadiaceho vzduchu	zaslepovací uzáver/závitová rýchlospojka	B-1/4-NPT / QS-1/4-3/8-U	B-1/4-NPT / QS-1/4-5/16-U
U (4)			koncová doska s kódovacím krytom, interný prívod riadiaceho vzduchu, zvedený odvod vzduchu				
			12/14	prívod riadiaceho vzduchu/odvod riadiaceho vzduchu	zaslepovací uzáver/zaslepovací uzáver	B-1/4-NPT / B-1/4-NPT	B-1/4-NPT / B-1/4-NPT
Z (1)			koncová doska s kódovacím krytom, externý prívod riadiaceho vzduchu				
			12/14	prívod riadiaceho vzduchu/odvod riadiaceho vzduchu	závitová rýchlospojka alebo tlmič hluku/závitová rýchlospojka	QS-1/4-3/8-U alebo U-1/4-B-NPT / QS-1/4-3/8-U	QS-1/4-5/16-U alebo U-1/4-B-NPT / QS-1/4-5/16-U
W (3)			koncová doska s kódovacím krytom, externý prívod riadiaceho vzduchu, zvedený odvod vzduchu				
			12/14	prívod riadiaceho vzduchu/odvod riadiaceho vzduchu	závitová rýchlospojka alebo tlmič hluku/zaslepovací uzáver	QS-1/4-3/8-U alebo U-1/4-B-NPT / B-1/4-NPT	QS-1/4-5/16-U alebo U-1/4-B-NPT / B-1/4-NPT

1) poloha selektora vo svorkách

Ventilové terminály typ 44 VTSA, ISO 15407-2

hlavné údaje – pneumatika

Vytváranie tlakových zón a oddelenie odvodu vzduchu

Pokiaľ potrebujeme rôzne pracovné tlaky, ventilový terminál VTSA ponúka niekoľko možností pre vytvorenie tlakových zón.

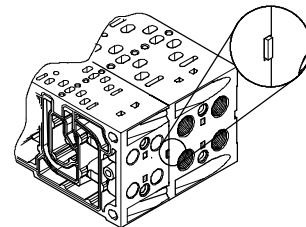
Tlaková zóna sa vytvorí oddelením vnútorných napájacích kanálov medzi doskami zret'azenia s príslušným oddelením kanálov (oddel'ovacím tesnením).

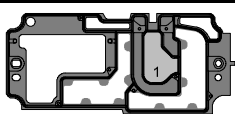
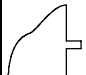
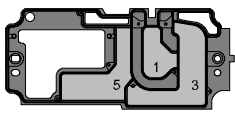
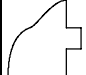
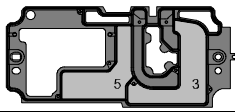
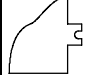
Napájanie tlakom a odvzdušnenie sa vykoná cez napájaciu dosku.

Poloha napájacích dosiek a oddel'ovacích tesnení je pri termináloch VTSA ľubovoľne voliteľ'ná.

Oddelenia kanálov sú už z výroby integrované podľa vašej objednávky.

Oddelenia kanálov sa rozlišujú aj pri montovaných ventilových termináloch podľa kódového značenia.



Vytváranie tlakových zón					
kód	oddelenie kanálov pre prevádzku s tlmičom hluku		konštrukčná šírka		popis
	zobrazenie	kódovanie	18 mm	26 mm	
T			■	■	oddelený kanál 1
S			■	■	oddelené kanály 1 a 3/5
R			■	■	oddelené kanály 3/5

Ventilové terminály typ 44 VTSA, ISO 15407-2

hlavné údaje – pneumatika

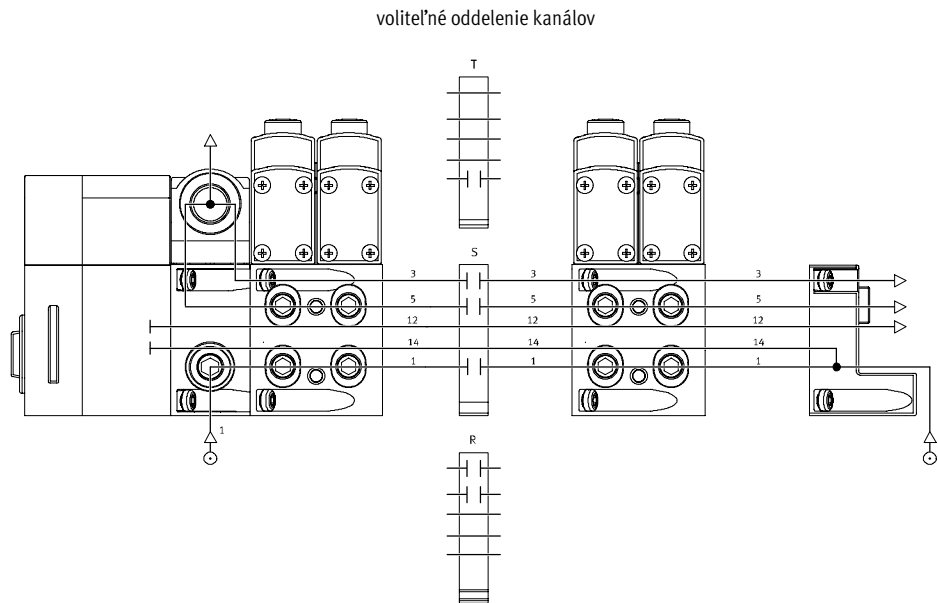
FESTO

Príklady: napájanie tlakom a prívod riadiaceho vzduchu, pravá koncová doska interný prívod riadiaceho vzduchu, tlmič hluku/zvedený odvod vzduchu

Pravá koncová doska: kód V

Vedľa uvedené zobrazenie názorne ukazuje montáž a pripojenie tlakového napájania pri internom prívode riadiaceho vzduchu. Pripojenie 14 na pravej koncovej doske je pevne uzavreté. Vzduch 3/5 je odvádzaný cez tlmič hluku.

Oddelenia kanálov môžu byť alternatívne použité pre vytváranie tlakových zón.

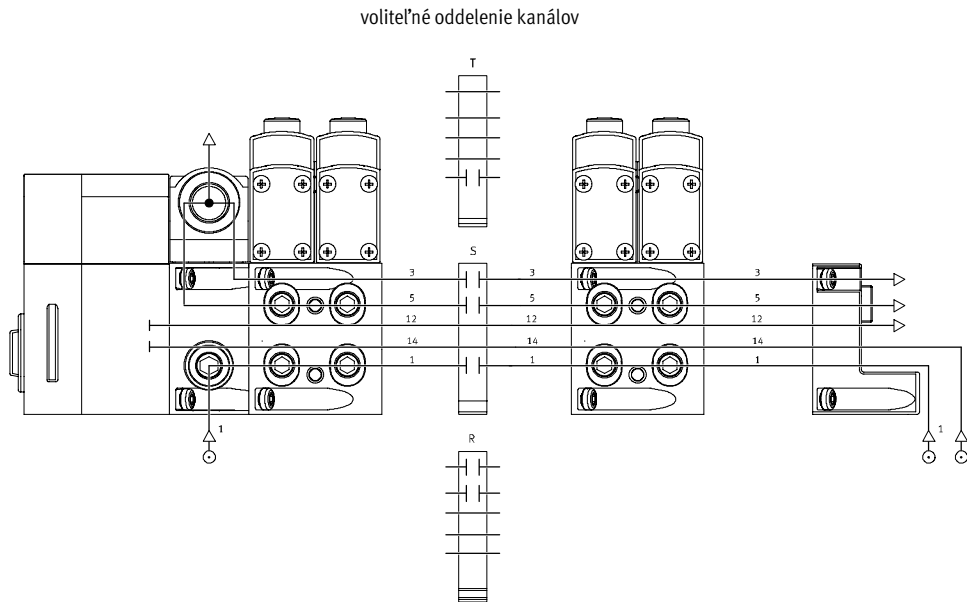


externý prívod riadiaceho vzduchu, tlmič hluku/zvedený odvod vzduchu

Pravá koncová doska: kód X

Vedľa uvedené zobrazenie názorne ukazuje montáž a pripojenie tlakového napájania pri externom prívode riadiaceho vzduchu. Pripojenie 14 na pravej koncovej doske je preto vybavené závitovou rýchlospojku. Vzduch 3/5 je odvádzaný cez tlmič hluku.

Oddelenia kanálov môžu byť alternatívne použité pre vytváranie tlakových zón.



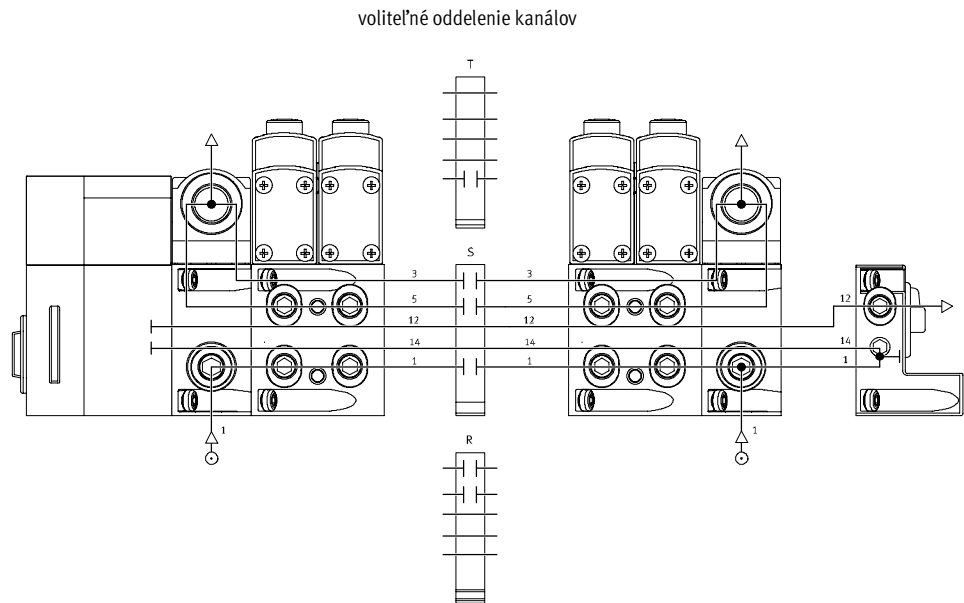
Ventilové terminály typ 44 VTSA, ISO 15407-2

hlavné údaje – pneumatika

Príklady: napájanie tlakom a prívod riadiaceho vzduchu cez koncovú dosku s kódovacím krytom interný prívod riadiaceho vzduchu, zvedený odvod vzduchu/tlmič hluku

Pravá koncová doska: kód Y, U

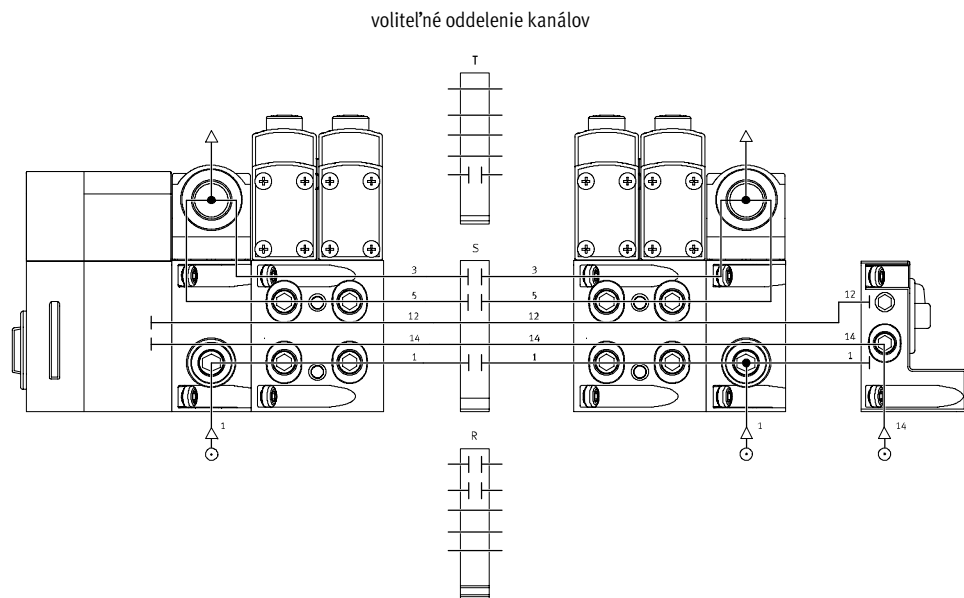
Vedľa uvedené zobrazenie názorne ukazuje montáž a pripojenie tlakového napájania pri internom prívode riadiaceho vzduchu. Pripojenie 14 na pravej koncovej doske je pevne uzavreté. Odvod vzduchu 3/5 je vykonaný ako zvedený alebo cez tlmič hluku. Oddelenia kanálov môžu byť alternatívne použité pre vytváranie tlakových zón.



externý prívod riadiaceho vzduchu, zvedený odvod vzduchu/tlmič hluku

Pravá koncová doska: kód Z, W

Vedľa uvedené zobrazenie názorne ukazuje montáž a pripojenie tlakového napájania pri externom prívode riadiaceho vzduchu. Pripojenie 14 na pravej koncovej doske je preto vybavené závitovou rýchlospojku. Odvod vzduchu 3/5 je vykonaný ako zvedený alebo cez tlmič hluku. Oddelenia kanálov môžu byť alternatívne použité pre vytváranie tlakových zón.



Ventilové terminály typ 44 VTSA, ISO 15407-2

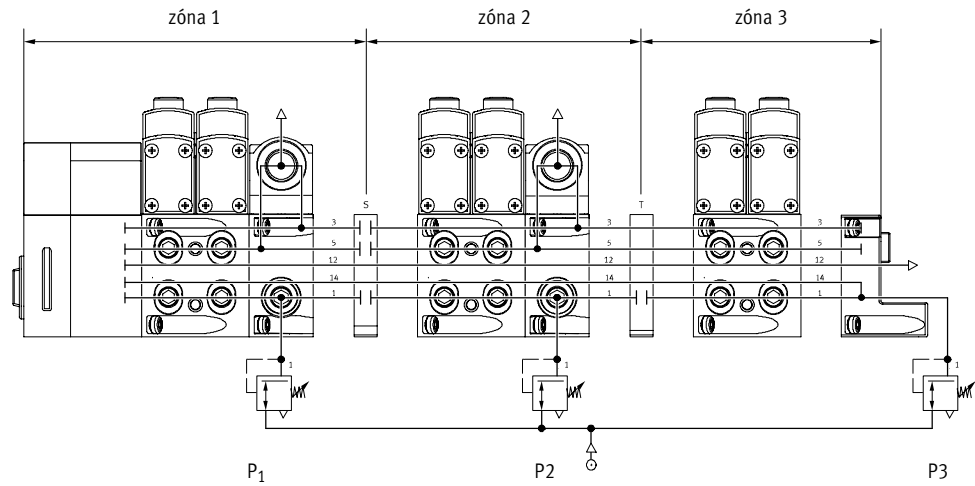
hlavné údaje – pneumatika

FESTO

Príklady: vytvorenie tlakových zón

VTSA s pripojením terminálu CPX

Na termináli VTSA je možné zrealizovať až 16 tlakových zón. Zobrazenie názorne ukazuje montáž a pripojenie troch tlakových zón s oddeleniami kanálov – pri internom privode riadiaceho vzduchu.



Ventilové terminály typ 44 VTSA, ISO 15407-2

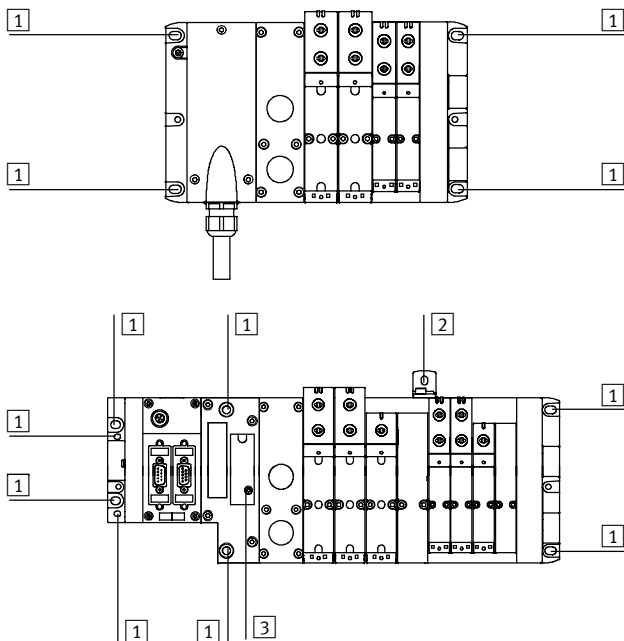
hlavné údaje – montáž

Montáž ventilového terminálu

Robustná montáž terminálu:

- štyrmi priebežnými otvormi pre montáž na stenu
- prídavným upevňovacím uholníkom
- upevnenie na montážnu lištu

montáž na stenu



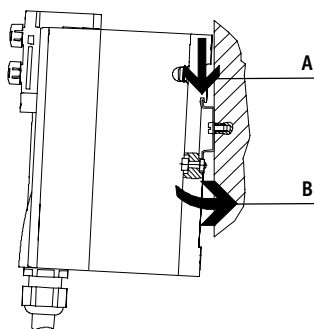
Ventilový terminál VTSA sa skrutkuje pomocou skrutiek M6 na upevňovaciu plochu. Montážne otvory sa nachádzajú na nasledujúcich miestach:

- multipólové pripojenie (4 kusy): vždy 2 na prípojovacom bloku MP a na pravej koncovej doske
- prevádzková zbernica (4 kusy): vždy 2 na ľavej (CPX) a pravej koncovej doske (VTSA). Okrem toho sú na pneumatickom rozhraní ďalšie montážne otvory a je možné tiež použiť voliteľný upevňovací uholník.

- 1 otvor pre skrutku M6
- 2 otvor pre skrutku M5
- 3 otvor pre upevnenie na montážnu lištu

Vo verzii s prevádzkovou zbernicou je možné dodatočne využiť upevňovací uholník pre montáž na stenu (typ uholníka VTSA, č. dielu 665 983). Pri veľmi dlhých ventilových termináloch od 6 prípojovacích blokov môžu byť upevňovacie uholníky použité dodatočne, aby sa zvýšila tuhosť pri rozkmitaní a nárazoch.

montáž na lištu



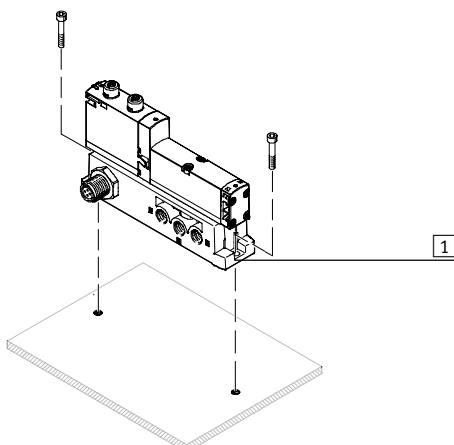
Ventilový terminál VTSA sa zavesí na montážnu lištu (pozri šípka A). Potom sa ventilový terminál VTSA na montážnej lište pootočí a upevní sa upínacím dielom (pozri šípka B).

Pre montáž ventilového terminálu na montážnu lištu je potrebná nasledujúca montážna sada VTSA:

- pri multipólovom pripojení: CPA-BG-NRH
- pri prevádzkovej zbernici: CPX-CPA-BG-NRH

Táto sada umožňuje upevnenie ventilového terminálu na montážnu lištu podľa EN 60715.

Montáž samostatného ventilu



- 1 zvislé montážne otvory

Pre integrovanie do zariadenia alebo do stroja je určená prípojovacia doska s jednou pozíciou pre montáž na stenu. Montuje sa zvisle.

Ventilové terminály typ 44 VTSA, ISO 15407-2

hlavné údaje – indikácia a obsluha

FESTO

Indikácia a obsluha

Pre indikáciu stavu zopnutia je každej cievkovej ventilu priradená jedna LED dióda.

- indikátor 12 ukazuje stav zopnutia nepriameho riadenia pre výstup 2
- indikátor 14 ukazuje stav zopnutia nepriameho riadenia pre výstup 4

Pomocné ručné ovládanie

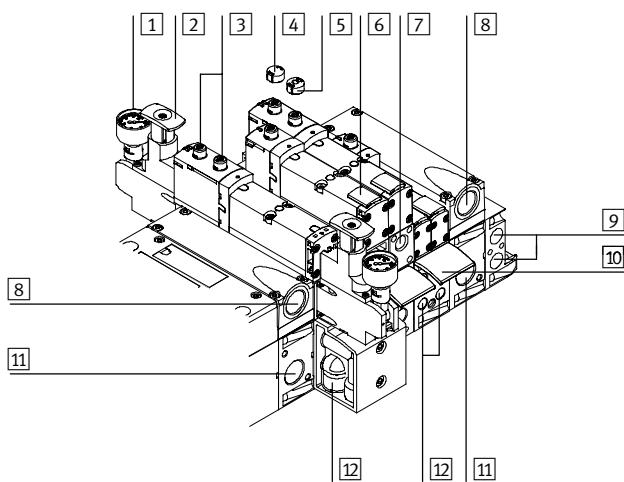
Pomocné ručné ovládanie umožňuje zapnutie ventilu aj bez napájania elektrickou energiou. Stlačením pomocného ručného ovládania sa ventil zapne. Pootočením je možné nastavený stav zopnutia dodatočne aretovať.

Alternatívy:

- Pomocou uzatváracieho krytu (príslušenstvo kód N) je možné zabrániť aretácii. Potom je možné ventil obsluhovať len stlačením tlačidla.

- Uzavraciacim krytom (príslušenstvo kód: V) môže byť pomocné ručné ovládanie zabezpečené proti nežiaducemu ovládaniu.

Pneumatické pripojovacie a obslužné prvky

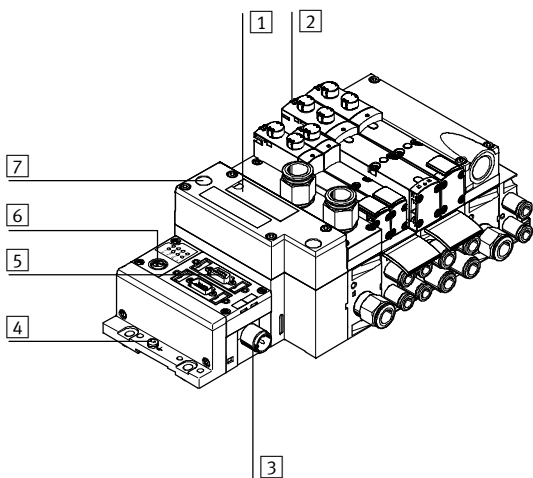


- 1 manometer (voliteľný)
- 2 nastavovacia hlavica voliteľnej dosky pre regulovanie tlaku
- 3 pomocné ručné ovládanie (každý nepriamo riadený magnet, tlačidlové alebo tlačidlóvé/s aretáciou)
- 4 voliteľný uzatvárací kryt pre pomocné ručné ovládanie (pomocné ručné ovládanie bez funkcie)
- 5 voliteľný uzatvárací kryt pre pomocné ručné ovládanie tlačidlové
- 6 držiak štítka pre ventil
- 7 nastavovacia skrutka voliteľnej škrtiacej dosky
- 8 pripojenia pre odvod vzduchu „ventily“ (3/5)
- 9 pripojenia nepriameho riadenia 12 a 14 pre napájanie externého riadiaceho vzduchu
- 10 držiak štítka pre pripojovací dosku
- 11 napájacie pripojenie 1 („prevádzkový tlak“)
- 12 pracovné pripojenia 2 a 4, každá ventilová pozícia

⚠ upozornenie

Ručne ovládaný ventil (pomocné ručné ovládanie) nie je možné elektricky vrátiť do východiskovej polohy. A naopak nie je možné elektricky ovládaný ventil vrátiť do východiskovej polohy mechanickým pomocným ručným ovládaním.

Elektrické pripojovacie a zobrazovacie prvky



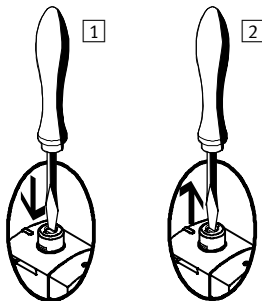
- 1 popisovacie pole a kryt pre upevnenie na montážnu lištu
- 2 žlté LED diódy: indikácia stavu signálu nepriamo riadených magnetov
- 3 pripojenie elektrického napájania
- 4 pripojenie uzemnenia
- 5 pripojenie prevádzkovej zbernice (špecifické pre zbernicu)
- 6 servisné rozhranie pre handheld, atď.
- 7 červená LED dióda: súhrnná indikácia chýb ventilov

Ventilové terminály typ 44 VTSA, ISO 15407-2

hlavné údaje – indikácia a obsluha

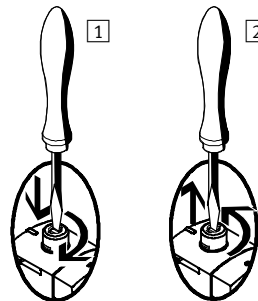
Pomocné ručné ovládanie (PRO)

PRO s automatickým spätným nastavením (tlačidlovým)



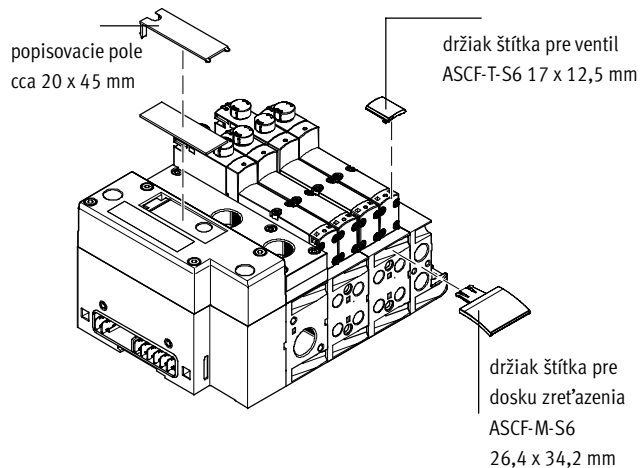
- 1 Zatlačte tlačidlo pomocného ručného ovládania kolíkom alebo skrutkovačom. Ventil zopne.
- 2 Uvoľnite kolík alebo skrutkovač. Sila pružiny zatlačí tlačidlo pomocného ručného ovládania naspäť. Ventil sa vráti do základnej polohy (neplatí pre impulzný ventil kód J).

PRO s aretáciou (blokované)



- 1 Zatlačte tlačidlo pomocného ručného ovládania kolíkom alebo skrutkovačom, až kým ventil zopne a potom otáčajte v smere hodinových ručičiek o 90° až na doraz.
- 2 Otočte tlačidlom proti smeru hodinových ručičiek o 90° až na doraz a uvoľnite kolík alebo skrutkovač. Sila pružiny zatlačí tlačidlo pomocného ručného ovládania naspäť. Ventil sa vráti do základnej polohy (neplatí pre impulzný ventil kód J a D).

Systém označenia



Pre označenie ventilov a dosiek zret'azenia môžu byť namontované držiaky štítkov. Tieto držiaky je možné objednať kódom B prípadne T v objednávacom kóde príslušenstva. Rozsah dodávky: držiak vrátane popisovacieho štítka

Pokiaľ potrebujete náhradné štítky:

- držiak štítka pre ventil typ ASCF-T-S6: č.-dielu 540 888
- držiak štítka pre dosku zret'azenia typ ASCF-M-S6: č. dielu 540 889

Alternatívne alebo ako doplnok je možné na pneumatickom rozhraní popísať veľ'koplošné popisovacie štítky.

Ventilové terminály typ 44 VTSA, ISO 15407-2

hlavné údaje – elektrika

FESTO

Samostatný ventil

Pre pohony vzdialené ďalej od ventilového terminálu môžu byť použité ventily na samostatnej pripojovacej doske.

■ elektrické pripojenie M12, 4 póly 24 V DC

■ pripojenie svorkovnicou so 4 pólmi pre vlastné prispôsobenie pripojenia 24 V DC alebo 110 V AC

Elektrické multipólové pripojenie

Pre ventilový terminál VTSA sú k dispozícii nasledujúce varianty multipólového pripojenia:

■ Multipólové pripojenie Sub-D (37 pólov pre 24 V DC): Tento ventilový terminál sa dodáva s 2 ... 16 ventilovými pozíciami osadenými bistabilnými ventilmi a 2 ... 32 ventilovými pozíciami osadenými monostabilnými ventilmi. Ovládaných môže byť max. 32 ventilových cievok.

■ Terminálový box (svorkovnica pre 24 V DC alebo 110 V AC): Tento ventilový terminál sa dodáva s 2 ... 16 ventilovými pozíciami osadenými

bistabilnými ventilmi a 2 ... 32 ventilovými pozíciami osadenými monostabilnými ventilmi. Ovládaných môže byť max. 32 ventilových cievok.

■ Uzol s multipólovým konektorom (kruhový konektor): Elektrické multipólové pripojenie s kruhovým konektorom, 19 pólov podľa CNOMO E03.62.530.N, pripojovací závit M23 pre 24 V DC. Ventilový terminál môže byť osadený max. 16 ventilovými cievkami.

Ventily sú spínané pozitívnu alebo negatívnu logikou (PNP alebo NPN).

Kombinovaná prevádzka je neprípustná.

Každým pinom multipólového konektora Sub-D alebo terminálovým boxom (svorkovnica) je možné presne ovládať jednu ventilovú cievku. Pri maximálne konfigurovateľnom počte 32 ventilových pozícií je teda možné adresovať 32 ventilov, z ktorých každý má jednu cievku. Pri 16 alebo menej ventilových pozíciách je možné na jednom ventile adresovať vždy 2 elektromagnetické cievky.

 upozornenie

K pripojeniu ventilového terminálu VTSA s multipólovým pripojením Sub-D použite nasledujúci pripojovací kábel Festo s 37 pólmi.

- NEBV-S1W37-...-LE10 pre max. 8 ventilových cievok
- NEBV-S1W37-...-LE26 pre max. 22 ventilových cievok
- NEBV-S1W37-...-LE37 pre max. 32 ventilových cievok

Pripojenie prevádzkovej zbernice/riadiaci blok

V kombinácii s rozhraním CPX platia všetky funkcie a výkonnostné hlavné údaje elektrických periférií CPX.

To znamená:

■ napájanie ventilov a elektrických výstupov cez prívod prevádzkového napätia CPX

■ oddelené napájanie a vypínanie ventilov cez samostatný prívod ventilov CPX

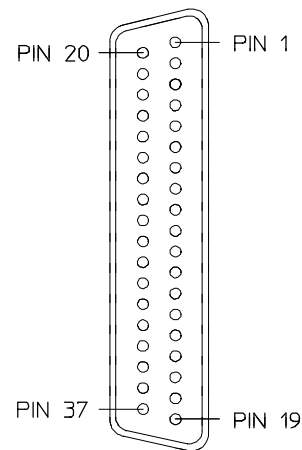
 upozornenie

Ďalšie informácie nájdete

- ➔ Info 210 Modulárne elektrické terminály CPX
- ➔ 4 / 4.8-2

Ventilové terminály typ 44 VTSA, ISO 15407-2

hlavné údaje – elektrika

Rozmiestnenie pinov – konektor Sub-D, 24 V DC; elektrické ovládanie kód MP1							
	pin ²⁾	adresa/cievka	farba vodiča ¹⁾		pin ²⁾	adresa/cievka	farba vodiča ¹⁾
	1	0	WH		17	16	WH PK
	2	1	BN		18	17	PK BN
	3	2	GN		19	18	WH BU
	4	3	YE		20	19	BN BU
	5	4	GY		21	20	WH RD
	6	5	PK		22	21	BN RD
	7	6	BU		23	22	GY GN
	8	7	RD		24	23	YE GY
	9	8	GY PK		25	24	PK GN
	10	9	RD BU		26	25	YE PK
	11	10	WH GN		27	26	GN BU
	12	11	BN GN		28	27	YE BU
	13	12	WH YE		29	28	GN RD
	14	13	YE BN		30	29	YE RD
	15	14	WH GY		31	30	GN BK
	16	15	GY BN		32	31	GY BU
- upozornenie Na obrázku je zobrazený pôdorys konektora Sub-D na multipólovom kábli NEBV-S1W37-...	vodič						
	33	0 V ³⁾	YE BK		35	0 V ³⁾	BN BK
	34	0 V ³⁾	WH BK		36	0 V ³⁾	BK
	uzemnenie						
	37	FE	VT		-	-	-

1) podľa IEC 757

2) pin 9 ... 35: nie pri kábli NEBV-S1-W37-...-10

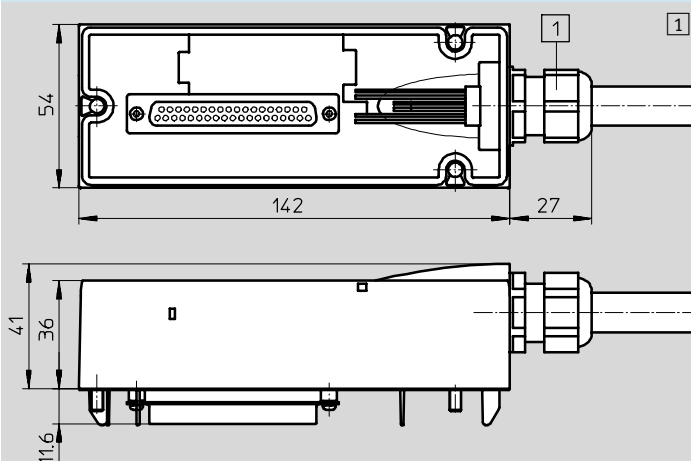
pin 23 ... 33: nie pri kábli NEBV-S1-W37-...-26

3) 0 V pri riadiacích signáloch s kladným spínacím napätím; pri riadiacích signáloch so záporným spínacím napätím pripojte 24 V; kombinovaná prevádzka je neprípustná!

Rozmery

 CAD modely na stiahnutie → www.festo.sk/engineering

multipólový kábel NEBV-S1W37-...



1) priechodka pre kábel M20x1,5

Farby vodičov sa vzťahujú na nasledujúce multipólové káble Festo pripravené k pripojeniu:

- NEBV-S1W37-...-10 pre ventilový terminál s max. 8 ventilovými cievkami
- NEBV-S1W37-...-26 pre ventilový terminál s max. 22 ventilovými cievkami
- NEBV-S1W37-...-37 pre ventilový terminál s max. 32 ventilovými cievkami

Ventilové terminály typ 44 VTSA, ISO 15407-2

FESTO

hlavní údaje – elektrika

Konektor Sub-D, 24 V DC; elektrické ovládání kód MP1							
typ	plášť	délka [m]	vodič x mm ² [mm ²]	Ø kábla [mm]	č. dílu		
NEBV-S1W37-E2,5-LE10	polyuretán	2,5	10 x 0,34	7,7	539 240		
NEBV-S1W37-E5-LE10		5			539 241		
NEBV-S1W37-E10-LE10		10			539 242		
NEBV-S1W37-E2,5-LE26		polyuretán	2,5	26 x 0,34	11,5	539 243	
NEBV-S1W37-E5-LE26			5			539 244	
NEBV-S1W37-E10-LE26			10			539 245	
NEBV-S1W37-K2,5-LE37			polyuretán	2,5	37 x 0,34	13	539 246
NEBV-S1W37-K5-LE37				5			539 247
NEBV-S1W37-K10-LE37				10			539 248
NEBV-S1W37-KM-2,5-LE10	polyvinylchlorid			2,5	10 x 0,34	7,7	543 271
NEBV-S1W37-KM-5-LE10				5			543 272
NEBV-S1W37-KM-10-LE10				10			543 273
NEBV-S1W37-KM-2,5-LE27		polyvinylchlorid		2,5	27 x 0,34	11,5	543 274
NEBV-S1W37-KM-5-LE27				5			543 275
NEBV-S1W37-KM-10-LE27				10			543 276
NEBV-S1W37-KM-2,5-LE37			polyvinylchlorid	2,5	37 x 0,34	13	543 277
NEBV-S1W37-KM-5-LE37				5			543 278
NEBV-S1W37-KM-10-LE37				10			543 279

Ventilové terminály typ 44 VTSA, ISO 15407-2

hlavné údaje – elektrika

Rozmiestnenie pinov – multipólová svorkovnica (CageClamp), 24 V DC a 110 V AC; elektrické ovládanie kód T					
	svorka	cievka/adresa		svorka	cievka/adresa
Pre ovládanie ventilov je každej cievke ventilu priradená určitá svorka na svorkovnici. 	1	0		17	16
	2	1		18	17
	3	2		19	18
	4	3		20	19
	5	4		21	20
	6	5		22	21
	7	6		23	22
	8	7		24	23
	9	8		25	24
	10	9		26	25
	11	10		27	26
	12	11		28	27
	13	12		29	28
	14	13		30	29
	15	14		31	30
	16	15		32	31
	- upozornenie Na obrázku je zobrazená multipólová svorkovnica (CageClamp).	vodič			
33		0 V		35	0 V
34		0 V		36	0 V

1) 0 V pri riadiacich signáloch s kladným spínacím napätím; pri riadiacich signáloch so záporným spínacím napätím pripojte 24 V; kombinovaná prevádzka je neprípustná!

Rozmiestnenie pinov – kruhový konektor, 24 V DC; elektrické ovládanie kód MP4					
	adresa	pin ¹⁾		adresa	pin ¹⁾
	0	15		8	17
	1	7		9	9
	2	5		10	2
	3	4		11	13
	4	16		12	11
	5	8		13	10
	6	3		14	1
	7	14		15	18

1) pin 6: 0 V pri riadiacich signáloch s kladným spínacím napätím; pri riadiacich signáloch so záporným spínacím napätím pripojte 24 V; kombinovaná prevádzka je neprípustná, pin 12: uzemnenie, pin 19: nezapojený

Pravidlá pre adresovanie

– Rozmiestnenie adres je nezávislé od osadenia monostabilnými alebo bistabilnými ventilmi.

– Adresy sa zadávajú bez medzery vzostupne zľava doprava.
 – Ventilová pozícia pre riadenie jednej cievky obsadzuje jednu adresu (typ VABV-...-...T1).

– Ventilová pozícia pre riadenie dvoch cievok obsadzuje dve adresy (typ VABV-...-...T2). Prítom platí nasledujúce rozmiestnenie:

– cievka 14: adresa s nižším označením
 – cievka 12: adresa s vyšším označením

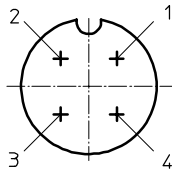
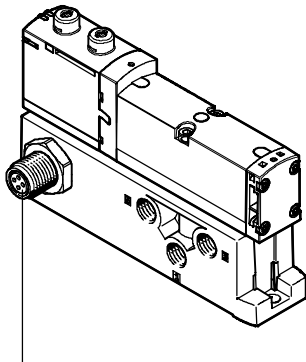
Rozmiestnenie pinov – kruhový konektor, 24 V DC; elektrické ovládanie – rozmiestnenie CNOMO					
	pin	ventilová pozícia/cievka		pin	ventilová pozícia/cievka
	1	8/14		10	7/12
	2	6/14		11	7/14
	3	4/14		12	FE
	4	2/12		13	6/12
	5	2/14		14	4/12
	6	0 V ¹⁾		15	1/14
	7	1/12		16	3/14
	8	3/12		17	5/14
	9	5/12		18	8/12
				19	nezapojený

1) 0 V pri riadiacich signáloch s kladným spínacím napätím; pri riadiacich signáloch so záporným spínacím napätím pripojte 24 V; kombinovaná prevádzka je neprípustná!

Ventilové terminály typ 44 VTSA, ISO 15407-2

hlavné údaje – elektrika

Elektrické pripojenie samostatného ventilu 24 V DC



Rozmiestnenie pinov M12 na samostatnom ventilu podľa ISO 20401

pri pozitívnom ovládaní:

- pin1 – neobsadený
- pin2 – U_B pre cievku 12
- pin3 – 0 V pre cievku 12 a 14 alebo
- pin4 – U_B pre cievku 14

pri negatívnom ovládaní:

- pin1 – neobsadený
- pin2 – 0 V pre cievku 12
- pin3 – U_B pre cievku 12 a 14
- pin4 – 0 V pre cievku 14

pripojovací konektor M12x1, kolík,
4 póly podľa EN 61076-2-101

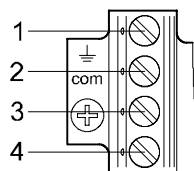
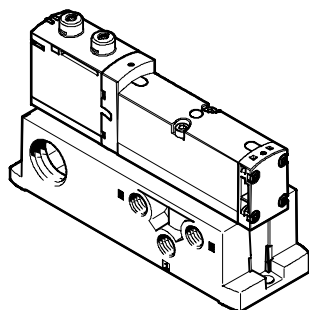
Elektrická prepojovacia technika

	elektrické pripojenie	spôsob upevnenia/dĺžka kábla		č. dielu
konektor pre snímač/zásuvka pre vstupy/výstupy				
	priamy konektor, 4 póly, skrutková svorka	konektor so závitom M12	SEA-GS-7	18 666
			SEA-GS-9	18 778
			SEA-GS-11-DUO	18 779
	uhlová zásuvka, 4 póly, skrutková svorka	prevlečná matica M12	SEA-M12-4WD-PG7	185 498
	priamy konektor, 4 póly, skrutková svorka	konektor so závitom M12	SEA-4GS-7-2,5	192 008
zásuvka s káblom pre pripojenie samostatných ventilov alebo snímačov				
	priama zásuvka, 4 póly, M12	5 m	SIM-M12-4GD-5-PU	164 259
	uhlová zásuvka, 4 póly, M12	5 m	SIM-M12-4WD-5-PU	164 258

Ventilové terminály typ 44 VTSA, ISO 15407-2

pokyny pre aplikáciu

Elektrické pripojenie samostatného ventilu 24 V DC alebo 110 V AC



Rozmiestnenie pinov pri vlastnom

prispôsobení pripojenia

pri pozitívnom ovládaní:

pin1 – neobsadený

pin2 – U_B pre cievku 12

pin3 – 0 V pre cievku 12 a 14 alebo

pin4 – U_B pre cievku 14

pri negatívnom ovládaní:

pin1 – neobsadený

pin2 – 0 V pre cievku 12

pin3 – U_B pre cievku 12 a 14

pin4 – 0 V pre cievku 14

Prevádzkové médium

Podľa možnosti prevádzkujte vaše zariadenie nemazaným stlačeným vzduchom. Ventily a valce Festo sú konštruované tak, aby pri správnej prevádzke v zmysle prevádzkových odporúčaní nepotrebovali žiadne dodatočné mazanie a predsa aby napriek tomu dosahovali vysokú životnosť.

Stlačený vzduch pripravovaný kompresorom musí zodpovedať kvalite nemazaného stlačeného vzduchu.

Podľa možnosti neprevádzkujte mazaným stlačeným vzduchom celé zariadenie. Ak je to možné, inštalujte maznicu vždy len priamo pred príslušným pohonom.

Nesprávny prídavný olej a príliš vysoký objem oleja v stlačenom vzduchu skracujú životnosť ventilových terminálov.

Používajte špeciálny olej Festo OFSW-32 alebo alternatívy uvedené vo Festo katalógu (zodpovedajúce DIN 51524-HLP32, základná viskozita 32 CST pri 40 °C).

Biologické oleje

Pri použití biologických olejov (oleje na báze syntetických alebo prírodných esterov, napr. metylester repkového oleja) nesmie zvyškový obsah oleja prekročiť max. 0,1 mg/m³ (pozri ISO 8573-1 trieda 2).


Minerálne oleje


Pri použití minerálnych olejov (napr. oleje HLP podľa DIN 51524 časť 1 až 3) alebo zodpovedajúcich olejov na báze polyalfaolefinu (PAO) nesmie zvyškový obsah oleja prekročiť max. 5 mg/m³ (pozri ISO 8573-1 trieda 4). Vyšší podiel zvyškového oleja nie je v žiadnom prípade prípustný (nezávisle od kompresorového oleja), pretože časom by mohlo dôjsť k úplnému vymytiu základného maziva.


Ventilové terminály typ 44 VTSA, ISO 15407-2

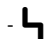
technické údaje

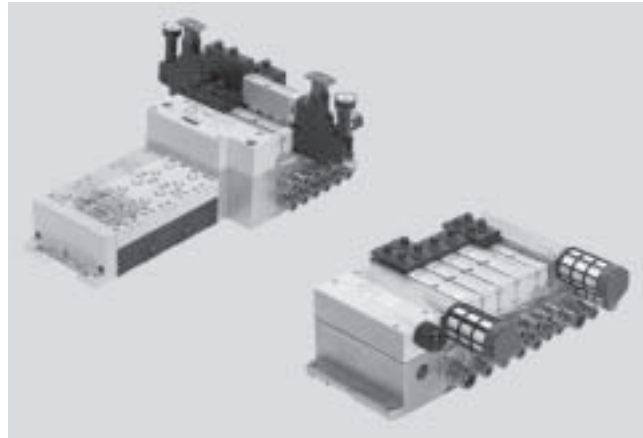


 prietok
konštrukčná šírka 18 mm:
do 700 l/min
konštrukčná šírka 26 mm:
do 1 400 l/min

 servis opráv

 šírka ventilov
02: 18 mm
01: 26 mm

 napätie
24 V DC
110 V AC



Ventilové terminály podľa noriem ISO 15407-2

1.3

Všeobecné technické údaje					
konštrukčná šírka	18 mm		26 mm		
konštrukcia	magneticky ovládaný piestový posúvač				
mazanie	mazanie na celú dobu životnosti				
spôsob upevnenia	montáž na stenu na montážnu lištu podľa EN 60 715				
montážna poloha	ľubovoľná				
pomocné ručné ovládanie	tlačidlové, tlačidlové s aretáciou, zakrytované				
konštrukčná šírka [mm]	18		26		
konštrukčná šírka	18 mm		26 mm		
pneumatické pripojenia	závitové pripojenie	závit NPT	závitové pripojenie	závit NPT	
pneumatické pripojenie	cez dosku zret'azenia				
pripojenie napájania	1	G $\frac{1}{2}$, QS-G $\frac{1}{2}$ -12, QS-G $\frac{1}{2}$ -16	$\frac{1}{2}$ NPT, QS- $\frac{1}{2}$ - $\frac{1}{2}$ -U, QS- $\frac{1}{2}$ - $\frac{5}{8}$ -U	G $\frac{1}{2}$, QS-G $\frac{1}{2}$ -12, QS-G $\frac{1}{2}$ -16	$\frac{1}{2}$ NPT, QS- $\frac{1}{2}$ - $\frac{1}{2}$ -U, QS- $\frac{1}{2}$ - $\frac{5}{8}$ -U
pripojenie odvodu vzduchu	3/5	G $\frac{1}{2}$, QS-G $\frac{1}{2}$ -12, QS-G $\frac{1}{2}$ -16	$\frac{1}{2}$ NPT, QS- $\frac{1}{2}$ - $\frac{1}{2}$ -U, QS- $\frac{1}{2}$ - $\frac{5}{8}$ -U	G $\frac{1}{2}$, QS-G $\frac{1}{2}$ -12, QS-G $\frac{1}{2}$ -16	$\frac{1}{2}$ NPT, QS- $\frac{1}{2}$ - $\frac{1}{2}$ -U, QS- $\frac{1}{2}$ - $\frac{5}{8}$ -U
pracovné pripojenia	2/4	závisia od vybraného druhu pripojenia			
		<ul style="list-style-type: none"> ■ G$\frac{1}{8}$ ■ QS-G$\frac{1}{8}$-6 ■ QS-G$\frac{1}{8}$-8 	<ul style="list-style-type: none"> ■ $\frac{1}{8}$NPT ■ QS-$\frac{1}{8}$-$\frac{1}{4}$-U ■ QS-$\frac{1}{8}$-$\frac{5}{16}$-U 	<ul style="list-style-type: none"> ■ G$\frac{1}{4}$ ■ QS-G$\frac{1}{4}$-8 ■ QS-G$\frac{1}{4}$-10 	<ul style="list-style-type: none"> ■ $\frac{1}{4}$NPT ■ QS-$\frac{1}{4}$-$\frac{5}{16}$-U ■ QS-$\frac{1}{4}$-$\frac{3}{8}$-U
pripojenie externého prívodu riadiaceho vzduchu	14	G $\frac{1}{4}$	$\frac{1}{4}$ NPT	G $\frac{1}{4}$	$\frac{1}{4}$ NPT
pripojenie pre odvod riadiaceho vzduchu	12	G $\frac{1}{4}$	$\frac{1}{4}$ NPT	G $\frac{1}{4}$	$\frac{1}{4}$ NPT

Menovitý prietok [l/min]																										
konštrukčná šírka	18 mm												26 mm													
objednávací kód funkcie ventilu	M	O	J	D	N	K	H	B	G	E	P	Q	R	M	O	J	D	N	K	H	B	G	E	P	Q	R
prietok ventilu	700			550			650 ¹⁾ 430 ²⁾			550			1 400			1 250			1 400 ¹⁾ 1 000 ²⁾			1 250				
prietok ventilu na ventilovom termináli	550			400			450 ¹⁾ 300 ²⁾			400			1 100			900			1 000 ¹⁾ 700 ²⁾			900				
prietok ventilu na samostatnej pripojovacej doske	600			500			550 ¹⁾ 360 ²⁾			500			1 200			1 100			1 200 ¹⁾ 850 ²⁾			1 100				

1) spínacia poloha
2) stredová poloha

Ventilové terminály typ 44 VTSA, ISO 15407-2

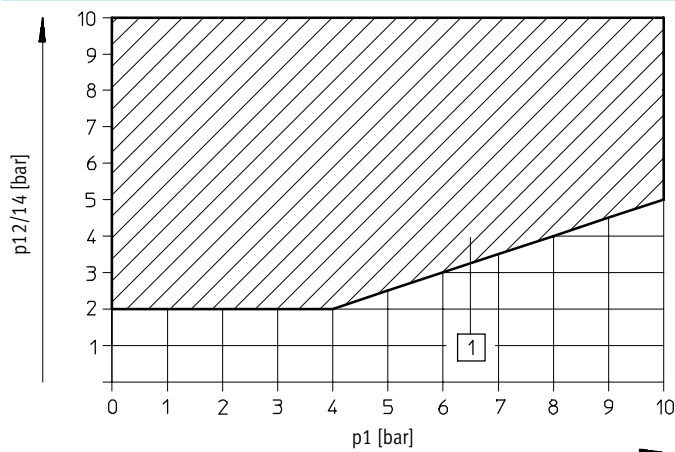
technické údaje

Prevádzkové podmienky a podmienky okolia		M	O	J	D	N	K	H	B	G	E	P	Q	R	
objednávací kód funkcie ventilu															
prevádzkové médium		filtrovaný mazaný alebo nemazaný stlačený vzduch, inertné plyny → 4 / 1.3-39													
jemnosť filtra	[μm]	40 (stredná šírka pórov)													
prevádzkový tlak	riadiaci tlak	[bar]	3 ... 10												
	s interným prívodom riadiaceho vzduchu	[bar]	3 ... 10												
	s externým prívodom riadiaceho vzduchu	[bar]	-0,9 ... +10				3 ... 10				-0,9 ... +10				
teplota okolia	[°C]	-5 ... +50													
teplota média	[°C]	-5 ... +50													
skladovacia teplota ¹⁾	[°C]	-20 ... +40													
relatívna vlhkosť vzduchu	[%]	90													

1) dlhodobé skladovanie

Riadiaci tlak p_{12/14} v závislosti od prevádzkového tlaku p₁

pre 3/2-cestné ventily



1) pracovný rozsah pre ventily s externým prívodom riadiaceho vzduchu

Spínacie časy ventilov [ms]

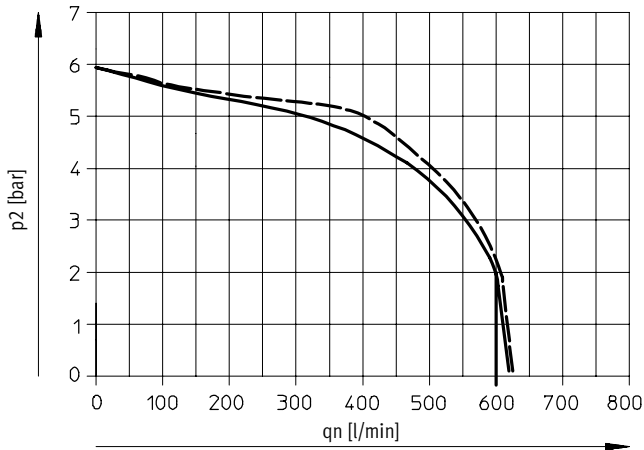
objednávací kód funkcie ventilu		M	O	J	D	N	K	H	B	G	E	P	Q	R
18 mm														
časy spínania	zapnutie	22	12	-	-	12	12	12	15	15	15	25	25	25
	vypnutie	28	38	-	-	30	30	30	44	44	44	12	12	12
	prepnutie	-	-	11	11	-	-	-	22	22	22	-	-	-
26 mm														
časy spínania	zapnutie	25	20	-	-	20	20	20	22	22	22	32	32	32
	vypnutie	45	65	-	-	38	38	38	65	65	65	30	30	30
	prepnutie	-	-	18	18	-	-	-	33	33	33	-	-	-

Ventilové terminály typ 44 VTSA, ISO 15407-2

technické údaje

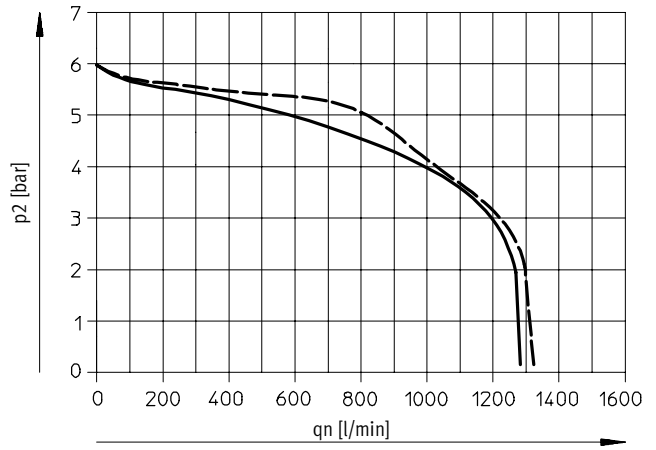
Prietok q_n v závislosti od výstupného tlaku p_2 s doskami pre reguláciu tlaku (regulačná doska P) pre pripojenie 1

konštrukčná šírka 18 mm



--- 6 bar
— 10 bar

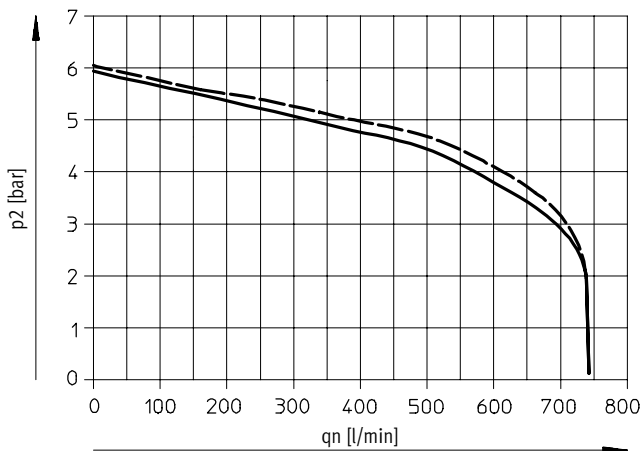
konštrukčná šírka 26 mm



--- 6 bar
— 10 bar

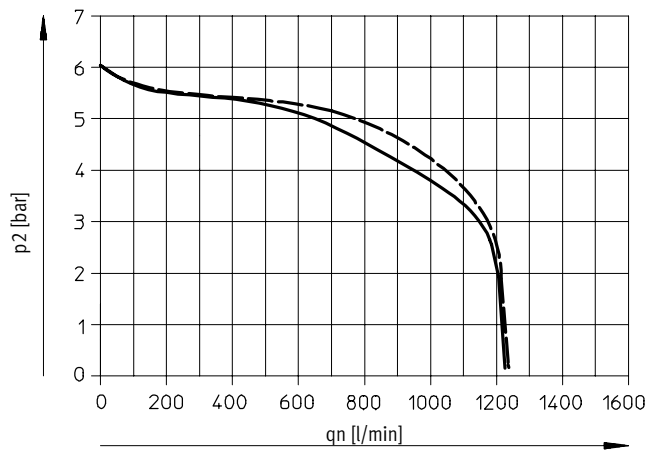
Prietok q_n v závislosti od výstupného tlaku p_2 pri doskách pre reguláciu tlaku (regulačné dosky A/B) pre pripojenie 2, 4 alebo pripojenia 4/2

konštrukčná šírka 18 mm



--- 6 bar
— 10 bar

konštrukčná šírka 26 mm

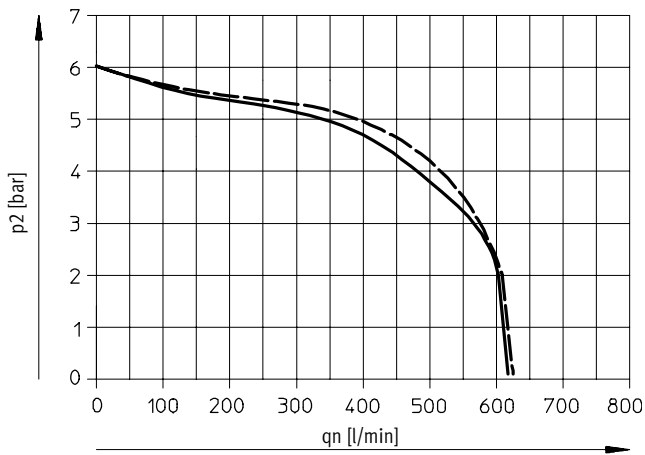


--- 6 bar
— 10 bar

Ventilové terminály typ 44 VTSA, ISO 15407-2

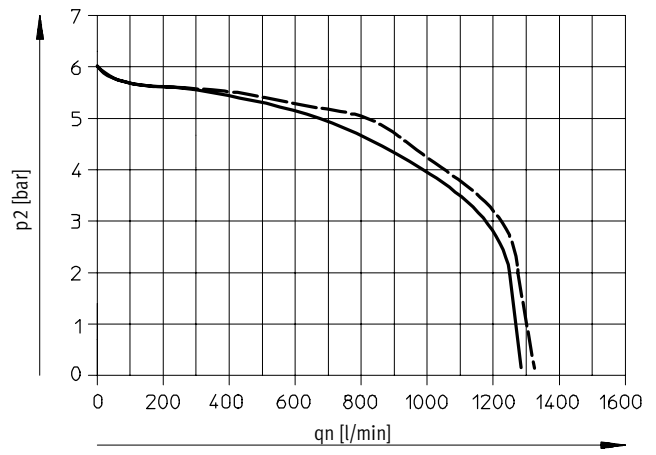
technické údaje

Prietok q_n v závislosti od výstupného tlaku p_2 pri doskách pre reguláciu tlaku (regulačné dosky A/B, rev.) pre pripojenia 4/2, reverzibilné
konštrukčná šírka 18 mm



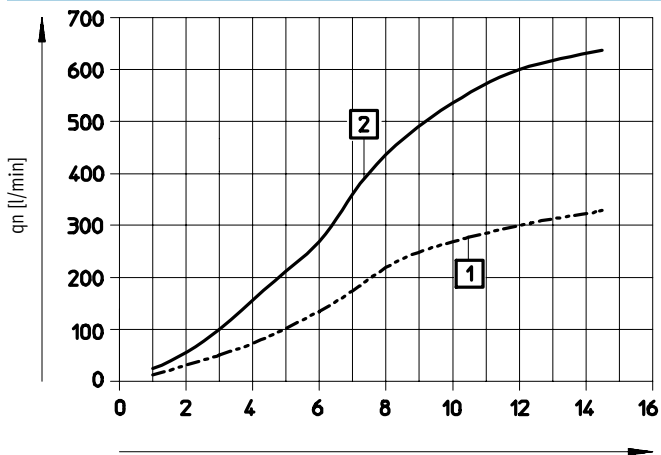
--- 6 bar
— 10 bar

konštrukčná šírka 26 mm



--- 6 bar
— 10 bar

Prietok q_n v závislosti od škrtenia



1 konštrukčná šírka 18 mm
2 konštrukčná šírka 26 mm

Ventilové terminály typ 44 VTSA, ISO 15407-2

FESTO

technické údaje

Elektrické údaje		
VTSA s terminálom CPX	18 mm	26 mm
elektrické napájanie elektroniky ($U_{EL/SEN}$)		
prevádzkové napätie	[V]	24 DC $\pm 10\%$
maximálny vlastný odber prúdu pri 24 V DC	[mA]	20
napájanie ventilov záťažovým napätím (U_{val})		
prevádzkové napätie	[V]	24 DC $\pm 10\%$
diagnostická správa o podpäť U_{AUS} , záťažové napätie mimo funkčný rozsah	[V]	21,6 ... 21,5
spôsob ochrany podľa EN 60529	IP65 (pre všetky varianty prenosu signálu v namontovanom stave)	
príkon pri 24 V DC		
2x 3/2-cestný ventil	1,3 W	
5/2-, 5/3-cestný ventil	1,6 W	

Elektrické údaje		
VTSA s multipólovým pripojením	18 mm	26 mm
napájanie ventilov záťažovým napätím (U_{val})		
prevádzkové napätie	[V]	24 DC $\pm 10\%$ 110 AC $\pm 10\%$
spôsob ochrany podľa EN 60529	IP65 (pre všetky varianty prenosu signálu v namontovanom stave)	
príkon pri 24 V DC		
2x 3/2-cestný ventil	1,3 W	
5/2-, 5/3-cestný ventil	1,6 W	
príkon pri 110 V AC		
2x 3/2-cestný ventil	1 VA	
5/2-, 5/3-cestný ventil	1,6 VA	

Ventilové terminály typ 44 VTSA, ISO 15407-2

technické údaje

Materiály	18 mm	26 mm
doska zret'azenia	hliníkový tlakový odliatok	
ventil	hliníkový tlakový odliatok, spevnený polyamid	
tesnenia	nitrilkaučuk, elastomér (držiak z ocele)	
napájacia doska	hliníkový tlakový odliatok	
pravá koncová doska	hliníkový tlakový odliatok	
pneumatické rozhranie vľavo	hliníkový tlakový odliatok	
škrtiaca doska	hliníkový tlakový odliatok	
doska pre regulovanie tlaku	hliníkový tlakový odliatok, spevnený polyamid	
multipólový pripojovací blok	hliníkový tlakový odliatok	
kryt pneumatického rozhrania a multipólového pripojenia	wellamid, spevnený polyamid	

Hmotnosť výrobku	[g]	
približné hmotnosti	18 mm	26 mm
doska rozhrania s multipólovým konektorom SUB-D alebo svorkovnicou ¹⁾	550	
doska rozhrania CPX ¹⁾	1 470	
napájacia doska ²⁾		
■ doska pre odvod vzduchu s 3 a 5 prepojenými	617	
■ kryt pre odvod vzduchu s 3 a 5 oddelenými	597	
koncová doska vpravo ³⁾		
■ axiálne	339	
■ s výberom pripojenia	281	
doska zret'azenia ⁴⁾	447	634
uhlóvā pripojovacia doska ³⁾	170	230
doska pre regulovanie tlaku		
pre pripojenie 1	702	429
pre pripojenie 4 alebo 2	1 060	483
pre pripojenia 4/2	1 304	743
škrtiaca doska	228	320
zvislá pripojovacia doska ³⁾	140	191
zvislá doska blokovania tlaku	209	273
ventily		
■ 5/3-cestný ventil (kód: B, G, E)	191	320
■ 5/2-cestný ventil, monostabilný (kód: M, O)	163	293
■ impulzný 5/2-cestný ventil, bistabilný (kód: J, D)	172	276
■ 2x 3/2-cestný ventil (kód: N, K, H, P, Q, R)	190	335
krycia doska	34,4	73,3

1) s plechovým tesnením, vodiaca doska

2) s plechovým tesnením a elektrickým zret'azením

3) so skrútkami

4) s plechovým tesnením, elektrickým zret'azením, držiakom štítkov, 4 skrútky

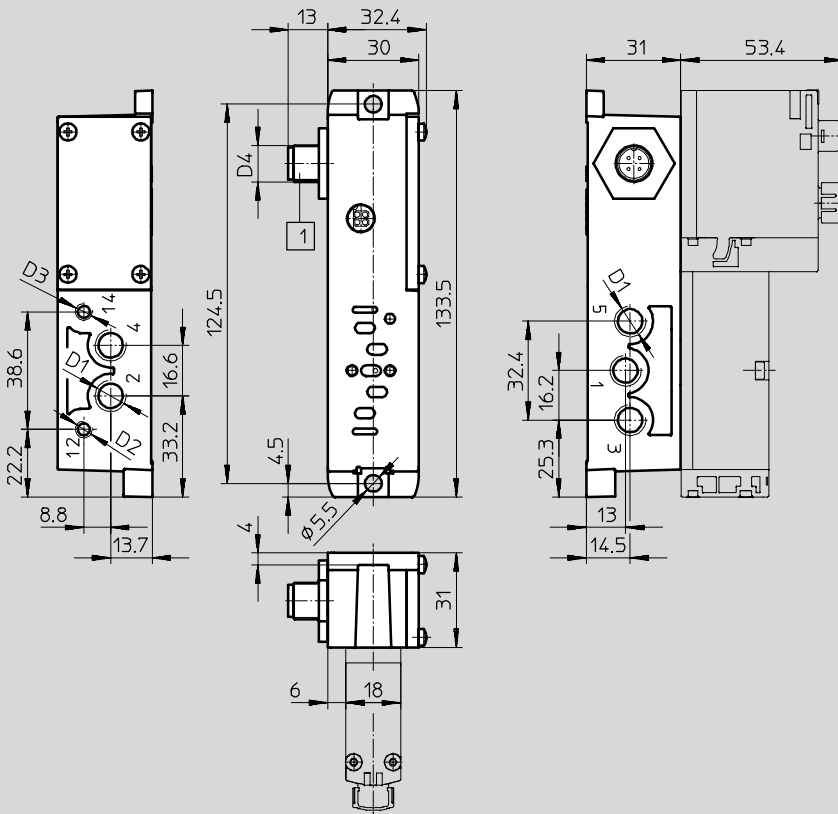
Ventilové terminály typ 44 VTSA, ISO 15407-2

technické údaje

Rozměry

samostatná přípojovací deska s konektorem M12, konstrukční šířka 18 mm

CAD modely na stiahnutie → www.festo.sk/engineering



1 konektor podľa EN 61076-2-101

typ	D1	D2	D3	D4
externý prívod riadiaceho vzduchu, konektor M12				
VABS-S4-2S-G18-R3	G1/8	M5	M5	M12
interný prívod riadiaceho vzduchu, konektor M12				
VABS-S4-2S-G18-B-R3	G1/8	M5	-	M12

Ventilové terminály podľa noriem ISO 15407-2

1.3

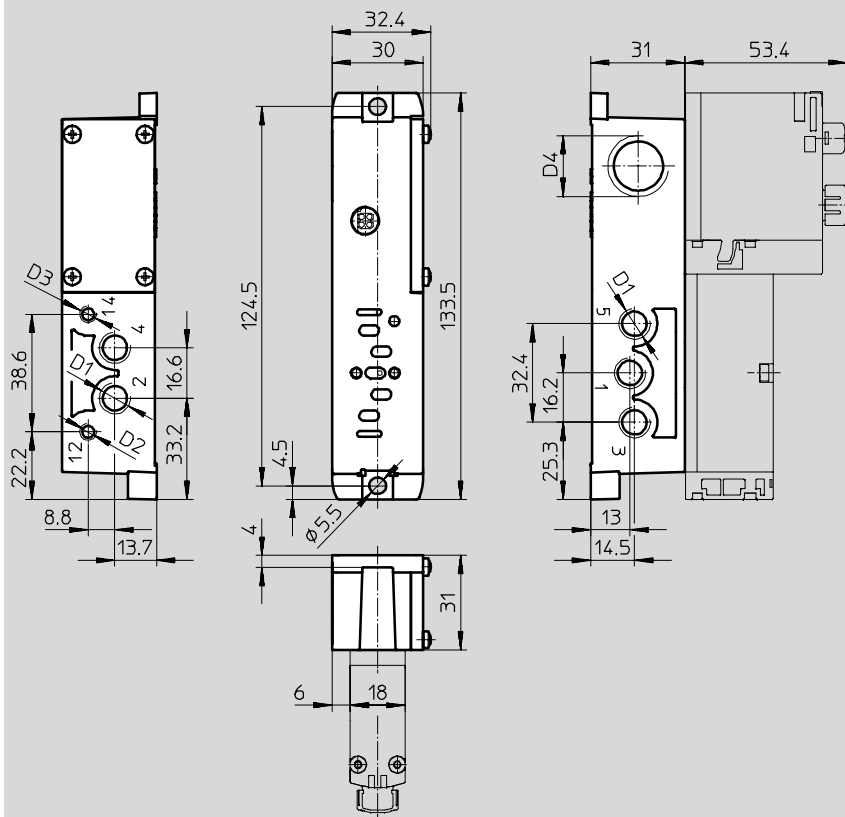
Ventilové terminály typ 44 VTSA, ISO 15407-2

technické údaje

Rozmery

CAD modely na stiahnutie → www.festo.sk/engineering

samostatná pripojovacia doska so svorkami kábla, konštrukčná šírka 18 mm



Ventilové terminály podľa noriem
ISO 15407-2

1.3

typ	D1	D2	D3	D4
externý prívod riadiaceho vzduchu, svorky kábla				
VABS-S4-2S-G18-K2	G $\frac{1}{8}$	M5	M5	M20x1,5
VABS-S4-2S-N18-K2	$\frac{1}{8}$ NPT	10-32 UNF-2B	10-32 UNF-2B	$\frac{1}{2}$ NPT
interný prívod riadiaceho vzduchu, svorky kábla				
VABS-S4-2S-G18-B-K2	G $\frac{1}{8}$	M5	-	M20x1,5
VABS-S4-2S-N18-B-K2	$\frac{1}{8}$ NPT	10-32 UNF-2B	-	$\frac{1}{2}$ NPT

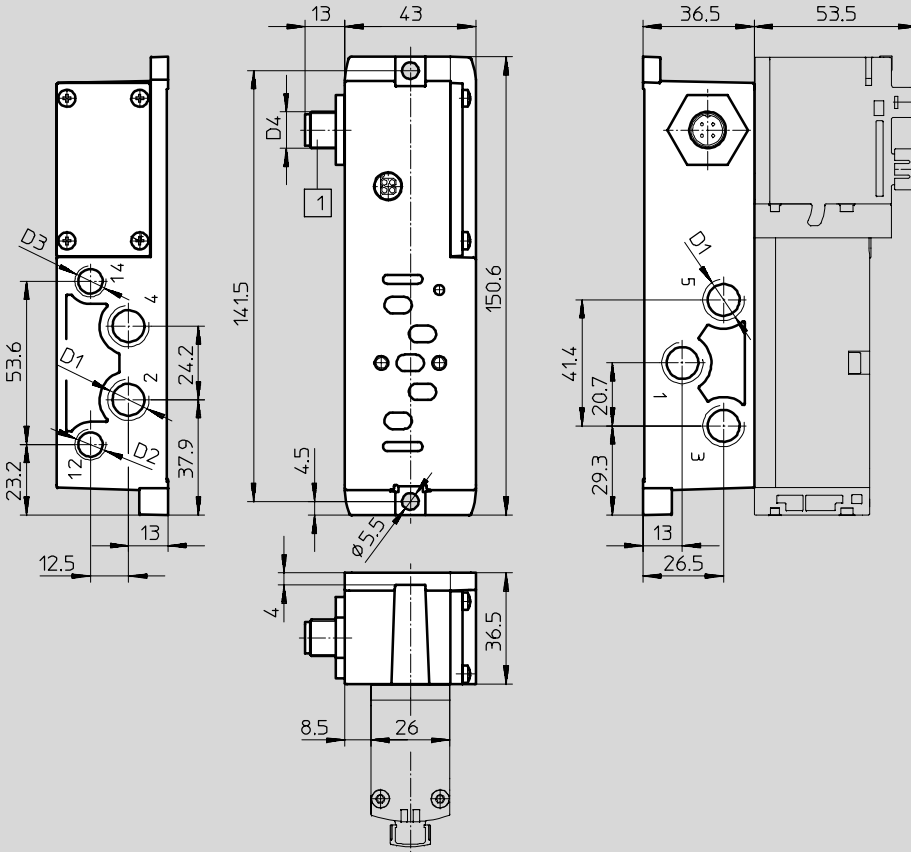
Ventilové terminály typ 44 VTSA, ISO 15407-2

technické údaje

Rozměry

CAD modely na stiahnutie → www.festo.sk/engineering

samostatná pripojovacia doska s konektorom M12, konštrukčná šírka 26 mm



1 konektor podľa EN 61076-2-101

Ventilové terminály podľa noriem ISO 15407-2

1.3

typ	D1	D2	D3	D4
externý prívod riadiaceho vzduchu, konektor M12				
VABS-S4-1S-G14-R3	G $\frac{1}{4}$	G $\frac{1}{8}$	G $\frac{1}{8}$	M12
interný prívod riadiaceho vzduchu, konektor M12				
VABS-S4-1S-G14-B-R3	G $\frac{1}{4}$	G $\frac{1}{8}$	-	M12

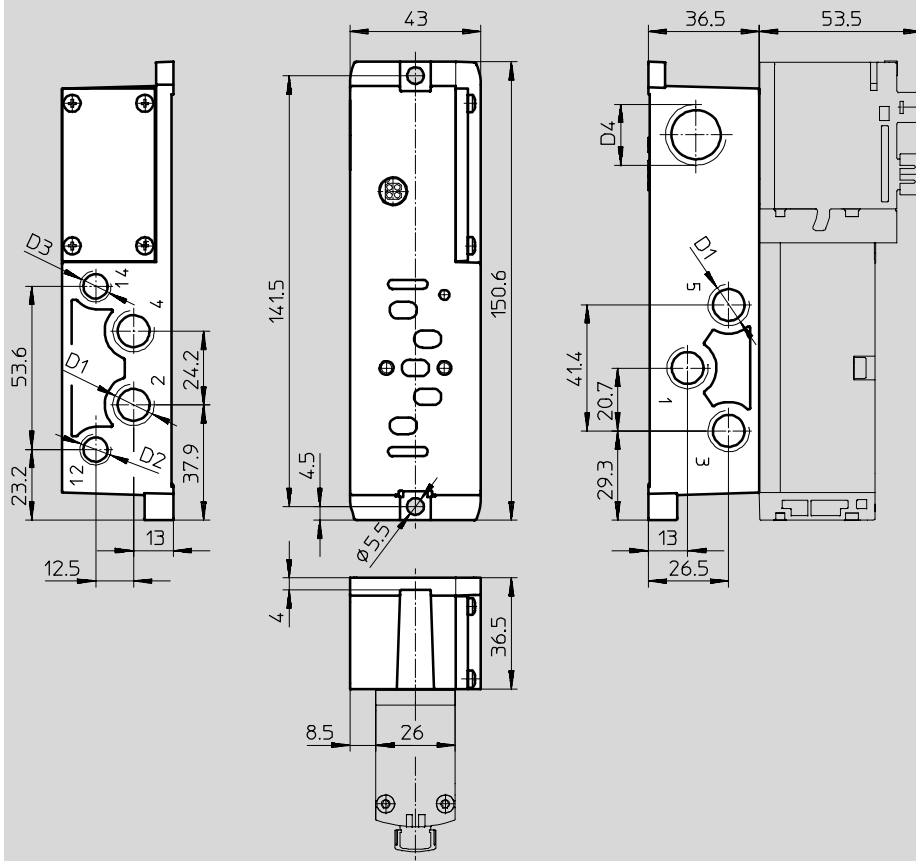
Ventilové terminály typ 44 VTSA, ISO 15407-2

technické údaje

Rozmery

 CAD modely na stiahnutie → www.festo.sk/engineering

samostatná pripojovacia doska so svorkami kábla, konštrukčná šírka 26 mm



typ	D1	D2	D3	D4
externý prívod riadiaceho vzduchu, svorky kábla				
VABS-S4-1S-G14-K2	G $\frac{1}{4}$	G $\frac{1}{8}$	G $\frac{1}{8}$	M20x1,5
VABS-S4-1S-N14-K2	$\frac{1}{4}$ NPT	$\frac{1}{8}$ NPT	$\frac{1}{8}$ NPT	$\frac{1}{2}$ NPT
interný prívod riadiaceho vzduchu, svorky kábla				
VABS-S4-1S-G14-B-K2	G $\frac{1}{4}$	G $\frac{1}{8}$	-	M20x1,5
VABS-S4-1S-N14-B-K2	$\frac{1}{4}$ NPT	$\frac{1}{8}$ NPT	-	$\frac{1}{2}$ NPT

Ventilové terminály typ 44 VTSA, ISO 15407-2

technické údaje

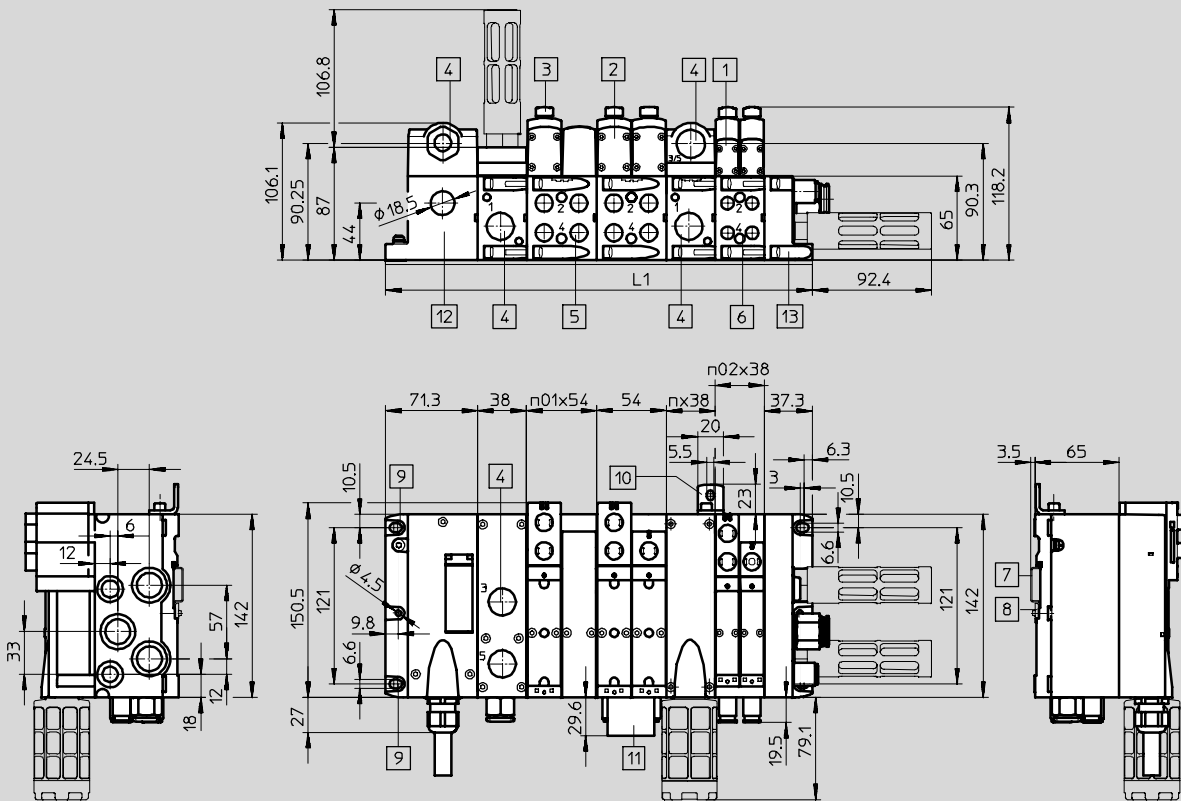
Rozmery

ventilový terminál s multipólovým pripojením

CAD modely na stiahnutie → www.festo.sk/engineering

Ventilové terminály podľa noriem ISO 15407-2

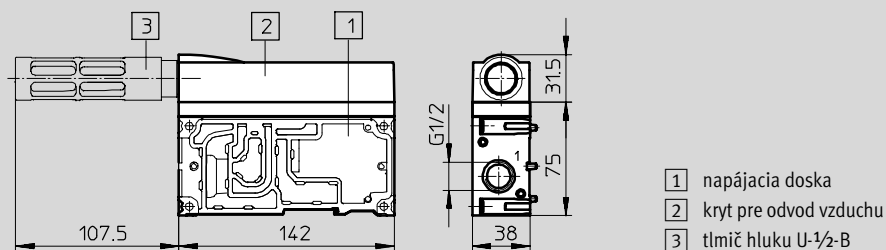
1.3



- | | | |
|--|---------------------------------------|---|
| 1 elektromagnetický ventil
18 mm | 4 závitové pripojenie G $\frac{1}{2}$ | 10 prídavný upevňovací uholník
n02 počet dosiek zret'azenia
18 mm |
| 2 elektromagnetický ventil
26 mm | 5 závitové pripojenie G $\frac{1}{4}$ | 11 držiak štítka
n01 počet dosiek zret'azenia
26 mm |
| 3 uzatvárací kryt/pomocné
ručné ovládanie | 6 závitové pripojenie G $\frac{3}{8}$ | 12 multipólové pripojenie
n počet napájacích dosiek |
| | 7 montážna lišta | |
| | 8 upevnenie na montážnu lištu | |
| | 9 upevňovací otvor | |
| | | 13 koncová doska |

konštrukčná šírka	L1
18 mm	$71,3 + n02 \times 38 + n \times 38 + 37,3$
26 mm	$71,3 + n01 \times 54 + n \times 38 + 37,3$
mix 18 mm a 26 mm	$71,3 + n02 \times 38 + n01 \times 54 + n \times 38 + 37,3$

napájacia doska s tlmícom hluku



- | |
|-----------------------------------|
| 1 napájacia doska |
| 2 kryt pre odvod vzduchu |
| 3 tlmíč hluku U- $\frac{1}{2}$ -B |

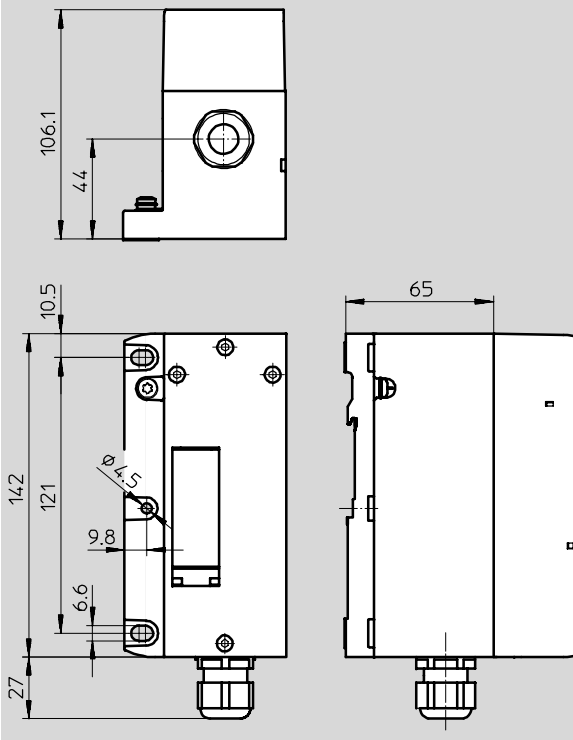
Ventilové terminály typ 44 VTSA, ISO 15407-2

technické údaje

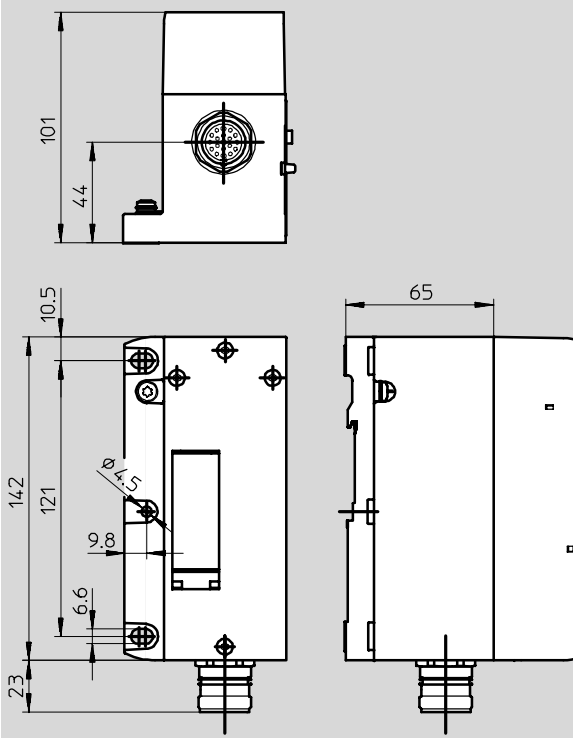
Rozmery

CAD modely na stiahnutie → www.festo.sk/engineering

multipólové pripojenie, svorkovnica (CageClamp)



multipólové pripojenie, kruhový konektor



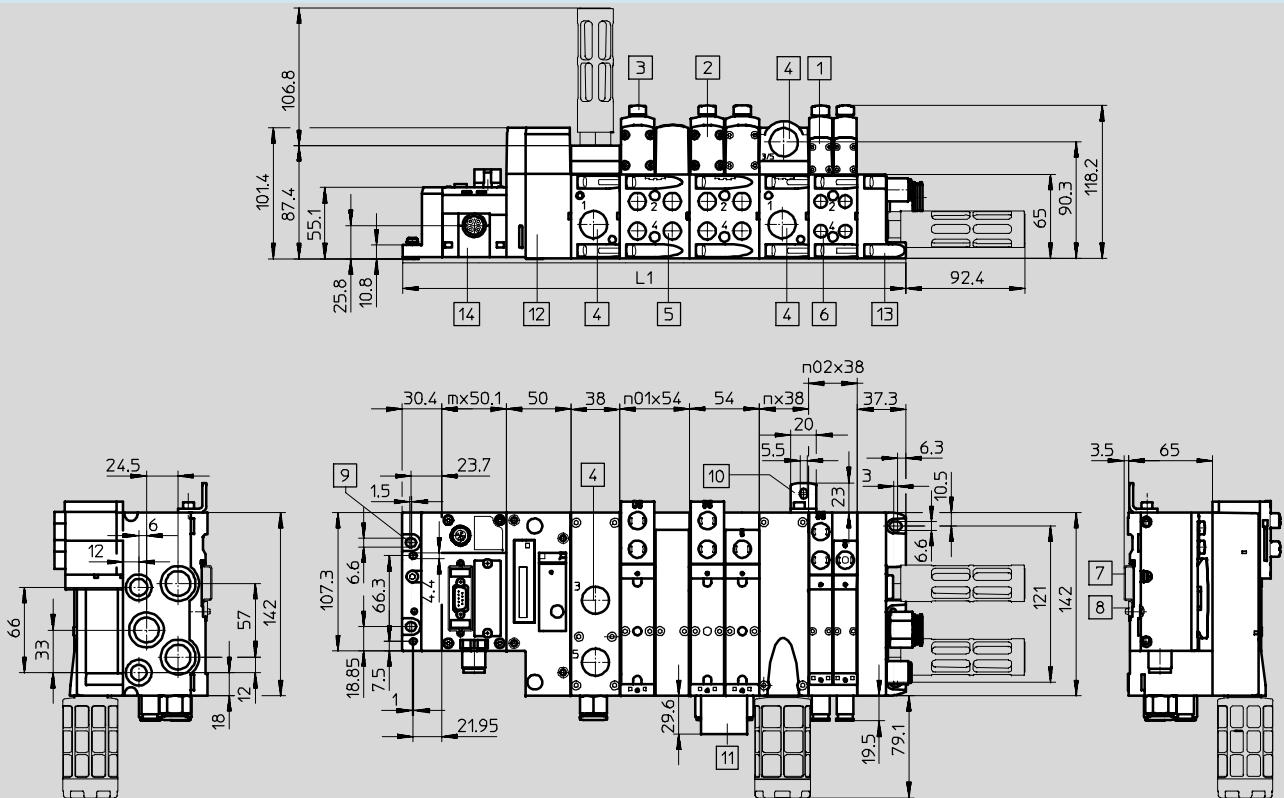
Ventilové terminály typ 44 VTSA, ISO 15407-2

technické údaje

Rozmery

CAD modely na stiahnutie → www.festo.sk/engineering

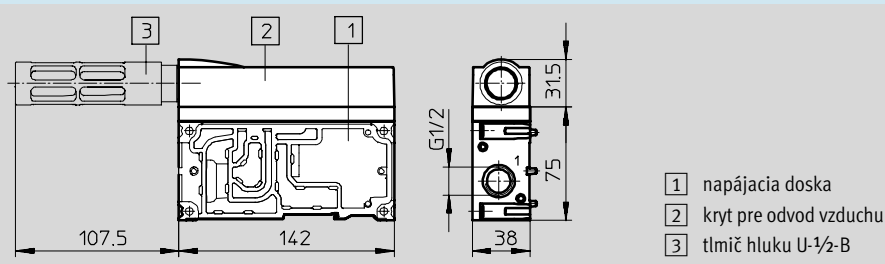
Ventilový terminál s pripojením prevádzkovej zbernice



- | | | | |
|--|-------------------------------|--|---|
| 1 elektromagnetický ventil
18 mm | 4 závitové pripojenie G1/2 | 10 prídavný upevňovací uholník | n02 počet dosiek zret'azenia
18 mm |
| 2 elektromagnetický ventil
26 mm | 5 závitové pripojenie G3/4 | 11 držiak štítka | n01 počet dosiek zret'azenia
26 mm |
| 3 uzatvárací kryt/pomocné
ručné ovládanie | 6 závitové pripojenie G3/8 | 12 pneumatické rozhranie CPX | n počet napájacích dosiek
(iba pri koncovej doske
s kódovacím krytom) |
| | 7 montážna lišta | 13 koncová doska | m počet modulov CPX |
| | 8 upevnenie na montážnu lištu | 14 modul CPX/uzol prevádzkovej
zbernice | |
| | 9 upevňovací otvor | | |

konštrukčná šírka	L1
18 mm	$30,4 + m \times 50,1 + 50 + n02 \times 38 + n \times 38 + 37,3$
26 mm	$30,4 + m \times 50,1 + 50 + n01 \times 54 + n \times 38 + 37,3$
mix 18 mm a 26 mm	$30,4 + m \times 50,1 + 50 + n02 \times 38 + n01 \times 54 + n \times 38 + 37,3$

napájacia doska s tlmíčom hluku



- | |
|--------------------------|
| 1 napájacia doska |
| 2 kryt pre odvod vzduchu |
| 3 tlmíč hluku U-1/2-B |

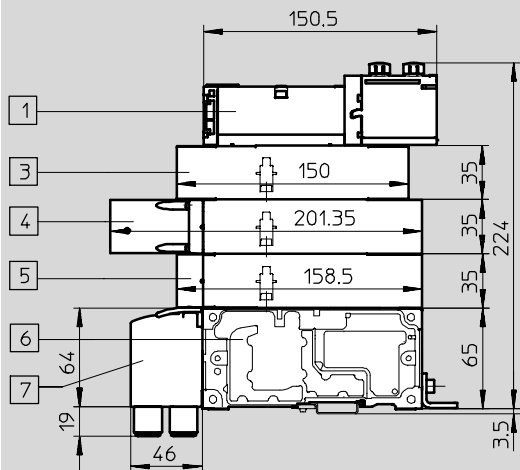
Ventilové terminály typ 44 VTSA, ISO 15407-2

technické údaje

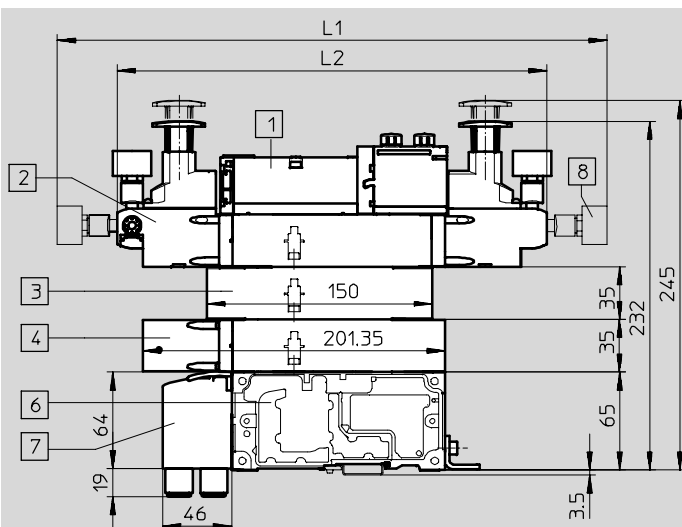
Rozmery

komponenty výškového zret'azenia

CAD modely na stiahnutie → www.festo.sk/engineering



- 1 elektromagnetický ventil
- 3 škrtiaca doska
- 5 zvislá napájacia doska
- 7 uhlová pripojovacia doska
- 4 zvislá doska blokovania tlaku
- 6 doska zret'azenia



- 1 elektromagnetický ventil
- 2 doska pre regulovanie tlaku
- 3 škrtiaca doska
- 4 zvislá doska blokovania tlaku
- 5 zvislá napájacia doska
- 6 doska zret'azenia
- 7 uhlová pripojovacia doska
- 8 manometer, voľne polohovateľný

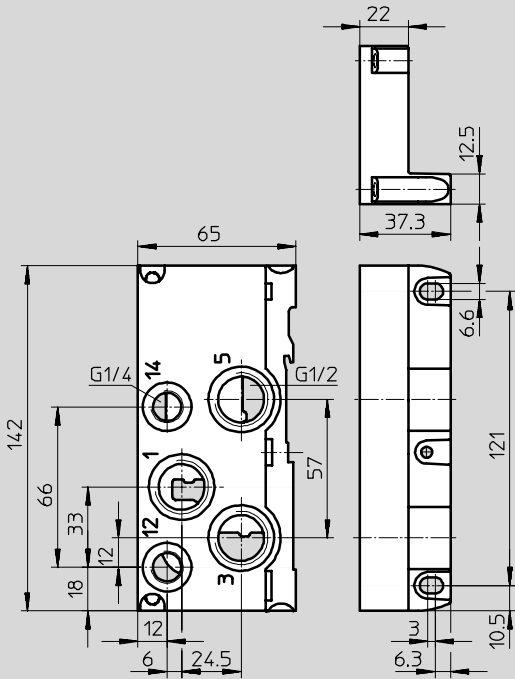
konštrukčná šírka	L1	L2
18 mm	348,2	268,6
26 mm	365,7	286,1

Ventilové terminály typ 44 VTSA, ISO 15407-2

technické údaje

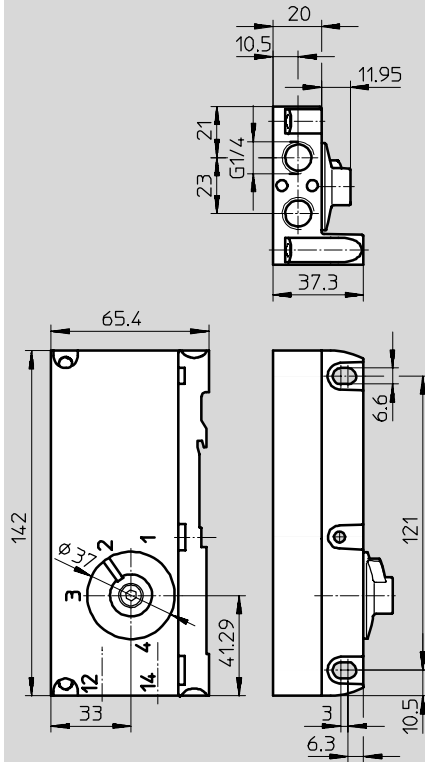
Rozměry

pravá koncová doska



CAD modely na stiahnutie → www.festo.sk/engineering

pravá koncová doska s kódovacím krytom



Ventilové terminály typ 44 VTSA so závitovým pripojením pre multipól – elekrika **FESTO**

údaje pre objednávku – stavebnica výrobkov

M Minimálne údaje				0 Výber (možnosti)		
č. stavebnice	ventilový terminál, elektrická časť	elektrické ovládanie	napätie	pripojovací kábel pre multipólové pripojenie	užívateľská dokumentácia	upevnenie na montážnu lištu
539 215	44E	T, MP1, MP4	P, Q	GA, GB, GC, GD, GE, GF, GG, GH, GI, GK, GL, GM, GN, GO, GP, GQ, GR, GS	D, E, F, I, S, V	H
príklad objednávky						
539 215	44E	MP1	P	GE	D	
1	2	3	4	5	6	7

Tabuľka pre objednávku		podmienky	kód	zadanie kódu
M	1 č. stavebnice	539 215		
	2 ventilový terminál, elektrická časť	ventilový terminál Typ 44, VTSA, elektrické multipólové pripojenie/svorkovnica		44E
	3 elektrické ovládanie	multipólový konektor, svorkovnica CageClamp	1	-T
		elektrické multipólové pripojenie, Sub-D (37 pinov)	1	-MP1
		elektrické multipólové pripojenie, kruhový konektor (19 pinov), M23	2	-MP4
	4 napätie	24 V DC		-P
		110 V AC	3	-Q
0	5 elektrické príslušenstvo			+
	pripojovací kábel pre multipólové pripojenie, pripravený pre pripojenie, voľne priložený	polyuretán		
		pripojovací kábel pre Sub-D, 2,5 m, 10 vodičov, 8 elektromagnetických cievok	4	GA
		pripojovací kábel pre Sub-D, 5 m, 10 vodičov, 8 elektromagnetických cievok	4	GB
		pripojovací kábel pre Sub-D, 10 m, 10 vodičov, 8 elektromagnetických cievok	4	GC
		pripojovací kábel pre Sub-D, 2,5 m, 26 vodičov, 22 elektromagnetických cievok	4	GD
		pripojovací kábel pre Sub-D, 5 m, 26 vodičov, 22 elektromagnetických cievok	4	GE
		pripojovací kábel pre Sub-D, 10 m, 26 vodičov, 22 elektromagnetických cievok	4	GF
		pripojovací kábel pre Sub-D, 2,5 m, 37 vodičov, 32 elektromagnetických cievok	4	GG
		pripojovací kábel pre Sub-D, 5 m, 37 vodičov, 32 elektromagnetických cievok	4	GH
		pripojovací kábel pre Sub-D, 10 m, 37 vodičov, 32 elektromagnetických cievok	4	GI
		polyvinylchlorid		
		pripojovací kábel pre Sub-D, 2,5 m, 10 vodičov, 8 elektromagnetických cievok	4	GK
		pripojovací kábel pre Sub-D, 5 m, 10 vodičov, 8 elektromagnetických cievok	4	GL
		pripojovací kábel pre Sub-D, 10 m, 10 vodičov, 8 elektromagnetických cievok	4	GM
		pripojovací kábel pre Sub-D, 2,5 m, 27 vodičov, 22 elektromagnetických cievok	4	GN
		pripojovací kábel pre Sub-D, 5 m, 27 vodičov, 22 elektromagnetických cievok	4	GO
		pripojovací kábel pre Sub-D, 10 m, 27 vodičov, 22 elektromagnetických cievok	4	GP
		pripojovací kábel pre Sub-D, 2,5 m, 37 vodičov, 32 elektromagnetických cievok	4	GQ
	pripojovací kábel pre Sub-D, 5 m, 37 vodičov, 32 elektromagnetických cievok	4	GR	
	pripojovací kábel pre Sub-D, 10 m, 37 vodičov, 32 elektromagnetických cievok	4	GS	
	6 užívateľská dokumentácia	nemčina		-D
		angličtina		-E
		francúzština		-F
		taliančina		-I
		španielčina		-S
	švédčina		-V	
	7 upevnenie na montážnu lištu	1		-H

1 T, MP1 možnosť riadenia max. 32 adries
 2 MP4 možnosť riadenia max. 16 adries

3 Q iba s elektrickým ovládaním (3) T (multipólový konektor, CageClamp)
 4 G... nie s elektrickým ovládaním (3) T (multipólový konektor, CageClamp) a MP4 (elektrické multipólové pripojenie, kruhový konektor)

Ventilové terminály typ 44 VTSA so závitovým pripojením pre multipól, pneumatika **FESTO**

údaje pre objednávku – stavebnica výrobkov

M Minimálne údaje				0 Výber (možnosti)					
č. stavebnice	ventilový terminál, pneumatická časť	pomocné ručné ovládanie	pravá koncová doska	vyhotovenie pripojenia pre napájacie dosky	pneumatické napájanie ventilového terminálu	vyhotovenie všetkých pneumatických pripojení	smer výstupu všetkých pracovných pripojení	napájacia doska vľavo	reverzná prevádzka
539 215	44P	N, R, V	V, X, Y, U, Z, W	K, L	S, V	M, N, G	P	X	Z
príklad objednávky									
539 215	44P	R	V	K	S	M	P	X	
1	2	3	4	5	6	7	8	9	10

Tabuľka pre objednávku						
konštrukčná šírka	18 mm	26 mm	podmienky	kód	zadanie kódu	
M 1	č. stavebnice	539 215	539 215			
2	ventilový terminál, pneumatická časť	ventilový terminál typ 44, VTSA, modulárne ventily pre pripojovacie dosky podľa ISO 15407-2, pneumatické pripojenia so závitom			44P	44P
3	pomocné ručné ovládanie	tlačidlóvé			-N	
		tlačidlóvé/s aretáciou			-R	
		zakrytované			-V	
4	pravá koncová doska	pravá koncová doska, s prívodom vzduchu/odvodom vzduchu, interný prívod riadiaceho vzduchu			-V	
		pravá koncová doska, s prívodom vzduchu/odvodom vzduchu, externý prívod riadiaceho vzduchu			-X	
		koncová doska s kódovacím krytom, interný prívod riadiaceho vzduchu	1		-Y	
		koncová doska s kódovacím krytom, interný prívod riadiaceho vzduchu, zvedený odvod riadiaceho vzduchu	1		-U	
		koncová doska s kódovacím krytom, externý prívod riadiaceho vzduchu	1		-Z	
		koncová doska s kódovacím krytom, externý prívod riadiaceho vzduchu, zvedený odvod riadiaceho vzduchu	1		-W	
5	vyhotovenie pripojenia pre napájacie dosky	normálna prevádzka: prívod vzduchu 1, oddelený odvod vzduchu 3/5	2		-K	
		reverzná prevádzka: odvod vzduchu 1, oddelený prívod vzduchu 3/5				
		normálna prevádzka: prívod vzduchu 1, spoločný odvod vzduchu 3/5	2		-L	
		reverzná prevádzka: odvod vzduchu 1, spoločný prívod vzduchu 3/5				
6	pneumatické napájanie ventilového terminálu (štandard: závitové pripojenie)	tlačík hluku a závitové rýchlospojky QS			S	
		závitové rýchlospojky QS			V	
7	vyhotovenie všetkých pneumatických pripojení	veľké závitové rýchlospojky QS	3		M	
		malé závitové rýchlospojky QS	3		N	
		veľké a malé závitové rýchlospojky QS, zmiešané	3		G	
8	smer výstupu všetkých pracovných pripojení (štandardný výstup vpredu)	uhlová pripojovacia doska, výstup dole			P	
9	napájacia doska vľavo	napájacia doska vľavo pred doskou zret'azenia 00			X	
10	reverzná prevádzka	reverzná prevádzka od ventilovej pozície 00	4		Z	

- 1 Y, U, Z, W Musí byť zvolená aspoň jedna napájacia doska vľavo (9) X alebo jedno napájanie tlakom/oddelenie kanálov (12) U, SU, TU, RU, USU, UTU alebo URU. 2 K, L Musí byť zvolené, ak bola zvolená napájacia doska vľavo (9) X alebo napájanie tlakom/oddelenie kanálov (12) (S, T, R, U, SU, US, TU, UT, RU, UR, USU, UTU, URU).
- 3 M, N, G Musí byť zvolené, ak bolo zvolené pneumatické napájanie ventilového terminálu (6) S alebo V. Pripojovacie veľkosti pneumatických pripojení → tabuľka strana 4 / 1.3-64 4 Z Reverzibilnú tlakovú zónu nie je možné uzavrieť koncovou doskou vpravo (4) V, Y, U (interný prívod riadiaceho vzduchu).

Ventilové terminály typ 44 VTSA so závitovým pripojením pre multipól, pneumatika **FESTO**

údaje pre objednávku – stavebnica výrobkov

→ **0** Výber (možnosti) →

pneumatické dosky zret'azenia 00 ... 15

11 typ bloku zret'azenia: A, B, E, F, AK, BK, EK, FK

12 napájanie tlakom/oddelenie kanálov: S, T, R, U, SU, US, TU, UT, RU, UR, USU, UTU, URU

13 reverzná prevádzka: Z

pozícia modulu

00	01	02	03	04	05	06	07	08	09	10	11	12	13	14	15
A	B	B	B	S	B										

11 + 12 + 13

Tabuľka pre objednávku		18 mm	26 mm	podmienky	kód	zadanie kódu		
↓	11 pneumatické dosky zret'azenia			[5]	-	-		
0	typ bloku zret'azenia doska zret'azenia 00 ... 15	doska zret'azenia	2 ventilové pozície, 4 adresy	-	A	Voľbu osadenia uvedte v objednávkovom kóde.		
			-	2 ventilové pozície, 4 adresy	B			
			2 ventilové pozície, 2 adresy	-	[6]		E	
			-	2 ventilové pozície, 2 adresy	[6]		F	
			doska zret'azenia s malými závitovými rýchl spojkami QS	2 ventilové pozície, 4 adresy	-		[7]	AK
			-	2 ventilové pozície, 4 adresy	[7]		BK	
			2 ventilové pozície, 2 adresy	-	[8]		EK	
		-	2 ventilové pozície, 2 adresy	[8]	FK			
	12 napájanie tlakom/oddelenie kanálov 00 ... 15	oddelenie kanálov 1, 3, 5		[9] [10]	S			
		oddelenie kanála 1		[9] [10]	T			
		oddelenie kanálov 3, 5		[9] [10]	R			
		napájacia doska				U		
		napájacia doska s oddelením kanálov 1, 3, 5 vľavo		[9]	SU			
		napájacia doska s oddelením kanálov 1, 3, 5 vpravo		[9]	US			
		napájacia doska s oddelením kanálov 1 vľavo		[9]	TU			
		napájacia doska s oddelením kanálov 1 vpravo		[9]	UT			
		napájacia doska s oddelením kanálov 3, 5 vľavo		[9]	RU			
		napájacia doska s oddelením kanálov 3, 5 vpravo		[9]	UR			
		2 napájacie dosky s oddelením kanálov 1, 3, 5 v strede				USU		
	2 napájacie dosky s oddelením kanála 1 v strede				UTU			
	2 napájacie dosky s oddelením kanálov 3, 5 v strede				URU			
↓	13 reverzná prevádzka 00 ... 15	nasledujúce ventilové pozície pre reverznú prevádzku sú prístupné		[11]	Z			

- [5] Dosky zret'azenia musia byť osadené bez medzier.
- [6] **E, F** Iba s ventilmi (14) M, O a L.
- [7] **AK, BK** Nie s vyhotovením všetkých pneumatických pripojení (7) M alebo N.
- [8] **EK, FK** Nie s vyhotovením všetkých pneumatických pripojení (7) M alebo N. Iba s ventilmi (14) M, O a L.

- [9] **S, T, R, SU, US, TU, UT, RU, UR** Nesmú sa vytvoriť beztlakové zóny.
- [10] **S, T, R** Nie je možné zvoliť na poslednej doske zret'azenia.
- [11] **Z** Iba s napájaním tlakom/oddelením kanálov (12) S, SU, US alebo USU. Reverzibilnú tlakovú zónu nie je možné uzavrieť koncovou doskou vpravo (4) V, Y, U.

Ventilové terminály typ 44 VTSA so závitovým pripojením pre multipól, pneumatika **FESTO**

údaje pre objednávku – stavebnica výrobkov

→ Výber
(možnosti)

pneumatické príslušenstvo

U, ...B, ...T, ...N, ...V

+ 2N
20

Tabuľka pre objednávku					
konštrukčná šírka	18 mm	26 mm	podmienky	kód	zadanie kódu
↓ 20	pneumatické príslušenstvo			+	+
<input type="checkbox"/>	upevňovací uholník	namontovaný	<input type="checkbox"/> 19	U	
	držiak štítkov pre ventily	5 ... 50		...B	
	držiak štítkov pre dosky zret'azenia	5 ... 50		...T	
	uzatvárací kryt pre pomocné ručné ovládanie, tlačidlové	10 ... 90		...N	
	uzatvárací kryt pre pomocné ručné ovládanie, zakrytované	10 ... 90		...V	

U Možnosť vol'by iba pri viac ako 9 ventilových pozíciách.

Ventilové terminály typ 44 VTSA so závitovým pripojením pre CPX – pneumatika

údaje pre objednávku – stavebnica výrobkov

M Minimálne údaje				0 Výber (možnosti)					
č. stavebnice	ventilový terminál, pneumatická časť	pomocné ručné ovládanie	pravá koncová doska	vyhotovenie pripojenia pre napájacie dosky	pneumatické napájanie ventilového terminálu	vyhotovenie všetkých pneumatických pripojení	smer výstupu všetkých pracovných pripojení	napájacia doska vľavo	reverzná prevádzka
539 217	44P	N, R, V	V, X, Y, U, Z, W	K, L	S, V	M, N, G	P	X	Z
príklad objednávky	44P	R	V	K	S	M	P	X	
1	2	3	4	5	6	7	8	9	10

Tabuľka pre objednávku						
konštrukčná šírka	18 mm	26 mm	podmienky	kód	zadanie kódu	
M 1	č. stavebnice	539 217	539 217			
2	ventilový terminál, pneumatická časť	ventilový terminál typ 44, VTSA, modulárne ventily pre pripojovacie dosky podľa ISO 15407-2, pneumatické pripojenia so závitom			44P	44P
3	pomocné ručné ovládanie	tlačidlóvé			-N	
		tlačidlóvé s aretáciou			-R	
		zakrytované			-V	
4	pravá koncová doska	pravá koncová doska, s prívodom vzduchu/odvodom vzduchu, interný prívod riadiaceho vzduchu			-V	
		pravá koncová doska, s prívodom vzduchu/odvodom vzduchu, externý prívod riadiaceho vzduchu			-X	
		koncová doska s kódovacím krytom, interný prívod riadiaceho vzduchu	1		-Y	
		koncová doska s kódovacím krytom, interný prívod riadiaceho vzduchu, zvedený odvod riadiaceho vzduchu	1		-U	
		koncová doska s kódovacím krytom, externý prívod riadiaceho vzduchu	1		-Z	
		koncová doska s kódovacím krytom, externý prívod riadiaceho vzduchu, zvedený odvod riadiaceho vzduchu	1		-W	
5	vyhotovenie pripojenia pre napájacie dosky	normálna prevádzka: prívod vzduchu 1, oddelený odvod vzduchu 3/5	2		-K	
		reverzná prevádzka: odvod vzduchu 1, oddelený prívod vzduchu 3/5				
		normálna prevádzka: prívod vzduchu 1, spoločný odvod vzduchu 3/5	2		-L	
		reverzná prevádzka: odvod vzduchu 1, spoločný prívod vzduchu 3/5				
6	pneumatické napájanie ventilového terminálu (štandard: závitové pripojenie)	tlmič hluku a závitové rýchlospojky QS			S	
		závitové rýchlospojky QS			V	
7	vyhotovenie všetkých pneumatických pripojení	veľké závitové rýchlospojky QS	3		M	
		malé závitové rýchlospojky QS	3		N	
		veľké a malé závitové rýchlospojky QS, zmiešané	3		G	
8	smer výstupu všetkých pracovných pripojení (štandardný výstup vpredu)	uhlová pripojovacia doska, výstup dole			P	
9	napájacia doska vľavo	napájacia doska vľavo pred doskou zret'azenia 00			X	
10	reverzná prevádzka	reverzná prevádzka od ventilovej pozície 00	4		Z	

- 1 Y, U, Z, W Musí byť zvolená aspoň jedna napájacia doska vľavo (9) X alebo jedno napájanie tlakom/oddelenie kanálov (12) U, SU, TU, RU, USU, UTU alebo URU. 2 K, L Musí byť zvolené, ak bola zvolená napájacia doska vľavo (9) X alebo napájanie tlakom/oddelenie kanálov (12) (S, T, R, U, SU, US, TU, UT, RU, UR, USU, UTU, URU).
- 3 M, N, G Musí byť zvolené, ak bolo zvolené pneumatické napájanie ventilového terminálu (6) S alebo V. Pripojovacie veľkosti pneumatických pripojení → tabuľka strana 4 / 1.3-64 4 Z Musí byť zvolené, ak bolo zvolené reverzibilnú tlakovú zónu nie je možné uzavrieť koncovou doskou vpravo (4) V, Y, U (interný prívod riadiaceho vzduchu).

Ventilové terminály typ 44 VTSA so závitovým pripojením pre CPX – pneumatika

údaje pre objednávku – stavebnica výrobkov

→ **0** Výber (možností) →

pneumatické dosky zret'azenia 00 ... 15

11 typ bloku zret'azenia: A, B, E, F, AK, BK, EK, FK

12 napájanie tlakom/oddelenie kanálov: S, T, R, U, SU, US, TU, UT, RU, UR, USU, UTU, URU

13 reverzná prevádzka: Z

pozícia modulu

00	01	02	03	04	05	06	07	08	09	10	11	12	13	14	15
A	B	B	B	S	B										

11 + 12 + 13

Tabuľka pre objednávku		18 mm	26 mm	podmienky	kód	zadanie kódu	
↓	11 pneumatické dosky zret'azenia			[5]	-	-	
0	typ bloku zret'azenia doska zret'azenia 00 ... 15	2 ventilové pozície, 4 adresy	-		A	Voľbu osadenia uveďte v objednávkovom kóde.	
		-	2 ventilové pozície, 4 adresy		B		
		2 ventilové pozície, 2 adresy	-	[6]	E		
		-	2 ventilové pozície, 2 adresy	[6]	F		
		doska zret'azenia s malými závitovými rýchl spojkami QS	2 ventilové pozície, 4 adresy	-	[7]		AK
			-	2 ventilové pozície, 4 adresy	[7]		BK
			2 ventilové pozície, 2 adresy	-	[8]		EK
			-	2 ventilové pozície, 2 adresy	[8]		FK
	12 napájanie tlakom/oddelenie kanálov 00 ... 15	oddelenie kanálov 1, 3, 5		[9] [10]	S		
		oddelenie kanála 1		[9] [10]	T		
		oddelenie kanálov 3, 5		[9] [10]	R		
		napájacia doska			U		
		napájacia doska s oddelením kanálov 1, 3, 5 vľavo		[9]	SU		
		napájacia doska s oddelením kanálov 1, 3, 5 vpravo		[9]	US		
		napájacia doska s oddelením kanálov 1 vľavo		[9]	TU		
		napájacia doska s oddelením kanálov 1 vpravo		[9]	UT		
		napájacia doska s oddelením kanálov 3, 5 vľavo		[9]	RU		
		napájacia doska s oddelením kanálov 3, 5 vpravo		[9]	UR		
		2 napájacie dosky s oddelením kanálov 1, 3, 5 v strede			USU		
		2 napájacie dosky s oddelením kanála 1 v strede			UTU		
	2 napájacie dosky s oddelením kanálov 3, 5 v strede			URU			
↓	13 reverzná prevádzka 00 ... 15	nasledujúce ventilové pozície pre reverznú prevádzku sú prístupné		[11]	Z		

[5] Dosky zret'azenia musia byť osadené bez medzier.

[6] **E, F** Iba s ventilmi (14) M, O a L.

[7] **AK, BK** Nie s vyhotovením všetkých pneumatických pripojení (7) M alebo N.

[8] **EK, FK** Nie s vyhotovením všetkých pneumatických pripojení (7) M alebo N. Iba s ventilmi (14) M, O a L.

[9] **S, T, R, SU, US, TU, UT, RU, UR**

Nesmú sa vytvoriť beztlakové zóny.

[10] **S, T, R**

Nie je možné zvoliť na poslednej doske zret'azenia.

[11] **Z**

Iba s napájaním tlakom/oddelením kanálov (12) S, SU, US alebo USU. Reverzibilnú tlakovú zónu nie je možné uzavrieť koncovou doskou vpravo (4) V, Y, U.

Ventilové terminály typ 44 VTSA so závitovým pripojením pre CPX – pneumatika

údaje pre objednávku – stavebnica výrobkov

→ **0** Výber (možnosti) →

pneumatické ventilové pozície 00 ... 31																														
14 ventilová pozícia 00 ... 31: M, O, J, D, N, K, H, B, G, E, P, Q, R, L																														
15 tlakový regulačný ventil pozícia 00 ... 31: ZA, ZB, ZC, ZD, ZE, ZF, ZG, ZH, ZI, ZJ																														
16 indikácia tlaku pozícia 00 ... 31: T, U																														
17 pozícia pre škrtiaci ventil 00 ... 31: X																														
18 zvislá doska pre blokovanie tlaku pozícia 00 ... 31: ZT																														
19 zvislá napájacia doska pozícia 00 ... 31: ZU																														
pozícia ventilu																														
00	01	02	03	04	05	06	07	08	09	10	11	12	13	14	15	16	17	18	19	20	...	30	31							
-	M	M	M	O	O	O	J	J	E	E											...									
14 + 15 + 16 + 17 + 18 + 19																														

Tabuľka pre objednávku					
konštrukčná šírka	18 mm	26 mm	podmienky	kód	zadanie kódu
14 pneumatické ventilové pozície 00 ... 31 pozícia ventilu		5/2-cestný ventil, monostabilný, s návratom do základnej polohy pomocou vzduchovej pružiny		M	Voľbu osadenia ventilových pozícií uveďte v objednávacom kóde.
		5/2-cestný ventil, monostabilný, s návratom do základnej polohy pomocou spätnej pružiny		O	
		impulzný 5/2-cestný ventil, bistabilný		J	
		5/2-cestný ventil, bistabilný, dominantný		D	
		2x 3/2-cestný ventil, kľudová poloha otvorená	12	N	
		2x 3/2-cestný ventil, kľudová poloha zatvorená	12	K	
		2x 3/2-cestný ventil, kľudová poloha 1x zatvorená, 1x otvorená	12	H	
		5/3-cestný ventil, stredová poloha pod tlakom		B	
		5/3-cestný ventil, zatvorená stredová poloha		G	
		5/3-cestný ventil, odvetraná stredová poloha		E	
		2x 3/2-cestný ventil, kľudová poloha otvorená, reverzná prevádzka	13	P	
		2x 3/2-cestný ventil, kľudová poloha zatvorená, reverzná prevádzka	13	Q	
		2x 3/2-cestný ventil, kľudová poloha 1x zatvorená, 1x otvorená, reverzná prevádzka	13	R	
		rezervná pozícia		L	
15 tlakový regulačný ventil	vstupný tlak 10 bar	doska pre regulovanie tlaku pre pripojenie 1	14	ZA	
		doska pre regulovanie tlaku pre pripojenie 4		ZB	
		doska pre regulovanie tlaku pre pripojenie 2		ZC	
		doska pre regulovanie tlaku pre pripojenie 4/2		ZD	
		doska pre regulovanie tlaku pre pripojenie 4/2, reverzibilná	14	ZE	
	vstupný tlak 6 bar	doska pre regulovanie tlaku pre pripojenie 1	14	ZF	
		doska pre regulovanie tlaku pre pripojenie 4		ZG	
		doska pre regulovanie tlaku pre pripojenie 2		ZH	
		doska pre regulovanie tlaku pre pripojenie 4/2		ZI	
		doska pre regulovanie tlaku pre pripojenie 4/2, reverzibilná	14	ZJ	
16 indikácia tlaku	manometer, 10 bar	15	T		
	manometer, 6 bar	16	U		
17 škrtiaci ventil	škrtiaca doska	17	X		
18 zvislá doska blokovania tlaku	oddelenie tlaku v konštrukcii ventilu	18	ZT		
19 zvislá napájacia doska	napájanie tlakom na ventile	17	ZU		

- 12 N, K, H** Nie sú prípustné v zónach s reverznou prevádzkou. Nie s tlakovým regulačným ventilom (15) ZE, ZJ (reverzibilná doska pre regulovanie tlaku).
- 13 P, Q, R** Prípustné iba v zónach s reverznou prevádzkou alebo s tlakovým regulačným ventilom (15) ZE, ZJ (reverzibilná doska pre regulovanie tlaku). Riadiaci tlak v kanáli 12 potrebný (nie je možný zvedený odvod vzduchu). Nie s koncovou doskou vpravo (4) Y, Z.
- 14 ZA, ZE, ZF, ZJ** Nie sú prípustné v zónach s reverznou prevádzkou. Nie s 2x 3/2-cestnými ventilmi (14) N, K, H.
- 15 T** Iba s tlakovým regulačným ventilom (15) ZA, ZB, ZC, ZD, ZE.
- 16 U** Iba s tlakovým regulačným ventilom (15) ZF, ZG, ZH, ZI, ZJ.
- 17 X, ZU** Nie s ventilmi s reverznou prevádzkou (14) P, Q, R.
- 18 ZT** Nie s koncovou doskou vpravo (4) Y, Z.

Ventilové terminály podľa noriem ISO 15407-2

1.3

Ventilové terminály typ 44 VTSA so závitovým pripojením pre CPX – pneumatika



údaje pre objednávku – stavebnica výrobkov

→ Výber
(možnosti)

pneumatické príslušenstvo

U, ...B, ...T, ...N, ...V

+ 2N
20

Tabuľka pre objednávku					
konštrukčná šírka	18 mm	26 mm	podmienky	kód	zadanie kódu
↓ 20	pneumatické príslušenstvo			+	+
<input type="checkbox"/>	upevňovací uholník	namontovaný	<input type="checkbox"/> 19	U	
	držiak štítkov pre ventily	5 ... 50		...B	
	držiak štítkov pre dosky zret'azenia	5 ... 50		...T	
	uzatvárací kryt pre pomocné ručné ovládanie, tlačidlové	10 ... 90		...N	
	uzatvárací kryt pre pomocné ručné ovládanie, zakrytované	10 ... 90		...V	

U Možnosť voľby iba pri viac ako 9 ventilových pozíciách.
Nie je možné kombinovať s montážnou lištou.

Ventilové terminály typ 44 VTSA so závitovým pripojením – pneumatika

údaje pre objednávku – stavebnica výrobkov

Rozmery pneumatických pripojení			konštrukčná šírka	
			18 mm	26 mm
7			vyhotovenie všetkých pneumatických pripojení	
4	pravá koncová doska	V, X, Y, U, Z, W	M, G (kanál 12, 14)	
			G $\frac{1}{4}$ (QS-G $\frac{1}{4}$ -10)	G $\frac{1}{4}$ (QS-G $\frac{1}{4}$ -10)
			N (kanál 12, 14)	
			G $\frac{1}{4}$ (QS-G $\frac{1}{4}$ -8)	G $\frac{1}{4}$ (QS-G $\frac{1}{4}$ -8)
4	pravá koncová doska	V, X, U	M, G (kanál 1, 3, 5)	
			QS-G $\frac{1}{2}$ -16	QS-G $\frac{1}{2}$ -16
			N (kanál 1, 3, 5)	
			QS-G $\frac{1}{2}$ -12	QS-G $\frac{1}{2}$ -12
9	napájacia doska vľavo	X	M, G (kanál 1, 3, 5)	
			QS-G $\frac{1}{2}$ -16	QS-G $\frac{1}{2}$ -16
			N (kanál 1, 3, 5)	
			QS-G $\frac{1}{2}$ -12	QS-G $\frac{1}{2}$ -12
11	typ bloku zret'azenia	doska zret'azenia A, B, E, F	M (kanál 2, 4)	
			G $\frac{1}{8}$ (QS-G $\frac{1}{8}$ -8)	G $\frac{1}{4}$ (QS-G $\frac{1}{4}$ -10)
		doska zret'azenia s malými závitovými rýchlospojkami QS AK, BK, EK, FK	N (kanál 2, 4)	
			G $\frac{1}{8}$ (QS-G $\frac{1}{8}$ -6)	G $\frac{1}{4}$ (QS-G $\frac{1}{4}$ -8)

Ventilové terminály typ 44 VTSA so závitom NPT pre multipól – elekrika

údaje pre objednávku – stavebnica výrobkov

M Minimálne údaje				0 Výber (možnosti)		
č. stavebnice	ventilový terminál, elektrická časť	elektrické ovládanie	napätie	prípojovací kábel pre multipólové pripojenie	užívateľská dokumentácia	upevnenie na montážnu lištu
539 216	44E	T, MP1, MP4	P, Q	GA, GB, GC, GD, GE, GF, GG, GH, GI, GK, GL, GM, GN, GO, GP, GQ, GR, GS	D, E, F, I, S, V	H
príklad objednávky						
539 216	44E	MP1	P	GE	D	
1	2	3	4	5	6	7

Tabuľka pre objednávku				podmienky	kód	zadanie kódu	
M	1	č. stavebnice	539 216				
	2	ventilový terminál, elektrická časť	ventilový terminál Typ 44, VTSA, elektrické multipólové pripojenie/svorkovnica		44E	44E	
	3	elektrické ovládanie	multipólový konektor, svorkovnica CageClamp	1	-T		
			elektrické multipólové pripojenie, Sub-D (37 pinov)	1	-MP1		
			elektrické multipólové pripojenie, kruhový konektor (19 pinov), M23	2	-MP4		
	4	napätie	24 V DC		-P		
			110 V AC	3	-Q		
0	5	elektrické príslušenstvo			+	+	
	5	prípojovací kábel pre multipólové pripojenie, pripravený pre pripojenie, voľne priložený	polyuretán	prípojovací kábel pre Sub-D, 2,5 m, 10 vodičov, 8 elektromagnetických cievok	4	GA	
			prípojovací kábel pre Sub-D, 5 m, 10 vodičov, 8 elektromagnetických cievok	4	GB		
			prípojovací kábel pre Sub-D, 10 m, 10 vodičov, 8 elektromagnetických cievok	4	GC		
			prípojovací kábel pre Sub-D, 2,5 m, 26 vodičov, 22 elektromagnetických cievok	4	GD		
			prípojovací kábel pre Sub-D, 5 m, 26 vodičov, 22 elektromagnetických cievok	4	GE		
			prípojovací kábel pre Sub-D, 10 m, 26 vodičov, 22 elektromagnetických cievok	4	GF		
			prípojovací kábel pre Sub-D, 2,5 m, 37 vodičov, 32 elektromagnetických cievok	4	GG		
			prípojovací kábel pre Sub-D, 5 m, 37 vodičov, 32 elektromagnetických cievok	4	GH		
			prípojovací kábel pre Sub-D, 10 m, 37 vodičov, 32 elektromagnetických cievok	4	GI		
			polyvinylchlorid	prípojovací kábel pre Sub-D, 2,5 m, 10 vodičov, 8 elektromagnetických cievok	4	GK	
			prípojovací kábel pre Sub-D, 5 m, 10 vodičov, 8 elektromagnetických cievok	4	GL		
			prípojovací kábel pre Sub-D, 10 m, 10 vodičov, 8 elektromagnetických cievok	4	GM		
			prípojovací kábel pre Sub-D, 2,5 m, 27 vodičov, 22 elektromagnetických cievok	4	GN		
			prípojovací kábel pre Sub-D, 5 m, 27 vodičov, 22 elektromagnetických cievok	4	GO		
			prípojovací kábel pre Sub-D, 10 m, 27 vodičov, 22 elektromagnetických cievok	4	GP		
			prípojovací kábel pre Sub-D, 2,5 m, 37 vodičov, 32 elektromagnetických cievok	4	GQ		
			prípojovací kábel pre Sub-D, 5 m, 37 vodičov, 32 elektromagnetických cievok	4	GR		
			prípojovací kábel pre Sub-D, 10 m, 37 vodičov, 32 elektromagnetických cievok	4	GS		
	6	užívateľská dokumentácia	nemčina		-D		
			angličtina		-E		
			francúzština		-F		
			taliančina		-I		
			španielčina		-S		
			švédčina		-V		
	7	upevnenie na montážnu lištu	1		-H		

1 T, MP1 možnosť riadenia max. 32 adries
 2 MP4 možnosť riadenia max. 16 adries

3 Q iba s elektrickým ovládaním (3) T (multipólový konektor, CageClamp)
 4 G... nie s elektrickým ovládaním (3) T (multipólový konektor, CageClamp) a MP4 (elektrické multipólové pripojenie, kruhový konektor)

Ventilové terminály typ 44 VTSA so závitom NPT pre multipól – pneumatika

údaje pre objednávku – stavebnica výrobkov

M Minimálne údaje				O Výber (možnosti) →					
č. stavebnice	ventilový terminál, pneumatická časť	pomocné ručné ovládanie	pravá koncová doska	vyhotovenie pripojenia pre napájacie dosky	pneumatické napájanie ventilového terminálu	vyhotovenie všetkých pneumatických pripojení	smer výstupu všetkých pracovných pripojení	napájacia doska vľavo	reverzná prevádzka
539 216	44PN	N, R, V	V, X, Y, U, Z, W	K, L	S, V	M, N, G	P	X	Z
príklad objednávky	44PN	R	V	K	S	M	P	X	
1	2	3	4	5	6	7	8	9	10

Tabuľka pre objednávku		18 mm	26 mm	podmienky	kód	zadanie kódu	
M	1	č. stavebnice	539 216	539 216			
	2	ventilový terminál, pneumatická časť	ventilový terminál typ 44, VTSA, modulárne ventily pre pripojovacie dosky podľa ISO 15407-2, pneumatické pripojenia so závitom NPT			44PN	44PN
	3	pomocné ručné ovládanie	tlačidlóvé		-N		
			tlačidlóvé s aretáciou		-R		
			zakrytované		-V		
	4	pravá koncová doska	pravá koncová doska, s prívodom vzduchu/odvodom vzduchu, interný prívod riadiaceho vzduchu		-V		
			pravá koncová doska, s prívodom vzduchu/odvodom vzduchu, externý prívod riadiaceho vzduchu		-X		
			koncová doska s kódovacím krytom, interný prívod riadiaceho vzduchu	1	-Y		
			koncová doska s kódovacím krytom, interný prívod riadiaceho vzduchu, zvedený odvod riadiaceho vzduchu	1	-U		
			koncová doska s kódovacím krytom, externý prívod riadiaceho vzduchu	1	-Z		
			koncová doska s kódovacím krytom, externý prívod riadiaceho vzduchu, zvedený odvod riadiaceho vzduchu	1	-W		
			5	vyhotovenie pripojenia pre napájacie dosky	normálna prevádzka: prívod vzduchu 1, oddelený odvod vzduchu 3/5	2	-K
	reverzná prevádzka: odvod vzduchu 1, oddelený prívod vzduchu 3/5						
	normálna prevádzka: prívod vzduchu 1, spoločný odvod vzduchu 3/5	2			-L		
	reverzná prevádzka: odvod vzduchu 1, spoločný prívod vzduchu 3/5						
	6	pneumatické napájanie ventilového terminálu (štandard: závitové pripojenie)	tlmič hluku a závitové rýchlospojky QS		S		
			závitové rýchlospojky QS		V		
	7	vyhotovenie všetkých pneumatických pripojení	veľké závitové rýchlospojky QS	3	M		
			malé závitové rýchlospojky QS	3	N		
			veľké a malé závitové rýchlospojky QS, zmiešané	3	G		
	8	smer výstupu všetkých pracovných pripojení (štandardný výstup vpredu)	uhlová pripojovacia doska, výstup dole		P		
	9	napájacia doska vľavo	napájacia doska vľavo pred doskou zret'azenia 00		X		
	10	reverzná prevádzka	reverzná prevádzka od ventilovej pozície 00	4	Z		

- 1 Y, U, Z, W Musí byť zvolená aspoň jedna napájacia doska vľavo (9) X alebo jedno napájanie tlakom/oddelenie kanálov (12) U, SU, TU, RU, USU, UTU alebo URU. 3 M, N, G Musí byť zvolené, ak bolo zvolené pneumatické napájanie ventilového terminálu (6) S alebo V. Pripojovacie veľkosti pneumatických pripojení → tabuľka strana 4 / 1.3-74
- 2 K, L Musí byť zvolené, ak bola zvolená napájacia doska vľavo (9) X alebo napájanie tlakom/oddelenie kanálov (12) (S, T, R, U, SU, US, TU, UR, UR, USU, UTU, URU). 4 Z Reverzibilnú tlakovú zónu nie je možné uzavrieť koncovou doskou vpravo (4) V, Y, U (interný prívod riadiaceho vzduchu).

Ventilové terminály typ 44 VTSA so závitom NPT pre multipól – pneumatika

údaje pre objednávku – stavebnica výrobkov

→ **0** Výber (možnosti) →

pneumatické dosky zret'azenia 00 ... 15

11 typ bloku zret'azenia: A, B, E, F, AK, BK, EK, FK

12 napájanie tlakom/oddelenie kanálov: S, T, R, U, SU, US, TU, UT, RU, UR, USU, UTU, URU

13 reverzná prevádzka: Z

pozícia modulu

00	01	02	03	04	05	06	07	08	09	10	11	12	13	14	15
A	B	B	B	S	B										

11 + 12 + 13

Tabuľka pre objednávku		18 mm	26 mm	podmienky	kód	zadanie kódu
11	pneumatické dosky zret'azenia			5	-	-
0	typ bloku zret'azenia doska zret'azenia 00 ... 15	2 ventilové pozície, 4 adresy	-		A	Voľbu osadenia uvedte v objednávkovom kóde.
		-	2 ventilové pozície, 4 adresy		B	
	2 ventilové pozície, 2 adresy	-	6	E		
	-	2 ventilové pozície, 2 adresy	6	F		
	doska zret'azenia s malými závitovými rýchlospojkami QS	2 ventilové pozície, 4 adresy	-	7	AK	
		-	2 ventilové pozície, 4 adresy	7	BK	
		2 ventilové pozície, 2 adresy	-	8	EK	
	-	2 ventilové pozície, 2 adresy	8	FK		
12	napájanie tlakom/oddelenie kanálov 00 ... 15	oddelenie kanálov 1, 3, 5		9 10	S	
		oddelenie kanála 1		9 10	T	
		oddelenie kanálov 3, 5		9 10	R	
		napájacia doska			U	
		napájacia doska s oddelením kanálov 1, 3, 5 vľavo		9	SU	
		napájacia doska s oddelením kanálov 1, 3, 5 vpravo		9	US	
		napájacia doska s oddelením kanálov 1 vľavo		9	TU	
		napájacia doska s oddelením kanálov 1 vpravo		9	UT	
		napájacia doska s oddelením kanálov 3, 5 vľavo		9	RU	
		napájacia doska s oddelením kanálov 3, 5 vpravo		9	UR	
		2 napájacie dosky s oddelením kanálov 1, 3, 5 v strede			USU	
		2 napájacie dosky s oddelením kanála 1 v strede			UTU	
		2 napájacie dosky s oddelením kanálov 3, 5 v strede			URU	
13	reverzná prevádzka 00 ... 15	nasledujúce ventilové pozície pre reverznú prevádzku sú prístupné		11	Z	

5 Dosky zret'azenia musia byť osadené bez medzier.

6 E, F Iba s ventilmi (14) M, O a L.

7 AK, BK Nie s vyhotovením všetkých pneumatických pripojení (7) M alebo N.

8 EK, FK Nie s vyhotovením všetkých pneumatických pripojení (7) M alebo N. Iba s ventilmi (14) M, O a L.

9 S, T, R, SU, US, TU, UT, RU, UR

Nesmú sa vytvoriť beztlakové zóny.

10 S, T, R Nie je možné zvoliť na poslednej doske zret'azenia.

11 Z Iba s napájaním tlakom/oddelením kanálov (12) S, SU, US alebo USU. Reverzibilnú tlakovú zónu nie je možné uzavrieť koncovou doskou vpravo (4) V, Y, U.

Ventilové terminály typ 44 VTSA so závitom NPT pre multipól – pneumatika

údaje pre objednávku – stavebnica výrobkov

→ **0** Výber (možnosti) →

pneumatické ventilové pozície 00 ... 31

- 14 ventilová pozícia 00 ... 31: M, O, J, D, N, K, H, B, G, E, P, Q, R, L
- 15 tlakový regulačný ventil pozícia 00 ... 31: ZA, ZB, ZC, ZD, ZE, ZF, ZG, ZH, ZI, ZJ
- 16 indikácia tlaku pozícia 00 ... 31: T, U
- 17 pozícia pre škrtiaci ventil 00 ... 31: X
- 18 zvislá doska pre blokovanie tlaku pozícia 00 ... 31: ZT

pozícia ventilu	19 zvislá napájacia doska pozícia 00 ... 31: ZU
00 01 02 03 04 05 06 07 08 09 10 11 12 13 14 15 16 17 18 19 20 ... 30 31	
- M M M O O O J J E E	

14 + 15 + 16 + 17 + 18 + 19

Tabuľka pre objednávku		18 mm	26 mm	podmienky	kód	zadanie kódu
14	pneumatické ventilové pozície 00 ... 31				-	-
0	pozícia ventilu	5/2-cestný ventil, monostabilný, s návratom do základnej polohy pomocou vzduchovej pružiny			M	Vol'bu osadenia ventilových pozícií uved'te v objednávacom kóde.
		5/2-cestný ventil, monostabilný, s návratom do základnej polohy pomocou spätnej pružiny			O	
		impulzný 5/2-cestný ventil, bistabilný			J	
		5/2-cestný ventil, bistabilný, dominantný			D	
		2x 3/2-cestný ventil, kľudová poloha otvorená	12		N	
		2x 3/2-cestný ventil, kľudová poloha zatvorená	12		K	
		2x 3/2-cestný ventil, kľudová poloha 1x zatvorená, 1x otvorená	12		H	
		5/3-cestný ventil, stredová poloha pod tlakom			B	
		5/3-cestný ventil, zatvorená stredová poloha			G	
		5/3-cestný ventil, odvetraná stredová poloha			E	
		2x 3/2-cestný ventil, kľudová poloha otvorená, reverzná prevádzka	13		P	
		2x 3/2-cestný ventil, kľudová poloha zatvorená, reverzná prevádzka	13		Q	
		2x 3/2-cestný ventil, kľudová poloha 1x zatvorená, 1x otvorená, reverzná prevádzka	13		R	
		rezervná pozícia			L	
15	tlakový regulačný ventil vstupný tlak 10 bar	doska pre regulovanie tlaku pre pripojenie 1		14	ZA	
		doska pre regulovanie tlaku pre pripojenie 4			ZB	
		doska pre regulovanie tlaku pre pripojenie 2			ZC	
		doska pre regulovanie tlaku pre pripojenie 4/2			ZD	
		doska pre regulovanie tlaku pre pripojenie 4/2, reverzibilná	14		ZE	
	vstupný tlak 6 bar	doska pre regulovanie tlaku pre pripojenie 1		14	ZF	
		doska pre regulovanie tlaku pre pripojenie 4			ZG	
		doska pre regulovanie tlaku pre pripojenie 2			ZH	
		doska pre regulovanie tlaku pre pripojenie 4/2			ZI	
		doska pre regulovanie tlaku pre pripojenie 4/2, reverzibilná	14		ZJ	
16	indikácia tlaku	manometer, 10 bar		15	T	
		manometer, 6 bar		16	U	
17	škrtiaci ventil	škrtiaca doska		17	X	
18	zvislá doska blokovania tlaku	oddelenie tlaku v konštrukcii ventilu		18	ZT	
19	zvislá napájacia doska	napájanie tlakom na ventile		17	ZU	

- 12 N, K, H Nie sú prípustné v zónach s reverznou prevádzkou. Nie s tlakovým regulačným ventilom (15) ZE, ZJ (reverzibilná doska pre regulovanie tlaku).
- 13 P, Q, R Prípustné iba v zónach s reverznou prevádzkou alebo s tlakovým regulačným ventilom (15) ZE, ZJ (reverzibilná doska pre regulovanie tlaku). Riadiaci tlak v kanáli 12 potrebný (nie je možný zvedený odvod vzduchu). Nie s koncovou doskou vpravo (4) Y, Z.
- 14 ZA, ZE, ZF, ZJ Nie sú prípustné v zónach s reverznou prevádzkou. Nie s 2x 3/2-cestnými ventilmi (14) N, K, H. Iba s tlakovým regulačným ventilom (15) ZA, ZB, ZC, ZD, ZE. Iba s tlakovým regulačným ventilom (15) ZF, ZG, ZH, ZI, ZJ. Nie s ventilmi s reverznou prevádzkou (14) P, Q, R. Nie s koncovou doskou vpravo (4) Y, Z.
- 15 T
- 16 U
- 17 X, ZU
- 18 ZT

Ventilové terminály podľa noriem ISO 15407-2

1.3

Ventilové terminály typ 44 VTSA so závitom NPT pre multipól – pneumatika

FESTO

údaje pre objednávku – stavebnica výrobkov

→ Výber
(možnosti)

pneumatické príslušenstvo

U, ...B, ...T, ...N, ...V

+ 2N
20

Tabuľka pre objednávku					
konštrukčná šírka	18 mm	26 mm	podmienky	kód	zadanie kódu
↓ 20	pneumatické príslušenstvo			+	+
<input type="checkbox"/>	upevňovací uholník	namontovaný	<input type="checkbox"/> 19	U	
	držiak štítkov pre ventily	5 ... 50		...B	
	držiak štítkov pre dosky zret'azenia	5 ... 50		...T	
	uzatvárací kryt pre pomocné ručné ovládanie, tlačidlové	10 ... 90		...N	
	uzatvárací kryt pre pomocné ručné ovládanie, zakrytované	10 ... 90		...V	

U Možnosť vol'by iba pri viac ako 9 ventilových pozíciách.

Ventilové terminály typ 44 VTSA so závitom NPT pre CPX – pneumatika

údaje pre objednávku – stavebnica výrobkov

M Minimálne údaje				0 Výber (možnosti)					
č. stavebnice	ventilový terminál, pneumatická časť	pomocné ručné ovládanie	pravá koncová doska	vyhotovenie pripojenia pre napájacie dosky	pneumatické napájanie ventilového terminálu	vyhotovenie všetkých pneumatických pripojení	smer výstupu všetkých pracovných pripojení	napájacia doska vľavo	reverzná prevádzka
539 218	44PN	N, R, V	V, X, Y, U, Z, W	K, L	S, V	M, N, G	P	X	Z
príklad objednávky	44PN	R	V	K	S	M	P	X	
1	2	3	4	5	6	7	8	9	10

Tabuľka pre objednávku						
konštrukčná šírka	18 mm	26 mm	podmienky	kód	zadanie kódu	
M 1	č. stavebnice	539 218	539 218			
2	ventilový terminál, pneumatická časť	ventilový terminál typ 44, VTSA, modulárne ventily pre pripojovacie dosky podľa ISO 15407-2, pneumatické pripojenia so závitom NPT			44PN	44PN
3	pomocné ručné ovládanie	tlačidlóvé			-N	
		tlačidlóvé s aretáciou			-R	
		zakrytované			-V	
4	pravá koncová doska	pravá koncová doska, s prívodom vzduchu/odvodom vzduchu, interný prívod riadiaceho vzduchu			-V	
		pravá koncová doska, s prívodom vzduchu/odvodom vzduchu, externý prívod riadiaceho vzduchu			-X	
		koncová doska s kódovacím krytom, interný prívod riadiaceho vzduchu	1		-Y	
		koncová doska s kódovacím krytom, interný prívod riadiaceho vzduchu, zvedený odvod riadiaceho vzduchu	1		-U	
		koncová doska s kódovacím krytom, externý prívod riadiaceho vzduchu	1		-Z	
		koncová doska s kódovacím krytom, externý prívod riadiaceho vzduchu, zvedený odvod riadiaceho vzduchu	1		-W	
5	vyhotovenie pripojenia pre napájacie dosky	normálna prevádzka: prívod vzduchu 1, oddelený odvod vzduchu 3/5	2		-K	
		reverzná prevádzka: odvod vzduchu 1, oddelený prívod vzduchu 3/5				
		normálna prevádzka: prívod vzduchu 1, spoločný odvod vzduchu 3/5	2		-L	
		reverzná prevádzka: odvod vzduchu 1, spoločný prívod vzduchu 3/5				
6	pneumatické napájanie ventilového terminálu (štandard: závitové pripojenie)	tlmič hluku a závitové rýchlospojky QS			S	
		závitové rýchlospojky QS			V	
7	vyhotovenie všetkých pneumatických pripojení	veľké závitové rýchlospojky QS	3		M	
		malé závitové rýchlospojky QS	3		N	
		veľké a malé závitové rýchlospojky QS, zmiešané	3		G	
8	smer výstupu všetkých pracovných pripojení (štandardný výstup vpredu)	uhlová pripojovacia doska, výstup dole			P	
9	napájacia doska vľavo	napájacia doska vľavo pred doskou zret'azenia 00			X	
10	reverzná prevádzka	reverzná prevádzka od ventilovej pozície 00	4		Z	

- 1 Y, U, Z, W Musí byť zvolená aspoň jedna napájacia doska vľavo (9) X alebo jedno napájanie tlakom/oddelenie kanálov (12) U, SU, TU, RU, USU, UTU alebo URU. 2 K, L Musí byť zvolené, ak bola zvolená napájacia doska vľavo (9) X alebo napájanie tlakom/oddelenie kanálov (12) (S, T, R, U, SU, US, TU, UT, RU, UR, USU, UTU, URU).
- 3 M, N, G Musí byť zvolené, ak bolo zvolené pneumatické napájanie ventilového terminálu (6) S alebo V. Pripojovacie veľkosti pneumatických pripojení → tabuľka strana 4 / 1.3-74 4 Z Musí byť zvolené, ak bolo zvolené reverzibilnú tlakovú zónu nie je možné uzavrieť koncovou doskou vpravo (4) V, Y, U (interný prívod riadiaceho vzduchu).

Ventilové terminály typ 44 VTSA so závitom NPT pre CPX – pneumatika

údaje pre objednávku – stavebnica výrobkov

→ **0** Výber (možnosti) →

pneumatické dosky zret'azenia 00 ... 15

11 typ bloku zret'azenia: A, B, E, F, AK, BK, EK, FK

12 napájanie tlakom/oddelenie kanálov: S, T, R, U, SU, US, TU, UT, RU, UR, USU, UTU, URU

13 reverzná prevádzka: Z

pozícia modulu

00	01	02	03	04	05	06	07	08	09	10	11	12	13	14	15
A	B	B	B	S	B										

11 + 12 + 13

Tabuľka pre objednávku		18 mm	26 mm	podmienky	kód	zadanie kódu		
↓	11 pneumatické dosky zret'azenia			[5]	-	-		
0	typ bloku zret'azenia doska zret'azenia 00 ... 15	doska zret'azenia	2 ventilové pozície, 4 adresy	-	A	Voľbu osadenia uvedte v objednávkovom kóde.		
			-	2 ventilové pozície, 4 adresy	B			
			2 ventilové pozície, 2 adresy	-	[6]		E	
			-	2 ventilové pozície, 2 adresy	[6]		F	
			doska zret'azenia s malými závitovými rýchlospojkami QS	2 ventilové pozície, 4 adresy	-		[7]	AK
			-	2 ventilové pozície, 4 adresy	[7]		BK	
			2 ventilové pozície, 2 adresy	-	[8]		EK	
			-	2 ventilové pozície, 2 adresy	[8]		FK	
	12 napájanie tlakom/oddelenie kanálov 00 ... 15	oddelenie kanálov 1, 3, 5		[9] [10]	S			
		oddelenie kanála 1		[9] [10]	T			
		oddelenie kanálov 3, 5		[9] [10]	R			
		napájacia doska				U		
		napájacia doska s oddelením kanálov 1, 3, 5 vľavo		[9]	SU			
		napájacia doska s oddelením kanálov 1, 3, 5 vpravo		[9]	US			
		napájacia doska s oddelením kanálov 1 vľavo		[9]	TU			
		napájacia doska s oddelením kanálov 1 vpravo		[9]	UT			
		napájacia doska s oddelením kanálov 3, 5 vľavo		[9]	RU			
		napájacia doska s oddelením kanálov 3, 5 vpravo		[9]	UR			
		2 napájacie dosky s oddelením kanálov 1, 3, 5 v strede				USU		
	2 napájacie dosky s oddelením kanála 1 v strede				UTU			
	2 napájacie dosky s oddelením kanálov 3, 5 v strede				URU			
↓	13 reverzná prevádzka 00 ... 15	nasledujúce ventilové pozície pre reverznú prevádzku sú prístupné		[11]	Z			

[5] Dosky zret'azenia musia byť osadené bez medzier.

[6] E, F Iba s ventilmi (14) M, O a L.

[7] AK, BK Nie s vyhotovením všetkých pneumatických pripojení (7) M alebo N.

[8] EK, FK Nie s vyhotovením všetkých pneumatických pripojení (7) M alebo N. Iba s ventilmi (14) M, O a L.

[9] S, T, R, SU, US, TU, UT, RU, UR

Nesmú sa vytvoriť beztlakové zóny.

[10] S, T, R Nie je možné zvoliť na poslednej doske zret'azenia.

[11] Z Iba s napájaním tlakom/oddelením kanálov (12) S, SU, US alebo USU. Reverzibilnú tlakovú zónu nie je možné uzavrieť koncovou doskou vpravo (4) V, Y, U.

Ventilové terminály typ 44 VTSA so závitom NPT pre CPX – pneumatika

údaje pre objednávku – stavebnica výrobkov

→ **0** Výber (možnosti) →

pneumatické ventilové pozície 00 ... 31

14 ventilová pozícia 00 ... 31: M, O, J, D, N, K, H, B, G, E, P, Q, R, L
 15 tlakový regulačný ventil pozícia 00 ... 31: ZA, ZB, ZC, ZD, ZE, ZF, ZG, ZH, ZI, ZJ
 16 indikácia tlaku pozícia 00 ... 31: T, U
 17 pozícia pre škrtiaci ventil 00 ... 31: X
 18 zvislá doska pre blokovanie tlaku pozícia 00 ... 31: ZT
 19 zvislá napájacia doska pozícia 00 ... 31: ZU

pozícia ventilu

00	01	02	03	04	05	06	07	08	09	10	11	12	13	14	15	16	17	18	19	20	...	30	31
M	M	M	O	O	O	J	J	E	E												...		

14 + 15 + 16 + 17 + 18 + 19

Tabuľka pre objednávku		18 mm	26 mm	podmienky	kód	zadanie kódu
14	pneumatické ventilové pozície 00 ... 31				-	-
0	pozícia ventilu	5/2-cestný ventil, monostabilný, s návratom do základnej polohy pomocou vzduchovej pružiny			M	Vol'bu osadenia ventilových pozícií uveďte v objednávacom kóde.
		5/2-cestný ventil, monostabilný, s návratom do základnej polohy pomocou spätnej pružiny			O	
		impulzný 5/2-cestný ventil, bistabilný			J	
		5/2-cestný ventil, bistabilný, dominantný			D	
		2x 3/2-cestný ventil, kľudová poloha otvorená	12		N	
		2x 3/2-cestný ventil, kľudová poloha zatvorená	12		K	
		2x 3/2-cestný ventil, kľudová poloha 1x zatvorená, 1x otvorená	12		H	
		5/3-cestný ventil, stredová poloha pod tlakom			B	
		5/3-cestný ventil, zatvorená stredová poloha			G	
		5/3-cestný ventil, odvetraná stredová poloha			E	
		2x 3/2-cestný ventil, kľudová poloha otvorená, reverzná prevádzka	13		P	
		2x 3/2-cestný ventil, kľudová poloha zatvorená, reverzná prevádzka	13		Q	
		2x 3/2-cestný ventil, kľudová poloha 1x zatvorená, 1x otvorená, reverzná prevádzka	13		R	
		rezervná pozícia			L	
15	tlakový regulačný ventil	vstupný tlak 10 bar	doska pre regulovanie tlaku pre pripojenie 1	14	ZA	
			doska pre regulovanie tlaku pre pripojenie 4		ZB	
			doska pre regulovanie tlaku pre pripojenie 2		ZC	
			doska pre regulovanie tlaku pre pripojenie 4/2		ZD	
			doska pre regulovanie tlaku pre pripojenie 4/2, reverzibilná	14	ZE	
		vstupný tlak 6 bar	doska pre regulovanie tlaku pre pripojenie 1	14	ZF	
			doska pre regulovanie tlaku pre pripojenie 4		ZG	
			doska pre regulovanie tlaku pre pripojenie 2		ZH	
			doska pre regulovanie tlaku pre pripojenie 4/2		ZI	
			doska pre regulovanie tlaku pre pripojenie 4/2, reverzibilná	14	ZJ	
16	indikácia tlaku	manometer, 10 bar		15	T	
		manometer, 6 bar		16	U	
17	škrtiaci ventil	škrtiaca doska		17	X	
18	zvislá doska blokovania tlaku	oddelenie tlaku v konštrukcii ventilu		18	ZT	
19	zvislá napájacia doska	napájanie tlakom na ventile		17	ZU	

- 12 N, K, H Nie sú prípustné v zónach s reverznou prevádzkou. Nie s tlakovým regulačným ventilom (15) ZE, ZJ (reverzibilná doska pre regulovanie tlaku).
- 13 P, Q, R Prípustné iba v zónach s reverznou prevádzkou alebo s tlakovým regulačným ventilom (15) ZE, ZJ (reverzibilná doska pre regulovanie tlaku). Riadiaci tlak v kanáli 12 potrebný (nie je možný zvedený odvod vzduchu). Nie s koncovou doskou vpravo (4) Y, Z.
- 14 ZA, ZE, ZF, ZJ Nie sú prípustné v zónach s reverznou prevádzkou. Nie s 2x 3/2-cestnými ventilmi (14) N, K, H. Iba s tlakovým regulačným ventilom (15) ZA, ZB, ZC, ZD, ZE. Iba s tlakovým regulačným ventilom (15) ZF, ZG, ZH, ZI, ZJ. Nie s ventilmi s reverznou prevádzkou (14) P, Q, R. Nie s koncovou doskou vpravo (4) Y, Z.
- 15 T
- 16 U
- 17 X, ZU
- 18 ZT

Ventilové terminály podľa noriem ISO 15407-2

1.3

Ventilové terminály typ 44 VTSA so závitom NPT pre CPX – pneumatika



údaje pre objednávku – stavebnica výrobkov

→ Výber
(možnosti)

pneumatické príslušenstvo

U, ...B, ...T, ...N, ...V

+ 2N
20

Tabuľka pre objednávku					
konštrukčná šírka	18 mm	26 mm	podmienky	kód	zadanie kódu
↓ 20	pneumatické príslušenstvo			+	+
<input type="checkbox"/>	upevňovací uholník	namontovaný	<input type="checkbox"/> 19	U	
	držiak štítkov pre ventily	5 ... 50		...B	
	držiak štítkov pre dosky zret'azenia	5 ... 50		...T	
	uzatvárací kryt pre pomocné ručné ovládanie, tlačidlové	10 ... 90		...N	
	uzatvárací kryt pre pomocné ručné ovládanie, zakrytované	10 ... 90		...V	

U Možnosť vol'by iba pri viac ako 9 ventilových pozíciách.
Nie je možné kombinovať s montážnou lištou.

Ventilové terminály typ 44 VTSA so závitom NPT – pneumatika

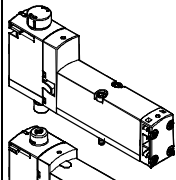
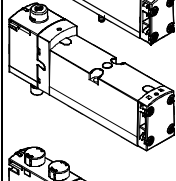
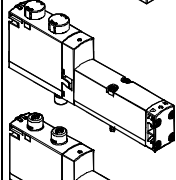
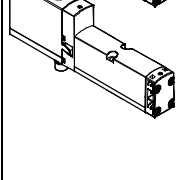
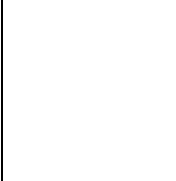
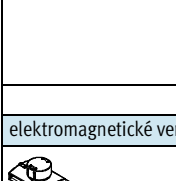
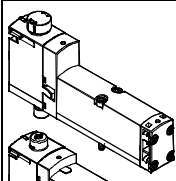
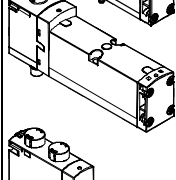
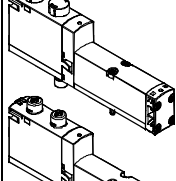
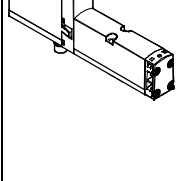
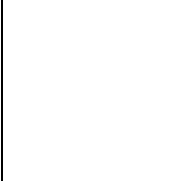
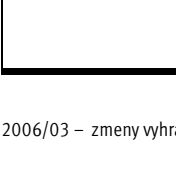

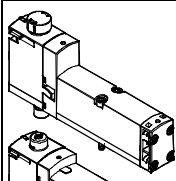
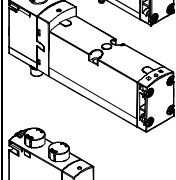
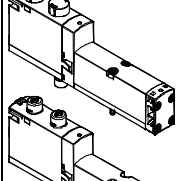
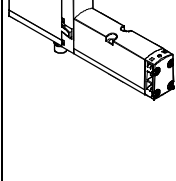
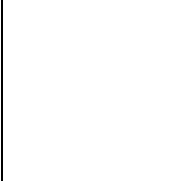
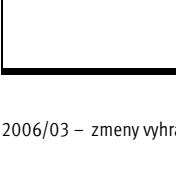

údaje pre objednávku – stavebnica výrobkov



Rozmery pneumatických pripojení			konštrukčná šírka	
			18 mm	26 mm
7			vyhotovenie všetkých pneumatických pripojení	
4	pravá koncová doska	V, X, Y, U, Z, W	M, G (kanál 12, 14)	
			1/4 NPT (QS-1/4-3/8-U)	1/4 NPT(QS-1/4-3/8-U)
			N (kanál 12, 14)	
			1/4 NPT(QS-1/4-5/16-U)	1/4 NPT(QS-1/4-5/16-U)
4	pravá koncová doska	V, X, U	M, G (kanál 1, 3, 5)	
			QS-1/2-5/8-U	QS-1/2-5/8-U
			N (kanál 1, 3, 5)	
			QS-1/2-1/2-U	QS-1/2-1/2-U
9	napájacia doska vľavo	X	M, G (kanál 1, 3, 5)	
			QS-1/2-5/8-U	QS-1/2-5/8-U
			N (kanál 1, 3, 5)	
			QS-1/2-1/2-U	QS-1/2-1/2-U
11	typ bloku zret'azenia	doska zret'azenia	M (kanál 2, 4)	
		A, B, E, F	1/8 NPT (QS-1/8-5/16-U)	1/4 NPT(QS-1/4-3/8-U)
		doska zret'azenia s malými závitovými rýchlospojkami QS	N (kanál 2, 4)	
		AK, BK, EK, FK	1/8 NPT (QS-1/8-1/4-U)	1/4 NPT(QS-G1/4-5/16-U)

Ventilové terminály typ 44 VTSA, ISO 15407-2

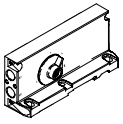
samostatný ventil

Údaje pre objednávku					
	kód	funkcia ventilu	šírka	typ	č. dielu
elektromagnetické ventily, 24 V DC, usporiadanie pripojenia podľa ISO 15407-2					
	M	5/2-cestný ventil, monostabilný, návrat do základnej polohy pomocou vzduchovej pružiny	18 mm	VSVA-B-M52-AZD-A2-1T1L	539 184
			26 mm	VSVA-B-M52-AZD-A1-1T1L	539 158
	O	5/2-cestný ventil, monostabilný, návrat do základnej polohy pomocou spätnej pružiny	18 mm	VSVA-B-M52-MZD-A2-1T1L	539 185
			26 mm	VSVA-B-M52-MZD-A1-1T1L	539 159
	J	5/2-cestný ventil, bistabilný, impulzný ventil	18 mm	VSVA-B-B52-ZD-A2-1T1L	539 182
			26 mm	VSVA-B-B52-ZD-A1-1T1L	539 156
	D	5/2-cestný ventil, bistabilný, dominantný	18 mm	VSVA-B-D52-ZD-A2-1T1L	539 183
			26 mm	VSVA-B-D52-ZD-A1-1T1L	539 157
	N	2x 3/2-cestný ventil, monostabilný, kľudová poloha otvorená	18 mm	VSVA-B-T32U-AZD-A2-1T1L	539 178
			26 mm	VSVA-B-T32U-AZD-A1-1T1L	539 152
	K	2x 3/2-cestný ventil, monostabilný, kľudová poloha zatvorená	18 mm	VSVA-B-T32C-AZD-A2-1T1L	539 176
			26 mm	VSVA-B-T32C-AZD-A1-1T1L	539 150
	H	2x 3/2-cestný ventil, monostabilný, 1x kľudová poloha otvorená, 1x kľudová poloha zatvorená	18 mm	VSVA-B-T32H-AZD-A2-1T1L	539 180
			26 mm	VSVA-B-T32H-AZD-A1-1T1L	539 154
	B	5/3-cestný ventil, stredová poloha pod tlakom	18 mm	VSVA-B-P53U-ZD-A2-1T1L	539 186
			26 mm	VSVA-B-P53U-ZD-A1-1T1L	539 160
	G	5/3-cestný ventil, zatvorená stredová poloha	18 mm	VSVA-B-P53C-ZD-A2-1T1L	539 188
			26 mm	VSVA-B-P53C-ZD-A1-1T1L	539 162
	E	5/3-cestný ventil, odvetraná stredová poloha	18 mm	VSVA-B-P53E-ZD-A2-1T1L	539 187
			26 mm	VSVA-B-P53E-ZD-A1-1T1L	539 161
	P	2x 3/2-cestný ventil, monostabilný, reverzná prevádzka, kľudová poloha otvorená	18 mm	VSVA-B-T32F-AZD-A2-1T1L	539 179
			26 mm	VSVA-B-T32F-AZD-A1-1T1L	539 153
	Q	2x 3/2-cestný ventil, monostabilný, reverzná prevádzka, kľudová poloha zatvorená	18 mm	VSVA-B-T32N-AZD-A2-1T1L	539 177
			26 mm	VSVA-B-T32N-AZD-A1-1T1L	539 151
	R	2x 3/2-cestný ventil, monostabilný, reverzná prevádzka, 1x kľudová poloha otvorená, 1x kľudová poloha zatvorená	18 mm	VSVA-B-T32W-AZD-A2-1T1L	539 181
			26 mm	VSVA-B-T32W-AZD-A1-1T1L	539 155
elektromagnetické ventily, 110 V AC, usporiadanie pripojenia podľa ISO 15407-2					
	M	5/2-cestný ventil, monostabilný, návrat do základnej polohy pomocou vzduchovej pružiny	18 mm	VSVA-B-M52-AZD-A2-2AT1L	539 171
			26 mm	VSVA-B-M52-AZD-A1-2AT1L	539 145
	O	5/2-cestný ventil, monostabilný, návrat do základnej polohy pomocou spätnej pružiny	18 mm	VSVA-B-M52-MZD-A2-2AT1L	539 172
			26 mm	VSVA-B-M52-MZD-A1-2AT1L	539 146
	J	5/2-cestný ventil, bistabilný, impulzný ventil	18 mm	VSVA-B-B52-ZD-A2-2AT1L	539 169
			26 mm	VSVA-B-B52-ZD-A1-2AT1L	539 143
	D	5/2-cestný ventil, bistabilný, dominantný	18 mm	VSVA-B-D52-ZD-A2-2AT1L	539 170
			26 mm	VSVA-B-D52-ZD-A1-2AT1L	539 144
	N	2x 3/2-cestný ventil, monostabilný, kľudová poloha otvorená	18 mm	VSVA-B-T32U-AZD-A2-2AT1L	539 165
			26 mm	VSVA-B-T32U-AZD-A1-2AT1L	539 139
	K	2x 3/2-cestný ventil, monostabilný, kľudová poloha zatvorená	18 mm	VSVA-B-T32C-AZD-A2-2AT1L	539 163
			26 mm	VSVA-B-T32C-AZD-A1-2AT1L	539 137
	H	2x 3/2-cestný ventil, monostabilný, 1x kľudová poloha otvorená, 1x kľudová poloha zatvorená	18 mm	VSVA-B-T32H-AZD-A2-2AT1L	539 167
			26 mm	VSVA-B-T32H-AZD-A1-2AT1L	539 141
	B	5/3-cestný ventil, stredová poloha pod tlakom	18 mm	VSVA-B-P53U-ZD-A2-2AT1L	539 173
			26 mm	VSVA-B-P53U-ZD-A1-2AT1L	539 147
	G	5/3-cestný ventil, zatvorená stredová poloha	18 mm	VSVA-B-P53C-ZD-A2-2AT1L	539 175
			26 mm	VSVA-B-P53C-ZD-A1-2AT1L	539 149
	E	5/3-cestný ventil, odvetraná stredová poloha	18 mm	VSVA-B-P53E-ZD-A2-2AT1L	539 174
			26 mm	VSVA-B-P53E-ZD-A1-2AT1L	539 148
	P	2x 3/2-cestný ventil, monostabilný, reverzná prevádzka, kľudová poloha otvorená	18 mm	VSVA-B-T32F-AZD-A2-2AT1L	539 166
			26 mm	VSVA-B-T32F-AZD-A1-2AT1L	539 140
	Q	2x 3/2-cestný ventil, monostabilný, reverzná prevádzka, kľudová poloha zatvorená	18 mm	VSVA-B-T32N-AZD-A2-2AT1L	539 164
			26 mm	VSVA-B-T32N-AZD-A1-2AT1L	539 138
	R	2x 3/2-cestný ventil, monostabilný, reverzná prevádzka, 1x kľudová poloha otvorená, 1x kľudová poloha zatvorená	18 mm	VSVA-B-T32W-AZD-A2-2AT1L	539 168
			26 mm	VSVA-B-T32W-AZD-A1-2AT1L	539 142

Ventilové terminály typ 44 VTSA, ISO 15407-2

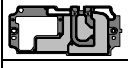


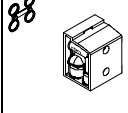
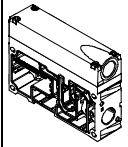
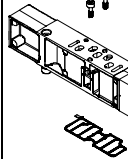
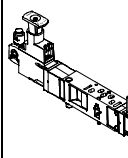
príslušenstvo



Údaje pre objednávku						
názov	kód	popis	šírka	typ	č. dielu	
pravá koncová doska						
	závitové pripojenie					
	V	s prívodom vzduchu/odvodom vzduchu, interný prívod riadiaceho vzduchu, G $\frac{1}{2}$		VABE-S6-1R-G12	539 234	
	X	s prívodom vzduchu/odvodom vzduchu, externý prívod riadiaceho vzduchu, G $\frac{1}{2}$		VABE-S6-1RZ-G12	539 236	
	závit NPT					
	V	s prívodom vzduchu/odvodom vzduchu, interný prívod riadiaceho vzduchu, NPT $\frac{1}{2}$		VABE-S6-1R-N12	539 235	
	X	s prívodom vzduchu/odvodom vzduchu, externý prívod riadiaceho vzduchu, NPT $\frac{1}{2}$		VABE-S6-1RZ-N12	539 237	
koncová doska s kódovacím krytom						
	závitové pripojenie					
	Y	interný prívod riadiaceho vzduchu		VABE-S6-1RZ-G-B1	539 238	
	U	interný prívod riadiaceho vzduchu, zvedený odvod riadiaceho vzduchu				
	Z	externý prívod riadiaceho vzduchu				
	W	externý prívod riadiaceho vzduchu, zvedený odvod riadiaceho vzduchu				
	závit NPT					
	Y	interný prívod riadiaceho vzduchu		VABE-S6-1RZ-N-B1	539 239	
	U	interný prívod riadiaceho vzduchu, zvedený odvod riadiaceho vzduchu				
	Z	externý prívod riadiaceho vzduchu				
	W	externý prívod riadiaceho vzduchu, zvedený odvod riadiaceho vzduchu				
samostatná pripojovacia doska, usporiadanie pripojenia podľa ISO 15407-2						
	závitové pripojenie, interný prívod riadiaceho vzduchu					
	-	bočné pripojenia, G $\frac{1}{8}$, konektor M12	18 mm	VABS-S4-2S-G18-B-R3	541 070	
	-	bočné pripojenia, G $\frac{1}{8}$, káblové svorky	18 mm	VABS-S4-2S-G18-B-K2	541 067	
	-	bočné pripojenia, G $\frac{1}{4}$, konektor M12	26 mm	VABS-S4-1S-G14-B-R3	541 069	
	-	bočné pripojenia, G $\frac{1}{4}$, káblové svorky	26 mm	VABS-S4-1S-G14-B-K2	541 065	
	závitové pripojenie, externý prívod riadiaceho vzduchu					
	-	bočné pripojenia, G $\frac{1}{4}$, konektor M12	26 mm	VABS-S4-1S-G14-R3	541 063	
	-	bočné pripojenia, G $\frac{1}{4}$, káblové svorky	26 mm	VABS-S4-1S-G14-K2	539 725	
	-	bočné pripojenia, G $\frac{1}{8}$, konektor M12	18 mm	VABS-S4-2S-G18-R3	541 064	
	-	bočné pripojenia, G $\frac{1}{8}$, káblové svorky	18 mm	VABS-S4-2S-G18-K2	539 723	
	závit NPT, interný prívod riadiaceho vzduchu					
	-	bočné pripojenia, externý prívod riadiaceho vzduchu, $\frac{1}{2}$ NPT, káblové svorky	18 mm	VABS-S4-2S-N18-B-K2	541 068	
	-	bočné pripojenia, externý prívod riadiaceho vzduchu, $\frac{1}{2}$ NPT, káblové svorky	26 mm	VABS-S4-1S-N14-B-K2	541 066	
	závit NPT, externý prívod riadiaceho vzduchu					
	-	bočné pripojenia, $\frac{1}{2}$ NPT, káblové svorky	18 mm	VABS-S4-2S-N18-K2	539 724	
	-	bočné pripojenia, $\frac{1}{2}$ NPT, káblové svorky	26 mm	VABS-S4-1S-N14-K2	539 726	
	doska zret'azenia, usporiadanie pripojenia podľa ISO 15407-2					
		závitové pripojenie				
		A	2 ventilové pozície, 4 adresy, pre bistabilné ventily	18 mm	VABV-S4-2S-G18-2T2	539 224
		B	2 ventilové pozície, 4 adresy, pre bistabilné ventily	26 mm	VABV-S4-1S-G14-2T2	539 220
E		2 ventilové pozície, 2 adresy, pre monostabilné ventily	18 mm	VABV-S4-2S-G18-2T1	539 226	
F		2 ventilové pozície, 2 adresy, pre monostabilné ventily	26 mm	VABV-S4-1S-G14-2T1	539 222	
závit NPT						
A		2 ventilové pozície, 4 adresy, pre bistabilné ventily	18 mm	VABV-S4-2S-N18-2T2	539 223	
B		2 ventilové pozície, 4 adresy, pre bistabilné ventily	26 mm	VABV-S4-1S-N14-2T2	539 219	
E		2 ventilové pozície, 2 adresy, pre monostabilné ventily	18 mm	VABV-S4-2S-N18-2T1	539 225	
F		2 ventilové pozície, 2 adresy, pre monostabilné ventily	26 mm	VABV-S4-1S-N14-2T1	539 221	

Ventilové terminály typ 44 VTSA, ISO 15407-2


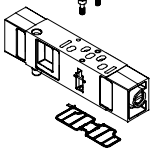
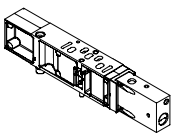
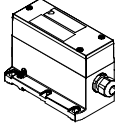
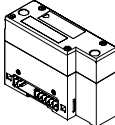
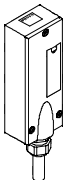
príslušenstvo

Údaje pre objednávku					
názov	kód	popis	šírka	typ	č. dielu
oddeľovacia doska					
	S	oddelenie kanálov 1, 3, 5		VABD-S6-10-P3-C	539 228
	T	oddelenie kanála 1		VABD-S6-10-P1-C	539 227
	R	oddelenie kanálov 3, 5		VABD-S6-10-P2-C	539 229
uhlová pripojovacia doska					
	závitové pripojenie				
	P	výstup dole, závitové pripojenie G1/8	18 mm	VABF-S4-2-A2G2-G18	539 719
	P	výstup dole, závitové pripojenie G1/4	26 mm	VABF-S4-1-A2G2-G14	539 721
	závit NPT				
	P	výstup dole, závitové pripojenie 1/8NPT	18 mm	VABF-S4-2-A2G2-N18	539 720
P	výstup dole, závitové pripojenie 1/4NPT	26 mm	VABF-S4-1-A2G2-N14	539 722	
napájacia doska					
	závitové pripojenie				
	L	s doskou pre odvod vzduchu, 3/5 spoločné, G1/2		VABF-S6-10-P1A7-G12	539 231
	K	s krytom pre odvod vzduchu, 3/5 spoločné, G1/2		VABF-S6-10-P1A6-G12	539 230
	závit NPT				
	L	s doskou pre odvod vzduchu, 3/5 spoločné, NPT1/2		VABF-S6-10-P1A7-N12	539 233
K	s krytom pre odvod vzduchu, 3/5 spoločné, NPT1/2		VABF-S6-10-P1A6-N12	539 232	
zvislá napájacia doska					
	závitové pripojenie				
	ZU	závitové pripojenie G1/8	18 mm	VABF-S4-2-P1A3-G18	540 173
		závitové pripojenie G1/4	26 mm	VABF-S4-1-P1A3-G14	540 171
	závit NPT				
	ZU	závitové pripojenie 1/8NPT	18 mm	VABF-S4-2-P1A3-N18	540 174
závitové pripojenie 1/4NPT		26 mm	VABF-S4-1-P1A3-N14	540 172	
regulačná doska					
	ZA	pre pripojenie 1, 10 bar	18 mm	VABF-S4-2-R1C2-C-10	540 153
		pre pripojenie 1, 10 bar	26 mm	VABF-S4-1-R1C2-C-10	540 154
	ZF	pre pripojenie 1, 6 bar	18 mm	VABF-S4-2-R1C2-C-6	540 151
		pre pripojenie 1, 6 bar	26 mm	VABF-S4-1-R1C2-C-6	540 152
	ZB	pre pripojenie 4, 10 bar	18 mm	VABF-S4-2-R3C2-C-10	540 157
		pre pripojenie 4, 10 bar	26 mm	VABF-S4-1-R3C2-C-10	540 158
	ZG	pre pripojenie 4, 6 bar	18 mm	VABF-S4-2-R3C2-C-6	540 155
		pre pripojenie 4, 6 bar	26 mm	VABF-S4-1-R3C2-C-6	540 156
	ZC	pre pripojenie 2, 10 bar	18 mm	VABF-S4-2-R2C2-C-10	540 161
		pre pripojenie 2, 10 bar	26 mm	VABF-S4-1-R2C2-C-10	540 162
	ZH	pre pripojenie 2, 6 bar	18 mm	VABF-S4-2-R2C2-C-6	540 159
		pre pripojenie 2, 6 bar	26 mm	VABF-S4-1-R2C2-C-6	540 160
	ZD	pre pripojenia 2 a 4, 10 bar	18 mm	VABF-S4-2-R4C2-C-10	540 165
		pre pripojenia 2 a 4, 10 bar	26 mm	VABF-S4-1-R4C2-C-10	540 166
	ZI	pre pripojenia 2 a 4, 6 bar	18 mm	VABF-S4-2-R4C2-C-6	540 163
		pre pripojenia 2 a 4, 6 bar	26 mm	VABF-S4-1-R4C2-C-6	540 164
	ZE	pre pripojenia 2 a 4, reverzibilné, 10 bar	18 mm	VABF-S4-2-R5C2-C-10	540 169
		pre pripojenia 2 a 4, reverzibilné, 10 bar	26 mm	VABF-S4-1-R5C2-C-10	540 170
	ZJ	pre pripojenia 2 a 4, reverzibilné, 6 bar	18 mm	VABF-S4-2-R5C2-C-6	540 167
		pre pripojenia 2 a 4, reverzibilné, 6 bar	26 mm	VABF-S4-1-R5C2-C-6	540 168

Ventilové terminály typ 44 VTSA, ISO 15407-2

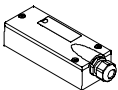
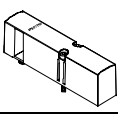




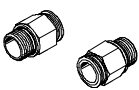
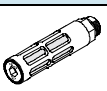

príslušenstvo



Údaje pre objednávku					
názov	kód	popis	typ	č. dielu	
manometer					
	T	so zásuvným pripojením pre regulátor, 10 bar pre regulačnú dosku kód ZA, ZB, ZC, ZD, ZE	PAGN-26-16-P10	543 487	
	U	so zásuvným pripojením pre regulátor, 6 bar pre regulačnú dosku kód ZF, ZG, ZH, ZI, ZJ	PAGN-26-10-P10	543 488	
škrtiaca doska					
	X	konštrukčná šírka 18 mm	VABF-S4-2-F1B1-C	540 176	
		konštrukčná šírka 26 mm	VABF-S4-1-F1B1-C	540 175	
zvislá doska blokovania tlaku					
	ZT	konštrukčná šírka 18 mm	VABF-S4-2-L1D1-C	542 884	
		konštrukčná šírka 26 mm	VABF-S4-1-L1D1-C	542 885	
uzol s multipólovým konektorom					
	T	pružinová svorka, pre závitové pripojenie, 36 pinov	VABE-S6-1LF-C-M1-C36M	543 412	
		pružinová svorka, pre závit NPT, 36 pinov	VABE-S6-1LF-C-M1-C36N	543 413	
	MP1	konektor Sub-D, 37 pinov	VABE-S6-1LT-C-M1-S37	543 414	
	MP4	kruhový konektor, 19 pinov	VABE-S6-1LF-C-M1-R19	543 415	
pneumatické pripojenie					
		pre elektrický terminál CPX	VABA-1S6-X1	543 416	
pripojovací kábel so zásuvkou Sub-D					
	polyuretán, IP65				
	GA	pripojovací kábel pre max. 8 ventilových cievok, 10 pólov, vhodný do energ. reťazí	2,5 m	NEBV-S1W37-E-2,5-LE10	539 240
	GB		5 m	NEBV-S1W37-E-5-LE10	539 241
	GC		10 m	NEBV-S1W37-E-10-LE10	539 242
	GD	pripojovací kábel pre max. 22 ventilových cievok, 26 pólov, vhodný do energ. reťazí	2,5 m	NEBV-S1W37-E-2,5-LE26	539 243
	GE		5 m	NEBV-S1W37-E-5-LE26	539 244
	GF		10 m	NEBV-S1W37-E-10-LE26	539 245
	GG	pripojovací kábel pre max. 32 ventilových cievok, 37 pólov	2,5 m	NEBV-S1W37-K-2,5-LE37	539 246
	GH		5 m	NEBV-S1W37-K-5-LE37	539 247
	GI		10 m	NEBV-S1W37-K-10-LE37	539 248
	polyvinylchlorid, IP65				
	GK	pripojovací kábel pre max. 8 ventilových cievok, 10 pólov	2,5 m	NEBV-S1W37-KM-2,5-LE10	543 271
	GL		5 m	NEBV-S1W37-KM-5-LE10	543 272
	GM		10 m	NEBV-S1W37-KM-10-LE10	543 273
	GN	pripojovací kábel pre max. 22 ventilových cievok, 27 pólov	2,5 m	NEBV-S1W37-KM-2,5-LE27	543 274
GO	5 m		NEBV-S1W37-KM-5-LE27	543 275	
GP	10 m		NEBV-S1W37-KM-10-LE27	543 276	
GQ	pripojovací kábel pre max. 32 ventilových cievok, 37 pólov	2,5 m	NEBV-S1W37-KM-2,5-LE37	543 277	
GR		5 m	NEBV-S1W37-KM-5-LE37	543 278	
GS		10 m	NEBV-S1W37-KM-10-LE37	543 279	

Ventilové terminály typ 44 VTSA, ISO 15407-2

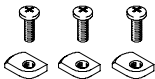


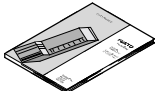
príslušenstvo

Údaje pre objednávku					
názov	kód	popis	typ	č. dielu	
kryt pre multipólové pripojenie					
	-	pre samostatnú konfiguráciu	NECV-S1W37	545 974	
kryt					
	L	krycia doska pre rezervnú pozíciu	18 mm	VABB-S4-2-WT	539 213
			26 mm	VABB-S4-1-WT	539 212
	N	uzatvárací kryt pre pomocné ručné ovládanie, tlačidlové	10 kusov	VAMC-S6-CH	541 010
	V	uzatvárací kryt pre pomocné ručné ovládanie, zakrytované	10 kusov	VAMC-S6-CS	541 011
držiak štítky					
	B	držiak štítky je možné zaklapnúť na kryt ventilu	5 kusov	ASCF-T-S6	540 888
	T	držiak štítky pre pripojovacie bloky	5 kusov	ASCF-M-S6	540 889
závitová rýchlospojka					
	závitové pripojenie				
	-	pripojovací závit G $\frac{1}{4}$ pre hadicu s vonkajším \varnothing 10 mm	10 kusov	QS-G $\frac{1}{4}$ -10	186 101
	-	pripojovací závit G $\frac{1}{4}$ pre hadicu s vonkajším \varnothing 8 mm	10 kusov	QS-G $\frac{1}{4}$ -8	186 099
	-	pripojovací závit G $\frac{1}{8}$ pre hadicu s vonkajším \varnothing 8 mm	10 kusov	QS-G $\frac{1}{8}$ -8	186 098
	-	pripojovací závit G $\frac{1}{8}$ pre hadicu s vonkajším \varnothing 6 mm	10 kusov	QS-G $\frac{1}{8}$ -6	186 096
	-	pripojovací závit G $\frac{1}{2}$ pre hadicu s vonkajším \varnothing 12 mm	1 kus	QS-G $\frac{1}{2}$ -12	186 104
	-	pripojovací závit G $\frac{1}{2}$ pre hadicu s vonkajším \varnothing 16 mm	1 kus	QS-G $\frac{1}{2}$ -16	186 105
	-	pripojovací závit G $\frac{3}{8}$ pre hadicu s vonkajším \varnothing 10 mm	10 kusov	QS-G $\frac{3}{8}$ -10	186 102
	-	pripojovací závit G $\frac{3}{8}$ pre hadicu s vonkajším \varnothing 12 mm	10 kusov	QS-G $\frac{3}{8}$ -12	186 103
	závit NPT				
	-	pripojovací závit $\frac{1}{4}$ NPT pre hadicu s vonkajším \varnothing $\frac{3}{8}$ "		QS- $\frac{1}{4}$ - $\frac{3}{8}$ -U	153 611
	-	pripojovací závit $\frac{1}{4}$ NPT pre hadicu s vonkajším \varnothing $\frac{5}{16}$ "		QS- $\frac{1}{4}$ - $\frac{5}{16}$ -U	153 609
	-	pripojovací závit $\frac{1}{8}$ NPT pre hadicu s vonkajším \varnothing $\frac{5}{16}$ "		QS- $\frac{1}{8}$ - $\frac{5}{16}$ -U	153 608
	-	pripojovací závit $\frac{1}{8}$ NPT pre hadicu s vonkajším \varnothing $\frac{1}{4}$ "		QS- $\frac{1}{8}$ - $\frac{1}{4}$ -U	153 605
-	pripojovací závit $\frac{1}{2}$ NPT pre hadicu s vonkajším \varnothing $\frac{1}{2}$ "		QS- $\frac{1}{2}$ - $\frac{1}{2}$ -U	153 615	
-	pripojovací závit $\frac{1}{2}$ NPT pre hadicu s vonkajším \varnothing $\frac{5}{8}$ "		QS- $\frac{1}{2}$ - $\frac{5}{8}$ -U	190 682	
tlmič hluku					
	závitové pripojenie				
	-	pripojovací závit G $\frac{1}{4}$		U- $\frac{1}{4}$	2316
	L	pripojovací závit G $\frac{1}{2}$		U- $\frac{1}{2}$	2310
	K	pripojovací závit G $\frac{1}{2}$		U- $\frac{1}{2}$ -B	6844
	závit NPT				
	-	pripojovací závit $\frac{1}{4}$ NPT		U- $\frac{1}{4}$ -B-NPT	12 639
	K, L	pripojovací závit $\frac{1}{2}$ NPT		U- $\frac{1}{2}$ -B-NPT	12 741
zaslepovací uzáver					
	závitové pripojenie				
	-	závit G $\frac{1}{8}$	10 kusov	B- $\frac{1}{8}$	3568
	-	závit G $\frac{1}{4}$	10 kusov	B- $\frac{1}{4}$	3569
	závit NPT				
-	závit $\frac{1}{4}$ NPT	1 kus	B- $\frac{1}{4}$ -NPT	31 783	

Ventilové terminály typ 44 VTSA, ISO 15407-2

príslušenstvo



Údaje pre objednávku					
názov	kód	popis	typ	č. dielu	
upevnenie					
	-	pre montážnu lištu, VTSA s prevádzkovou zbernicou	3 kusy	CPX-CPA-BG-NRH	526 032
	-	pre montážnu lištu, VTSA s multipólovým pripojením	2 kusy	CPA-BG-NRH	173 498
upevnenie na stenu					
	U	upevňovací uholník		VAME-S6-10-W	539 214
užívateľská dokumentácia					
	D	užívateľská dokumentácia – ventilové terminály typ 44 VTSA	nemčina	P.BE-VTSA-44-DE	538 922
	E		angličtina	P.BE-VTSA-44-EN	538 923
	S		španielčina	P.BE-VTSA-44-ES	538 924
	F		francúzština	P.BE-VTSA-44-FR	538 925
	I		taliančina	P.BE-VTSA-44-IT	538 926
	V		švédčina	P.BE-VTSA-44-SV	538 927