

Snímače tlaku SPAN

FESTO



Základný program Festo
Rieši väčšinu vašich automatizačných úloh

Na celom svete: rýchla dostupnosť, a to aj dlhodobo
Tradične dobré: vždy v kvalite Festo
Rýchlo: jednoduchý výber

Do základného programu Festo sme vybrali
dôležité produkty a funkcie z nášho širokého
portfólia a dali sme im rýchlu dodateľnosť.
V základnom programe nájdete
výrobky pre automatizáciu,
v najlepšom pomere ceny a výkonu.

Hľadajte
hviezdu!

Hlavné údaje

V skratke

komunikačné rozhranie



praktický tvar

- kompaktná veľkosť 20 x 30 mm
- krytie IP40
- nižšia hmotnosť s QS4

univerzálne meranie tlaku

- tlak a vákuum
- 14 rozsahov merania tlaku
- všetky bežné jednotky tlaku
- možnosť správy o testovaní



zrozumiteľná obsluha

- prehľadný displej
- možnosť nastaviť červenú farbu na celom displeji
- intuitívne menu

rýchla inštalácia

- konektor L1 pre rýchle uvedenie do prevádzky
- elektrické adaptéry M8 pre maximálnu flexibilitu
- veľa možností montáže
- pripojenie rýchlospojkami QS4

prepínateľné elektrické výstupy

- rôzne spínacie funkcie
- spínacie výstupy (PNP/NPN, NO/NC)
- analógové výstupy (0... 10 V, 1...5 V, 4... 20 mA)

Opis produktu

Tlakový snímač SPAN je vhodný na monitorovanie stlačeného vzduchu a nekorozívnych plynov. Vďaka kompaktnému tvaru je možné ho využiť v rôznych odvetviach. Pri meraní sa využíva piezorezistívna meracia bunka na meranie relatívneho tlaku. Hodnota tlaku sa prenáša do pripojeného riadiaceho systému ako spínací signál, analógový signál alebo prostredníctvom IO-Link, a to v závislosti od typu snímača a zvolených parametrov.

Oblasti použitia:

- sledovanie siete (prítomnosť tlaku)
- sledovanie regulátora (tlak s požadovanom rozsahu)
- vákuum (prisatie dielu)
- kontrola tesnosti (pokles tlaku v priebehu času)
- sledovanie predmetov (je prítomný pretlak)

Funkcie

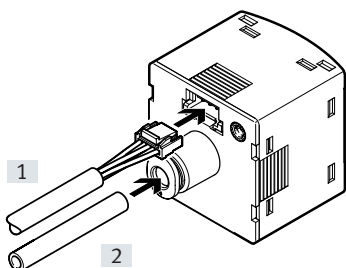
- sledovanie a nastavenie prahovej hodnoty a rozsahu tlaku, prípadne tlakovej diferencie učením alebo zadaním hodnôt
- funkcia ECO – nastaviteľné vypínanie displeja
- voliteľný a ľubovoľne nastaviteľný bezpečnostný kód (4-ciferný)
- nastaviteľný filter na vyhladenie signálu tlaku
- škálovanie analógových výstupov pre lepšiu dynamiku signálov
- možnosť vyrovnávať offset
- ukladanie minimálnej a maximálnej hodnoty na monitorovanie stlačeného vzduchu
- všetky nastavenia na jednom snímači (master) je možné preniesť (replikácia) na konštrukčne rovnaké snímače (device)

Varianty s IO-Link

- integrovaná sériová komunikácia IO-Link 1.1
- cyklický prenos dvoch spínacích stavov a nameranej hodnoty tlaku
- parametrizácia snímačov na diaľku pomocou zariadenia IO-Link master
- jednoduchá výmena snímačov pomocou automatickej parametrizácie (hot-swap)
- možnosť identifikácie snímača, diagnostiky a teach-in cez IO-Link

Prípojenie v 2 krokoch

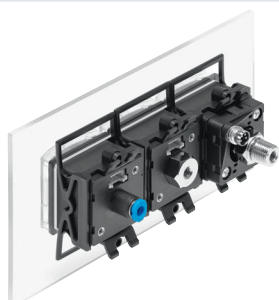
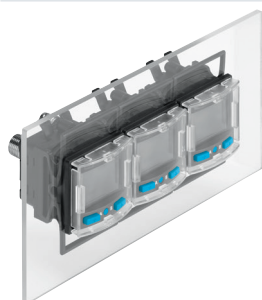
- [1] zasunúť konektor L1
- [2] zasunúť hadicu



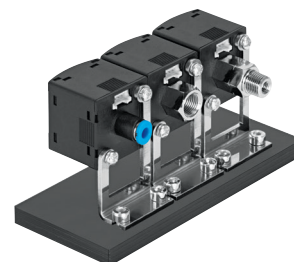
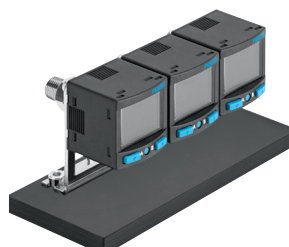
Hlavné údaje

Možnosti montáže

montáž na čelný panel



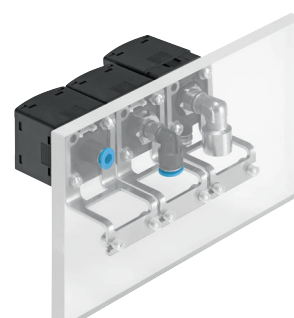
montáž do radu s upevňovacím uholníkom



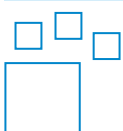
závitová montáž s adaptérom M8



montáž na stenu



Typové označenie – možnosti produktu



Konfigurovateľný produkt
Tento produkt a všetky jeho
varianty je možné objednať
cez konfiguratör.

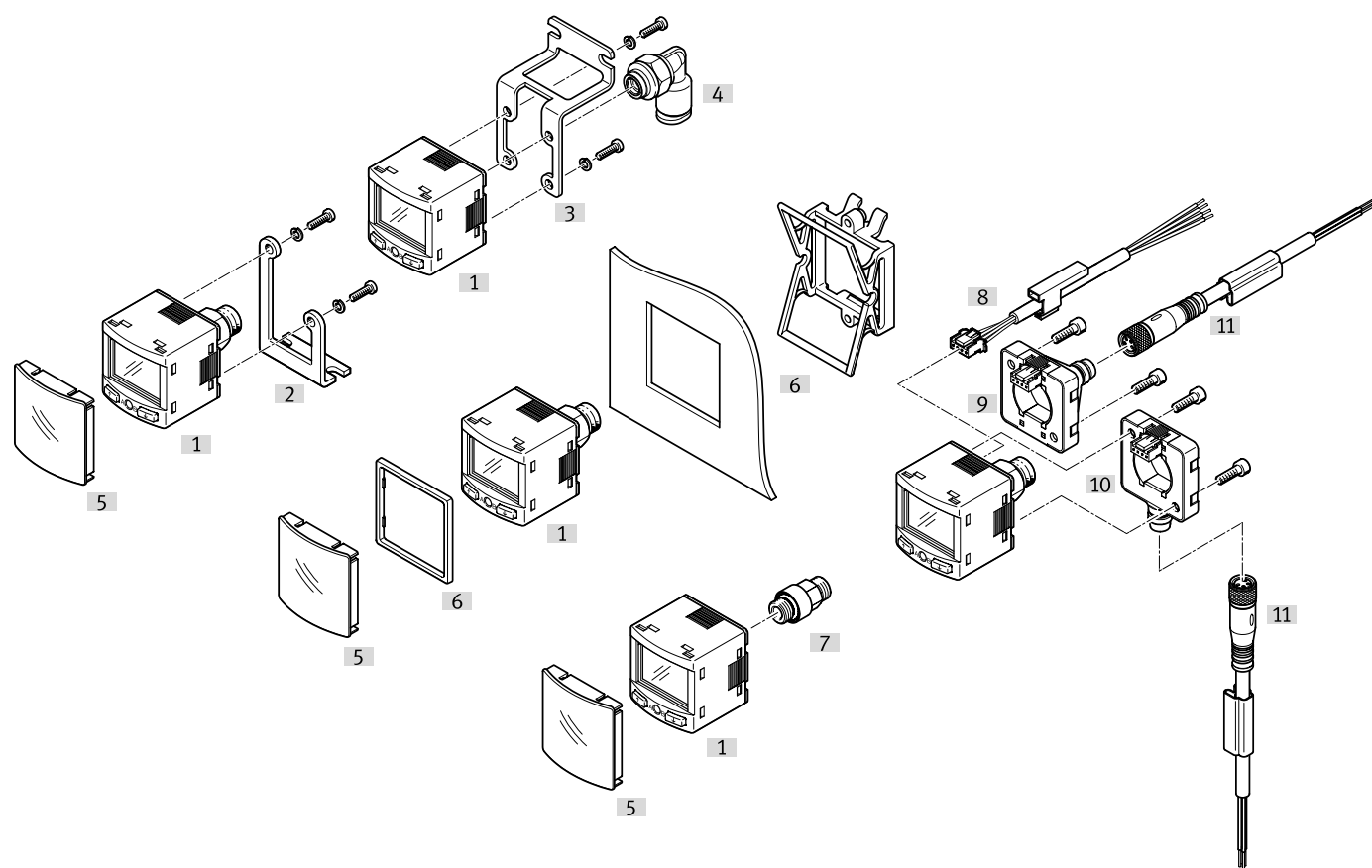
Konfiguratör nájdete na DVD
pod heslom Produkty alebo na
→ www.festo.sk/...

č. dielu typ
8003300 SPAN

Prehľad sortimentu

	Základný variant SPAN-B-...-PN-...	Štandardný variant Spínač SPAN-...-PN-PN-...	Štandardný variant IO-Link/analógový výstup SPAN-...-PNLK-PNVBA-...
rozsah tlaku	V1R, B2R, B11R	V1R, P10, B2R, B11R	všetky sú možné, pozri rozsah merania tlaku, legenda k typovému označeniu
spínací výstup	1	2	2
analógový výstup	–	–	áno
IO-Link	–	–	áno
jednotky zobrazenia	6	9	9
automatické sledovanie diferencie	–	áno	áno
pripojenie tlaku	G18M/ R18M	poniklovaná mosadz, krátky bez vnútorného závitu M5	ušľachtilá oceľ, dlhý s vnútorným závitom, M5
	N18M-	–	ušľachtilá oceľ, dlhý s vnútorným závitom, M5
	G18F-	polymér	ušľachtilá oceľ
	M5F	hliník	ušľachtilá oceľ
	QS4-	polymér/ušľachtilá oceľ	polymér/mosadz
upevňovací závit pre príslušenstvo	polymér	ušľachtilá oceľ	ušľachtilá oceľ
správa o skúške	–	áno	áno

Přehľad pripojiteľných komponentov



Príslušenstvo		→ strana	Príslušenstvo	→ strana	
[1]	snímače tlaku SPAN-/SPAN-B-	7	[7]	adaptér (pre -G18FPM- s elektrickým adaptérom) SASA-PN-A-MG18	18
[2]	upevňovací uholník SAMH-PU-A	15	[8]	spojovacie vedenie NEBS-L1G4	19
[3]	montáž na stenu SAMH-PN-W	15	[9]	elektrický adaptér SASC-P4-A-M8-S	17
[4]	nástrčná závitová spojka QSML-M5	19	[10]	elektrický adaptér SASC-P4-A-M8-A	17
[5]	ochranný kryt SACC-PN-G	16	[11]	spojovacie vedenie NEBU-M8	19
[6]	súprava na montáž do panela SAMH-PN-F	16			

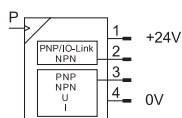
Legenda k typovému označeniu

001	rad
SPAN	snímač tlaku SPAN
002	vyhotovenie produktu
	štandard
B	základné
003	rozsah merania tlaku
B2	-1... 1 bar
B02	-0,1... 0,1 bar
B11	-1... 10 bar
P025	0... 0,25 bar
P05	0... 0,5 bar
P1	0... 1 bar
P2	0... 2 bar
P6	0... 6 bar
P10	0... 10 bar
P12	0... 12 bar
P16	0... 16 bar
V025	0... -0,25 bar
V05	0... -0,5 bar
V1	0... -1 bar
004	tlakový vstup
R	relatívny tlak
005	pneumatický prípoj
G18	G1/8
R18	R1/8
N18	1/8 NPT
M5	M5
Q4	nástrčný prípoj 4 mm
006	druh závit
	nie je
F	vnútorný
M	vonkajší
007	materiál závit
	štandard
AL	hliník
PM	polymér

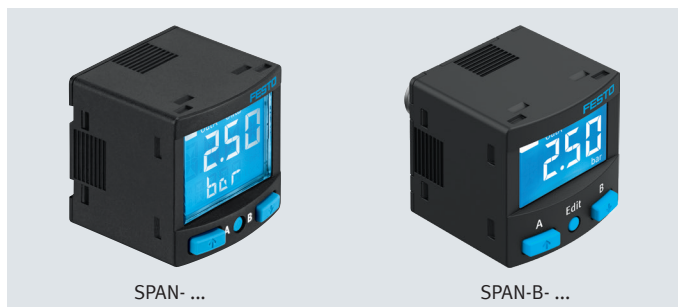
008	elektrický výstup 1
PN	PNP/NPN
PNLK	PNP/NPN/IO-Link
009	elektrický výstup 2
	nie je
PN	PNP alebo NPN
PNVBA	PNP alebo NPN, alebo 0... 10 V, alebo 1... 5 V, alebo 4... 20 mA
010	elektrický prípoj
L1	konektor tvaru L1
011	montážne príslušenstvo
	nie je
A	upevňovací uholník
W	montáž na stenu
FP	súprava na montáž do panela
012	elektrický adaptér
	nie je
EA	elektrický adaptér, uhlový
ES	elektrický adaptér, priamy
013	elektrické príslušenstvo
	nie je
5S	priama zásuvka, kábel 5 m
2.5S	priama zásuvka, kábel 2,5 m
5A	uhlová zásuvka, kábel 5 m
2.5A	uhlová zásuvka, kábel 2,5 m
014	ochranné prvky
	nie je
G	ochranný kryt
015	certifikát
	nie je
T	správa o skúške

Údajový list

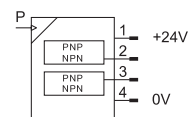
variant s IO-Link a analógovými výstupmi... -PNLK-PNVBA



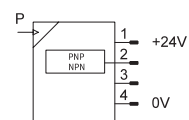
- kompaktný tvar 30x30
- na výber 14 rozsahov merania tlaku -1... +16 bar
- napätie 12/24 V DC
- rozsah teplôt 0... +50 °C
- krytie IP40



variant s 2 spínacími výstupmi ... -PN-PN



variant s 1 spínacím výstupom ... -B-...-PN



Všeobecné technické údaje	
certifikáty	RCM Mark c UL us - Listed (OL) ¹⁾
úrad, ktorý vystavuje certifikát	UL E322346
CE značka (viď vyhlásenie o zhode)	podľa smernice EÚ o EMC podľa smernice EÚ o RoHS
značka KC	KC-EMC
LABS látky	VDMA24364-B1/B2-L
poznámka o materiáli	v zmysle RoHS

1) neplatí pre SPAN-B

Vstupný signál, merací prvok		-B02	-B2	-B11	-V025	-V05	-V1	-P025	-P05	-P1	-P2	-P6	-P10	-P12	P16
meraná veličina		relatívny tlak													
metóda merania		piezorezistívny snímač tlaku													
rozsah merania tlaku: počiatočná hodnota	[MPa]	-0,01	-0,1	-0,1	0										
	[bar]	-0,1	-1	-1	0										
	[psi]	-1,45	-14,5	-14,5	0										
rozsah merania tlaku: konečná hodnota	[MPa]	0,01	0,1	1	-0,025	-0,05	-0,1	0,025	0,05	0,1	0,2	0,6	1	1,2	1,6
	[bar]	0,1	1	10	-0,25	-0,5	-1	0,25	0,5	1	2	6	10	12	16
	[psi]	1,45	14,5	145	-3,62	-7,25	-14,5	3,62	7,25	14,5	29	87	145	174	232
max. tlak preťaženia	[MPa]	0,1	0,5	1,5	0,1	0,2	0,5	0,1	0,2	0,5	0,6	1,5	1,5	1,5	2,0
	[bar]	1	5	15	1	2	5	1	2	5	6	15	15	15	20
	[psi]	14,5	72,5	217,5	14,5	29	72,5	14,5	29	72,5	87	217,5	217,5	217,5	290
prevádzkové médium		stlačený vzduch podľa ISO 8573-1:2010 [7:4:4] inertné plyny													
poznámka o prevádzkovom/riadiacom médiu		možnosť prevádzky s mazaním													
teplota média	[°C]	0... +50													
teplota okolia	[°C]	0... +50													

Výstup, všeobecné		-B02	-B2	-B11	-V025	-V05	-V1	-P025	-P05	-P1	-P2	-P6	-P10	-P12	P16
presnosť FS	[%]	±1,5													
opakovateľná presnosť	[%]	±0,3													
teplotný koeficient	[%FS/K]	±0,05 ¹⁾													

1) pre SPAN-B- ±0,1 [%FS/K]

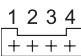
Údajový list

Spínací výstup		-PNLK-PNVBA	-PN-PN	-B-...-PN
SPAN-...				
spínací výstup		2x PNP alebo 2x NPN, prepínateľný		1 x PNP/NPN prepínateľný
funkcia spínania		komparátor okien		
		komparátor prahovej hodnoty		
		automatické sledovanie diferencie		-
funkcia spínacieho prvku		prepínateľný spínač/rozpínač		
max. výstupný prúd	[mA]	100		80
ochrana proti skratu		áno		

Analogový výstup		-PNLK-PNVBA	-PN-PN	-B-...-PN
SPAN-...				
analogový výstup	[V]	0... 10	-	-
	[V]	1... 5		
	[mA]	4... 20		
max. zaťažovací odpor prúdového výstupu	[Ω]	500		
min. zaťažovací odpor, výstup napätia	[kΩ]	20		

Zariadenie IO-Link podľa IEC 61131-9		-PNLK
SPAN-...		
protokol		IO-Link
IO-Link		
verzia protokolu		Device V 1.1
profil		Smart sensor profile
triedy funkcií		binárny dátový kanál (BDC)
		procesná dátová premenná (PDV)
		identifikácia
		diagnostika
		kanál Teach
komunikačný režim		COM2 (38,4 kBaud)
podpora režimu SIO		áno
trieda portu		A
šírka procesných dát OUT		0 bajtov
šírka procesných dát IN		2 bajty
obsah procesných dát IN		14 bit PDV (nameraná hodnota tlaku)
		2 bit BDC (monitorovanie tlaku)
minimálny čas cyklu		3 ms
potrebná dátová pamäť		0,5 kByte

Elektronika		SPAN-...	SPAN-B-...
rozsah prevádzkového napätia DC	[V]	15... 30	10,8... 30
ochrana proti prepólovaniu		pre všetky elektrické prípoje	
elektrický prípoj		zásuvka, 4 piny, štvorcový tvar	

Zapojenie konektorov			
	pin	farba vodiča	rozloženie
	1	hnedá	prevádzkové napätie +24 V DC
	2	čierna	spínací výstup A/IO-Link
	3	biela	spínací výstup B/analogový výstup/nepripojené
	4	modrá	0 V DC

Údajový list

Mechanika						
SPAN	-G18M	-R18M	-N18M	-G18F	-M5F	-Q4
spôsob upevnenia	závitom					-
	montáž do panela					
	držiakom na stenu/plochým držiakom					
pneumatický prípoj	vnútorný závit M5 (nie pre SPAN-B-...)			vnútorný závit G1/8	vnútorný závit M5	pre hadicu s vonkajším Ø 4 mm
	vonkajší závit G1/8	vonkajší závit R1/8	vonkajší závit 1/8 NPT	-	-	-
hmotnosť výrobku [g]	46			34		25
SPAN-B-... [g]	31			21		
montážna poloha	ľubovoľná					
informácie o materiáli telesa	spevnený PA					

materiály v kontakte s médiom	SPAN						SPAN-B				
	-Q4	-M5F	-G18M	-R18M	-N18M	-G18F	-Q4	-M5F	-G18M	-R18M	-G18F
pneumatický prípoj											
hliníková tvárna zliatina, eloxovaná								•			
vysokolegovaná oceľ, nehrdzavejúca		•	•	•	•	•					
poniklovaná mosadz									•	•	
spevnený PA	•						•	•	•	•	•
FPM	•	•	•	•	•	•	•	•	•	•	•
NBR	•						•				

Indikácia/obsluha			
SPAN	-PNLK	-PN-PN	-B-...-PN
spôsob indikácie	podsvietený LCD displej		
jednotky zobrazenia ¹⁾	MPa		
	kPa		
	bar		
	mbar		-
	psi		
	inchH ₂ O		-
	inchHg		
	kgf/cm ²		-
možnosti nastavenia	učením (teach-in)		
	IO-Link	-	-
	displej a tlačidlá		
ochrana proti manipulácii	IO-Link	-	-
	kód PIN		
nastavovací rozsah prahových hodnôt [%]	0... 100		
nastavovací rozsah hysterézy [%]	0... 90		

1) v závislosti od rozsahu merania tlaku

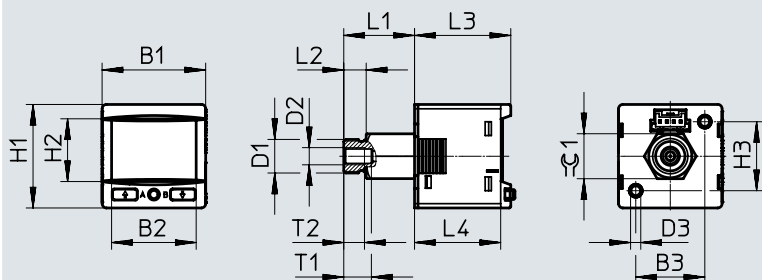
Imisie/emisie	
krytie	IP40
trieda odolnosti proti korózii KBK ¹⁾	2

1) Trieda odolnosti proti korózii 2 podľa normy Festo 940 070
 Konštrukčné diely s prísnymi nárokmi na odolnosť proti korózii. Vonkajšie viditeľné časti s požiadavkami predovšetkým na vzhľad povrchu, ktorý je vystavený priamemu kontaktu s okolitou, pre priemysel bežnou atmosférou, prípadne kontaktu s médiami, ako sú chladiace látky a mazivá.

Údajový list

Rozměry

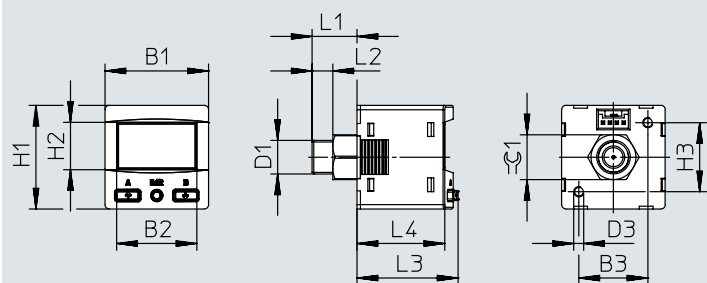
CAD modely na stiahnutie → www.festo.sk



typ	B1	B2	B3	D1	D2	D3	H1	H2	H3	L1	L2	L3	L4	T1	T2	≈C1
SPAN- ... -G18M-...	30	24,5	20	G1/8	M5	M3	30	18,2	20	20,5	6,5	~27,9	~25,3	8	6	13
SPAN- ... -R18M-...				R1/8						22	8					
SPAN- ... -N18M-...				1/8NPT						23,5	9,5					

Rozměry

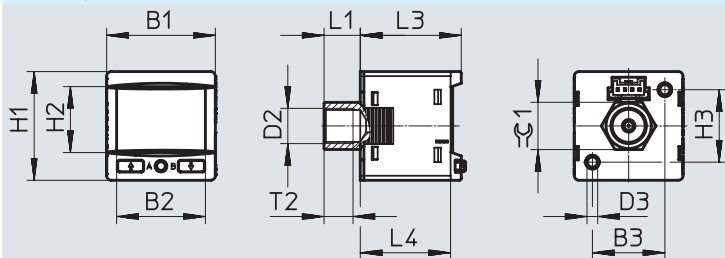
CAD modely na stiahnutie → www.festo.sk



typ	B1	B2	B3	D1	D2	D3	H1	H2	H3	L1	L2	L3	L4	≈C1
SPAN-B- ... -G18M-...	30	23,2	20	G1/8	-	M3	30	13,7	20	13	6	~29,3	~25,3	10
SPAN-B- ... -R18M-...				R1/8						14	8			

Rozměry

CAD modely na stiahnutie → www.festo.sk

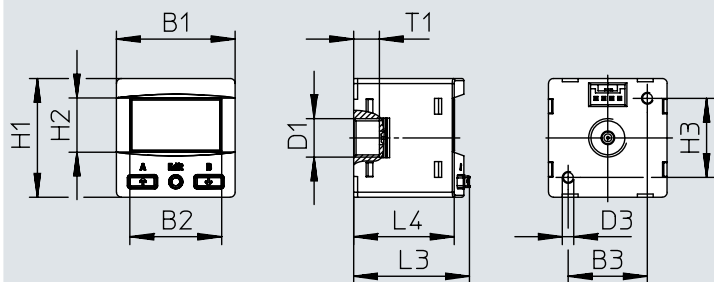


typ	B1	B2	B3	D2	D3	H1	H2	H3	L1	L3	L4	T2	≈C1
SPAN- ... -G18F-...	30	24,5	20	G1/8	M3	30	18,2	20	10	~27,9	~25,3	8	13

Údajový list

Rozměry

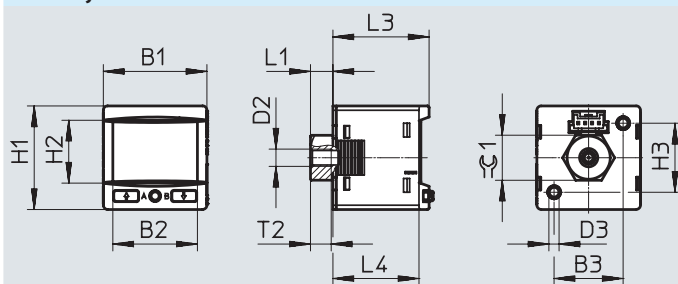
CAD modely na stiahnutie → www.festo.sk



typ	B1	B2	B3	D1	D3	H1	H2	H3	L3	L4	T1
SPAN-B...-G18FPM...	30	23,2	20	G1/8	M3	30	13,7	20	~29,3	~25,3	6,5

Rozměry

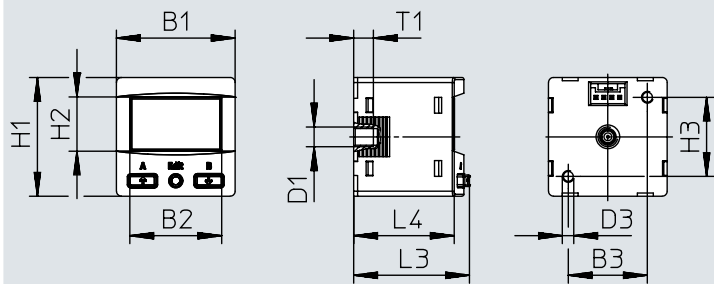
CAD modely na stiahnutie → www.festo.sk



typ	B1	B2	B3	D2	D3	H1	H2	H3	L1	L3	L4	T2	≈C1
SPAN-...-M5F...	30	24,5	20	M5	M3	30	18,2	20	6,5	~27,9	~25,3	6	13

Rozměry

CAD modely na stiahnutie → www.festo.sk

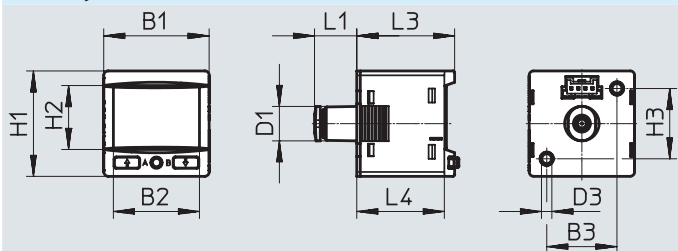


typ	B1	B2	B3	D1	D3	H1	H2	H3	L3	L4	T1
SPAN-B...-M5FAL...	30	23,2	20	M5	M3	30	13,7	20	~29,3	~25,3	5

Údajový list

Rozměry

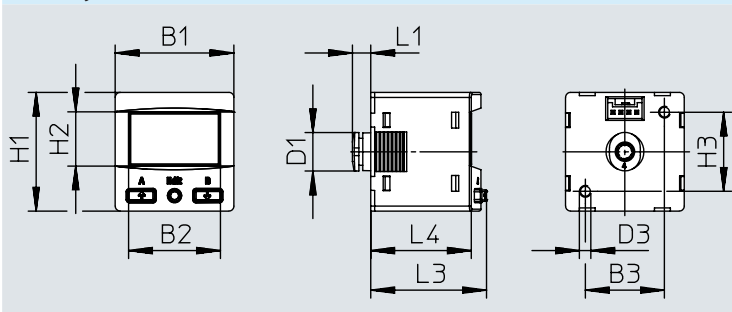
CAD modely na stiahnutie → www.festo.sk



typ	B1	B2	B3	D1 ∅	D3	H1	H2	H3	L1	L3	L4
SPAN-...-Q4-...	30	24,5	20	9,8	M3	30	18,2	20	12	~27,9	~25,3

Rozměry

CAD modely na stiahnutie → www.festo.sk



typ	B1	B2	B3	D1	D3	H1	H2	H3	L1	L3	L4
SPAN-B-...-Q4-PN-...	30	23,2	20	9,8	M3	30	13,7	20	4,6	~29,3	~25,3

Údajový list

★ Základný program

Typové označenie			pneumatický prípoj	č. dielu	typ
spínací výstup	elektrický výstup analogový výstup	sériové rozhranie			
rozsah merania tlaku -1... +1 bar					
2x PNP/NPN prepínateľný	-	-	G1/8 vonkajší, M5 vnútorný	★ 8035545	SPAN-B2R-G18M-PN-PN-L1
			R1/8 vonkajší, M5 vnútorný	★ 8035548	SPAN-B2R-R18M-PN-PN-L1
			M5 vnútorný	★ 8035551	SPAN-B2R-M5F-PN-PN-L1
rozsah merania tlaku 0... +10 barov					
2x PNP/NPN prepínateľný	-	-	G1/8 vonkajší, M5 vnútorný	★ 8035544	SPAN-P10R-G18M-PN-PN-L1
			R1/8 vonkajší, M5 vnútorný	★ 8035547	SPAN-P10R-R18M-PN-PN-L1
Typové označenie					
spínací výstup	elektrický výstup analogový výstup	sériové rozhranie	pneumatický prípoj	č. dielu	typ
rozsah merania tlaku 0... -1 bar					
2x PNP/NPN prepínateľný	-	-	G1/8 vonkajší, M5 vnútorný	8035546	SPAN-V1R-G18M-PN-PN-L1
			R1/8 vonkajší, M5 vnútorný	8035549	SPAN-V1R-R18M-PN-PN-L1
			nástrčný prípoj 4 mm	8035554	SPAN-V1R-Q4-PN-PN-L1
	0... 10 V, 1... 5 V 4... 20 mA prepínateľný	IO-Link	G1/8 vonkajší, M5 vnútorný	8035535	SPAN-V1R-G18M-PNLK-PNVBA-L1
			R1/8 vonkajší, M5 vnútorný	8035538	SPAN-V1R-R18M-PNLK-PNVBA-L1
			nástrčný prípoj 4 mm	8035543	SPAN-V1R-Q4-PNLK-PNVBA-L1
rozsah merania tlaku -1... +1 bar					
2x PNP/NPN prepínateľný	0... 10 V, 1... 5 V 4... 20 mA prepínateľný	IO-Link	nástrčný prípoj 4 mm	8035553	SPAN-B2R-Q4-PN-PN-L1
			G1/8 vonkajší, M5 vnútorný	8035534	SPAN-B2R-G18M-PNLK-PNVBA-L1
			R1/8 vonkajší, M5 vnútorný	8035537	SPAN-B2R-R18M-PNLK-PNVBA-L1
			M5 vnútorný	8035540	SPAN-B2R-M5F-PNLK-PNVBA-L1
			nástrčný prípoj 4 mm	8035542	SPAN-B2R-Q4-PNLK-PNVBA-L1
rozsah merania tlaku 0... +10 barov					
2x PNP/NPN prepínateľný	-	-	M5 vnútorný	8035550	SPAN-P10R-M5F-PN-PN-L1
			nástrčný prípoj 4 mm	8035552	SPAN-P10R-Q4-PN-PN-L1
			G1/8 vnútorný	8134896	SPAN-P10R-G18F-PN-PN-L1
	0... 10 V, 1... 5 V 4... 20 mA prepínateľný	IO-Link	G1/8 vonkajší, M5 vnútorný	8035533	SPAN-P10R-G18M-PNLK-PNVBA-L1
			R1/8 vonkajší, M5 vnútorný	8035536	SPAN-P10R-R18M-PNLK-PNVBA-L1
			G1/8 vnútorný	8134897	SPAN-P10R-G18F-PNLK-PNVBA-L1
			M5 vnútorný	8035539	SPAN-P10R-M5F-PNLK-PNVBA-L1
			nástrčný prípoj 4 mm	8035541	SPAN-P10R-Q4-PNLK-PNVBA-L1
rozsah merania tlaku -1... +10 barov					
2x PNP/NPN prepínateľný	-	-	R1/8 vonkajší, M5 vnútorný	8134891	SPAN-B11R-R18M-PN-PN-L1
			G1/8 vonkajší, M5 vnútorný	8134892	SPAN-B11R-G18M-PN-PN-L1
			M5 vnútorný	8134893	SPAN-B11R-M5F-PN-PN-L1
			nástrčný prípoj 4 mm	8134894	SPAN-B11R-Q4-PN-PN-L1
	0... 10 V, 1... 5 V 4... 20 mA prepínateľný	IO-Link	G1/8 vonkajší, M5 vnútorný	609149	SPAN-B11R-G18M-PNLK-PNVBA-L1
			R1/8 vonkajší, M5 vnútorný	609554	SPAN-B11R-R18M-PNLK-PNVBA-L1
			M5 vnútorný	610282	SPAN-B11R-M5F-PNLK-PNVBA-L1
			nástrčný prípoj 4 mm	8134895	SPAN-B11R-Q4-PNLK-PNVBA-L1

Údajový list SPAN-B

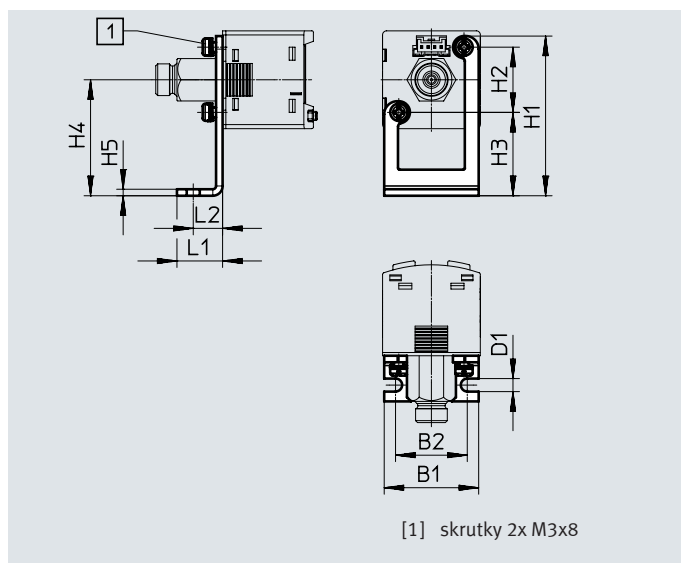
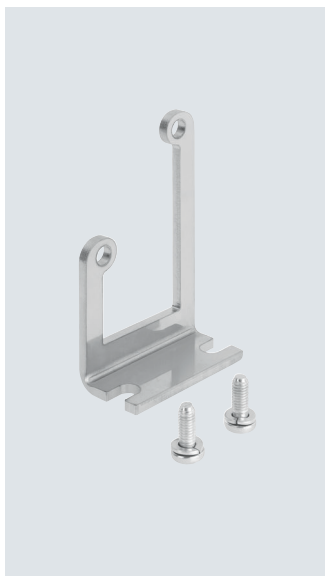
Typové označenie		pneumatický prípoj	č. dielu	typ	
elektrický výstup	príslušenstvo				
spínací výstup	spojovacie vedenie				
rozsah merania tlaku 0... -1 bar					
1x PNP/NPN prepínateľný	-	G1/8 vonkajší	8114752	SPAN-B-V1R-G18M-PN-L1	
		R1/8 vonkajší	8114755	SPAN-B-V1R-R18M-PN-L1	
		M5 vnútorný	8114758	SPAN-B-V1R-M5FAL-PN-L1	
		hadica s vonkajším Ø 4 mm	8114761	SPAN-B-V1R-Q4-PN-L1	
		G1/8 vnútorný	8114764	SPAN-B-V1R-G18FPM-PN-L1	
	NEBS-L1G4-K-2,5-LE4	G1/8 vonkajší	8114767	SPAN-B-V1R-G18M-PN-L1+2.5S	
		R1/8 vonkajší	8114770	SPAN-B-V1R-R18M-PN-L1+2.5S	
		M5 vnútorný	8114773	SPAN-B-V1R-M5FAL-PN-L1+2.5S	
		hadica s vonkajším Ø 4 mm	8114776	SPAN-B-V1R-Q4-PN-L1+2.5S	
		G1/8 vnútorný	8114779	SPAN-B-V1R-G18FPM-PN-L1+2.5S	
	rozsah merania tlaku -1... +1 bar				
	1x PNP/NPN prepínateľný	-	G1/8 vonkajší	8114751	SPAN-B-B2R-G18M-PN-L1
			R1/8 vonkajší	8114754	SPAN-B-B2R-R18M-PN-L1
			M5 vnútorný	8114757	SPAN-B-B2R-M5FAL-PN-L1
hadica s vonkajším Ø 4 mm			8114760	SPAN-B-B2R-Q4-PN-L1	
G1/8 vnútorný			8114763	SPAN-B-B2R-G18FPM-PN-L1	
NEBS-L1G4-K-2,5-LE4		G1/8 vonkajší	8114766	SPAN-B-B2R-G18M-PN-L1+2.5S	
		R1/8 vonkajší	8114769	SPAN-B-B2R-R18M-PN-L1+2.5S	
		M5 vnútorný	8114772	SPAN-B-B2R-M5FAL-PN-L1+2.5S	
		hadica s vonkajším Ø 4 mm	8114775	SPAN-B-B2R-Q4-PN-L1+2.5S	
		G1/8 vnútorný	8114778	SPAN-B-B2R-G18FPM-PN-L1+2.5S	
rozsah merania tlaku -1... +10 barov					
1x PNP/NPN prepínateľný		-	G1/8 vonkajší	8114750	SPAN-B-B11R-G18M-PN-L1
			R1/8 vonkajší	8114753	SPAN-B-B11R-R18M-PN-L1
			M5 vnútorný	8114756	SPAN-B-B11R-M5FAL-PN-L1
	hadica s vonkajším Ø 4 mm		8114759	SPAN-B-B11R-Q4-PN-L1	
	G1/8 vnútorný		8114762	SPAN-B-B11R-G18FPM-PN-L1	
	NEBS-L1G4-K-2,5-LE4	G1/8 vonkajší	8114765	SPAN-B-B11R-G18M-PN-L1+2.5S	
		R1/8 vonkajší	8114768	SPAN-B-B11R-R18M-PN-L1+2.5S	
		M5 vnútorný	8114771	SPAN-B-B11R-M5FAL-PN-L1+2.5S	
		hadica s vonkajším Ø 4 mm	8114774	SPAN-B-B11R-Q4-PN-L1+2.5S	
		G1/8 vnútorný	8114777	SPAN-B-B11R-G18FPM-PN-L1+2.5S	

Príslušenstvo – typové označenie

**Upevňovací uholník
SAMH-PU-A**

Spôsob upevnenia: priebežným otvorom a skrutkou. Na pripevnenie prístrojov (vertikálne alebo horizontálne) na rovné plochy.

Materiál: vysokolegovaná nehrdzavejúca oceľ
Poznámka o materiáli:
v zmysle RoHS



Typové označenie													
typ	B1	B2	D1 ∅	H1	H2	H3	H4	H5	L1	L2	KBK ¹⁾	č. dielu	typ
SAMH-PU-A	29	22	4	49	20	25,6	35,6	2	14	9	2	8003354	SAMH-PU-A

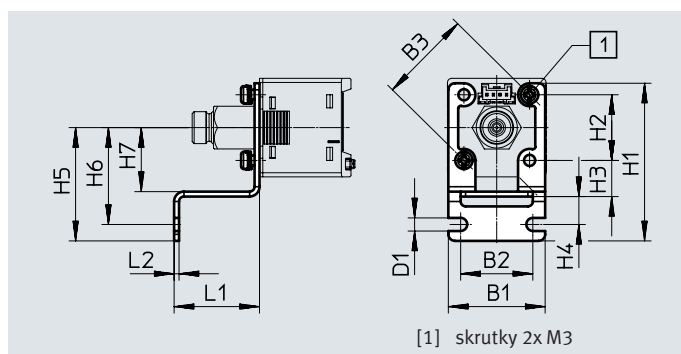
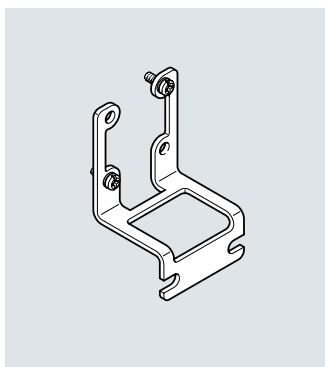
1) Trieda odolnosti proti korózii 2 podľa normy Festo 940 070

Konštrukčné diely s prísnyimi nárokmi na odolnosť proti korózii. Vonkajšie viditeľné časti s požiadavkami predovšetkým na vzhľad povrchu, ktorý je vystavený priamemu kontaktu s okolitou, pre priemysel bežnou atmosférou, prípadne kontaktu s médiami, ako sú chladiace látky a mazivá.

**Súprava pre montáž na stenu
SAMH-PN-W**

Spôsob upevnenia: priebežným otvorom a skrutkou. Na upevnenie prístrojov na zvislej ploche.

Materiál: vysokolegovaná nehrdzavejúca oceľ
Poznámka o materiáli:
v zmysle RoHS



Rozmery a typové označenie																
typ	B1	B2	B3	D1 ∅	H1	H2	H3	H4	H5	H6	H7	L1	L2	KBK ¹⁾	č. dielu	typ
	±0,15		±0,3			±0,1							±0,05			
SAMH-PN-W	29,5	22	28,3	4	48	20	11	8,5	34,5	29,5	19,5	26	1,5	2	★ 8035563	SAMH-PN-W

1) Trieda odolnosti proti korózii 2 podľa normy Festo 940 070

Konštrukčné diely s prísnyimi nárokmi na odolnosť proti korózii. Vonkajšie viditeľné časti s požiadavkami predovšetkým na vzhľad povrchu, ktorý je vystavený priamemu kontaktu s okolitou, pre priemysel bežnou atmosférou, prípadne kontaktu s médiami, ako sú chladiace látky a mazivá.

Príslušenstvo – typové označenie

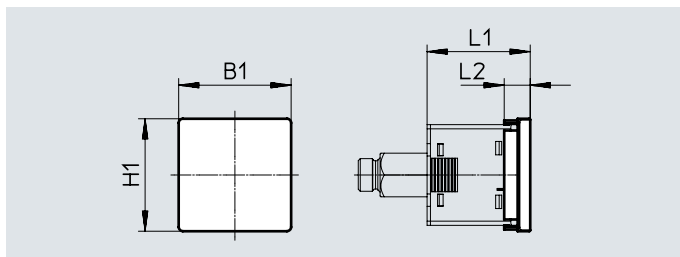
Ochranný kryt

SACC-PN-G

Na ochranu displeja
a ovládacích prvkov

Materiál: PA

Poznámka o materiáli:
v zmysle RoHS



Rozmery a typové označenie

typ	B1	H1	L1	L2	č. dielu	typ
SACC-PN-G	33,5	33,5	~31	7,7	★ 8035560	SACC-PN-G

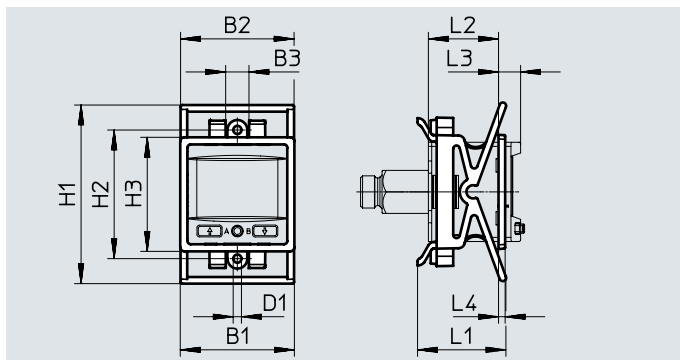
Súprava na montáž do panela

SAMH-PN-F

Súprava na montáž do panela

Materiál: PA, POM

Poznámka o materiáli:
v zmysle RoHS



Rozmery a typové označenie

typ	B1	B2	B3	D1 ø	H1		H2	H3	L1	L2	L3	L4	č. dielu	typ
					min.	max.								
SAMH-PN-F	34,5	34,3	7	2,5	54	57,5	38,9	34,5	26,8	~21,2	~6,7	2	★ 8035561	SAMH-PN-F

Príslušenstvo – typové označenie

Elektrický adaptér

SASC-P4-A-M8-A

Pre smer výstupu dole¹⁾

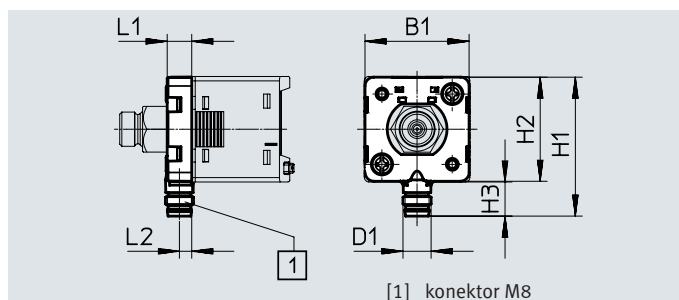
Materiál telesa: spevnený PA

Teleso konektora:

mosadz, niklovaná

Poznámka o materiáli:

v zmysle RoHS



Rozmery a typové označenie

typ	B1	D1	H1	H2	H3	L1	L2	KBK ²⁾	č. dielu	typ
SASC-P4-A-M8-A	29,6	M8x1	39,5	29,6	9,7	7	3,5	2	8000326	SASC-P4-A-M8-A

1) Len so spojovacím vedením NEBU-M8-...

2) Trieda odolnosti proti korózii KBK 2 podľa normy Festo FN 940070

Podstatné nároky na odolnosť proti korózii. Použitie v interiéroch s prípadným výskytom kondenzácie. Vonkajšie viditeľné časti s požiadavkami predovšetkým na vzhľad povrchu, ktorý je vystavený priamemu kontaktu s atmosférou bežnou pre priemysel.

Zapojenie konektorov

konektor, 4 piny, M8x1

kruhový tvar

pin	farba vodiča	rozloženie
1	hnedá	prevádzkové napätie +24 V DC
2	biela	spínací výstup B/analógový výstup/nepripojené
3	modrá	0V DC
4	čierna	spínací výstup A/IO-Link

Elektrický adaptér

SASC-P4-A-M8-S

Pre smer výstupu vzadu¹⁾

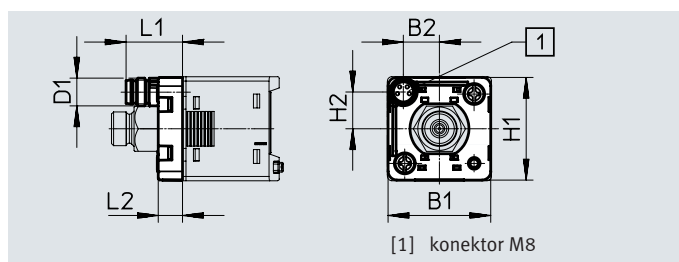
Materiál telesa: spevnený PA

Teleso konektora:

mosadz, niklovaná

Poznámka o materiáli:

v zmysle RoHS



Rozmery a typové označenie

typ	B1	B2	D1	H1	H2	L1	L2	KBK ²⁾	č. dielu	typ
SASC-P4-A-M8-S	29,6	10,4	M8x1	29,6	10,6	16,3	7	2	8000327	SASC-P4-A-M8-S

1) Len so spojovacím vedením NEBU-M8-...

2) Trieda odolnosti proti korózii KBK 2 podľa normy Festo FN 940070

Podstatné nároky na odolnosť proti korózii. Použitie v interiéroch s prípadným výskytom kondenzácie. Vonkajšie viditeľné časti s požiadavkami predovšetkým na vzhľad povrchu, ktorý je vystavený priamemu kontaktu s atmosférou bežnou pre priemysel.

Zapojenie konektorov

konektor, 4 piny, M8x1

kruhový tvar

pin	farba vodiča	rozloženie
1	hnedá	prevádzkové napätie +24V DC
2	biela	spínací výstup B/analógový výstup/nepripojené
3	modrá	0V DC
4	čierna	spínací výstup A/IO-Link

Príslušenstvo – typové označenie

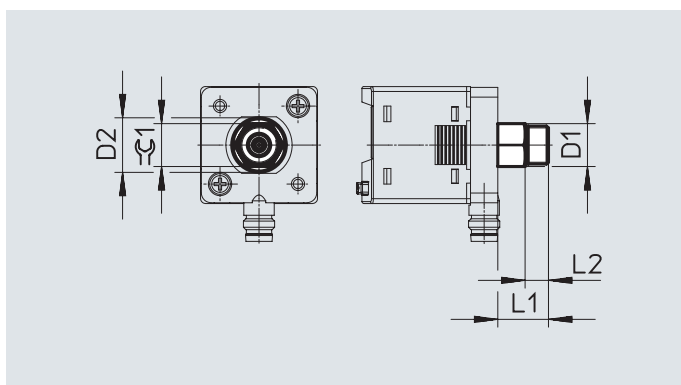
Adaptér

SASA-PN-A-MG18

Materiál: poniklovaná mosadz

Poznámka o materiáli:

v zmysle RoHS












Rozmery a typové označenie								
typ	D1	D2 ∅	L1	L2	KBK ¹⁾	≈ϕ1	č. dielu	typ
SASA-PN-A-MG18	G1/8	14	13	6	1	11	8133310	SASA-PN-A-MG18

1) Trieda odolnosti proti korózii KBK 1 podľa normy Festo FN 940070

Nízke nároky na odolnosť proti korózii. Použitie v suchých interiéroch, ochrana pri transporte a skladovaní. Platí aj pre diely za krytmi, vo vnútorných priestoroch, ktoré nevidieť, alebo pre diely, ktoré sú pri použití zakryté (napr. čap pohonu).

Príslušenstvo – typové označenie

Typové označenie: spojovacie vedenie				
	počet žíl	dĺžka kábla [m]	č. dielu	typ
zásuvka, pravouhlý tvar, L1				Údajové listy → internet: nebs
	4	2,5	572576	NEBS-L1G4-K-2,5-LE4
		5	572577	NEBS-L1G4-K-5-LE4
M8x1, priama zásuvka				Údajové listy → internet: nebu
	4	2,5	541342	NEBU-M8G4-K-2.5-LE4
		5	541343	NEBU-M8G4-K-5-LE4
M8x1, uhlová zásuvka				
	4	2,5	541344	NEBU-M8W4-K-2.5-LE4
		5	541345	NEBU-M8W4-K-5-LE4
Typové označenie: nástrčné prípoje				
	pneumatický prípoj 1 so závitom	pneumatický prípoj 2 pre hadicu s vonkajším Ø /so závitom	č. dielu	typ
Údajové listy → internet: qs				
prímý prípoj				
	M5	4 mm	★ 153304	QSM-M5-4
		6 mm	★ 153306	QSM-M5-6
	G1/8	4 mm	★ 186264	QSM-G1/8-4
		6 mm	★ 186265	QSM-G1/8-6
prípoj 90°				
	M5	4 mm	★ 153333	QSML-5-4
		6 mm	★ 153335	QSML-5-6
	G1/8	4 mm	★ 186268	QSML-G1/8-4
		6 mm	★ 186269	QSML-G1/8-6
prípoj 90°				Údajové listy → internet: npfc
	G1/8	G1/8	8030209	NPFC-L-2G18-F
	R1/8	R1/8	8030223	NPFC-L-2R18-M
	M5	M5	8030215	NPFC-L-2M5-MF
prímý prípoj				
	G1/8	G1/8	8133311	NPFC-D-2G18-M-F1A