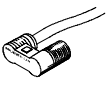
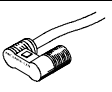
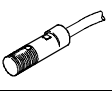
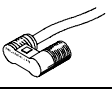


Bezdotykové snímače, kruhový tvar

prehľad dodávok

FESTO

princíp merania	vyhotovenie	typ	montáž	funkcia spínacieho prvku		spínací výstup	elektrický prípoj	
				spínač	rozpínač		kábel	konektory
bezkontaktný	rozsah prevádzkového napätia 10 ... 30 V DC							
		SMT0-4U	s príslušenstvom	■	-	PNP	3 vodiče	M8x1, 3 póly
				■	-	NPN	3 vodiče	M8x1, 3 póly
magnetické jazýčkové relé	rozsah prevádzkového napätia 12 ... 30 V AC/DC							
		SME0-4U	s príslušenstvom	■	-	kontaktný	3 vodiče	M8x1, 3 póly
		CRSME0-4 odolné proti korózii	s príslušenstvom	■	-	kontaktný	3 vodiče	-
	rozsah prevádzkového napätia 12 ... 250 V AC/DC							
		SME0-4U	s príslušenstvom	■	-	kontaktný	2 vodiče	-

Snímače
snímače pre pohony

1.1

Bezdotykové snímače, kruhový tvar

prehľad dodávok

FESTO

Snímače
snímače pre pohony

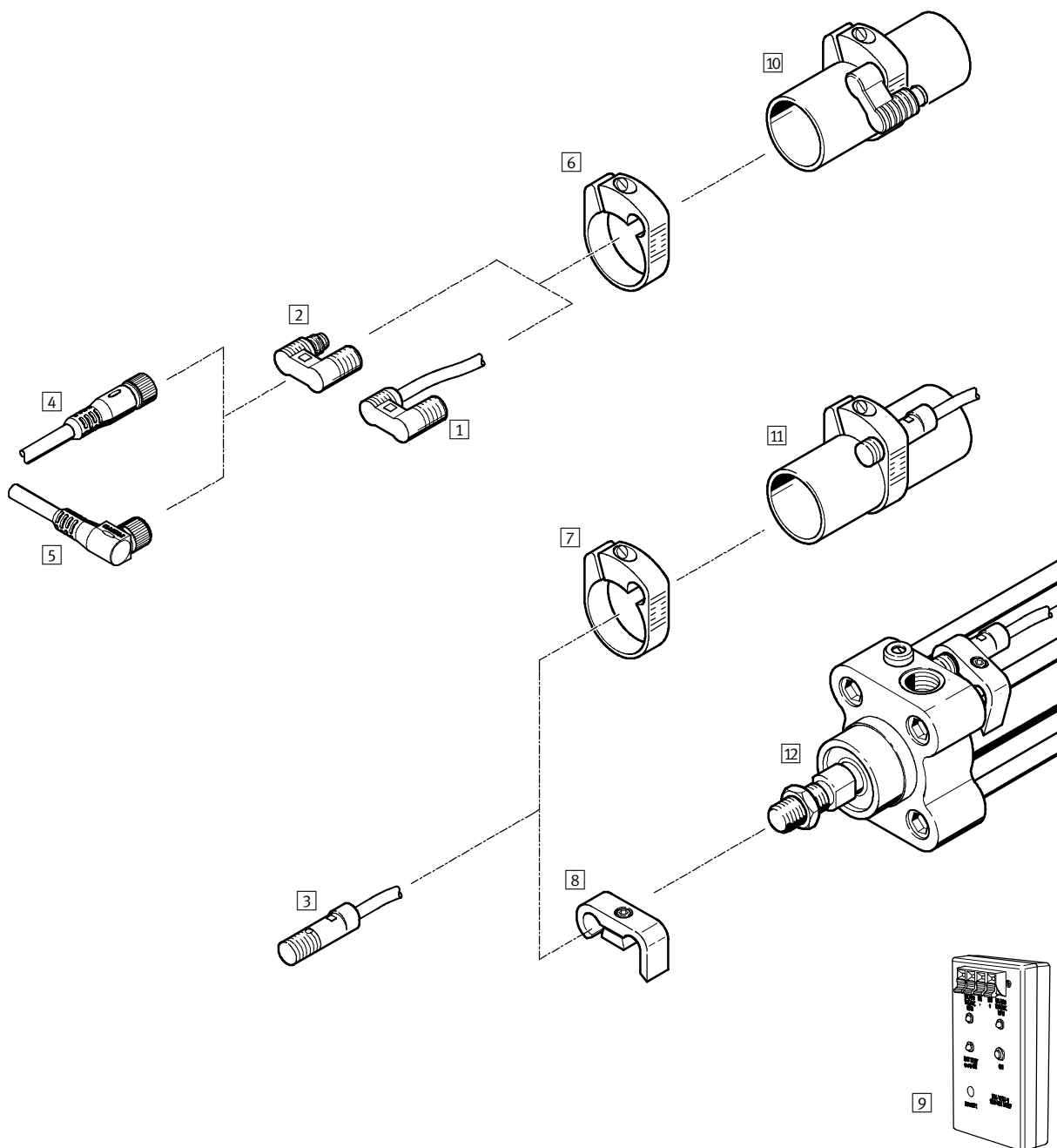
1.1

typ	smer výstupu pripojení		indikácia spínacieho stavu s LED diódou	bez obsahu medi	→ strana
	pozdĺžne	priečne			
rozsah prevádzkového napätia 10 ... 30 V DC					
SMT0-4U	■	-	■	■	6
	■	-	■	-	
rozsah prevádzkového napätia 12 ... 30 V AC/DC					
SME0-4U	■	-	■	■	8
CRSME0-4 odolné proti korózii	■	-	■	-	10
rozsah prevádzkového napätia 12 ... 250 V AC/DC					
SME0-4U	■	-	■	-	8

Bezdotykové snímače, kruhový tvar

prehľad príslušenstva

FESTO



Snímače
snímače pre pohony

1.1

Bezdotykové snímače, kruhový tvar

prehľad príslušenstva

FESTO

Snímače
snímače pre pohony

1.1

Upevňovacie prvky a príslušenstvo		
	stručný popis	→ strana
bezdotykový snímač		
1	SMT0-4U-K	bezkontaktné, s káblom
	SME0-4U-K	magnetické jazýčkové relé, s káblom
2	SMT0-4U-S	bezkontaktné, s konektorom M8x1
	SME0-4U-S	magnetické jazýčkové relé, s konektorom M8x1
3	CRSMEO-4	magnetické jazýčkové relé, odolné proti korózii, s káblom
príslušenstvo		
4	prepájacie vedenie NEBU-M8G3	priama zásuvka, M8x1, 3 póly
5	prepájacie vedenie NEBU-M8W3	uhlová zásuvka, M8x1, 3 póly
6	upevňovacia konštrukčná súprava SMBR-...	pre kruhové valce
7	upevňovacia konštrukčná súprava CRSMBR-...	odolná proti korózii, pre kruhové valce
8	upevňovacia konštrukčná súprava CRSMB-...	odolné proti korózii
9	tester snímača SM-TEST-1	www.festo.sk
pohony		
10	kruhové valce	∅ 8 ... 63 mm
11	kruhové valce CRDG, CRDSW, CRDSNU, ušľachtilá ocel'	∅ 12 ... 63 mm
12	normalizované valce CRDNG, CRDNGS, ušľachtilá ocel'	∅ 32 ... 125 mm

Bezdotykové snímače, kruhový tvar

legenda k typovému označeniu

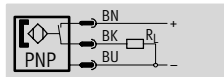
		SMT0	–	4U	–	PS	–	K	–	LED	–	24	–	
funkcia														
SMT0	bezdotykový snímač, bezkontaktný													
SME0	bezdotykový snímač, magnetické jazýčkové relé													
CRSME0	bezdotykový snímač, magnetické jazýčkové relé, odolný proti korózii													
konštrukcia														
4U	kruhový tvar, teleso v tvare U													
4	kruhový tvar, rovné teleso													
spínací výstup, funkcia spínacieho prvku														
PS	PNP, spínač, 3 vodiče													
NS	NPN, spínač, 3 vodiče													
	spínač, 2 alebo 3 vodiče													
elektrické pripojenie, dĺžka kábla														
K	kábel, 2,5 m													
K5	kábel, 5 m													
S	konektor M8x1													
indikácia spínacieho stavu														
LED	žltá LED dióda													
nominálne prevádzkové napätie														
24	24 V DC													
230	230 V AC													
generácia														
B	rad B													

Bezdotykové snímače SMT0-4U, kruhový tvar, bezkontaktné

údajový list

funkcia

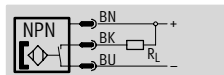
napr. PNP, spínač, s konektorom



■ princíp merania bezkontaktný



napr. NPN, spínač, s konektorom



Konštrukcia	
tvár	okrúhly tvar
spôsob upevnenia	s príslušenstvom
smer výstupu prípojení	pozdĺžne
reprodukovateľnosť spínacej hodnoty ¹⁾ [mm]	±0,1
indikácia spínacieho stavu	žltá LED dióda

1) platí len pre pohony zaistené proti pretočeniu

Technické údaje – spínač		
spínací výstup	PNP NPN	
elektrický prípoj	kábel, 3 vodiče	konektor M8x1, 3 póly
dĺžka kábla [m]	2,5	-
rozsah prevádzkového napätia [V DC]	10 ... 30	
max. výstupný prúd [mA]	200	
max. spínací výkon [W]	6	
pokles napätia [V]	2	
zvyškový prúd [mA]	≤0,01	
čas zopnutia [ms]	≤0,5	
čas vypnutia [ms]	≤0,5	
skratová odolnosť	áno	
ochrana proti prepólovaniu	pre všetky elektrické prípoje	
krytie	IP67	

Prevádzkové podmienky a podmienky okolia			
elektrický prípoj	kábel		konektory
uloženie kábla	pevné	flexibilné	
teplota okolia [°C]	-25... +70	-5 ... +70	-25... +70
odolnosť proti korózii KBK ¹⁾	4		2
značka CE (vid' prehlásenie o zhode)	podľa smernice EU-EMV		

- 1) Trieda odolnosti proti korózii 2 podľa normy Festo 940 070
 Konštrukčné diely s miernymi nárokmi na odolnosť proti korózii. Vonkajšie viditeľné časti s požiadavkami predovšetkým na vzhľad povrchu, ktoré sú v priamom kontakte s okolitou pre priemysel bežnou atmosférou prípadne s médiami, ako sú chladiace a mazacie látky.
 Trieda odolnosti proti korózii 4 podľa normy Festo 940 070
 Konštrukčné diely s obzvlášť prísnymi nárokmi na odolnosť proti korózii. Diely v prostredí s agresívnymi látkami, napr. v potravinárstve alebo v chemickom priemysle. Použitie týchto dielov je prípadne nutné overiť špeciálnymi skúškami s príslušnými médiami.

Materiály	
teleso	polyester
opláštenie kábla	polyvinylchlorid
poznámka o materiáli	bez obsahu medi

Bezdotykové snímače SMT0-4U, kruhový tvar, bezkontaktné

údajový list

FESTO

Hmotnosti výrobku [g]		
elektrický prípoj	kábel	konektory
spínač		
PNP	70	6
NPN	70	6

Rožmery sťahovanie CAD modelov → www.festo.sk/engineering

kábel

1 prepojovacie vedenie
2 žltá svetelná dióda

konektor M8x1

2 žltá svetelná dióda
3 konektor vhodný pre pripojovacie vedenie NEBU-M8
4 montážny priestor pre uhlovú zásuvku

Typové označenie	spínací výstup	elektrický prípoj		dĺžka kábla [m]	č. dielu	typ
		kábel	konektor M8x1			
	spínač					
	PNP	3 vodiče	–	2,5	152 836	SMT0-4U-PS-K-LED-24
		–	3 póly	–	152 742	SMT0-4U-PS-S-LED-24
	NPN	3 vodiče	–	2,5	152 837	SMT0-4U-NS-K-LED-24
–		3 póly	–	152 743	SMT0-4U-NS-S-LED-24	

Snímače
snímače pre pohony

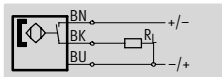
1.1

Bezdotykové snímače SMEO-4U, kruhový tvar, magnetické jazýčkové relé

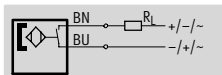
údajový list

FESTO

funkcia
napr. spínač, 3 žily, s káblom



napr. spínač, 2 žily, s káblom



■ princíp merania magnetické jazýčkové relé



Konštrukcia	
tvár	okrúhly tvar
spôsob upevnenia	s príslušenstvom
smer výstupu prípojení	pozdĺžne
reprodukovateľnosť spínacej hodnoty ¹⁾	[mm] ±0,1
indikácia spínacieho stavu	žltá LED dióda

1) platí len pre pohony zaistené proti pretočeniu

Technické údaje – spínač, 3 žily			
spínací výstup	kontaktný, bipolárny		
elektrický prípoj	kábel, 3 vodiče	kábel, 3 vodiče	konektor M8x1, 3 póly
dĺžka kábla	[m] 2,5	5	-
rozsah prevádzkového napätia DC	[V DC] 12 ... 27		
max. výstupný prúd	[mA] 500		
max. spínací výkon DC	[W] 10		
pokles napätia	[V] -		
čas zopnutia	[ms] ≤0,5		
čas vypnutia	[ms] 0,03		
skratová odolnosť	nie		
ochrana proti prepólovaniu	nie		
krytie	IP67		

Technické údaje – spínač, 2 žily	
spínací výstup	kontaktný, bipolárny ¹⁾
elektrický prípoj	kábel, 2 vodiče
dĺžka kábla	[m] 2,5
rozsah prevádzkového napätia DC	[V DC] 12 ... 250
rozsah prevádzkového napätia AC	[V AC] 12 ... 250
max. výstupný prúd	[mA] 500
max. spínací výkon DC	[W] 10
max. spínací výkon AC	[VA] 10
pokles napätia	[V] 4,1
čas zopnutia	[ms] ≤2
čas vypnutia	[ms] 2
skratová odolnosť	nie
ochrana proti prepólovaniu	nie
krytie	IP67

1) bez funkcie svetelnej diódy

Materiály	
teleso	polyetylén tereftalát
opláštenie kábla	polyvinylchlorid
poznámka o materiáli	bez obsahu medi

Bezdotykové snímače SMEO-4U, kruhový tvar, magnetické jazýčkové relé

FESTO

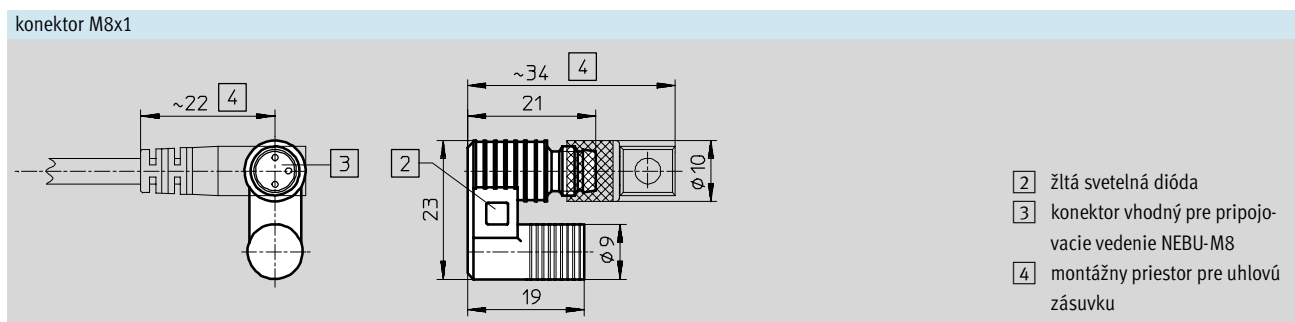
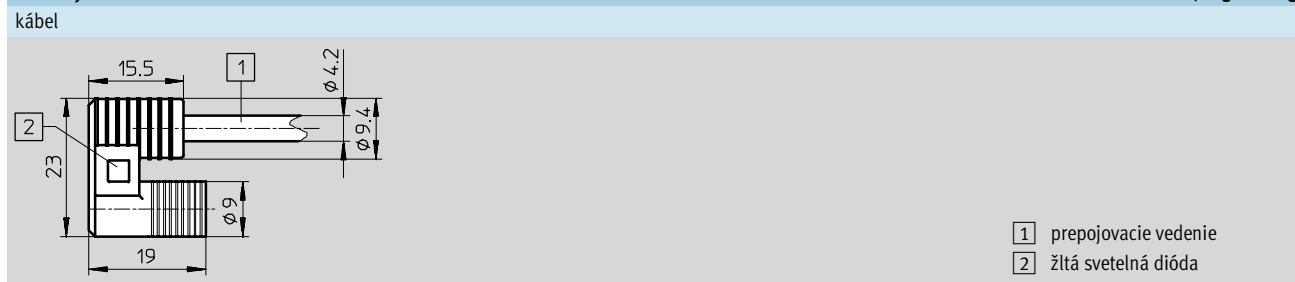
údajový list

Prevádzkové podmienky a podmienky okolia			
elektrický prípoj	kábel		konektory
uloženie kábla	pevné	flexibilné	
teplota okolia [°C]	-20 ... +60	-5 ... +60	-20 ... +60
odolnosť proti korózii KBK ¹⁾	4		2
značka CE (viď prehlásenie o zhode)	podľa smernice EU-EMV		
	podľa smernice EÚ o nízkom napätí ²⁾		-

- 1) Trieda odolnosti proti korózii 2 podľa normy Festo 940 070
Konštrukčné diely s miernymi nárokmi na odolnosť proti korózii. Vonkajšie viditeľné časti s požiadavkami predovšetkým na vzhľad povrchu, ktoré sú v priamom kontakte s okolitou pre priemysel bežnou atmosférou prípadne s médiami, ako sú chladiace a mazacie látky.
- Trieda odolnosti proti korózii 4 podľa normy Festo 940 070
Konštrukčné diely s obzvlášť prísnyimi nárokmi na odolnosť proti korózii. Diely v prostredí s agresívnymi látkami, napr. v potravinárstve alebo v chemickom priemysle. Použitie týchto dielov je prípadne nutné overiť špeciálnymi skúškami s príslušnými médiami.
- 2) Platí iba pre spínač, 2 žily, rozsah prevádzkového napätia 3 ... 250 V AC/DC

Hmotnosti výrobku [g]			
elektrický prípoj	kábel		konektory
dĺžka kábla [m]	2,5	5,0	-
spínač			
3 vodiče	70	130	16
2 vodiče	70	-	-

Rožmery st'ahovanie CAD modelov → www.festo.sk/engineering



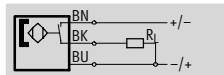
Typové označenie					
	elektrický prípoj		dĺžka kábla [m]	č. dielu	typ
	kábel	konektor M8x1			
	spínač				
	rozsah prevádzkového napätia 12 ... 27 V DC				
	3 vodiče	-	2,5	36 198	SMEO-4U-K-LED-24
			5	175 401	SMEO-4U-K5-LED-24
	-	3 póly	-	151 526	SMEO-4U-S-LED-24-B
rozsah prevádzkového napätia 12 ... 250 V AC/DC					
	2 vodiče	-	2,5	150 011	SMEO-4U-K-LED-230

Bezdotykové snímače CRSMEO-4, kruhový tvar, magnetické jazýčkové relé

údajový list

FESTO

funkcia
spínač, 3 vodiče, s káblom



- odolné proti korózii
- princíp merania magnetické jazýčkové relé



Konštrukcia	
tvár	okrúhly tvar
spôsob upevnenia	s príslušenstvom
smer výstupu prípojení	pozdĺžne
reprodukovateľnosť spínacej hodnoty ¹⁾ [mm]	±0,1
indikácia spínacieho stavu	žltá LED dióda

1) platí len pre pohony zaistené proti pretočeniu

Technické údaje – spínač, 3 žily			
spínací výstup	kontaktný		
elektrický prípoj	kábel, 3 vodiče		
dĺžka kábla [m]	2,5		
rozsah prevádzkového napätia	DC	[V DC]	12 ... 30
	AC	[V AC]	12 ... 30
max. výstupný prúd	[mA]	500	
max. spínací výkon	DC	[W]	10
	AC	[VA]	10
čas zopnutia	[ms]	0,03	
čas vypnutia	[ms]	≤0,5	
skratová odolnosť	nie		
ochrana proti prepólovaniu	nie		
krytie	IP65/IP67		

Prevádzkové podmienky a podmienky okolia			
elektrický prípoj	kábel		
uloženie kábla	pevné	flexibilné	
teplota okolia [°C]	-20 ... +60		-5 ... +60
odolnosť proti korózii KBK ¹⁾	4		
značka CE (viď' prehlásenie o zhode)	podľa smernice EU-EMV		

1) Trieda odolnosti proti korózii 4 podľa normy Festo 940 070
Konštrukčné diely s obzvlášť prísnyimi nárokmi na odolnosť proti korózii. Diely v prostredí s agresívnymi látkami, napr. v potravinárstve alebo v chemickom priemysle. Použitie týchto dielov je prípadne nutné overiť špeciálnymi skúškami s príslušnými médiami.

Materiály	
teleso	polypropylén
opláštenie kábla	termoplastický kaučuk
poznámka o materiáli	bez obsahu medi

Hmotnosti výrobku [g]	
spínač	
3 vodiče	70

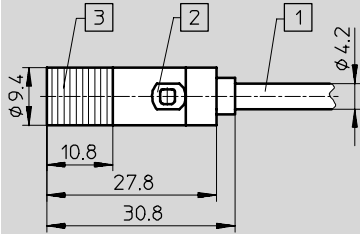
Bezdotykové snímače CRSME0-4, kruhový tvar, magnetické jazýčkové relé

údajový list

FESTO

Rozmery

st'ahovanie CAD modelov → www.festo.sk/engineering



- 1 prepojovacie vedenie
- 2 žltá svetelná dióda
- 3 rozsah upnutia

Typové označenie

	elektrický prípoj	dĺžka kábla [m]	č. dielu	typ
	spínač			
	odolné proti korózii			
	kábel, 3 vodiče	2,5	161 775	CRSME0-4-K-LED-24

Snímače
snímače pre pohony

1.1

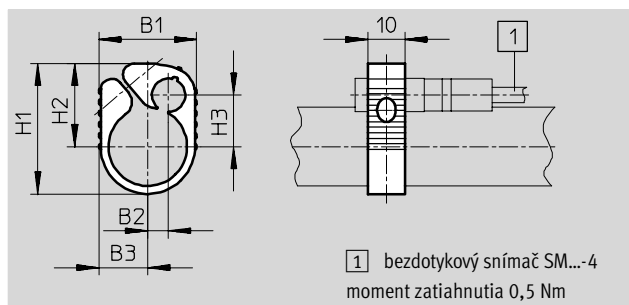
Bezdotykové snímače, kruhový tvar

príslušenstvo



Upevňovacia konštrukčná súprava snímačov SMBR

materiál:
polyacetal



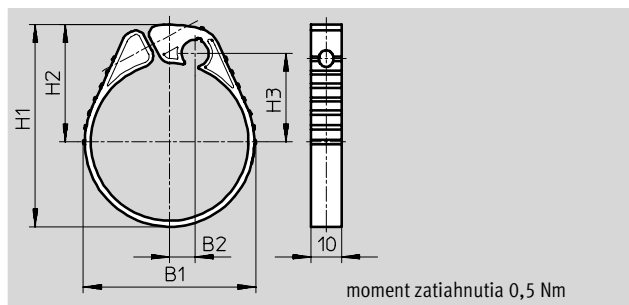
1) bezdotykový snímač SM...-4
moment zatiahnutia 0,5 Nm

Rozmery a typové označenie								
pre piest s \varnothing	B1	B2	B3	H1	H2	H3	č. dielu	typ
8	21	-	14	23,5	16,5	9	19 272	SMBR-8
							166 398	SMBR-8-CT ¹⁾
10	22	0,5	14	26	18,5	10	19 273	SMBR-10
							166 399	SMBR-10-CT ¹⁾
12	22	4	11	28,5	20	10,2	19 274	SMBR-12
							166 400	SMBR-12-CT ¹⁾
16	22,5	4	11,5	33,5	22,5	12,4	19 275	SMBR-16
							166 401	SMBR-16-CT ¹⁾
20	26,5	5,5	13,5	35,5	22,5	14	19 276	SMBR-20
							166 402	SMBR-20-CT ¹⁾
25	31,5	7,5	16	40,5	25	16	19 277	SMBR-25
							166 403	SMBR-25-CT ¹⁾

1) bez obsahu medi

Upevňovacia konštrukčná súprava snímačov CRSMBR

materiál:
polypropylén



1) bezdotykový snímač SM...-4
moment zatiahnutia 0,5 Nm

Rozmery a typové označenie								
pre piest s \varnothing	B1	B2	H1	H2	H3	č. dielu	typ	
12	22	4,1	28,6	20	10,2	164 581	CRSMBR-12	
16	22,3	4	33,2	22,5	12,4	164 582	CRSMBR-16	
20	26,5	5,6	35,25	22,5	14	164 583	CRSMBR-20	
25	31,5	7,4	40,2	25	16	164 584	CRSMBR-25	
32	38,6	7,9	47,8	29	19,7	163 888	CRSMBR-32	
40	46,6	8,1	55,8	33	23,8	163 889	CRSMBR-40	
50	57,4	8,2	67,2	39	29,5	163 890	CRSMBR-50	
63	70,4	8,2	80,8	45,9	36,2	163 891	CRSMBR-63	

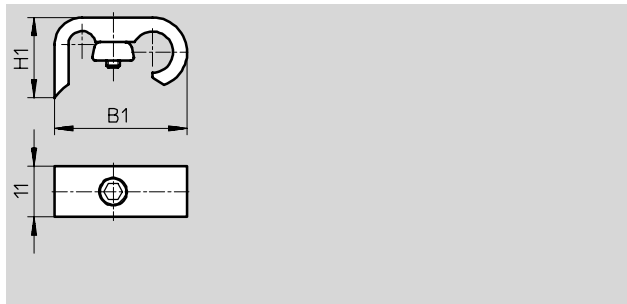
Bezdotykové snímače, kruhový tvar

príslušenstvo

FESTO

Upevňovacia konštrukčná súprava CRSMB

materiál:
vysokolegovaná oceľ, nehrdzavejúca



Rozmery a typové označenie				
pre piest s \varnothing	B1	H1	č. dielu	typ
32	29	17,6	161 763	CRSMB-32
40	29	15,1	161 764	CRSMB-40
50	31,1	17,4	161 765	CRSMB-50
63	31,1	18,1	161 766	CRSMB-63
80	33	24,2	161 767	CRSMB-80
100	33	27,5	161 768	CRSMB-100
125	36,5	31,1	185 365	CRSMB-125

Snímače
snímače pre pohony

1.1