

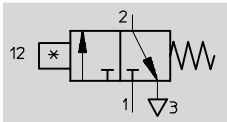
# Bezdotykové snímače SMPO-8E, pre drážku T, pneumatické

FESTO

údajový list

funkcia 3/2-cestný ventil  
základná poloha zatvorená

- pneumatické bezdotykové snímače
- princíp merania magnetický



Konštrukcia	
tvár	pre drážku T
spôsob upevnenia	s príslušenstvom
smer výstupu prípojení	priečne
reprodukovateľnosť spínacej hodnoty <sup>1)</sup> [mm]	±0,1
indikácia spínacieho stavu	optická

1) Platí len pre pohony zaistené proti pretočeniu.

Technické údaje	
funkcia spínacieho prvku	3/2-cestný ventil, základná poloha zatvorená
prevádzkové médium	filtrovaný nemazaný stlačený vzduch, jemnosť filtra 40 µm
prevádzkový tlak [bar]	2 ... 8
čas zopnutia [ms]	22
čas vypnutia [ms]	52
pneumatický prípoj	vnútorný závit M5
krytie	IP65

Prevádzkové podmienky a podmienky okolia	
teplota okolia [°C]	-15 ... +60
odolnosť proti korózii KBK <sup>1)</sup>	2

1) Trieda odolnosti proti korózii 2 podľa normy Festo 940 070  
Konštrukčné diely s miernymi nárokmi na odolnosť proti korózii. Vonkajšie viditeľné časti s požiadavkami predovšetkým na vzhľad povrchu, ktoré sú v priamom kontakte s okolitou pre priemysel bežnou atmosférou prípadne s médiami, ako sú chladiace a mazacie látky.

Materiály	
teleso	polyamid, hliník

Hmotnosti výrobku [g]	
pneumatické bezdotykové snímače	12

Snímače  
snímače pre pohony

1.1

# Bezdotykové snímače SMPO-8E, pre drážku T, pneumatické

údajový list

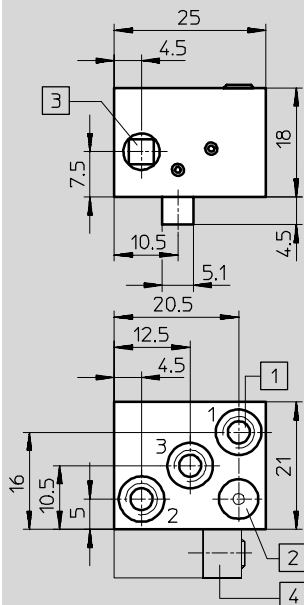
**FESTO**

Snímače  
snímače pre pohony

1.1

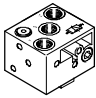
## Rozmery

st'ahovanie CAD modelov → [www.festo.sk/engineering](http://www.festo.sk/engineering)



- 1 prípojovací závit M5
- 2 pneumatické zdvíhadlo
- 3 upevňovacia skrutka
- 4 upevňovacia konštrukčná súprava SMB-8E

## Typové označenie

	pneumatický prípoj	č. dielu	typ
	3/2-cestný ventil, základná poloha zatvorená		
	vnútorný závit M5	178 563	SMPO-8E

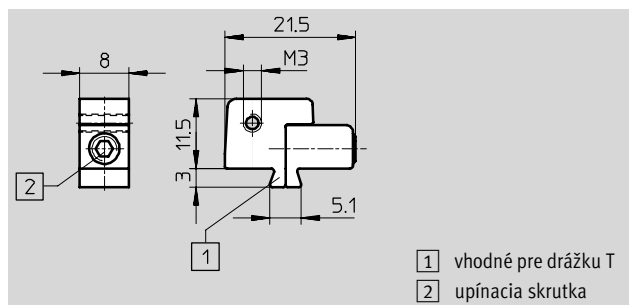
# Bezdotykové snímače pre drážku T

príslušenstvo



## Upevňovacia konštrukčná súprava SMB-8E

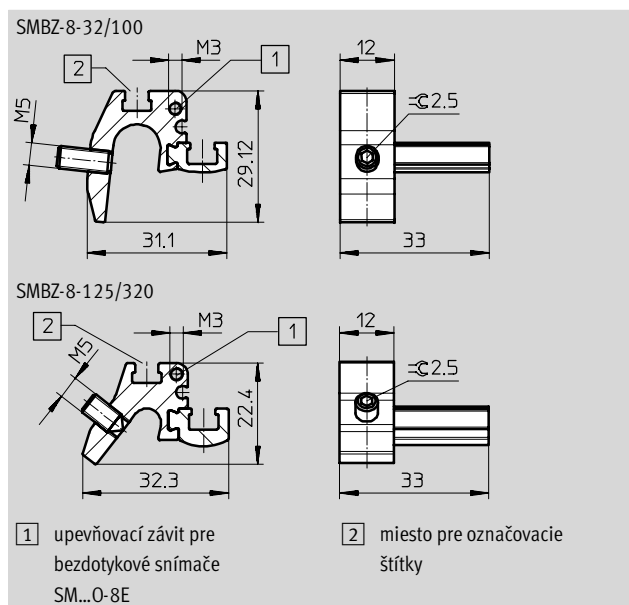
materiál:  
polyacetal



Typové označenie		
pre píest s $\emptyset$	č. dielu	typ
10 ... 125	178 230	SMB-8E

## Upevnenie SMBZ-8-...

materiál:  
koľajnička:  
hliníková tvárna zliatina, eloxovaná  
skrutky:  
vysokolegovaná oceľ, nehrdzavejúca  
bez obsahu medi



Typové označenie		
pre píest s $\emptyset$	č. dielu	typ
32 ... 100	537 806	SMBZ-8-32/100
125 ... 320	537 808	SMBZ-8-125/320

Typové označenie – nástrčné prípojky		údajové listy → <a href="http://www.festo.sk">www.festo.sk</a>	
		[mm]	č. dielu typ
	nástrčná prípojka s pripojovacím závitom M5 pre hadicové vedenie s vonkajším $\emptyset$	3	153 302 QSM-M5-3
		4	153 304 QSM-M5-4
		6	153 306 QSM-M5-6
	nástrčná prípojka L s pripojovacím závitom M5 pre hadicové vedenie s vonkajším $\emptyset$	3	153 331 QSML-M5-3
		4	153 333 QSML-M5-4
		6	153 335 QSML-M5-6

Snímače  
snímače pre pohony

1.1