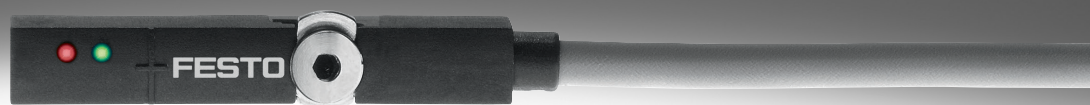


Snímače polohy SMAT-8M, pre drážku T

FESTO



Hlavné údaje

Konštrukcia

Všeobecné údaje

Snímač SMAT-8M slúži na bezdotykové zistenie polohy piesta pohonov umožňujúcich magnetické snímanie.

V rozsahu merania dráhy poskytuje analógový výstupný signál úmerný dráhe.

Pripája sa bez použitia príslušenstva priamo na analógové vstupy PLC.

Vďaka veľmi malým rozmerom je snímač SMAT-8M ideálnym riešením pre uchopovače a nízkozdvihové pohony, ako aj pre všetky aplikácie s obmedzeným montážnym priestorom.

Upozornenie

Vhodné sú pohony od spoločnosti Festo s drážkou T (profilová drážka 8), ako aj kruhové valce a valce so svorníkmi a upevňovacou súpravou. Pomôcku pre výber s vhodnými pohonmi nájdete na ďalších stranách.

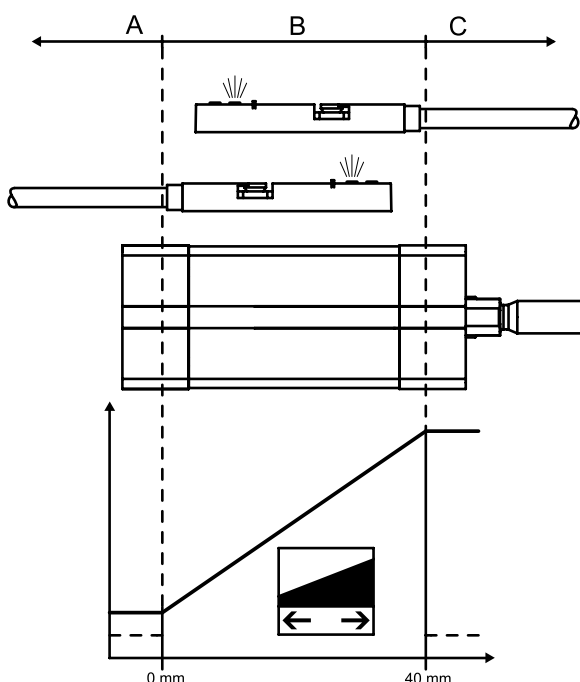
Rozsah merania dráhy

SMAT-8M poskytuje v rozsahu merania dráhy do 40 mm (v závislosti od použitého pohonu) analógový výstupný signál úmerný dráhe od 0 do 10 V. To znamená, že na výstupe rastie napätie, keď sa piest pohybuje v smere piestnej tyče. Pri zasúvaní piesta klesá napätie na výstupe.

Smer montáže SMAT-8M na to nemá žiaden vplyv.

Aby sa na konkrétnom pohone dosiahla čo najlepšia funkcia, pri inštalácii treba na pohone nastaviť rozsah merania dráhy.

Pre optické vyhodnotenie je v normálnej prevádzke k dispozícii signalizácia LED. V rámci rozsahu merania dráhy (B) svieti zelená LED, mimo neho (A)/(C) svieti červená LED.

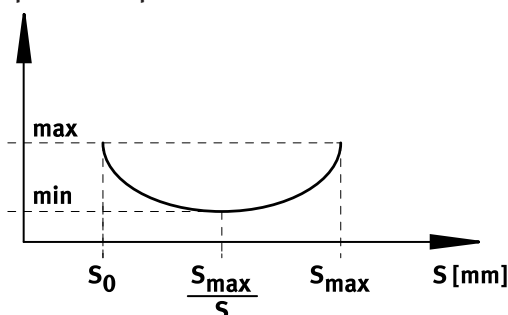


Opakovateľná presnosť

Na uchopovačoch je opakovateľná presnosť $\pm 0,025$ mm, na štandardných pohonoch $\pm 0,1$ mm.

Pri štandardných pohonoch je opakovateľná presnosť menšia v strede rozsahu merania dráhy než na okraji. Vo vzdialenosti ± 5 mm od stredu je napríklad $\pm 0,06$ mm. Preto sa pri kritických aplikáciách odporúča montovať SMAT-8M tak, aby relevantné meracie body ležali blízko 5,5 V.

Opakovateľná presnosť v závislosti od rozsahu merania dráhy S



Pomôcka pre výber

Pohon/uchopovač	Použitelnosť na pohone	Rozsah merania dráhy cca		Pohon/uchopovač	Použitelnosť na pohone	Rozsah merania dráhy cca		
		s inic. [mm]	bez inic. ²⁾ [mm]			s inic. [mm]	bez inic. ²⁾ [mm]	
Normalizované valce				Normalizované valce				
normalizované valce DSBC-32	+	26	26	kompaktné valce ADN/AEN-12	+	22	22	
normalizované valce DSBC-40	+	26	26	kompaktné valce ADN/AEN-16	+	26	26	
normalizované valce DSBC-50	+	30	27	kompaktné valce ADN/AEN-20	+	30	28	
normalizované valce DSBC-63	+	33	33	kompaktné valce ADN/AEN-25	+	27	24	
normalizované valce DSBC-80	+	37	37	kompaktné valce ADN/AEN-32	+	31	31	
normalizované valce DSBC-100	+	33	31	kompaktné valce ADN/AEN-40	+	28	20	
normalizované valce DSBC-125	+	35	34	kompaktné valce ADN/AEN-50	+	25	21	
normalizované valce DSBG-32	+	19	17	kompaktné valce ADN/AEN-63	+	31	29	
normalizované valce DSBG-40	+	24	23	kompaktné valce ADN/AEN-80	o ¹⁾	–	–	
normalizované valce DSBG-50	+	27	26	kompaktné valce ADN/AEN-100	+	28	24	
normalizované valce DSBG-63	+	27	27	kompaktné valce ADN/AEN-125	+	37	33	
normalizované valce DSBG-80	+	30	33	Štandardné valce				
normalizované valce DSBG-100	+	29	27	nízkozdvihové valce ADVC/AEVC-32	+	zdvih < rozsah merania dráhy SMAT-8M	zdvih < rozsah merania dráhy SMAT-8M	
normalizované valce DSBG-125	+	27	24	nízkozdvihové valce ADVC/AEVC-40	+			24
normalizované valce DSBG-160	+	33	23	nízkozdvihové valce ADVC/AEVC-50	+			zdvih < rozsah merania dráhy SMAT-8M
normalizované valce DSBG-200	+	29	24	nízkozdvihové valce ADVC/AEVC-63	+			24
normalizované valce DSBG-250	+	19	19	nízkozdvihové valce ADVC/AEVC-80	+			24
normalizované valce DSBG-320	+	18	17	nízkozdvihové valce ADVC/AEVC-100	+	23	20	
normalizované valce DSNU/ESNU-8	+	19	17	kompaktné valce ADVU/AEUV-12	+	20	17	
normalizované valce DSNU/ESNU-10	+	22	19	kompaktné valce ADVU/AEUV-16	+	29	28	
normalizované valce DSNU/ESNU-12	+	21	19	kompaktné valce ADVU/AEUV-20	+	25	21	
normalizované valce DSNU/ESNU-16	+	21	19	kompaktné valce ADVU/AEUV-25	+	27	23	
normalizované valce DSNU/ESNU-20	+	20	18	kompaktné valce ADVU/AEUV-32	+	24	21	
normalizované valce DSNU/ESNU-25	+	28	22	kompaktné valce ADVU/AEUV-40	+	22	18	
kruhovité valce DSNU/ESNU-32	+	25	23	kompaktné valce ADVU/AEUV-50	+	32	27	
kruhovité valce DSNU/ESNU-40	+	29	30	kompaktné valce ADVU/AEUV-63	+	35	28	
kruhovité valce DSNU/ESNU-50	+	31	29	kompaktné valce ADVU/AEUV-80	+	33	26	
kruhovité valce DSNU/ESNU-63	+	36	33	kompaktné valce ADVU/AEUV-100	+	35	31	
normalizované valce DNCB-32	+	25	23	kompaktné valce ADVU/AEUV-125	+	–	32	
normalizované valce DNCB-40	+	28	19	kompaktné valce DPDM-25	+	–	15	
normalizované valce DNCB-50	+	30	26	kompaktné valce DPDM-32	+	–	26	
normalizované valce DNCB-63	+	32	27	ploché valce DZF-12	+	29	24	
normalizované valce DNCB-80	+	35	32	ploché valce DZF-18	+	26	23	
normalizované valce DNCB-100	+	29	26	ploché valce DZF-25	+	28	17	
normalizované valce DNC-32	+	29	32	ploché valce DZF-32	+	26	–	
normalizované valce DNC-40	o ¹⁾	–	–	ploché valce DZF-40	o ¹⁾	–	–	
normalizované valce DNC-50	o ¹⁾	–	–	ploché valce DZF-50	o ¹⁾	–	–	
normalizované valce DNC-63	+	34	28	ploché valce DZF-63	o ¹⁾	–	–	
normalizované valce DNC-80	+	35	29					
normalizované valce DNC-100	+	37	33					
normalizované valce DNC-125	+	38	32					
normalizované valce DNG-32	+	28	19					
normalizované valce DNG-40	+	34	30					
normalizované valce DNG-50	o ¹⁾	–	–					
normalizované valce DNG-63	+	32	25					
normalizované valce DNG-80	+	32	25					
normalizované valce DNG-100	+	32	27					

+ neobmedzené použitie

o na požiadanie

1) Technické údaje sú odlišné. Možnosti použitia na požiadanie

2) Rozsah merania dráhy bez inicializácie (stav pri dodaní)

Pomôcka pre výber

Pohon/uchopovač	Použiteľnosť na pohone	Rozsah merania dráhy cca	
		s inic. [mm]	bez inic. ²⁾ [mm]

Valce bez piestnej tyče			
lineárny pohon DGC-18	+	30	26
lineárny pohon DGC-25	o ¹⁾	–	–
lineárny pohon DGC-32	o ¹⁾	–	–
lineárny pohon DGC-40	o ¹⁾	–	–

Pohony na špeciálne použitie			
lineárny otočný upínač CLR-12	+	22	22
lineárny otočný upínač CLR-16	+	26	26
lineárny otočný upínač CLR-20	+	30	28
lineárny otočný upínač CLR-25	+	27	24
lineárny otočný upínač CLR-32	+	31	31
lineárny otočný upínač CLR-40	+	28	20
lineárny otočný upínač CLR-50	+	25	21
lineárny otočný upínač CLR-63	+	31	29

Pohony s lineárnym vedením			
valce s vedením DFM-12	+	17	14
valce s vedením DFM-16	+	21	21
valce s vedením DFM-20	+	22	14
valce s vedením DFM-25	+	19	15
valce s vedením DFM-32	+	17	12
valce s vedením DFM-40	+	21	16
valce s vedením DFM-50	+	25	19
valce s vedením DFM-63	+	31	27
valce s vedením DFM-80	+	30	30
valce s vedením DFM-100	+	25	24
valce s vedením DFM-12-B	+	16	22
valce s vedením DFM-16-B	+	20	21
valce s vedením DFM-20-B	+	26	27
valce s vedením DFM-25-B	+	24	22
valce s vedením DFM-32-B	+	29	28
valce s vedením DFM-40-B	+	30	29
valce s vedením DFM-50-B	+	31	31
valce s vedením DFM-63-B	+	33	32
minisuporty DGST-16	+	18	17
minisuporty DGST-20	+	20	18
minisuporty DGST-25	+	19	15
lineárna jednotka SLE-10	+	22	22
lineárna jednotka SLE-16	+	21	21
lineárna jednotka SLE-20	+	20	20
lineárna jednotka SLE-25	+	28	28
lineárna jednotka SLE-32	+	25	25
lineárna jednotka SLE-40	+	29	29
lineárna jednotka SLE-50	+	31	31

Pohon/uchopovač	Použiteľnosť na pohone	Rozsah merania dráhy cca	
		s inic. [mm]	bez inic. ²⁾ [mm]

Manipulačné prvky					
trojbodový uchopovač DHDS-32 (HGD)	+	zdvih < rozsah merania dráhy SMAT-8M	zdvih < rozsah merania dráhy SMAT-8M		
trojbodový uchopovač DHDS-50 (HGD)	+				
paralelné uchopovače DHPS-10 (HGP)	+				
paralelné uchopovače DHPS-16 (HGP)	+				
paralelné uchopovače DHPS-20 (HGP)	+				
paralelné uchopovače DHPS-25 (HGP)	+				
paralelné uchopovače DHPS-35 (HGP)	+				
paralelné uchopovače HGPL-63	o ¹⁾				
paralelné uchopovače HGPL-14-... -B	+			9	8
paralelné uchopovače HGPL-25-... -B	+			18	14
paralelné uchopovače HGPL-40-... -B	+	19	15		
paralelné uchopovače HGPL-63-... -B	+	23	19		
paralelné uchopovače HGPT-40-B	+	zdvih < rozsah merania dráhy SMAT-8M	zdvih < rozsah merania dráhy SMAT-8M		
paralelné uchopovače HGPT-50-B	+				
paralelné uchopovače HGPT-63-B	+	16	15		
paralelné uchopovače HGPT-80-B	+	16	12		
uhlové uchopovače DHWS-16 (HGW)	+	zdvih < rozsah merania dráhy SMAT-8M	zdvih < rozsah merania dráhy SMAT-8M		
uhlové uchopovače DHWS-25 (HGW)	+				
uhlové uchopovače DHWS-32 (HGW)	+				
uhlové uchopovače DHWS-40 (HGW)	+				
radiálne uchopovače DHRS-16 (HGR)	+				
radiálne uchopovače DHRS-25 (HGR)	+				
radiálne uchopovače DHRS-32 (HGR)	+				
radiálne uchopovače DHRS-40 (HGR)	+				
radiálne uchopovače HGRT-40-A-G2	+				
radiálne uchopovače HGRT-50-A-G2	o ¹⁾				

Kývné pohony s ozubeným hriadeľom a hrebeňom			
kyvný pohon DRRD-16	+ ³⁾	17	19
kyvný pohon DRRD-20	+ ³⁾	13	13
kyvný pohon DRRD-25	+ ³⁾	28	28
kyvný pohon DRRD-32	+ ³⁾	29	29
kyvný pohon DRRD-35	+ ³⁾	34	33
kyvný pohon DRRD-40	+ ³⁾	32	32
kyvný pohon DRRD-50	+ ³⁾	32	32
kyvný pohon DRRD-63	o ¹⁾	–	–

+ neobmedzené použitie

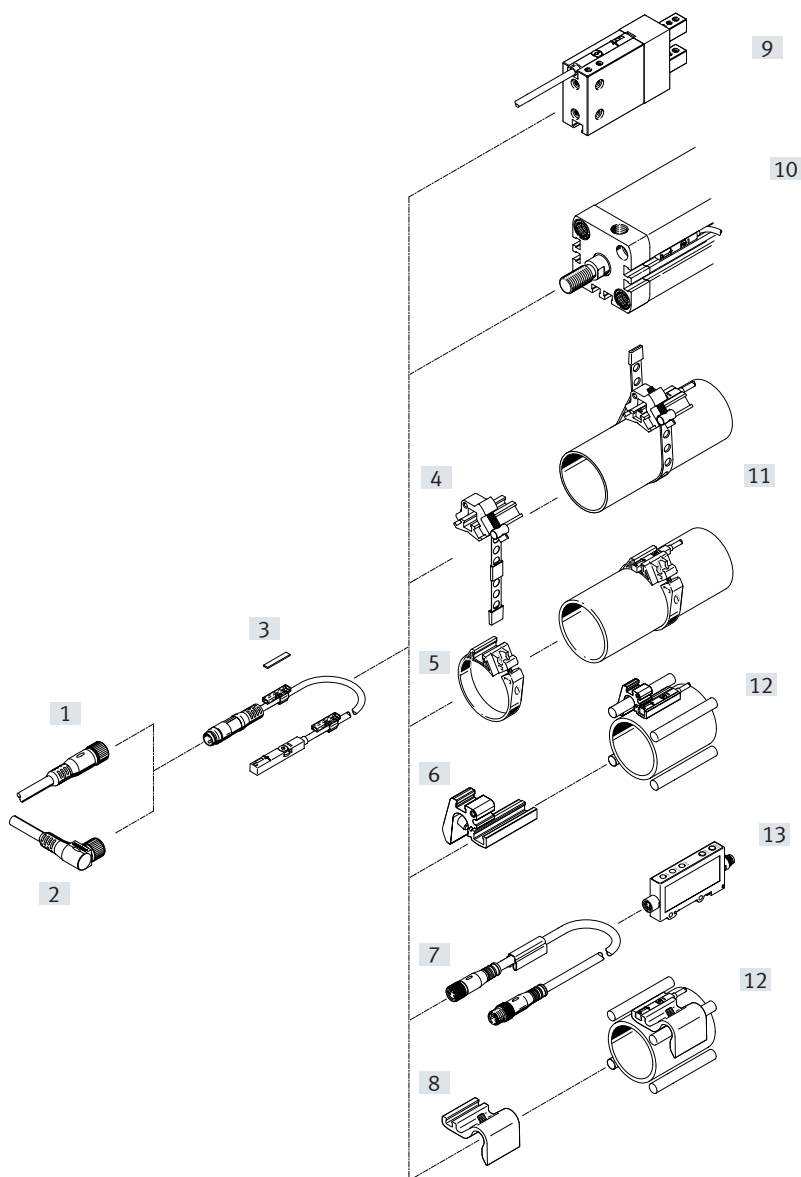
o na požiadanie

1) Technické údaje sú odlišné. Možnosti použitia na požiadanie.

2) rozsah merania dráhy bez inicializácie (stav pri dodaní)

3) Opakovateľná presnosť zodpovedá 1°

Prehľad pripojiteľných komponentov



Príslušenstvo	→ strana/ internet	Príslušenstvo	→ strana/ internet
[1] spojovacie vedenie NEBU-M8G4	10	[10] normalizované valce DSBC	dsbc
[2] spojovacie vedenie NEBU-M8W4	10	normalizované valce DNC	dnc
[3] označovací štítek ASLR	10	kompaktné valce ADN	adn
[4] upevňovacia súprava SMBR-8-8/100-S6, odolná proti vysokým teplotám	10	nízkozdvihové valce ADVC/AEVC	advc
[5] upevňovacia súprava SMBR	10	kompaktné valce ADVU/AEUV	advu
[6] upevnenie SMBZ-8	10	ploché valce DZF	dzf
[7] spojovacie vedenie NEBU-M8G4	10	lineárny pohon DGC	dgc
[8] držiak snímača DASP-M4-...	10	lineárne otočné upínače CLR	clr
[9] trojbodové uchopovače DHDS	dhds	valce s vedením DFM	dfm
trojbodové uchopovače HGDT	hgdd	[11] normalizované/kruhové valce DSNU	dsnu
paralelné uchopovače DHPS	dhps	lineárna jednotka SLE	sle
paralelné uchopovače HGPD	hgpd	[12] normalizované valce DSBG	dsbg
paralelné uchopovače HGPT	hgpt	[13] prevodníky signálu SVE4	sve4
uhlové uchopovače DHWS	dhws		
radiálne uchopovače DHRS	dhrs		
radiálne uchopovače HGRT	hgtr		

Legenda k typovému označeniu

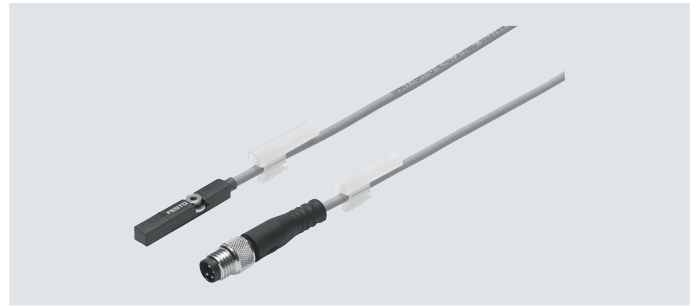
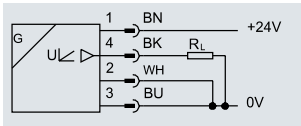
001	rad
SMAT	snímač polohy, magnetický
002	konštrukcia
8	pre T drážku
003	vyhotovenie snímača
M	možnosť nasadenia do drážky zhora
004	analogový výstup
U	0... 10 V

005	vlastnosť vedenia
E	vhodné do energetických reťazcov/vhodné pre roboty
006	dĺžka vedenia [m]
0,3	0,3 m
007	elektrický prípoj
M8D	konektor M8, 4 piny, otočný závit

Údajový list

Funkcia

Normálna prevádzka



Všeobecné technické údaje	
tvar	pre drážku T
certifikáty	c UL us - Listed (OL) RCM Mark
CE značka (viď vyhlásenie o zhode)	podľa smernice EÚ o EMC ¹⁾
poznámka o materiáli	v zmysle RoHS bez obsahu halogénov

1) Rozsah využitia nájdete vo vyhlásení o zhode ES: www.festo.sk → v časti Podpora/Súbory na stiahnutie.

Ak platia obmedzenia na použitie zariadení v obytných, obchodných a priemyselných objektoch, ako aj v malých prevádzkach, môžu byť potrebné ďalšie opatrenia na zníženie rušenia hlukom.

Vstupný signál/merací prvok	
princíp merania	magneticky
rozsah merania dráhy [mm]	≤ 40 ²⁾

2) v závislosti od použitého pohon/uchopovača

Spracovanie signálu	
max. rýchlosť pojazdu [m/s]	3

Výstup, všeobecný	
rozlíšenie dráhy [mm]	≤ 0,05 ²⁾
opakovateľná presnosť [mm]	0,2
[°]	1 na kyvnom pohone DRRD

Analogový výstup	
lineárna chyba typ. [mm]	±1 na valcoch ²⁾ ±0,2 na uchopovačoch ²⁾

2) v závislosti od použitého pohon/uchopovača

Elektrické výstupy	
analogový výstup [V]	0... 10
ochrana proti skratu	áno
odolnosť proti preťaženiu	k dispozícii
výstupný signál	analogový

Údajový list

Elektronika		
rozsah prevádzkového napätia	[V DC]	15... 30
interval snímania typ.	[ms]	2,8
ochrana proti prepólovaniu		pre všetky elektrické prípoje
Elektromechanika		
elektrický prípoj		SMAT-8M-U-E-0,3-M8D
typ prípoja		kábel s konektorom
prípojovacia technika		M8x1, kódovanie A, podľa EN 61076-2-104
počet pinov/žíl		4
spôsob upevnenia		aretácia skrutkou
teplota okolia pri pohyblivom uložení kábla	[°C]	-25... +75
dĺžka kábla	[m]	0,3
vlastnosť vedenia		vhodné do energetických reťazcov + vhodné pre roboty
skúšobné podmienky vedenia		energetický reťazec: 50 000 cyklov, polomer ohybu 30 mm
		torzná tuhosť: > 300 000 cyklov, ±270°/0,1 m
		pevnosť pri striedavom namáhaní ohybom: podľa normy Festo, testovacie podmienky na požiadanie
informácie o materiáli plášťa kábla		TPE-U (PUR)
Mechanika		
spôsob upevnenia		priskrutkované, možnosť nasadenia zhora do drážky
hmotnosť výrobku	[g]	10
informácie o materiáli telesa		spevnený PA6
Indikácia/obsluha		
indikácia stavu		LED, červená a zelená
Imisie/emisie		
teplota okolia	[°C]	-25... +75
krytie		IP65, IP68
trieda odolnosti proti korózii KBK ¹⁾		2

1) Trieda odolnosti proti korózii KBK 2 podľa normy Festo FN 940070

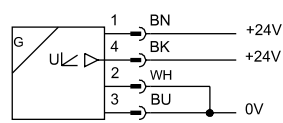
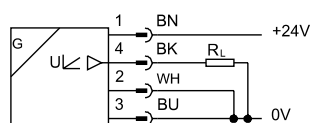
Podstatné nároky na odolnosť proti korózii. Použitie v interiéroch s prípadným výskytom kondenzácie. Vonkajšie viditeľné časti s požiadavkami predovšetkým na vzhľad povrchu, ktorý je vystavený priamemu kontaktu s atmosférou bežnou pre priemysel.

Rozmiestnenie prípojov

normálna prevádzka

inicializácia

konektor



- 1 prevádzkové napätie
- 2 analógový výstup 0 V
- 3 0 V
- 4 analógový výstup 0... 10 V

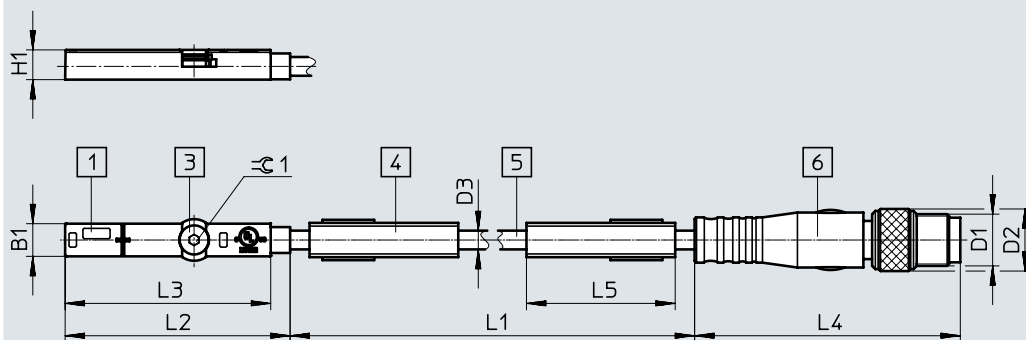
farba vodiča

BN = hnedá
BK = čierna

BU = modrá
WH = biela

Údajový list

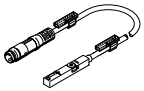
Rozmery

CAD modely na stiahnutie → www.festo.sk



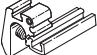

- [1] svetelná dióda
- [3] upínací diel
- [4] držiak štítkov
- [5] pripojovací kábel
- [6] konektor M8, 4 piny, otočný závit

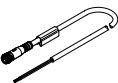
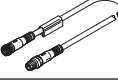

B1	D1	D2 ∅	D3 ∅	H1	L1	L2	L3	L4	L5	≈C
5	M8x1	9,6	2,9	4,6	300	34,8	31,8	41,1	23	1,5

Typové označenie

veľkosť	analogový výstup [V]	elektrický prípoj	dĺžka kábla [m]	č. dielu	typ
	0... 10	konektor M8, 4 piny, otočný závit	0,3	553744	SMAT-8M-U-E-0,3-M8D

Príslušenstvo

Typové označenie – upevňovacie prvky		č. dielu	typ
	pre piest s \emptyset		
upevňovacia súprava SMBR-8-8/100-S6, odolná proti vysokým teplotám			
	8... 100	538937	SMBR-8-8/100-S6
upevňovacia súprava SMBR			
	8	175091	SMBR-8-8
	10	175092	SMBR-8-10
	12	175093	SMBR-8-12
	16	175094	SMBR-8-16
	20	175095	SMBR-8-20
	25	175096	SMBR-8-25
	32	175097	SMBR-8-32
	40	175098	SMBR-8-40
	50	175099	SMBR-8-50
63	175100	SMBR-8-63	
upevnenie SMBZ			
	32... 100	537806	SMBZ-8-32/100
	125... 320	537808	SMBZ-8-125/320
držiak snímača DASP-M4-...			
	pre DSBG-125	1451483	DASP-M4-125-A
	pre DSBG-250	1456781	DASP-M4-250-A
	pre DSBG-320	3015256	DASP-M4-320-A

Typové označenie – spojovacie vedenie NEBU-M8		elektrický prípoj vpravo	dĺžka kábla [m]	č. dielu	typ	Údajové listy → internet: nebu
	elektrický prípoj vľavo					
	zásuvka priama, M8x1, 4 piny	kábel, voľný koniec, 4 žily	2,5	541342	NEBU-M8G4-K-2.5-LE4	
			5	541343	NEBU-M8G4-K-5-LE4	
	zásuvka priama, M8x1, 4 piny	zásuvka priama, M8x1, 4 piny	2,5	554035	NEBU-M8G4-K-2.5-M8G4	
	uhlová zásuvka M8x1, 4 piny	kábel, voľný koniec, 4 žily	2,5	541344	NEBU-M8W4-K-2.5-LE4	
			5	541345	NEBU-M8W4-K-5-LE4	

Typové označenie – označovacie štítky ASLR		č. dielu	typ	PE ¹⁾
	veľkosť			
	23 x 4 mm	541598	ASLR-L-423	34

1) balná jednotka v kusoch na jeden rám