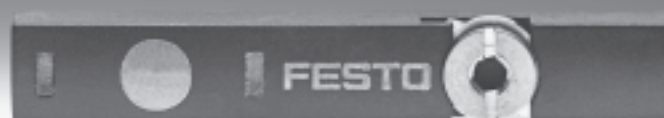


# Snímače koncových polôh SIES-8M, pre drážku T

**FESTO**

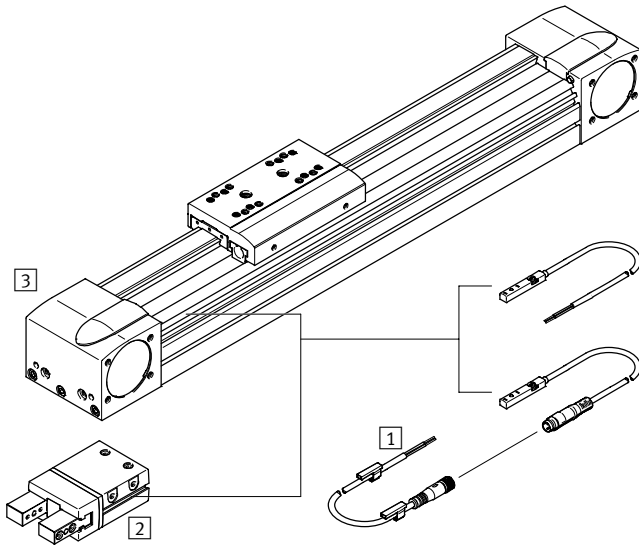


# Snímače koncových poloh SIES-8M, pre drážku T

prehľad príslušenstva a legenda k typovému označeniu

FESTO

## Prehľad príslušenstva



Upevňovacie prvky a príslušenstvo	→ strana/internet
1 spojovacie vedenie NEBU-M8...3	6
2 uchopovače s drážkou T napr. paralelné uchopovače DHPS	uchopovač
3 elektrická os EGC	egc

## Legenda k typovému označeniu

SIE S - 8M - P S - 24V - K - 2,5 - M8D

typ	
SIE	snímač polohy, indukčný

konštrukcia	
S	špeciálny tvar

tvar	
8M	do drážky T

spínací výstup	
P	PNP
N	NPN

funkcia spínacieho prvku	
S	spínač
O	rozpínač

menovité prevádzkové napätie	
24V	24 VDC

vedenie	
K	štandard + energetický reťazec

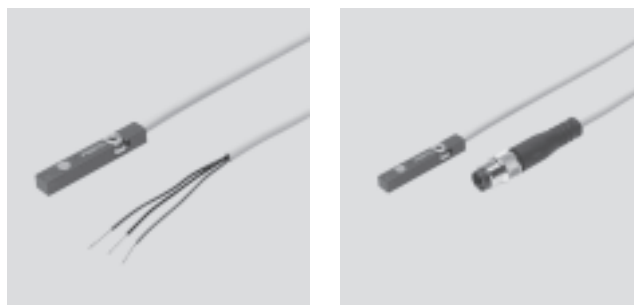
dĺžka vedenia	
0,3	0,3 m
2,5	2,5 m
5,0	5,0 m
7,5	7,5 m
10	10 m

elektrický prípoj	
OE	kábel, 3 žily, voľný koniec
M8D	kábel s konektorom M8x1, 3 póly, otočný závit

# Snímače koncových polôh SIES-8M, pre drážku T

údajový list

- indukčné snímače koncových polôh, možnosť nasadenia do drážky T
- špeciálne vhodné pre snímání polohy pri elektrických osiach EGC a uchopovačoch s drážkou T
- 2 LED diódy pre zlepšenie viditeľnosti, nezávisle na tom, z ktorej strany sa snímač približuje k osi



Všeobecné technické údaje	
spôsob upevnenia	prískrutkované, možnosť nasadenia zhora do drážky, lícujuce s drážkou T
smer výstupu prípoja	po dĺžke
odmeraná spínacia vzdialenosť $S_n$ [mm]	1,5
opakovateľný presnosť pri konštantných podmienkach [mm]	$\leq 0,05$ bočné priblíženie $\leq 0,02$ axiálne priblíženie
max. spínacia frekvencia [Hz]	5 000
indikácia spínacieho stavu	žltá LED dióda
zodpovedá norme	EN 60947-5-2
vedenie	štandard + energetický reťazec
skúšobné podmienky vedenia	energetický reťazec: 5 miliónov cyklov, polomer ohybu kábla 75 mm pevnosť pri striedavom namáhaní ohybom: podľa normy Festo, skúšobné podmienky na požiadanie
miera znečistenia	3

Elektrické údaje	
spínací výstup	PNP NPN
funkcia spínacieho prvku	rozpínač spínač
elektrický prípoj	kábel, 3 žily kábel s konektorom, M8x1, otočný závit, 3 póly
rozsah prevádzkového napätia DC [V]	10 ... 30
izolačné napätie [V]	50
max. výstupný prúd [mA]	150
odolnosť proti rázovému napätiu [kV]	0,8
prúd naprázdno [mA]	$\leq 10$
odolnosť proti skratu	taktovaný
ochrana proti prepólovaniu	pre všetky elektrické prípoje
krytie	IP65 IP67

Prevádzkové podmienky a podmienky okolia	
teplota okolia [°C]	-25 ... +70
teplota okolia pri pohyblivom prívoде kábla [°C]	-5 ... +70
CE značka (viď vyhlásenie o zhode)	podľa smernice EU-EMV <sup>1)</sup>
osvedčenie	RCM značka c UL us - Listed (OL)

1) Rozsah využitia si prosím vyhľadajte vo vyhlásení o zhode v zmysle ES: [www.festo.com](http://www.festo.com) → Support → Anwenderdokumentation.

V prípade obmedzených možností využitia zariadenia v obytných, obchodných a priemyselných objektoch ako aj v malých prevádzkach, budú potrebné ďalšie opatrenia na zabezpečenie odolnosti proti rušeniu.

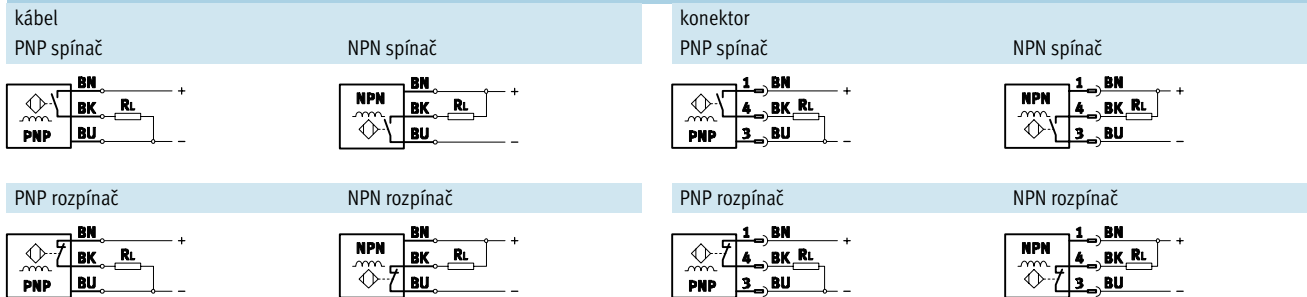
# Snímače koncových poloh SIES-8M, pre drážku T

údajový list

FESTO

Materiály	SIES-8M-...-OE	SIES-8M-...-M8D
teleso	- PA PUR vysokolegovaná oceľ, nehrdzavejúca	poniklovaná mosadz
plášť kábla	TPE-U(PU)	
poznámka o materiáli	bez obsahu medi a PTFE v zmysle RoHS	

## Rozmiestnenie pripojenia

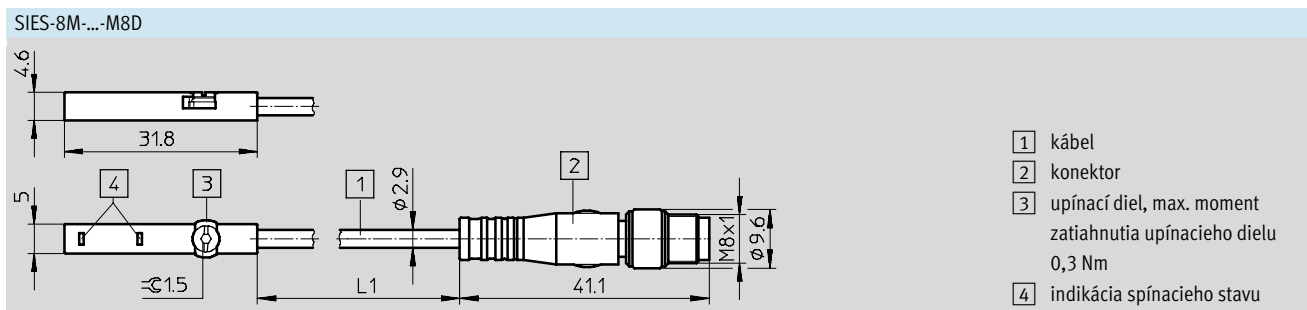
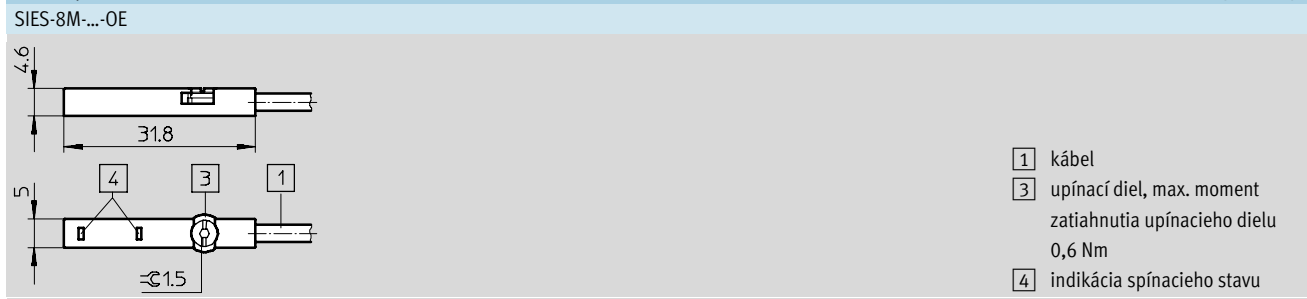


## farebné označenie vodičov

BN = hnedá      BK = čierna      BU = modrá

## Rozmery

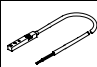
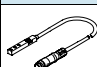
sťahovanie CAD modelov → [www.festo.sk/engineering](http://www.festo.sk/engineering)



	L1
SIES-8M-...-0,3-M8D	300 <sup>+50</sup>
SIES-8M-...-2,5-M8D	2 500 <sup>+50</sup>
SIES-8M-...-5,0-M8D	5 000 <sup>+50</sup>
SIES-8M-...-7,5-M8D	7 500 <sup>+75</sup>
SIES-8M-...-10-M8D	10 000 <sup>+100</sup>

# Snímače koncových polôh SIES-8M, pre drážku T

údajový list

Typové označenie							
veľkosť	$S_n^{1)}$ [mm]	typ montáže	spínací výstup	funkcia spínacieho prvku	dĺžka kábla [m]	č. dielu	typ
<b>kábel</b>							
	1,5	vstavaná montáž	PNP	spínač	7,5	551386	SIES-8M-PS-24V-K-7,5-OE
				rozpínač	7,5	551391	SIES-8M-PO-24V-K-7,5-OE
			NPN	spínač	7,5	551396	SIES-8M-NS-24V-K-7,5-OE
				rozpínač	7,5	551401	SIES-8M-NO-24V-K-7,5-OE
<b>kábel s konektorom</b>							
	1,5	vstavaná montáž	PNP	spínač	0,3	551387	SIES-8M-PS-24V-K-0,3-M8D
					2,5	551388	SIES-8M-PS-24V-K-2,5-M8D
					5,0	551389	SIES-8M-PS-24V-K-5,0-M8D
					10	551390	SIES-8M-PS-24V-K-10-M8D
				rozpínač	0,3	551392	SIES-8M-PO-24V-K-0,3-M8D
					2,5	551393	SIES-8M-PO-24V-K-2,5-M8D
					5,0	551394	SIES-8M-PO-24V-K-5,0-M8D
					10	551395	SIES-8M-PO-24V-K-10-M8D
			NPN	spínač	0,3	551397	SIES-8M-NS-24V-K-0,3-M8D
					2,5	551398	SIES-8M-NS-24V-K-2,5-M8D
					5,0	551399	SIES-8M-NS-24V-K-5,0-M8D
					10	551400	SIES-8M-NS-24V-K-10-M8D
				rozpínač	0,3	551402	SIES-8M-NO-24V-K-0,3-M8D
					2,5	551403	SIES-8M-NO-24V-K-2,5-M8D
					5,0	551404	SIES-8M-NO-24V-K-5,0-M8D
					10	551405	SIES-8M-NO-24V-K-10-M8D

1)  $S_n$  odmeraná spínacia vzdialenosť [mm]

# Snímače koncových polôh SIES-8M, pre drážku T

príslušenstvo

FESTO

## Držiak snímača SIEZ-8M

na upevnenie snímačov koncových polôh SIES-8M na ľubovoľnom telese

materiál:

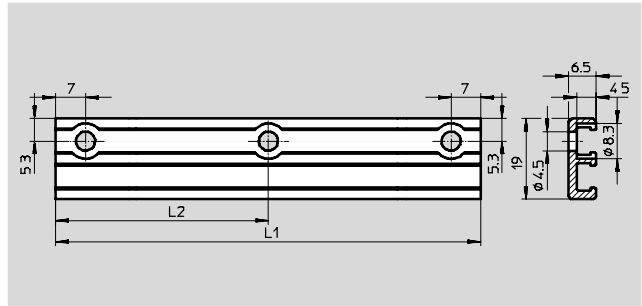
hliníková tvárna zliatina, oceľ,  
termoplastický polyuretánový  
elastomér

poznámka o materiáli:

v zmysle RoHS



SIEZ-8M-200



Rozmery a údaje pre objednávku				
	L1	L2	č. dielu	typ
držiak snímača	200	–	551406	SIEZ-8M-200
	400	100	551407	SIEZ-8M-400

Typové označenie – krytovanie drážky pre drážku T				
	montáž	dĺžka	č. dielu	typ
	nasadenie	2x 0,5 m	563360	ABP-5-S1

Typové označenie – spojovacie vedenie M8x1				údajové listy → internet: nebu	
	elektrický prípoj vľavo	elektrický prípoj vpravo	dĺžka kábla [m]	č. dielu	typ
	priama zásuvka, M8x1, 3 póly	kábel, voľný koniec, 3 žily	2,5	541333	NEBU-M8G3-K-2.5-LE3
			5	541334	NEBU-M8G3-K-5-LE3
			10	541332	NEBU-M8G3-K-10-LE3
	uhlová zásuvka, M8x1, 3 póly	kábel, voľný koniec, 3 žily	2,5	541338	NEBU-M8W3-K-2.5-LE3
			5	541341	NEBU-M8W3-K-5-LE3
			10	541335	NEBU-M8W3-K-10-LE3