

## Snímače prietoku SFAH

**FESTO**



# Snímače prietoku SFAH

hlavné údaje

## Stručný prehľad

komunikačné rozhranie



### univerzálne meranie prietoku

- 8 rozsahov merania prietoku od 0,002 l/min do 200 l/min
- vysoká dynamika merania (1:50)
- dostupný v jedno- i obojsmernom prevedení
- vysoká presnosť
- možnosť správy o testovaní

### rýchla inštalácia

- nie sú potrebné prívodné trubky
- nastaviteľné QS prípoje
- konektor L1 a M8 na rýchle spustenie



### praktický tvar

- kompaktná veľkosť 20 x 58 mm
- krytie IP 40

### zrozumiteľná obsluha

- prehľadný 2-riadkový displej
- možnosť nastaviť červenú farbu na celom displeji
- intuitívne menu

### prepínateľné elektrické výstupy

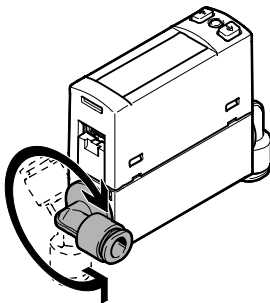
- rôzne spínacie funkcie
- spínacie výstupy (PNP/NPN, NO/NC)
- analógové výstupy (0 ... 10 V, 1 ... 5 V, 4 ... 20 mA)

### opis produktu

Snímač prietoku SFAH je vhodný na monitorovanie stlačeného vzduchu a nekorozívnych plynov. Vďaka kompaktnému tvaru je možné ho využiť v rôznych odvetviach. Meranie je založené na princípe prenosu tepla heat-transfer. K odolnosti proti časticiam a vlhkosti prispieva bypassová konštrukcia snímača. Hodnota prietoku sa prenáša do pripojeného riadiaceho systému ako spínací signál, analógový signál alebo prostredníctvom IO Link.

### úspora priestoru

nastaviteľné QS prípoje



### oblasť použitia

- monitorovanie procesu
- manipulácia s mimoriadne malými dielmi
- monitorovanie spotreby stlačeného vzduchu
- kontrola tesnosti
- monitorovanie tvoriaceho sa plynu
- pneumatická detekcia objektov pomocou merania vzduchových medzier

### funkcie

- monitorovanie a nastavenie prahu prietoku, rozsahu prietoku a zmeny prietoku
- monitorovanie pomocou funkcie teach-in alebo zadaním hodnôt
- hodnoty hmotnostného a objemového prietoku v bežných jednotkách
- funkcia ECO – nastaviteľné vypínanie displeja
- voliteľný a ľubovoľne nastaviteľný bezpečnostný kód (4-ciferný)
- nastaviteľný dolný priepust na vyhladenie signálu prietoku
- škálovanie analógových výstupov pre lepšiu dynamiku signálov
- možnosť vyrovnávať offset
- ukladanie minimálnych a maximálnych hodnôt
- všetky nastavenia jedného snímača (master) je možné preniesť (replikácia) na ďalšie konštrukčne rovnaké snímače (device)
- vysoký rozsah tlaku -0,9 bar až 10 bar

### IO-Link

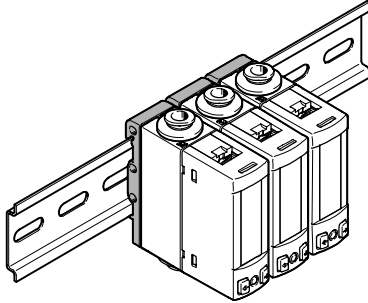
- integrovaná sériová komunikácia IO-Link 1.1
- cyklický prenos dvoch spínacích stavov a nameranej hodnoty prietoku
- parametrizácia snímačov na diaľku pomocou zariadenia IO-Link master
- jednoduchšia výmena snímačov vďaka automatickej parametrizácii
- možnosť identifikácie snímača, diagnostiky a teach-in cez IO-Link

# Snímače prietoku SFAH

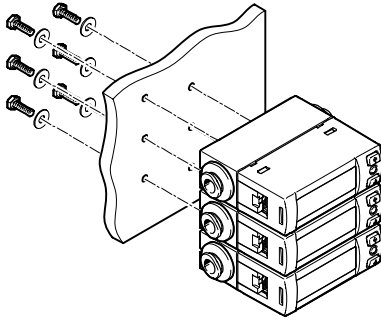
hlavné údaje

## Možnosti montáže

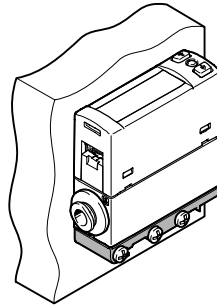
montáž na DIN lištu



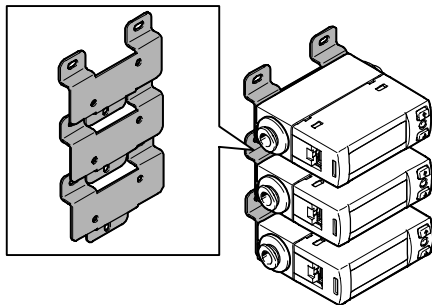
montáž na dosku zospodu



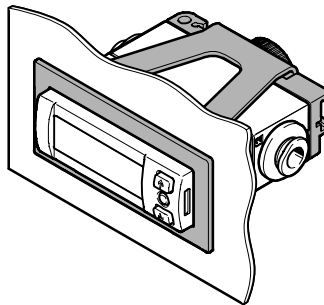
montáž na dosku z boku



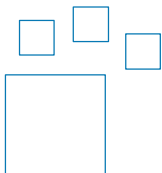
montáž na stenu



montáž na čelný panel



## Typové označenie – možnosti produktu



Konfigurovateľný produkt  
Tento produkt a jeho varianty je možné objednať cez konfigurátor.

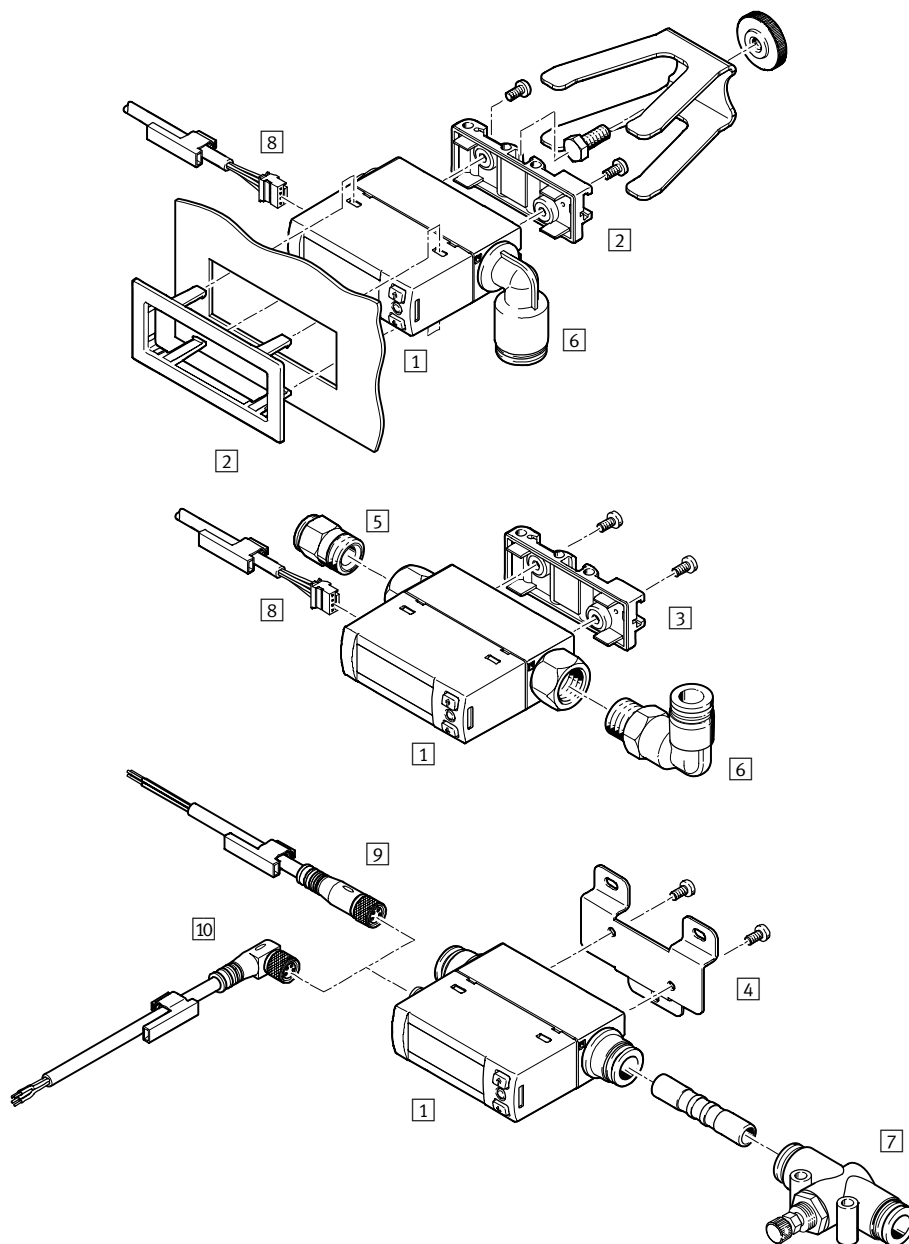
Konfigurátor nájdete na DVD pod heslom Produkty alebo na [www.festo.com/catalogue/...](http://www.festo.com/catalogue/...)

Zadajte do vyhľadávania typ (alebo číslo dielu):  
• SFAH

8035300

# Snímače prietoku SFAH

prehľad príslušenstva



Príslušenstvo	→ strana/internet
1 snímač prietoku SFAH	6
2 súprava na montáž do panela SAMH-FH-F	14
3 upevnenie na DIN lištu SAMH-FH-H	13
4 montáž na stenu SAMH-FH-W	13
5 nástrčný prípoj QS	15
6 nástrčný prípoj QSL	15
7 škrtiaci spätný ventil GRO-QS-...	gro
8 spojovacie vedenie NEBS-L1G4-...	15
9 spojovacie vedenie NEBU-M8G4-...	15
10 spojovacie vedenie NEBU-M8W4-...	15

# Snímače prietoku SFAH

legenda k typovému označeniu

FESTO

		SFAH	-			-					-			-			-			+	
<b>typ</b>																					
SFAH	snímač prietoku																				
<b>rozsah merania prietoku</b>																					
0,1 <sup>1)</sup>	max. 0,1 l/min																				
0,5	max. 0,5 l/min																				
1	max. 1 l/min																				
5	max. 5 l/min																				
10	max. 10 l/min																				
50	max. 50 l/min																				
100	max. 100 l/min																				
200	max. 200 l/min																				
<b>vstup prietoku</b>																					
B	obojsmerný																				
U	jednosmerný																				
<b>pneumatický prípoj</b>																					
Q4	nástrčný prípoj 4 mm																				
Q6	nástrčný prípoj 6 mm																				
Q8	nástrčný prípoj 8 mm																				
G14	G1/4																				
G18	G1/8																				
<b>druh závitu</b>																					
	žiaden																				
F	vnútorný závit																				
<b>smer výstupu</b>																					
S	priamy																				
AR	uhlový, otočný																				
<b>elektrický výstup 1</b>																					
PNLK	PNP, NPN alebo IO-Link																				
<b>elektrický výstup 2</b>																					
PNVBA	PNP, NPN																				
	0 ... 10 V, 1 ... 5 V alebo 4 ... 20 mA																				
<b>elektrický prípoj</b>																					
L1	konektor tvaru L1																				
M8	konektor M8																				
<b>certifikát</b>																					
	žiaden																				
T	správa o skúške																				

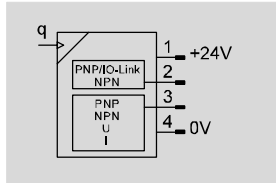
1) Pri požiadavkách na tesnosť v dolnej hranici meracieho rozsahu použite v kombinácii s pneumatickým prípojom G1/4 a G1/8 vnútorný závit.

# Snímače prietoku SFAH

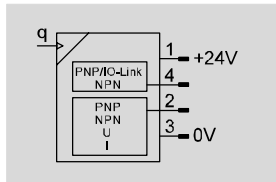
údajový list

funkcia

SFAH-...-L1



SFAH-...-M8



- prietok
  - 0,002 ... 0,1 l/min
  - 0,01 ... 0,5 l/min
  - 0,02 ... 1 l/min
  - 0,1 ... 5 l/min
  - 0,2 ... 10 l/min
  - 1 ... 50 l/min
  - 2 ... 100 l/min
  - 4 ... 200 l/min
- maximálna prispôsobivosť a menšie nároky na skladovanie vďaka prepínateľným elektrickým výstupom
- filter meracieho signálu nastavenie doby nárastu
- dodatočný filter pre vyhladenie zobrazovaných hodnôt



Všeobecné technické údaje	
osvedčenie	RCM Mark
CE značka (viď vyhlásenie o zhode)	podľa smernice EU-EMV
poznámka o materiáli	v zmysle RoHS

Vstupný signál, merací prvok	-0,1	-0,5	-1	-5	-10	-50	-100	-200	
meraná veličina	hmotnostný prietok, objemový prietok								
smer prúdenia	B	obojsmerný							
	U	jednosmerný							
princíp merania	termický								
metóda merania	heat transfer								
rozsah merania prietoku, počítačová hodnota	[l/min]	0,002	0,01	0,02	0,1	0,2	1	2	4
rozsah merania prietoku, konečná hodnota <sup>1)</sup>	[l/min]	0,1	0,5	1	5	10	50	100	200
prevádzkový tlak	[bar]	-0,9 ... 10							
prevádzkové médium		dusík							
		stlačený vzduch podľa ISO 8573-1:2010 [6:4:4]							
teplota média	[°C]	0 ... 50							
teplota okolia	[°C]	0 ... 50							
nominálna teplota	[°C]	23							

1) Pri vlastnosti ...-B-... : Rozsah merania platí aj v kladnom, aj v zápornom smere.

Výstup, všeobecne	
presnosť prietoku	+/- (2 % o.m.v. + 1 % FS)
opakovateľná presnosť nulového bodu [%FS]	±0,2
opakovateľná presnosť rozpätia [%FS]	±0,8
rozsah teplotného koeficientu [%FS/K]	typ. ±0,15 (max. ±0,3)
rozsah pôsobenia tlaku <sup>1)</sup>	typ. ±1 (pri rozsahu tlaku -0,7 ... 10 bar)

1) Pri rozsahu tlaku -0,9 ... -0,7 bar treba očakávať ďalší rozsah pôsobenia tlaku, typ. ±4 % FS.

Spínací výstup	
spínací výstup	2 x PNP alebo 2 x NPN, možnosť meniť
funkcia spínania	komparátor okien
	komparátor prahovej hodnoty
	automatické sledovanie diferencie
funkcia spínacieho prvku	rozpínač/spínač, možnosť meniť
max. výstupný prúd [mA]	100

# Snímače prietoku SFAH

údajový list

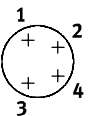
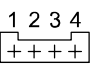
Analogový výstup				
analogový výstup	-PNVBA-	0 ... 10 V	1 ... 5 V	4 ... 20 mA
max. zaťažovací odpor prúdového výstupu	[Ohm]	500		
min. zaťažovací odpor výstupu napätia	[kOhm]	20		

Výstup, ďalšie údaje	
odolnosť proti skratu	áno
odolnosť proti preťaženiu	áno

Zariadenie IO-Link podľa IEC 61131-9	
protokol	IO-Link
verzia protokolu	Device V 1.1
profil	Smart sensor profile
triedy funkcií	binárny dátový kanál (BDC)
	procesná dátová premenná (PDV)
	identifikácia
	diagnostika
	kanál Teach
komunikačný režim	COM2 (38,4 kBaud)
podpora režimu SIO	áno
trieda portu	A
procesné údaje IN	3 bajty
obsah procesných dát IN	2 bit BDC (sledovanie prietoku)
	1 bit BDC (sledovanie objemu)
	14 bit PDV (nameraná hodnota prietoku)
IO-Link, obsah servisných dát IN	32 bit PDV (nameraná hodnota objemu)
IO-Link, minimálny čas cyklu	4 ms
IO-link, potrebná úložná pamäť	< 0,5 kByte

Elektronika		
rozsah prevádzkového napätia DC	[V]	22 ... 26
prúd naprázdno	[mA]	≤ 25
ochrana proti prepólovaniu		pre všetky elektrické prípoje

Elektromechanika		M8	L1
typ prípoja		zástrčka	
prípojovacia technika		M8x1, kód A, podľa EN 61076-2-104	L1J
počet pinov, žíl		4	

Rozmiestnenie prípojov		
	pin	význam
<b>M8</b>		
	1	prevádzkové napätie +24 V
	2	elektrický výstup 2 (OutB alebo Anlg)
	3	prevádzkové napätie 0 V
	4	elektrický výstup 1 (OutA, C/Q vedenie pri IO-Link)
<b>L1</b>		
	1	prevádzkové napätie +24 V
	2	elektrický výstup 1 (OutA, C/Q vedenie pri IO-Link)
	3	elektrický výstup 2 (OutB alebo Anlg)
	4	prevádzkové napätie 0 V

# Snímače prietoku SFAH

údajový list



Mechanická časť	-Q4	-Q6	-Q8	-G18F	-G14F
spôsob upevnenia	s príslušenstvom				
montážna poloha	ľubovoľná				
pneumatický prípoj	pre hadicu s vonkaj- ším Ø 4 mm	pre hadicu s vonkaj- ším Ø 6 mm	pre hadicu s vonkaj- ším Ø 8 mm	vnútorný závit s Ø G1/8	vnútorný závit s Ø G1/4
smer výstupu	S	priamy			
	AR	uhlový, otočný			–
hmotnosť výrobku	[g]	60		90	
materiály					
teleso	spevnený PA				
materiály v kontakte s médiami	NBR				
	kremík				
	spevnený PA				
	nitrid kremičitý				
	vysokolegovaná oceľ, nehrdzavejúca				
	epoxid				
hliníková tvárna zliatina, eloxovaná					

Displej/obsluha	
spôsob indikácie	viacfarebný podsvietený LCD displej
jednotky zobrazenia	
	0,1   l/min, l/h, scft/h, g/min, l, scft, g
	0,5
	1
	5   l/min, l/h, scft/min, scft/h, g/min, l, scft, g
	10
	50   l/min, scft/min, scft/h, g/min, l, scft, g
	100
	200
možnosti nastavenia	nastavovanie učením (teach-in)
	IO-Link
	cez displej a tlačidlá
manipulačná bezpečnosť	IO-Link
	PIN kód

Imisia/emisia	0,1	0,5	1	5	10	50	100	200	
krytie	IP40								
maximálne prípustné úniky	[l/h]	0,1							
pokles tlaku delta p <sup>1)</sup>	[mbar]	< 5				12	15	56	
krytie	III								
odolnosť proti korózii KBK <sup>2)</sup>	2								

1) Pri 6 baroch na vstupe a q max.

2) Trieda odolnosti proti korózii 2 podľa normy Festo 940 070:

Konstruktívne diely s miernymi narokmi na odolnosť proti korózii. Vonkajšie viditeľné časti s požiadavkami predovšetkým na vzhľad povrchu, ktorý je vystavený priamemu kontaktu s okolitou pre priemysel bežnou atmosférou prípadne kontaktu s médiami, ako su chladiace latky a maziva.

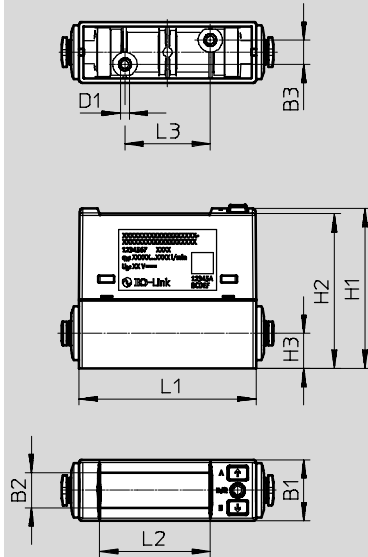


# Snímače prietoku SFAH

údajový list

## Rozmery

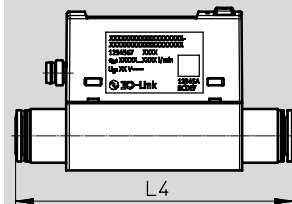
sťahovanie CAD modelov → [www.festo.sk](http://www.festo.sk)



typ	B1	B2	B3	D1	H1	H2	H3	L1	L2	L3
SFAH- ...	20	11,5	8	M3	~52,4	50,7	11,5	58	36,3	28

## Rozmery

sťahovanie CAD modelov → [www.festo.sk](http://www.festo.sk)



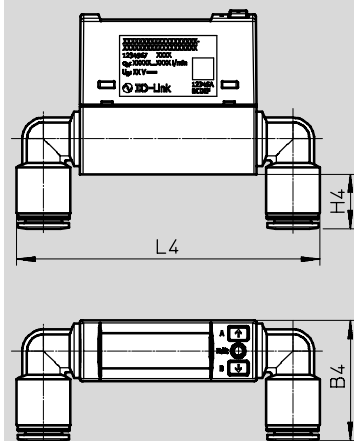
typ	L4
	max.
SFAH- ... -Q4S- ...	70
SFAH- ... -Q6S- ...	70
SFAH- ... -Q8S- ...	85

## Snímače prietoku SFAH

údajový list

### Rozmery

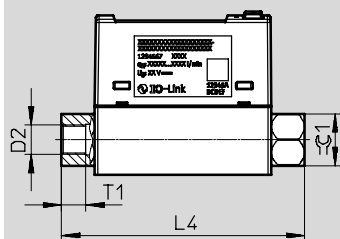
sťahovanie CAD modelov → [www.festo.sk](http://www.festo.sk)



typ	B4 max.	H4 max.	L4 max.
SFAH- ... -Q4AR- ...	30	8	83
SFAH- ... -Q6AR- ...	31	9	88
SFAH- ... -Q8AR- ...	38	17	98

### Rozmery

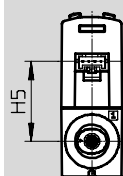
sťahovanie CAD modelov → [www.festo.sk](http://www.festo.sk)



typ	D2	L4	T1	⌀ 1
SFAH- ... -G14FS- ...	G1/4	80	12	17
SFAH- ... -G18FS- ...	G1/8	80	8	17

### Rozmery

sťahovanie CAD modelov → [www.festo.sk](http://www.festo.sk)



typ	H5
SFAH-...-L1	26,3

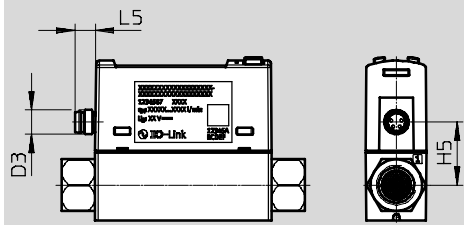
# Snímače prietoku SFAH

údajový list

FESTO

## Rozmery

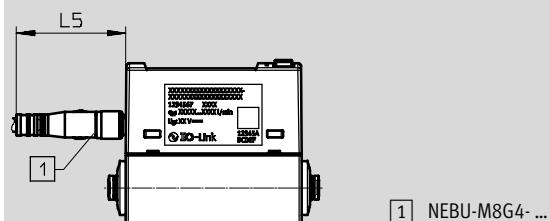
sťahovanie CAD modelov → [www.festo.sk](http://www.festo.sk)



typ	D3	H5	L5
SFAH- ... -M8	M8x1	20,7	~6,6

## Rozmery

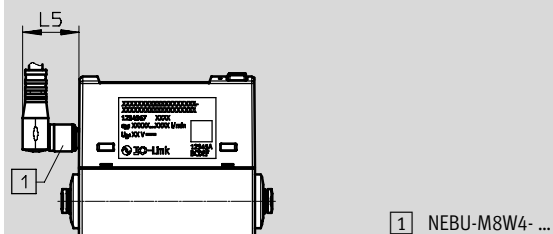
sťahovanie CAD modelov → [www.festo.sk](http://www.festo.sk)



typ	L5
SFAH- ... -M8	~35,9

## Rozmery

sťahovanie CAD modelov → [www.festo.sk](http://www.festo.sk)



typ	L5
SFAH- ... -M8	~18,5

## Snímače prietoku SFAH

údajový list

**FESTO**

Typové označenie					
konštrukcia	rozsah merania prietoku [l/min]	typ prípoja	č. dielu	typ	
	0,1 l/ min	pre hadice s vonkajším Ø 4 mm	8058461	SFAH-0.1U-Q4S-PNLK-PNVBA-L1	
			8058462	SFAH-0.1U-Q4S-PNLK-PNVBA-M8	
	8058463		SFAH-0.5U-Q4S-PNLK-PNVBA-L1		
	8058464		SFAH-0.5U-Q4S-PNLK-PNVBA-M8		
	8058465		SFAH-1U-Q4S-PNLK-PNVBA-L1		
	8058466		SFAH-1U-Q4S-PNLK-PNVBA-M8		
	0,5 l/ min	pre hadice s vonkajším Ø 6 mm	8058467	SFAH-5U-Q6S-PNLK-PNVBA-L1	
			8058468	SFAH-5U-Q6S-PNLK-PNVBA-M8	
	8058469		SFAH-10U-Q6S-PNLK-PNVBA-L1		
	8058470		SFAH-10U-Q6S-PNLK-PNVBA-M8		
	1 l/ min		pre hadice s vonkajším Ø 8 mm	8058471	SFAH-50U-Q8S-PNLK-PNVBA-L1
				8058472	SFAH-50U-Q8S-PNLK-PNVBA-M8
	8058473	SFAH-50U-G18FS-PNLK-PNVBA-M8			
	5 l/min	pre hadice s vonkajším Ø 8 mm		8058474	SFAH-100U-Q8S-PNLK-PNVBA-L1
				8058475	SFAH-100U-Q8S-PNLK-PNVBA-M8
	8058476			SFAH-100U-G14FS-PNLK-PNVBA-M8	
10 l/min	pre hadice s vonkajším Ø 8 mm		8058477	SFAH-200U-Q8S-PNLK-PNVBA-L1	
			8058478	SFAH-200U-Q8S-PNLK-PNVBA-M8	
8058479			SFAH-200U-G14FS-PNLK-PNVBA-M8		
50 l/min		vnútorný závit G1/8			
100 l/min		vnútorný závit G1/4			
200 l/min	vnútorný závit G1/4				

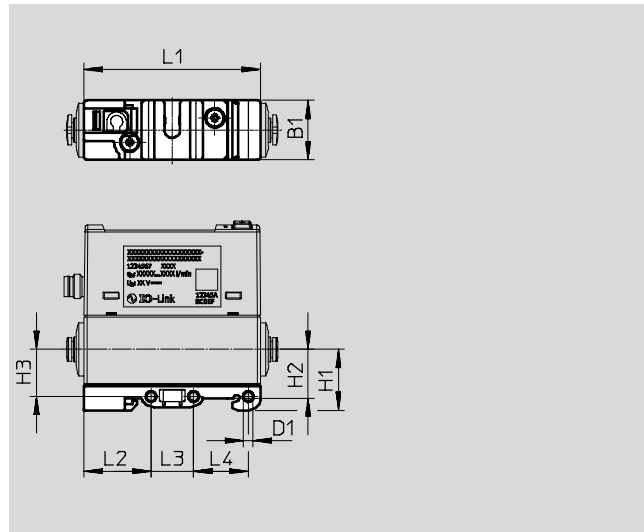
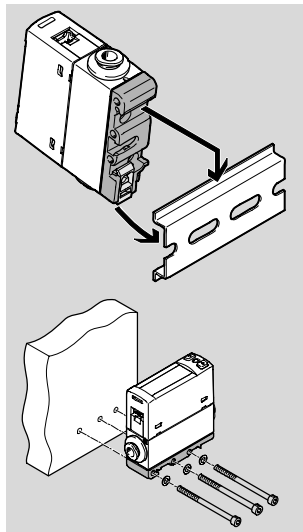
## Snímače prietoku SFAH

príslušenstvo

FESTO

### Upevnenie na DIN lištu SAMH-FH-H ...

materiál: PA, POM, oceľ  
v zmysle RoHS

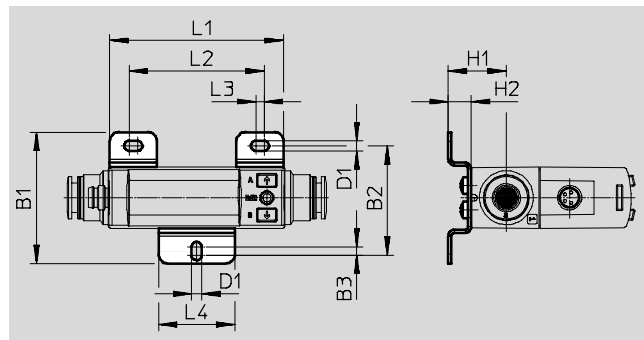
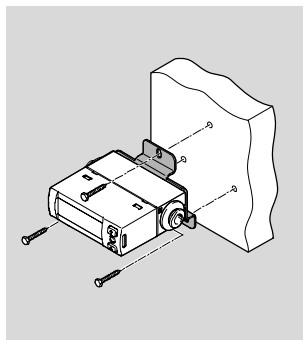


#### Rozmery a údaje pre objednávku

typ	B1	D1 Ø	H1	H2	H3	L1	L2	L3	L4	č. dielu	typ
SAMH-FH-H	19,6	3,2	20	16	15,5	58	22	14	18	8058460	SAMH-FH-H

### Montáž na stenu SAMH-FH-W ...

materiál: oceľ, vysokolegovaná  
nehrdzavejúca oceľ, v zmysle RoHS



#### Rozmery a údaje pre objednávku

typ	B1	B2	B3	D1	H1	H2	L1	L2	L3	L4	KBK <sup>1)</sup>	č. dielu	typ
SAMH-FH-W	43,1	35,9	2,7	3,3	18,5	7,5	57	44,2	2,7	25	2	8036910	SAMH-FH-W

1) Trieda odolnosti proti korózii 2 podľa normy Festo 940 070:

Konstruktívne diely s miernymi narokmi na odolnosť proti korózii. Vonkajšie viditeľné časti s požiadavkami predovšetkým na vzhľad povrchu, ktorý je vystavený priamemu kontaktu s okolitou pre priemysel bežnou atmosférou prípadne kontaktu s mediami, ako su chladiace latky a maziva.

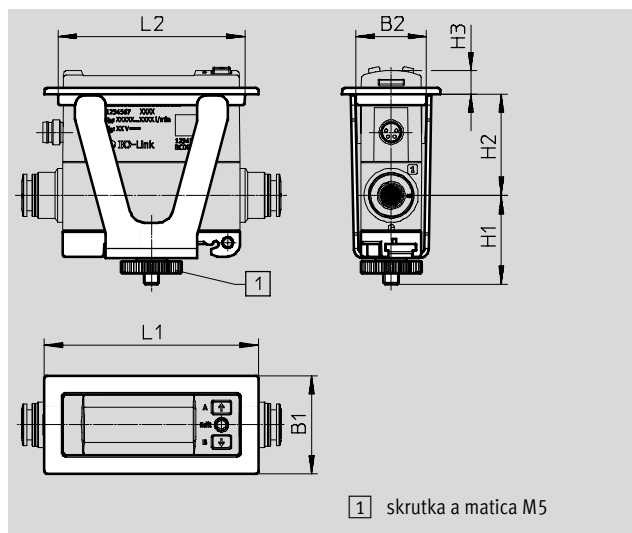
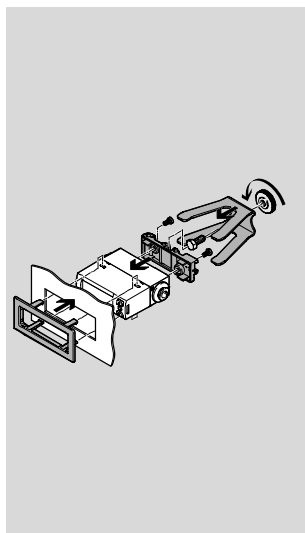
## Snímače prietoku SFAH

príslušenstvo

**FESTO**

### Súprava na montáž do panela SAMH-FH-F ...

materiál: PA, oceľ, vysokolegovaná  
nehrdzavejúca oceľ  
v zmysle RoHS



Rozmery											
typ	B1	B2	H1 max.	H2	H3	L1	L2	KBK <sup>1)</sup>	č. dielu	typ	
SAMH-FH-F	32,2	23,1	30	33,2	7,7	70,2	61,2	2	8058459	SAMH-FH-F	




1) Trieda odolnosti proti korózii 2 podľa normy Festo 940 070:



Konštrukčne diely s miernymi nárokmi na odolnosť proti korózii. Vonkajšie viditeľné časti s požiadavkami predovšetkým na vzhľad povrchu, ktorý je vystavený priamemu kontaktu s okolitou pre priemysel bežnou atmosférou prípadne kontaktu s médiami, ako su chladiace latky a maziva.


# Snímače prietoku SFAH

príslušenstvo

**FESTO**

Typové označenie – spojovacie vedenie				
	počet žíl	dĺžka kábla [m]	č. dielu	typ
zásuvka, pravouhlý tvar, L1 <span style="float: right;">technické údaje → internet: nebs</span>				
	4	2,5	572576	NEBS-L1G4-K-2,5-LE4
M8x1, priama zásuvka <span style="float: right;">technické údaje → internet: nebu</span>				
	4	2,5	541342	NEBU-M8G4-K-2.5-LE4
	4	2,5	541344	NEBU-M8W4-K-2.5-LE4

Typové označenie – nástrčné prípojky <span style="float: right;">technické údaje → internet: qs</span>				
	pneumatický prípoj vonkajší Ø	pre hadicu s vonkajším Ø	č. dielu	typ
priamy prípoj				
	G1/8	4 mm	186095	QS-G1/8-4
		6 mm	186096	QS-G1/8-6
		8 mm	186098	QS-G1/8-8
	G1/4	6 mm	186097	QS-G1/4-6
		8 mm	186099	QS-G1/4-8
		10 mm	186101	QS-G1/4-10
prípoj 90°				
	G1/8	4 mm	186116	QSL-G1/8-4
		6 mm	186117	QSL-G1/8-6
		8 mm	186119	QSL-G1/8-8
	G1/4	6 mm	186118	QSL-G1/4-6
		8 mm	186120	QSL-G1/4-8
		10 mm	186122	QSL-G1/4-10

Typové označenie – vákuový filter				
	prípoj	pre hadicu s vonkajším Ø	č. dielu	typ
technické údaje → internet: vaf				
	PK-3	4	535883	VAF-PK-3
	PK-4	6	15889	VAF-PK-4
	PK-6	8	160239	VAF-PK-6