

Snímače prietoku SFAB

FESTO



Snímače prietoku SFAB

hlavné údaje

FESTO

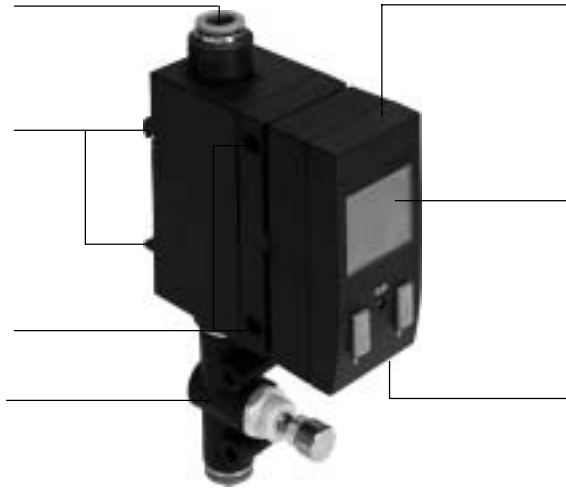
Stručný prehľad

rýchla a bezpečná inštalácia pomocou montážnej prípojky QS

montáž batérie snímača na lištu alebo jednotlivo s adaptérovou doskou pre upevnenie na stenu

montáž snímača na dosku pomocou upevňovacích skrutiek

do 200 l/min, voliteľne s integrovaným škrtiacim/nastavovacím prvkom



displej otočiteľný o 270°

- kontrastný LCD displej s modrým pozadím a bielym 9 segmentovým zobrazením
- stĺpcový graf zobrazuje aktuálne nameranú hodnotu
- zmena farby v závislosti od spínacieho bodu

centrálny elektrický prípoj s konektorom M12

presvedčivé, jednoduché, spoľahlivé

Atraktívna koncepcia zobrazenia a obsluhy snímačov prietoku je výhodná najmä pri:

- detekcii únikov vo výrobe
- kontrole tesnosti koncových produktov
- kontrole prietoku v prísune dielov

Snímač poskytuje:

- informácie o absolútnom prietoku
 - s kritickou hodnotou a
 - pohodlným nastavením spínacieho bodu na displeji
- kumulatívne meranie spotrebovaného vzduchu.
- patentované – nastaviteľné spínací impulz spotreby pre kumulatívne meranie spotreby cez spínací výstup

jednoduchá prevádzka

- Veľký, svietiaci LCD displej zvyšuje prevádzkovú bezpečnosť a umožňuje jednoduché odčítanie aktuálne zobrazovaných údajov prietoku alebo spotreby.
- Namerané hodnoty mimo meracieho rozsahu sú vizualizované: Zobrazenie prietokových hodnôt bliká.
- Vďaka zmene farby displeja je pokles alebo nárast mimo kritických hodnôt viditeľný aj z väčšej

vzdialenosti alebo aj keď je snímač ťažšie dostupný.

- Jednoduchá kontrola aktuálneho nastavenia snímača v režime SHOW
- Jednoduché prepínanie medzi zobrazením spotreby a prietoku
- Prostredníctvom stavebnice výrobkov s integrovaným škrtiacim ventilom možno objednať nastavovací prvok prietoku s prietokom do 200 l/min

Vyššia flexibilita pri montáži

Vďaka mimoriadne kompaktnému tvaru bez predradených úsekov na upokojenie prietoku – snímač SFAB má integrovaný vyrovnávací prietokový kanál.

Vyššia systémová spoľahlivosť

Aj pri kolísavých alebo neistých podmienkach tlaku poskytuje snímač presné informácie v rámci širokého meracieho rozsahu.

Pohodlná obsluha

- prehľadné a rýchle menu
- integrované nástrčné prípojky QS
- veľmi rýchle učenie ako pri osvedčených tlakových snímačoch SDE1
- bezpečné spojenie s mimoriadne krátkou dobou montáže

- manuálne meranie spotreby s funkciami štart / stop a reset
- otočiteľný displej
- voliteľne s / bez škrtiaceho ventilu

Výhody

pre konštruktéra

- vďaka vysokej dynamiky a veľkému meraciemu rozsahu stačí pre výber snímača hrubý odhad spotreby vzduchu zariadenia
- riešenie Festo plug and work
- použitie rovnakého zariadenia pre rôzne aplikácie
- snímače pokrývajú vďaka vysokej dynamike 1:100 veľký merací rozsah so špecifikovanou presnosťou
- NPN/PNP možno prepínať pomocou softvéru

- veľmi krátke časy montáže
- alternatívne s analógovým výstupom 4 ... 20 mA alebo 0 ... 10 V
- flexibilná montáž bez obmedzení vďaka v dôsledku prívodových trubiek, ľubovoľná montážna poloha
- vysoká miera variability pneumatických prípojev je zaistená s využitím stavebnice výrobkov
- konštrukcia výkonnejších strojov

pre prevádzkovateľa zariadenia

- aj v prípade kolísavých tlakových podmienok poskytuje presné informácie
- hodnoty prietoku možno jednoducho a bezpečne odčítať
- vizualizácia (zmena farby, blikajúca nameraná hodnota) odchýlok
- jednoduchá obsluha bez potreby zaškolenia
- vyššia spoľahlivosť zariadenia

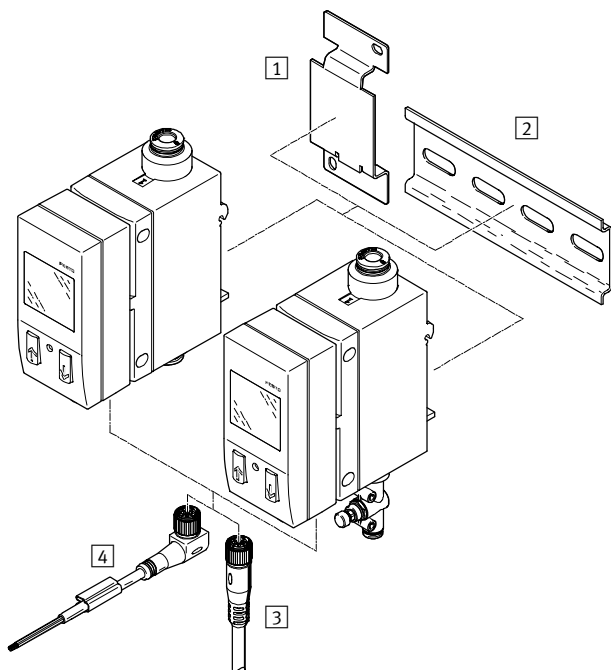
- hodnoty zobrazované na displeji:
 - možnosť zobrazovať prietok a spotrebu pre rôzne normalizované podmienky
 - možnosť filtrácie/ priemerovania pri vysokej meracej dynamiky nezávisle od analógového výstupu
- mimoriadne rýchle uvedenie do prevádzky vďaka jednoduchému a intuitívnemu učeniu

Snímače prietoku SFAB

prehľad príslušenstva

FESTO

Prehľad príslušenstva



Upevňovacie prvky a príslušenstvo	→ strana/internet
1 adaptérová doska SDE1-...-W-... (pri SFAB-...-W... je súčasťou dodávky)	11
2 nosná lišta podľa DIN EN 60715	nrh
3 spojovacie vedenie NEBU-M12G5, priama zásuvka	11
4 spojovacie vedenie NEBU-M12W5, uhlová zásuvka	11

Snímače prietoku SFAB

FESTO

legenda k typovému označeniu

SFAB - 600 U - H Q8 - P2 - M12

typ	
SFAB	snímač prietoku

rozsah merania prietoku [l/min]	
10	max. 10
50	max. 50
200	max. 200
600	max. 600
1000	max. 1000

vstup prietoku	
U	jednosmerný

spôsob upevnenia	
H	s DIN lištou
W	s držiakom na stenu

pneumatický prípoj	
Q6	nástrčný prípoj 6 mm
Q8	nástrčný prípoj 8 mm
Q10	nástrčný prípoj 10 mm

elektrický výstup	
2SA	2x PNP alebo NPN, 1 analógový výstup 4 ... 20 mA
2SV	2x PNP alebo NPN, 1 analógový výstup 0 ... 10 V

elektrický prípoj	
M12	priama zásuvka, M12x1, 5 pólov

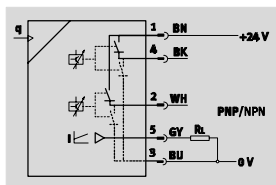
Ďalšie varianty si môžete objednať zo stavebnice výrobkov → 10

- pneumatický prípoj
- prídavná funkcia (nastavovací prvok prietoku)
- elektrické príslušenstvo
- osvedčenie EU (ATEX)

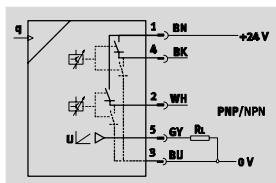
Snímače prítoku SFAB

údajový list

funkcia
prúdový výstup 2SA



napäťový výstup 2SV



- analógový výstup 0 ... 10 V, nastaviteľné spínacie výstupy 2x PNP alebo 2x NPN
- analógový výstup 4 ... 20 mA, nastaviteľné spínacie výstupy 2x PNP alebo 2x NPN
- voliteľný spínací výstup pre meranie spotreby
- analógový filter na nastavenie doby nárastu
- digitálny filter pre vyhladenie zobrazovaných hodnôt
- nastavovací prvok prítoku (škrtiaci ventil) na nastavenie prítoku



Všeobecné technické údaje					
	-10U	-50U	-200U	-600U	-1000U
všeobecne					
osvedčenie	C-Tick c UL us - Recognized (OL)				
CE značka (viď vyhlásenie o zhode)	podľa smernice EU-EMV podľa smernice ochrany EU-Ex (ATEX)				
poznámka o materiáli	v zmysle RoHS				
vstupný signál / merací prvok					
meraná hodnota	prítok, spotreba				
smer prúdenia	jednosmerný P1 → P2				
princíp merania	termický				
rozsah merania prítoku [l/min]	0,1 ... 10	0,5 ... 50	2 ... 200	6 ... 600	10 ... 1000
prevádzkový tlak [bar]	0 ... 10				
nominálny tlak [bar]	6				
prevádzkové médium	stlačený vzduch podľa ISO 8573-1:2010 [6:4:4]		stlačený vzduch podľa ISO 8573-1:2010 [7:4:4]		
	dusík		dusík		
teplota média [°C]	0 ... 50				
teplota okolia [°C]	0 ... 50				
nominálna teplota [°C]	23				

Snímače prietoku SFAB

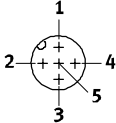
údajový list

FESTO

Elektrické údaje						
		-10U	-50U	-200U	-600U	-1000U
výstup, všeobecný ^{1), 2)}						
presnosť prietokovej hodnoty		-			+/- (3 % o.m.v. + 0,3 % FS)	
prenosť nulový bod ±FS	[%]	0,3	0,3	-	-	-
prenosť rozpätie ±FS	[%]	3	3	-	-	-
opakovateľná presnosť nulový bod ±FS	[%]	0,2				
opakovateľná presnosť rozpätie ±FS	[%]	0,8				
teplotný súčiniteľ rozpätie ±FS/K	[%]	≤0,1				
tlaková závislosť rozpätie ±FS/bar	[%]	0,5				
spínací výstup						
spínací výstup		2x PNP alebo 2x NPN, nastaviteľné				
funkcia spínania		komparátor prahovej hodnoty alebo ako komparátor okien, nastaviteľné				
funkcia spínacieho prvku		spínač alebo rozpínač, nastaviteľné				
čas zopnutia		nastaviteľné (továrenské nastavenie: cca. 80 ms)				
čas vypnutia		nastaviteľné (továrenské nastavenie: cca. 80 ms)				
max. výstupný prúd	[mA]	100				
pokles napätia	[V]	max. 1,5				
indukčný ochranný obvod		prispôsobený pre cievky MZ, MY, ME				
analogový výstup						
charakteristika prietoku	[l/min]	0 ... 10	0 ... 50	0 ... 200	0 ... 600	0 ... 1000
výstupná charakteristika prúd	[mA]	4 ... 20				
výstupná charakteristika napätie	[V]	0 ... 10				
doba nárastu	[ms]	15, 30, 60 (továrenské nastavenie), 125, 250, 500, 999 nastaviteľné				
max. zaťažovací odpor prúdového výstupu	[Ohm]	500				
mín. zaťažovací odpor výstupu napätia	[kOhm]	10				
výstup, ďalšie údaje						
odolnosť proti skratu		áno				
odolnosť proti preťaženiu		áno				
elektronika						
rozsah prevádzkového napätia DC	[V]	15 ... 30				
ochrana proti prepólovaniu		pre všetky elektrické prípoje				
elektromechanika						
elektrický prípoj		priama zásuvka, M12x1, 5 pólov				
max. dĺžka pripojovacieho kábla	[m]	<10				

1) presnosť pri nominálnych podmienkach (6 bar, 23 °C a vodorovná montážna poloha)

2) % FS = % meraného rozsahu konečnej hodnoty (full scale - plný rozsah)

Zapojenie pinov		
konektor M12x1, 5 pólov	pin	význam
	1	prevádzkové napätie +24 V DC
	2	binárny výstup B
	3	0 V
	4	binárny výstup A
	5	analogový výstup C

Snímače prietoku SFAB

údajový list

FESTO

Mechanika					
	-10U	-50U	-200U	-600U	-1000U
teplotná závislosť nastavenia škrtenia ¹⁾ ±FS (0 ... 50 °C)	8	8	2	–	–
montážna poloha	ľubovoľná				
pneumatický prípoj ²⁾	QS6	QS6	–	–	–
	QS8	QS8	QS8		
	QS10	QS10	QS10	QS10	QS10
	QS12	QS12	QS12	QS12	QS12
	QS ¹ / ₄	QS ¹ / ₄	–	–	–
	QS ⁵ / ₁₆	QS ⁵ / ₁₆	QS ⁵ / ₁₆	–	–
	QS ³ / ₈	QS ³ / ₈	QS ³ / ₈	QS ³ / ₈	QS ³ / ₈
hmotnosť výrobku [g]	160				
informácie o materiáli telesa	spevnený PA				

1) Hodnota prietoku nastavená pomocou škrtiaceho ventilu je navyše závislá od prevádzkového tlaku. Tým sa zmení prietoková hodnota pri zmene prevádzkového tlaku aj keď nastavenie škrtiaceho ventilu zostane nezmenené.

2) Pri konfigurácii snímača pomocou nastavovacieho prvku prietoku nie sú pneumatické prípoje voliteľné, stavebnica výrobkov → 10

Displej/obsluha					
	-10U	-50U	-200U	-600U	-1000U
spôsob indikácie	svetelná LCD indikácia, modrá				
zobraziteľné jednotky	l/min, l/h, scfm, l, m ³ , scf			l/min, scfm, l, m ³ , scf	
nastavovací rozsah prahová hodnota prietok	1 % FS ... 100 % FS				
nastavovací rozsah prahová hodnota impulz spotreby	[l]	0,1 ... 1999,9	0,2 ... 1999,9	1 ... 1999,9	2 ... 1999,9
	[m ³]	0,01 ... 199,99			0,1 ... 1999,9
	[scf]	0,01 ... 199,99		0,03 ... 199,99	0,1 ... 1999,9
nastavovací rozsah hysterézy	0%FS ... 90%FS				

Imisia/emisia					
	-10U	-50U	-200U	-600U	-1000U
skladovacia teplota [°C]	–20 ... +80 (hodnota -D: –10 ... +60)				
krytie	IP65				
pokles tlaku [mbar]	<100				
krytie	III.				

Snímače prietoku SFAB

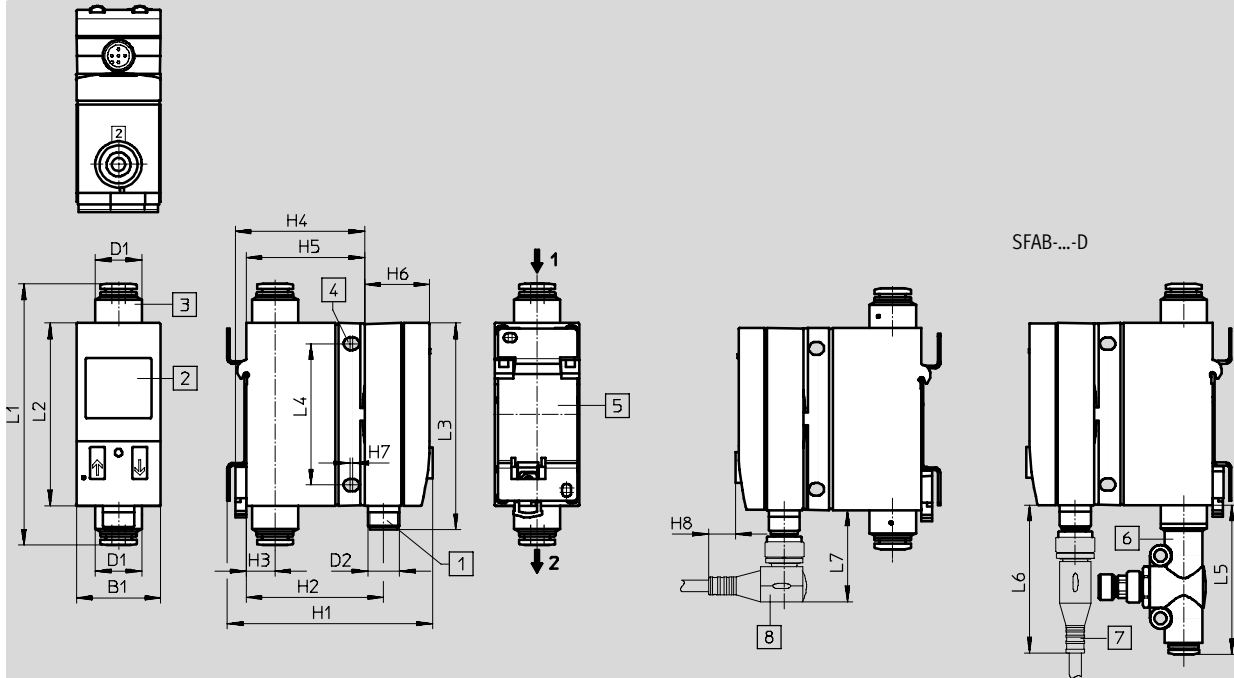
údajový list

FESTO

Rozmery

sťahovanie CAD modelov → www.festo.sk/engineering

SFAB-...-H/-W



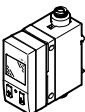
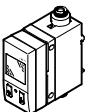
- 1 konektor M12x1 podľa EN 60947-5-2
- 2 LCD displej
- 3 pneumatický prípoj
- 4 priebežný otvor pre upevňovaciu skrutku M4
- 5 adaptérová doska pre montáž na stenu
- 6 nastavovací prvok prietoku (otočný)
- 7 spojovacie vedenie, priama zásuvka
- 8 spojovacie vedenie, uhlová zásuvka

typ	B1	D1	D2	H1	H2	H3	H4	H5	H6	H7	H8	L1	L2	L3	L4	L5	L6	L7
SFAB-...-HQ6	32,3	17,7	M12x1	-	52,5	11	49,4	45,2	24,8	1,1	11	95,6	69,8	78,9	54	-	56	35
SFAB-...-HQ6-...-D												-				57,1		
SFAB-...-HQ8												99,8				-		
SFAB-...-HQ8-...-D												-				59,2		
SFAB-...-HQ10												119,8				-		
SFAB-...-HQ12												124,4				-		
SFAB-...-WQ6	32,3	17,7	M12x1	79	52,5	11	49,4	45,2	24,8	1,1	11	95,6	69,8	78,9	54	-	56	35
SFAB-...-WQ6-...-D												-				57,1		
SFAB-...-WQ8												99,8				-		
SFAB-...-WQ8-...-D												-				59,2		
SFAB-...-WQ10												119,8				-		
SFAB-...-WQ12												124,4				-		

Snímače prietoku SFAB

údajový list

FESTO

Typové označenie				
vyhotovenie	elektrický výstup	rozsah merania prietoku [l/min]	č. dielu	typ
montáž na DIN lištu				
	2x PNP alebo NPN, 1 analógový výstup 4...20 mA	0,1 ... 10	565385	SFAB-10U-HQ6-2SA-M12
		0,5 ... 50	565389	SFAB-50U-HQ6-2SA-M12
		2 ... 200	565393	SFAB-200U-HQ8-2SA-M12
		2 ... 200	565397	SFAB-200U-HQ10-2SA-M12
		6 ... 600	565401	SFAB-600U-HQ10-2SA-M12
		10 ... 1000	565405	SFAB-1000U-HQ10-2SA-M12
	2x PNP alebo NPN, 1 analógový výstup 0...10 V	0,1 ... 10	565386	SFAB-10U-HQ6-2SV-M12
		0,5 ... 50	565390	SFAB-50U-HQ6-2SV-M12
		2 ... 200	565394	SFAB-200U-HQ8-2SV-M12
		2 ... 200	565398	SFAB-200U-HQ10-2SV-M12
		6 ... 600	565402	SFAB-600U-HQ10-2SV-M12
		10 ... 1000	565406	SFAB-1000U-HQ10-2SV-M12
montáž na stenu alebo na plocho				
	2x PNP alebo NPN, 1 analógový výstup 4...20 mA	0,1 ... 10	565387	SFAB-10U-WQ6-2SA-M12
		0,5 ... 50	565391	SFAB-50U-WQ6-2SA-M12
		2 ... 200	565395	SFAB-200U-WQ8-2SA-M12
		2 ... 200	565399	SFAB-200U-WQ10-2SA-M12
		6 ... 600	565403	SFAB-600U-WQ10-2SA-M12
		10 ... 1000	565407	SFAB-1000U-WQ10-2SA-M12
	2x PNP alebo NPN, 1 analógový výstup 0...10 V	0,1 ... 10	565388	SFAB-10U-WQ6-2SV-M12
		0,5 ... 50	565392	SFAB-50U-WQ6-2SV-M12
		2 ... 200	565396	SFAB-200U-WQ8-2SV-M12
		2 ... 200	565400	SFAB-200U-WQ10-2SV-M12
		6 ... 600	565404	SFAB-600U-WQ10-2SV-M12
		10 ... 1000	565408	SFAB-1000U-WQ10-2SV-M12

Snímače prietoku SFAB

typové označenie – stavebnica výrobkov

FESTO

Tabuľka pre objednávku		podmienky	kód	zadanie kódu
M	č. stavebnice	563795		
	funkcia	snímač prietoku	SFAB	-SFAB
			-	
O	médium	stlačený vzduch	-	
M	rozsah merania prietoku l/min	max. 10	10	
		max. 50	50	
		max. 200	200	
		max. 600	600	
		max. 1000	1000	
	vstup prietoku	jednosmerný	U	U
	spôsob upevnenia	upevnenie na DIN lištu	-H	
		montáž na stenu	-W	
	pneumatický prípoj	nástrčný prípoj 6 mm	Q6	
		nástrčný prípoj 8 mm	Q8	
		nástrčný prípoj 10 mm	Q10	
		nástrčný prípoj 12 mm	Q12	
		nástrčný prípoj pre 1/4	T14	
		nástrčný prípoj pre 5/16	T516	
		nástrčný prípoj pre 3/8	T38	
	elektrický výstup	2x PNP alebo NPN, 1 analógový výstup 4...20 mA	-2SA	
		2x PNP alebo NPN, 1 analógový výstup 0...10 V	-2SV	
	elektrický prípoj	konektor M12, kód A	-M12	M12
O	prídavná funkcia	žiadne údaje		
		nastavovací člen	-D	
	elektrické príslušenstvo	žiadne údaje		
		uhlová zásuvka, kábel 2,5 m	-2,5A	
		priama zásuvka, kábel 2,5 m	-2,5S	
		uhlová zásuvka, kábel 5 m	-5A	
		priama zásuvka, kábel 5 m	-5S	
	osvedčenie EU	žiadne údaje		
		II 3GD	-EX2	

- 1 **Q6, T14** Neplatí v meracom rozsahu 200, 600, 1000.
 2 **Q8, T516** Neplatí v meracom rozsahu 600, 1000.
 3 **D** Iba s rozsahom merania prietoku 10, 50 v kombinácii s pneumatickým prípojom Q6
 Iba s rozsahom merania prietoku 200 v kombinácii s pneumatickým prípojom Q8

prenosový kód objednávky

563795 SFAB - - - -U - - - - M12 - - - -

Snímače prietoku SFAB

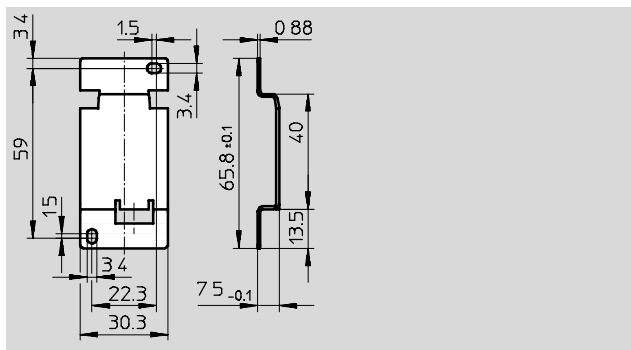
príslušenstvo

FESTO

Adaptérová doska SDE1-...-W...

pre montáž na stenu alebo na plocho

materiál:
ocel'



Typové označenie

	č. dielu	typ
adaptérová doska ¹⁾	194 297	SDE1-...-W...

1) pre SFAB-...-W... súčasťou dodávky

Typové označenie – spojovacie vedenie

údajové listy → internet: nebu

	počet žíl	dĺžka kábla [m]	č. dielu	typ
M12x1, priama zásuvka				
	5	2,5	541330	NEBU-M12G5-K-2.5-LE5
		5	541331	NEBU-M12G5-K-5-LE5
M12x1, zásuvka uhlová				
	5	2,5	567843	NEBU-M12W5-K-2.5-LE5
		5	567844	NEBU-M12W5-K-5-LE5